

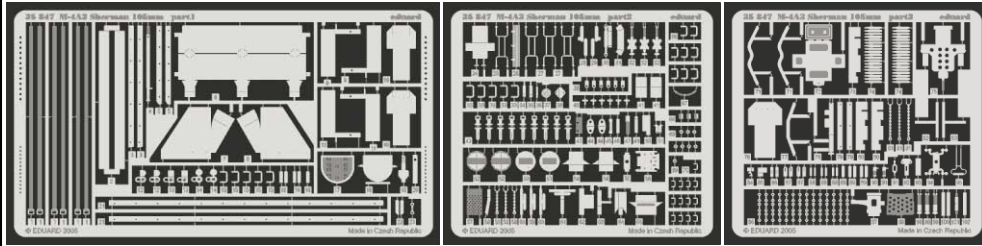


M-4A3 Sherman 105mm

eduard

35 847

1/35 scale detail set for Tamiya kit 35251 • sada detailů pro model 1/35 Tamiya 35251



- ★ APPLY EXPRESS MASK AND PAINT BEFORE GLUING
POUŽIT EXPRESS MASK NABARVIT PŘED SLEPENÍM
- ☉ SYMMETRICAL ASSEMBLY
SYMETRICKÁ MONTÁŽ
- REMOVE
ODSTRANIT
- ▨ GRIND
OBROUSIT
- ⊘ DRILL HOLE
VRTAT OTVOR
- ↪ BEND
OHNOUT
- ⊕ OPTION
VOLBA
- Ⓜ REPLACE
NAHRADIT

ORIGINAL KIT PARTS
PŮVODNÍ DÍLY STAVEBNICE
 PHOTO-ETCHED PARTS
LEPTANÉ DÍLY
 PARTS TO BE REMOVED
DÍLY K ODSTRANĚNÍ
 FILL
TMELIT

B26

35

34

B27

33

36

B12

36

ball pen

7, 8

fill

32

7

8

71

B29

B28

B29

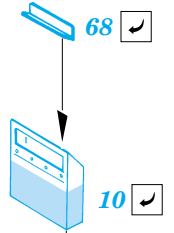
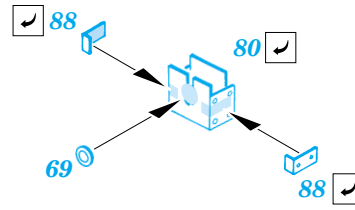
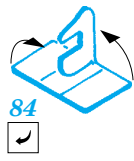
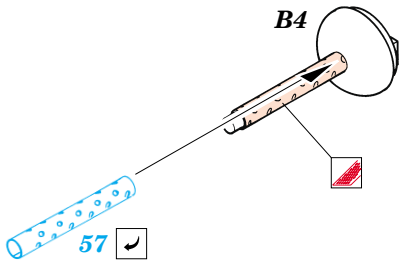
58

101

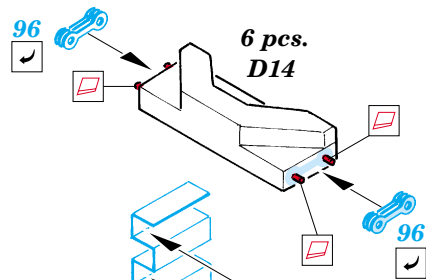
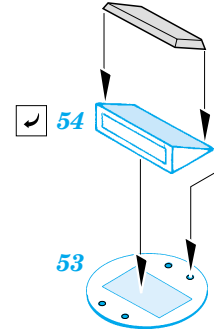
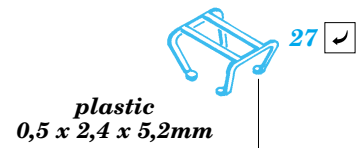
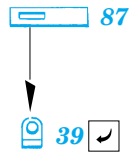
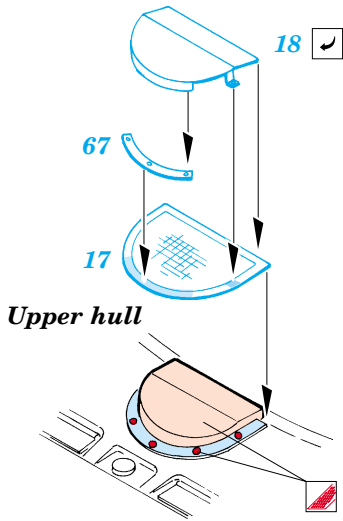
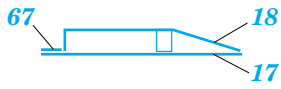
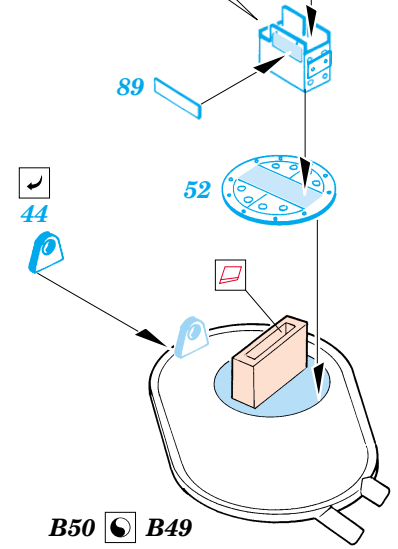
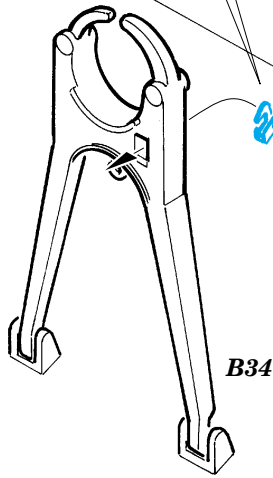
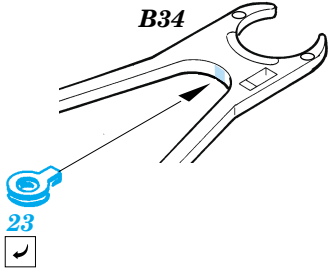
B35

37

20

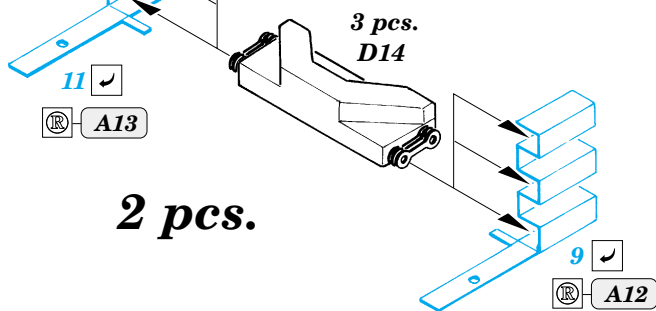
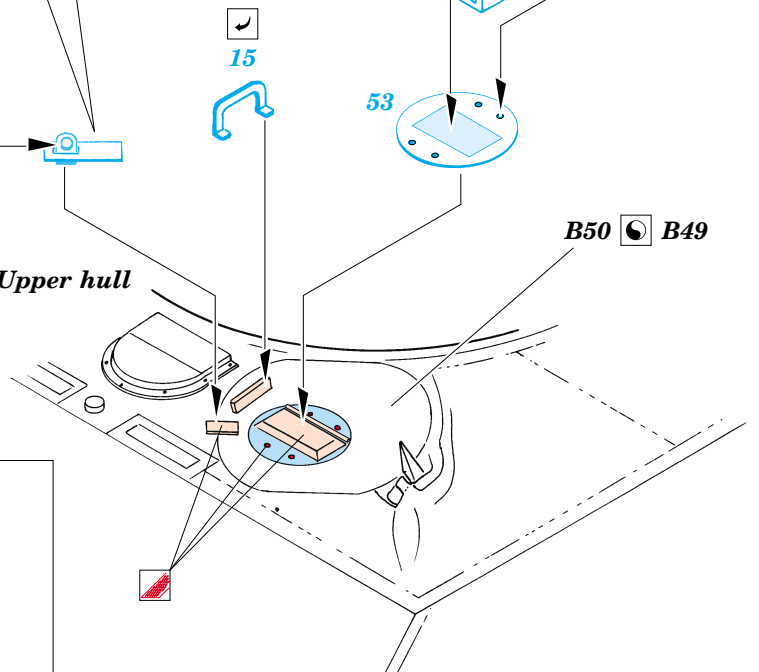


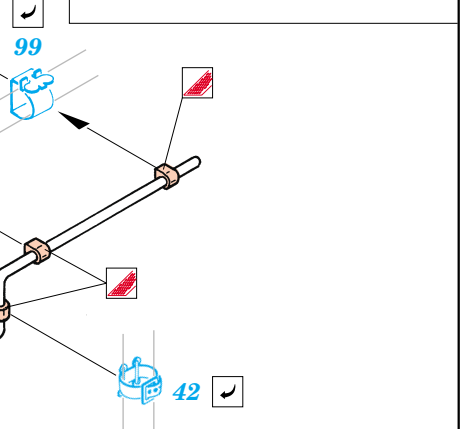
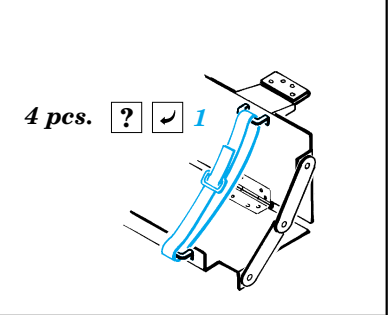
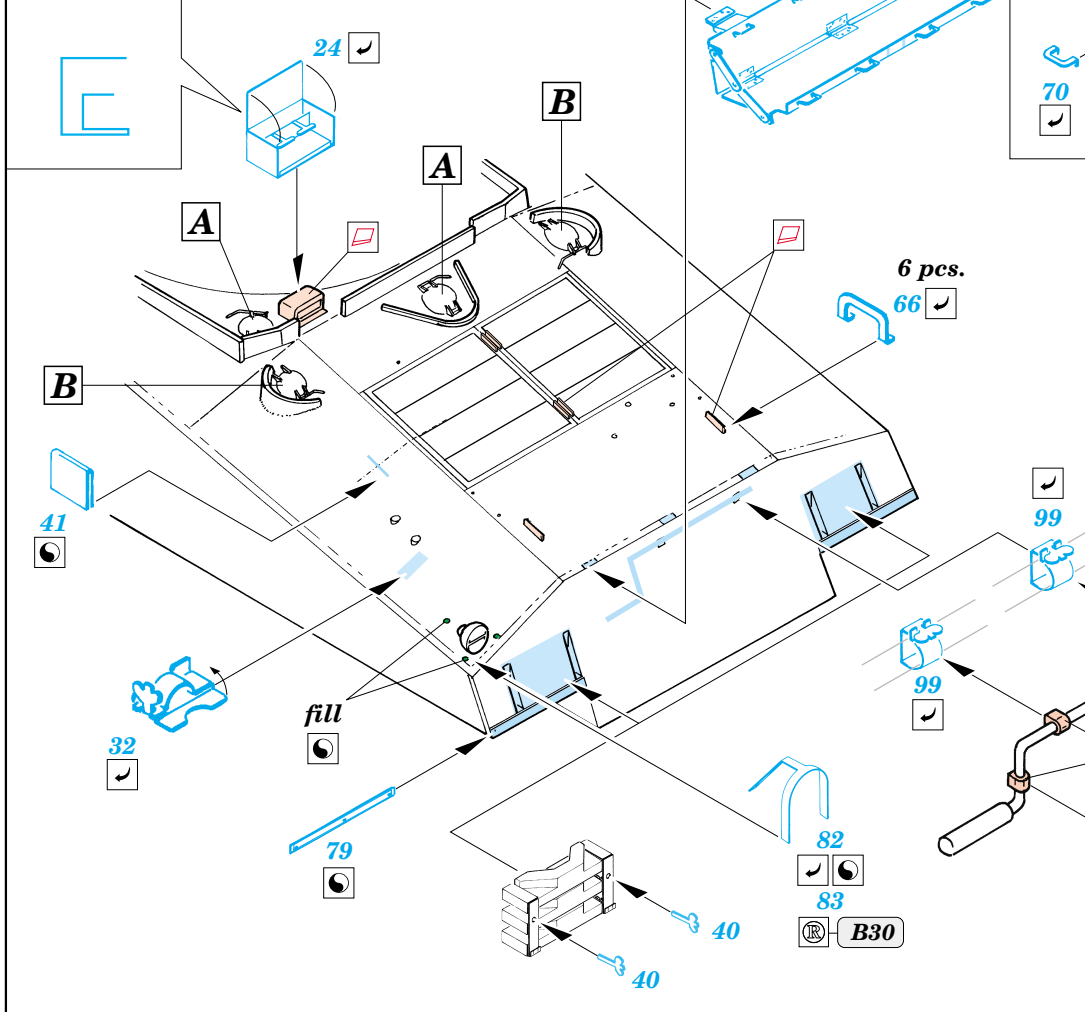
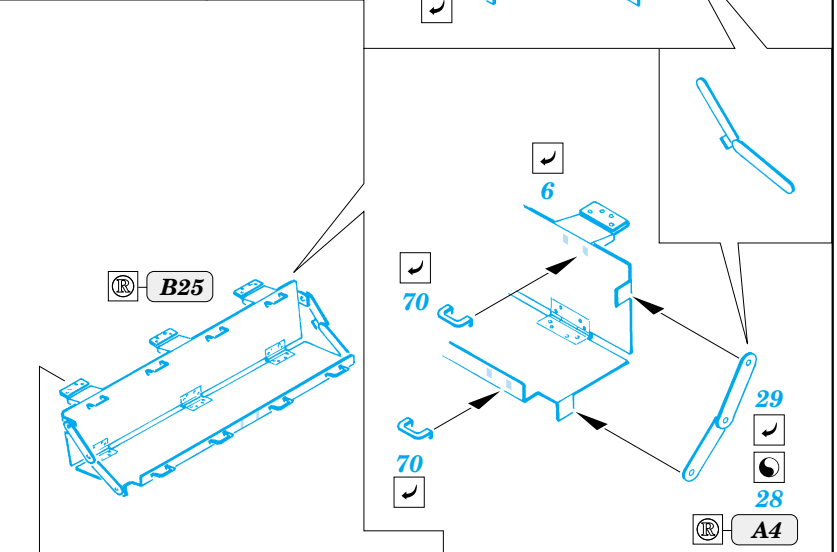
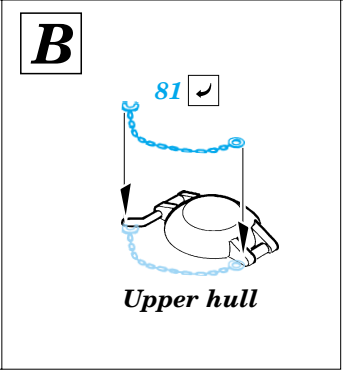
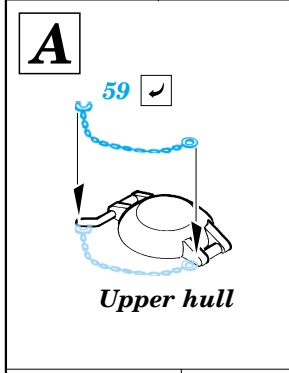
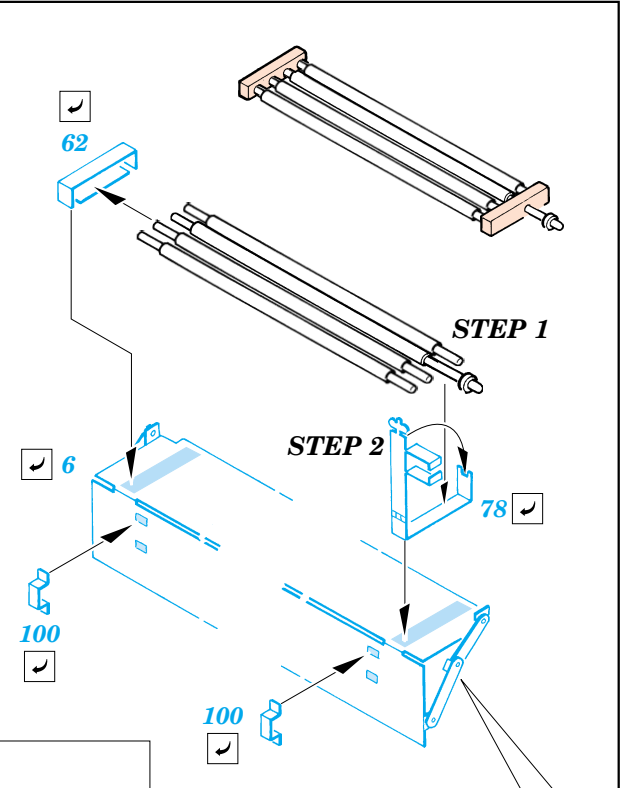
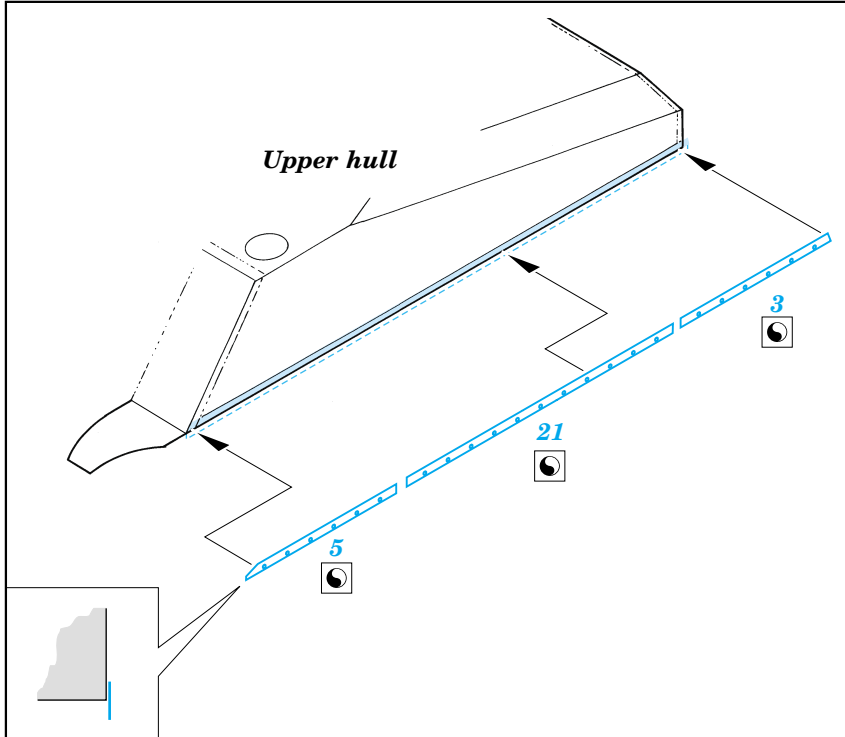
Upper hull

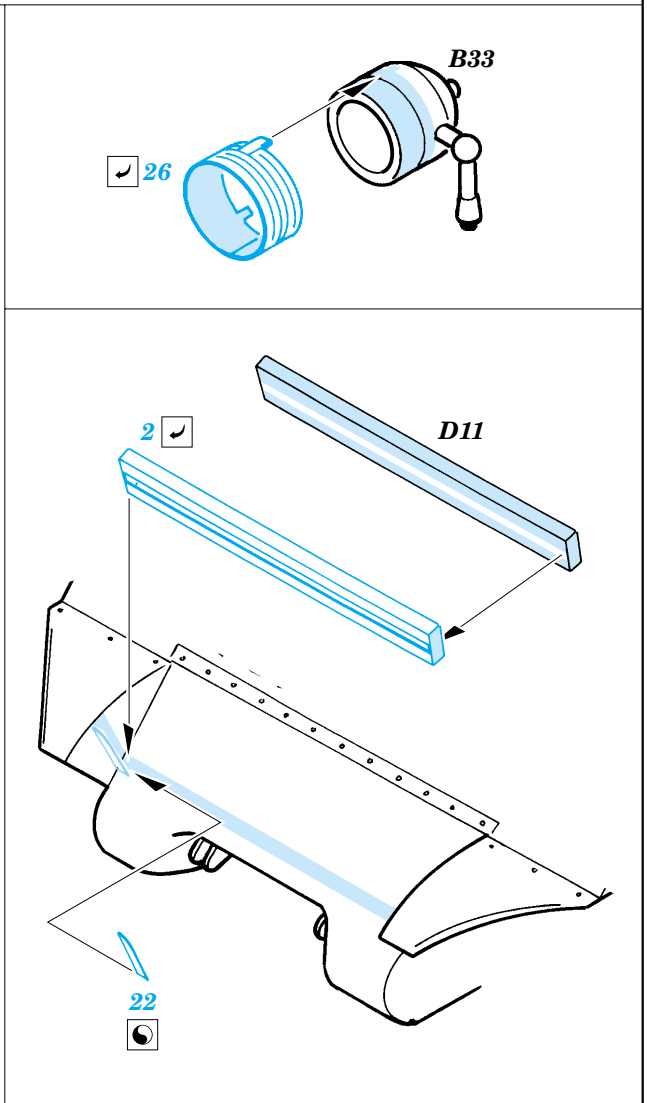
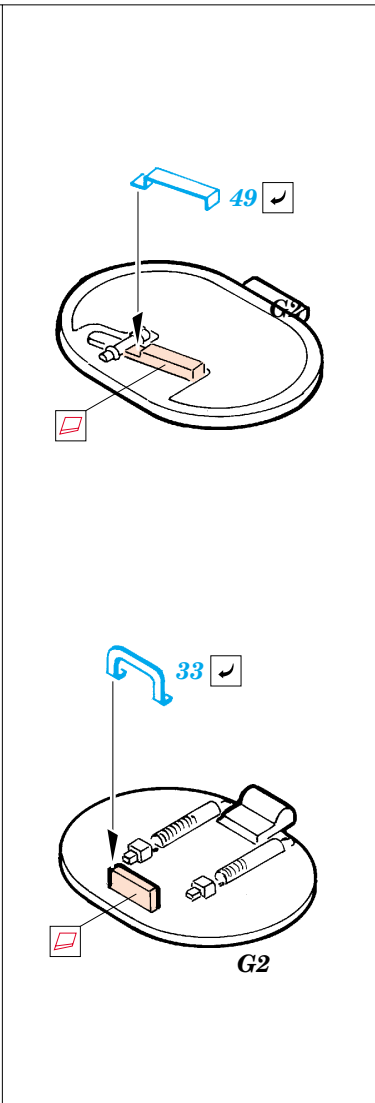
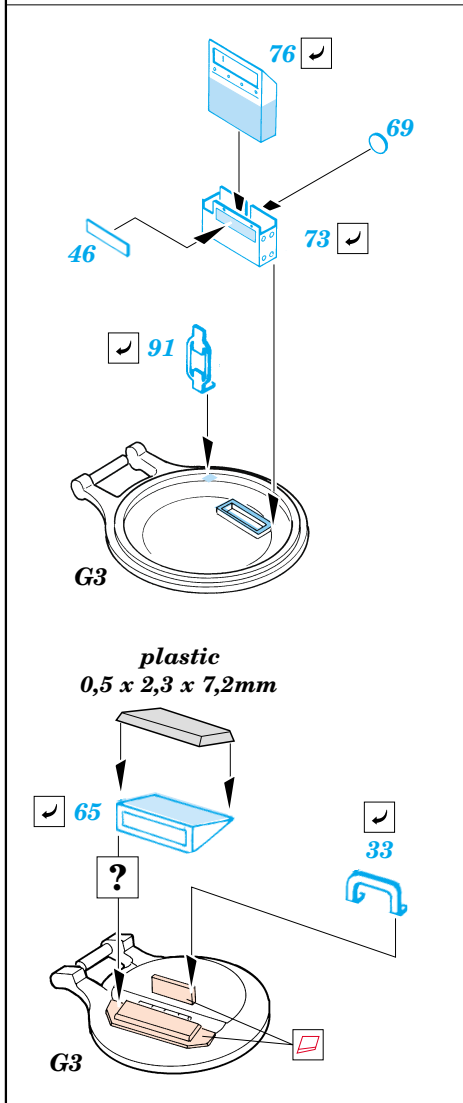
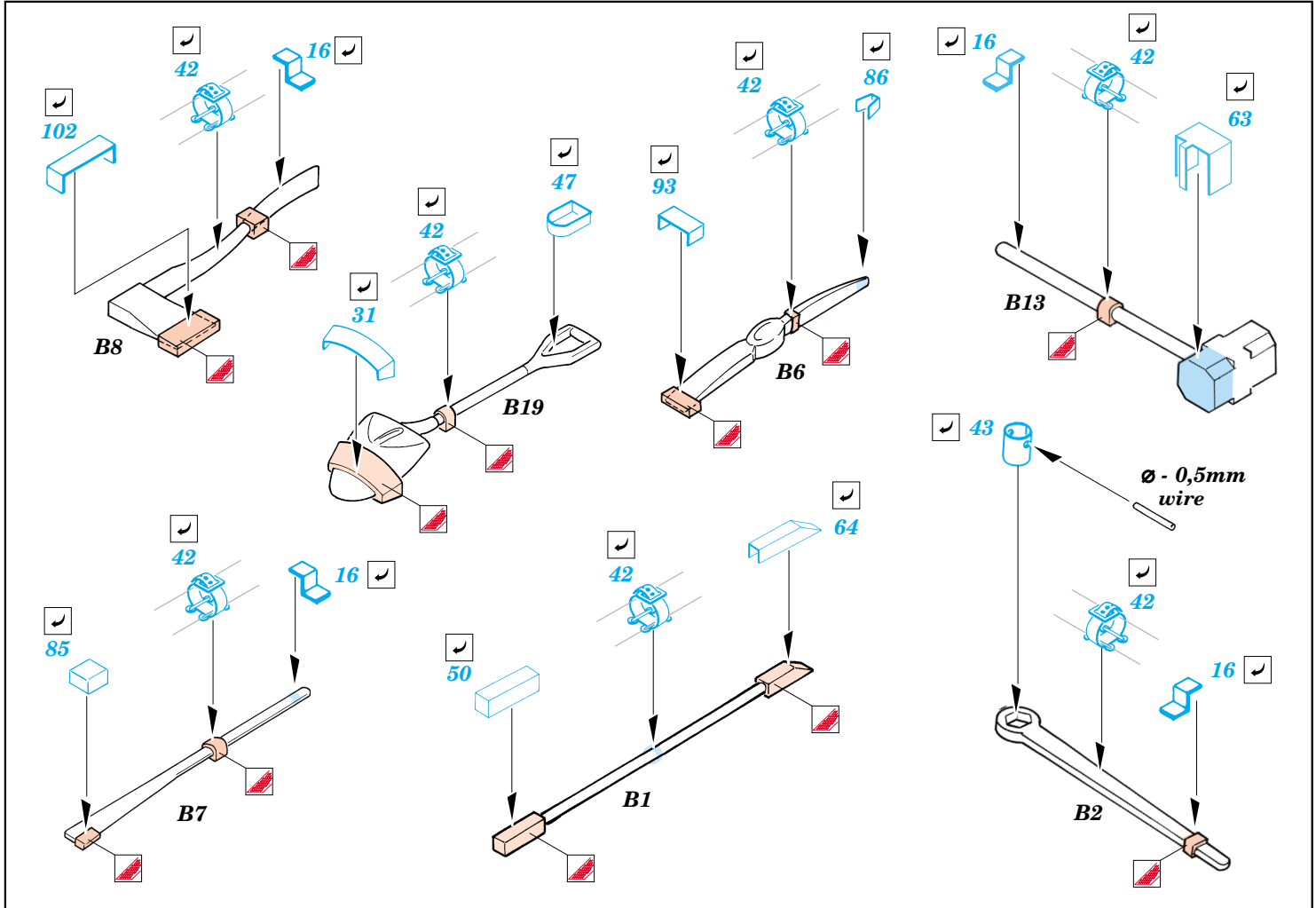


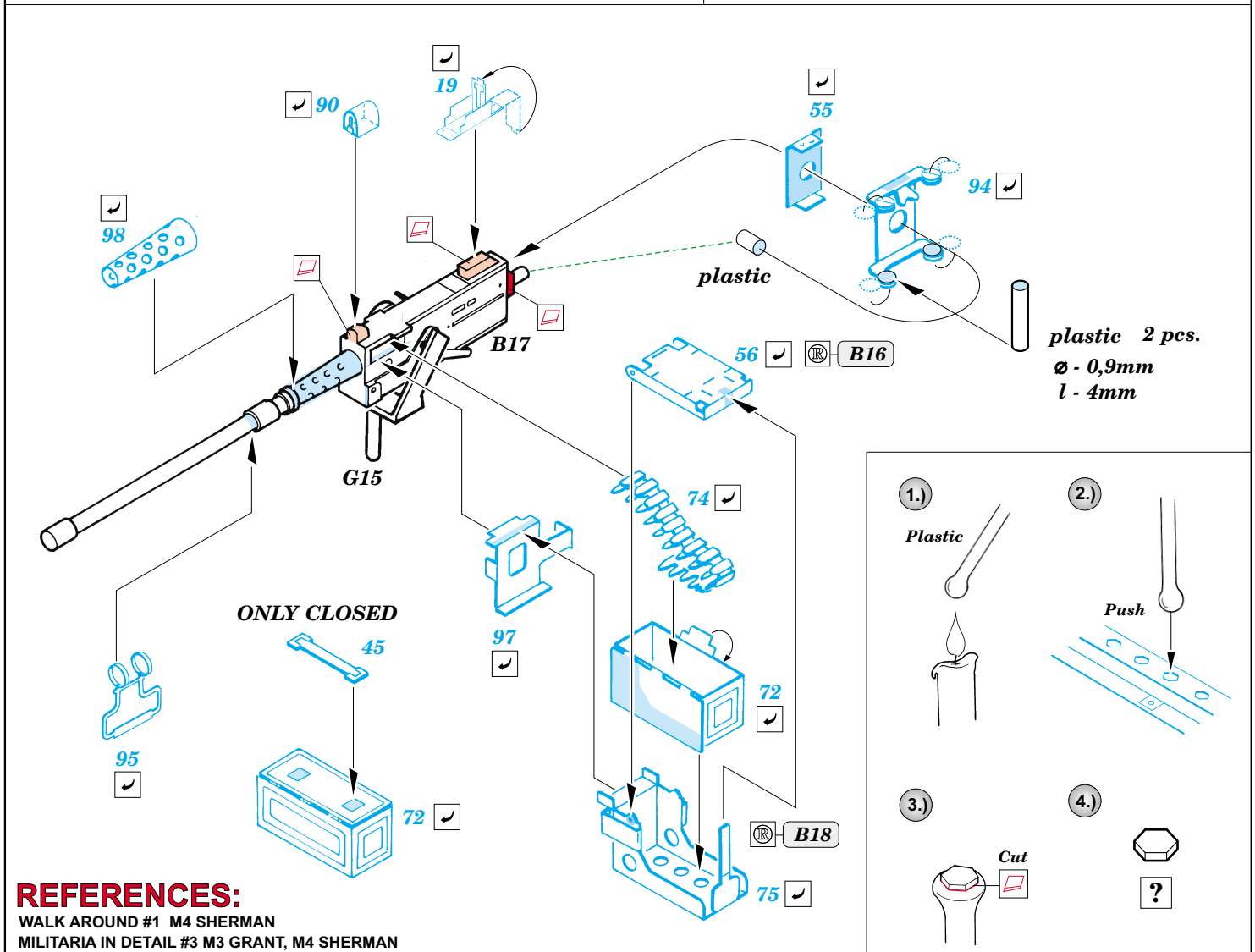
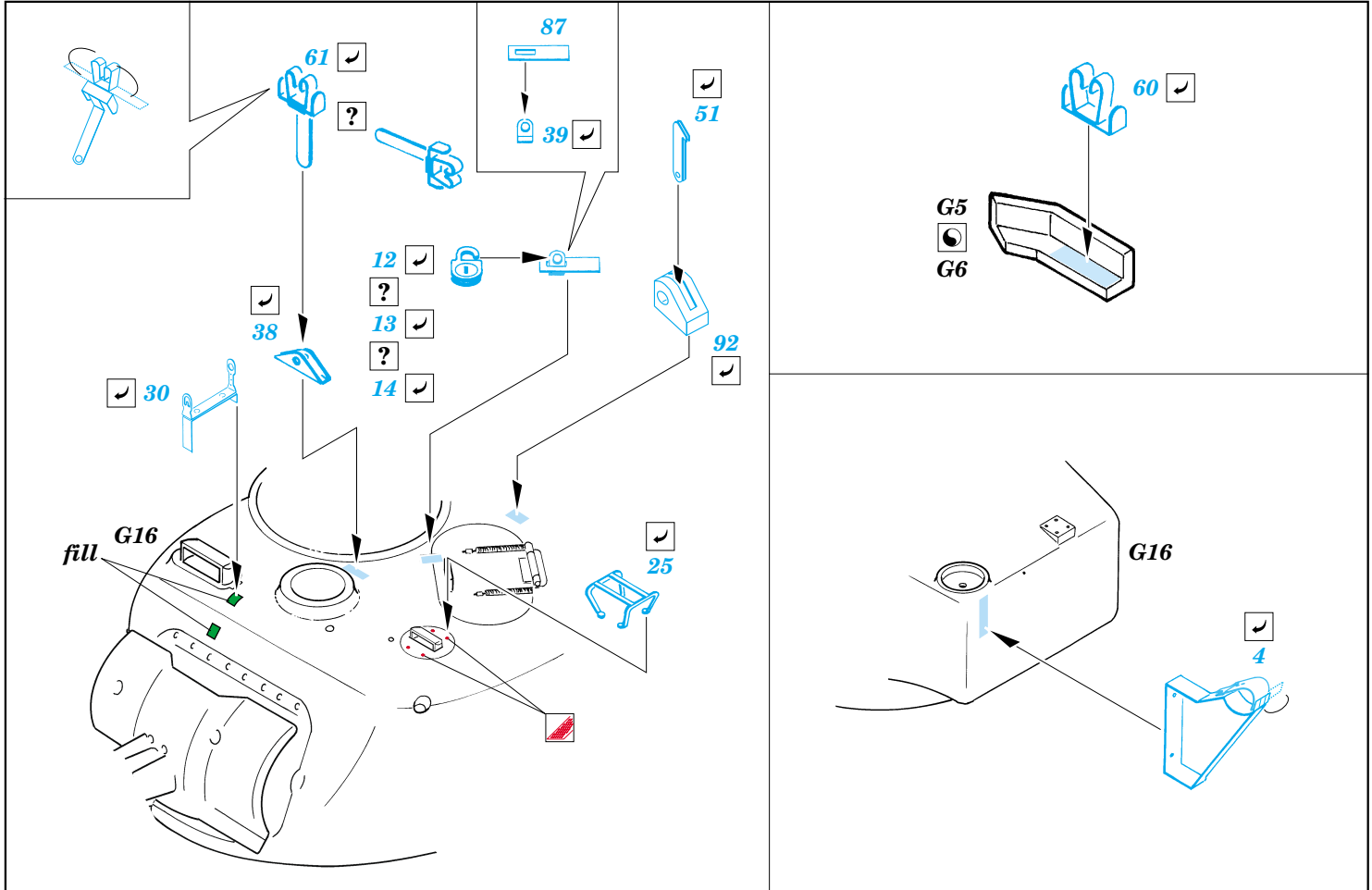
- 12
- ?
- 13
- ?
- 14

Upper hull









REFERENCES:

WALK AROUND #1 M4 SHERMAN
MILITARIA IN DETAIL #3 M3 GRANT, M4 SHERMAN