

МІГ 21-93

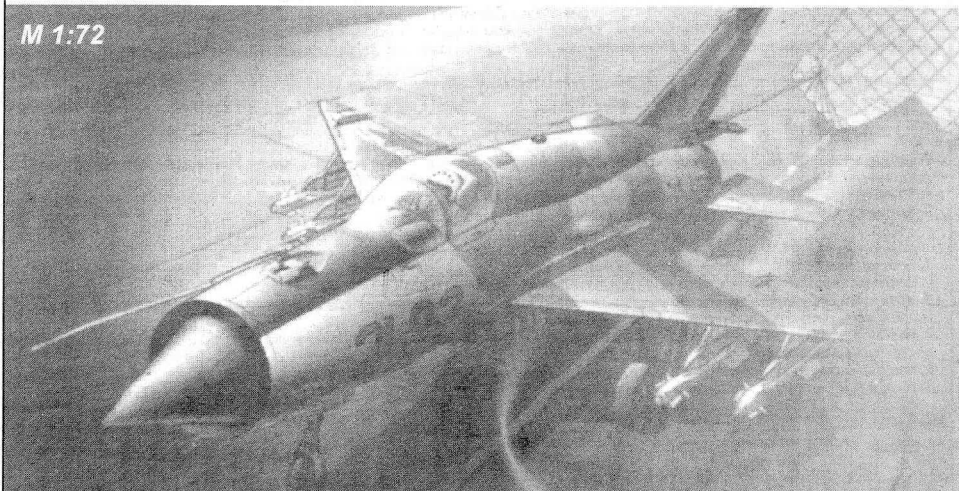
МІГ 21-93

“КОНДОР”



46008, Україна,
м. Тернопіль, вул. Медова, 2
тел./факс (0352) 22-25-91

М 1:72



Винищувач **МІГ-21-93** вперше був показаний на авіаційній виставці в 1994 році в Берліні.

Створений на базі МІГ-21 бис, літак пройшов глибоку модернізацію і за своїми бойовими можливостями відповідає характеристикам винищувачів четвертого покоління. Ззовні від свого прототипу він відрізняється калевидним ліхтарем. Змін зазнала коренева частина крила (на верхній поверхні по одному з кожного боку розміщені контейнери викиду перешкод - дипольних відбивачів і інфрачервоних пасток). Додатково влаштовані нові антени. Головна особливість літака - докорінні зміни стосовно устаткування і керування озброєнням, застосована нова РЛС “Копье”, яка дозволяє відшукувати і знищувати як повітряні цілі (на відстані до 60 км), так і цілі на поверхні землі і воді (на відстані до 30 км). Літак укомплектований системою прицілювання на шоломі пілота (аналогічно до МІГ-29 і Су-27). Застосовані найбільш сучасні ракети класу “повітря-повітря”, а також “повітря-земля” в поєднанні

з високою маневреністю дають йому непогані шанси в бою. МІГ-21-93 звернув увагу спеціалістів з багатьох країн, де на озброєнні знаходяться застарілі вже літаки МІГ-21 бис. Їх переоснащення дозволить не тільки продовжити на багато років термін служби але й створити без великих затрат новий перспективний винищувач.

Озброєння: ракети Р-73, Р-77, Р-60 класу “повітря-повітря”, Х-25МП, Х-31А класу “повітря-земля”, коректовані і вільно падаючі бомби.

Основні характеристики:

Двигун Р-25-300, тяга	1x4100/7100 кгс
Розміри: довжина / розмах, м	12,30/7,20
Площа крила, м	23,0
Вага, кг	8725
Максимальна швидкість, км/год ...	2175
Стеля, м	17800
Дальність без ПТБ, км	1210

Істребитель **МІГ-21-93** был впервые показан на авиационной выставке в 1994 году в Берлине.

Созданный на базе МІГ-21 бис, самолет прошел глубокую модернизацию и по своим боевым возможностям соответствует характеристикам истребителей четвертого поколения. Внешне от своего прототипа он отличается калевидным фонарем без переплетов. Изменениям подверглась корневая часть крыла (на верхней поверхности по одному с каждой стороны размещены контейнеры выброса помех - дипольных отражателей и инфракрасных ловушек). Дополнительно установлены новые антенны. Главная особенность самолета - коренные изменения в составе оборудования и управления вооружением, примененная новая РЛС “Копье”, позволяющая обнаружить и уничтожать как воздушные цели (на расстоянии до 60 км), так и цели на поверхности земли и воды (на расстоянии до 30 км).

Самолет укомплектован наשלемной системой прицеливания (по аналогии с МІГ-29 и Су-27). Применяемые самые современные ракеты класса “воздух-воздух”, а также “воздух-поверхность” в

сочетании с высокой маневренностью дают ему неплохие шансы в бою. МІГ-21-93 привлек внимание специалистов из многих стран мира, где на вооружении находятся устаревшие уже самолеты МІГ-21 бис. Их переоснащение позволит не только продлить на многие годы срок службы, но и создать без больших затрат новый перспективный истребитель.

Вооружение: ракеты Р-73, Р-77, Р-60 класса “воздух-воздух”, Х-25МП, Х31А класса “воздух-поверхность”, корректируемые и свободно падающие бомбы.

Основные характеристики:

Двигатель Р-25-300, тяга	1x4100/7100 кгс
Размеры: длина / размах, м	12,30/7,20
Площадь крыла, м	23,0
Полетный вес, кг	8725
Максимальная скорость, км/ч	2175
Практический потолок, м	17800
Дальность без ПТБ, км	1210

УВАГА - корисні поради!

Перед початком роботи уважно вивчіть схеми складання. Не відламуйте деталі від рамок. Необхідно акуратно відділяти деталі ножом з гострим лезом або кусачками. Місце зрізу краще за все зачистити напилком. Використовуйте невелику кількість клею, уникаючи попадання клею на поверхню моделі. Застосовуючи клей або фарби працюйте подалі від відкритого полум'я та в приміщенні, що добре провітрюється.

Правильність переводу декалі

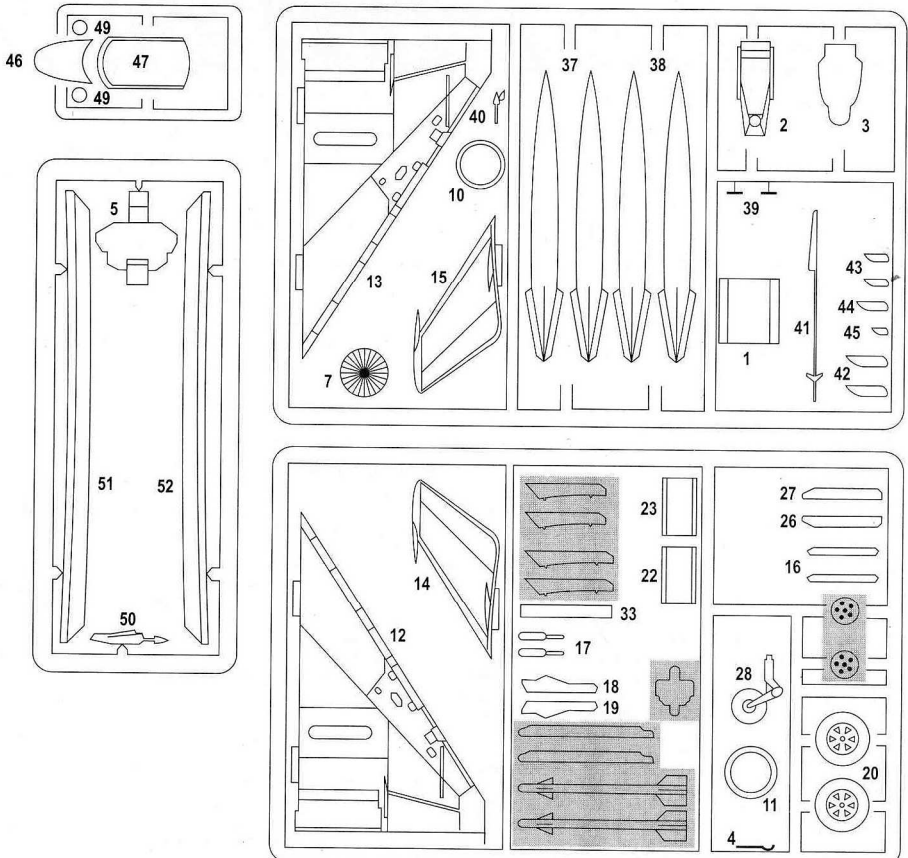
1. Протріть поверхню моделі воюгою тканиною.
2. Виріжте потрібний рисунок з декального аркуша та занурьте його на 20 секунд у теплу воду.
3. Переконайтеся чи відстає рисунок від паперової основи зсовуючи його кінчиком пальця. Далі перенесіть рисунок на необхідну позицію на моделі та обережно притримуючи рисунок кінчиком пальця вийміть паперову основу.
4. Пересуньте рисунок точно на своє місце та притисніть його моким пальцем. Видаліть надлишки води та повітряних бульбашок з під декалі м'якою бавовняною тканиною.
5. Коли декалі підсохнуть - витріть надлишок клею навколо декалей вологою тканиною.

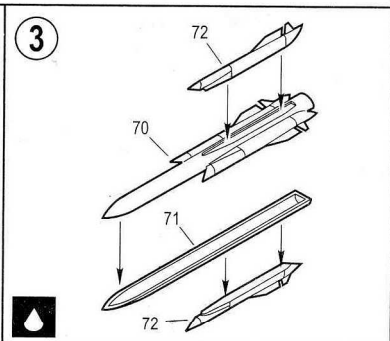
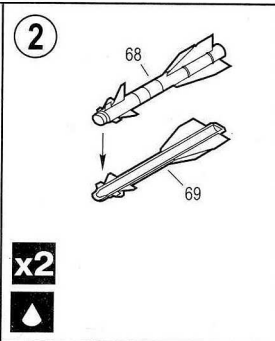
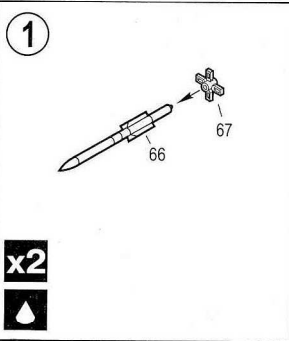
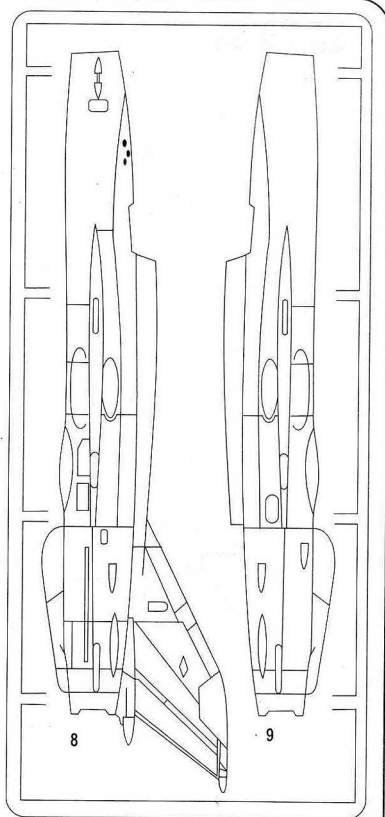
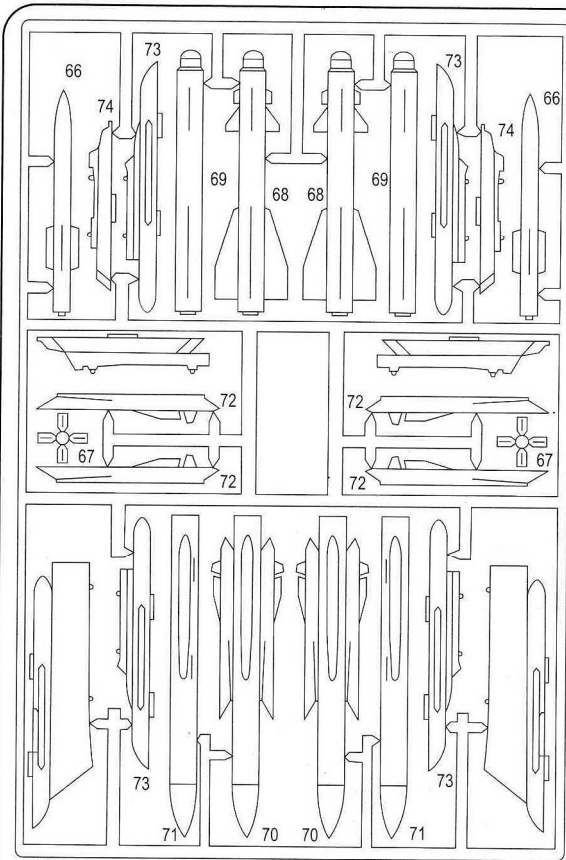
ВНИМАНИЕ - полезные советы!

Перед началом работы внимательно изучите схемы сборки. Не отламывайте детали от рамок. Необходимо аккуратно отделить детали ножом с острым лезвием или кусачками. Место среза лучше всего зачистить напильником. Используйте небольшое количество клея, избегая попадания клея на поверхность модели. Применяя клей или краски работайте вдали от открытого пламени и в хорошо проветриваемом помещении

Правильность перевода декали

1. Протрите поверхность модели влажной тканью.
2. Вырежьте необходимый рисунок с декального листа и погрузите его на 20 секунд в теплую воду.
3. Убедитесь отстает ли рисунок от бумажной основы сдвигая его кончиком пальца. Перенесите рисунок на нужную позицию на модели и осторожно придерживая рисунок кончиком пальца выньте бумажную основу.
4. Передвиньте рисунок точно на свое место и прижмите его мокрым пальцем. Удалите излишки воды и пузырьки воздуха из-под декали мягкой хлопчатобумажной тканью.
5. Когда декали подсохнут вытрите излишки клея вокруг декалей влажной тканью.





УМОВНІ ПОЗНАЧЕННЯ



фарбування перед складанням
окраска перед сборкой



симетричне складання
симметричная сборка



нанесення декалі
нанесение декали



склеювання
склеивание

УСЛОВНЫЕ ОБОЗНАЧЕНИЯ



баласт
балласт



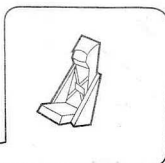
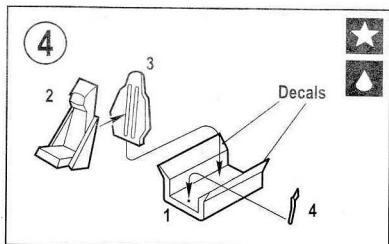
повторити операцію
повторить операцию



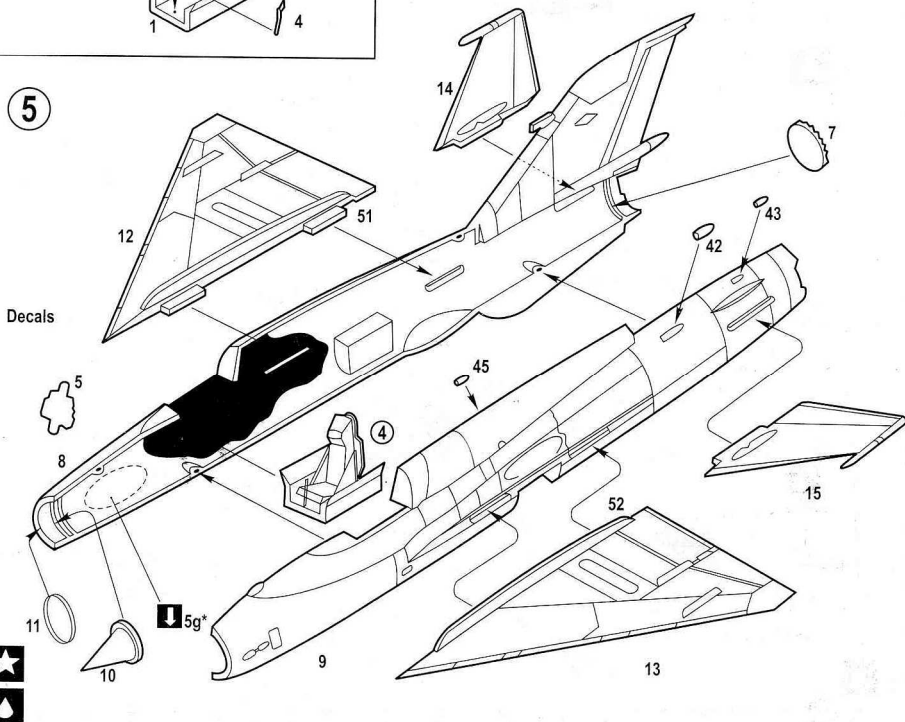
вибір варіанту
выбор варианта



при складанні не використовувати
при сборке не использовать

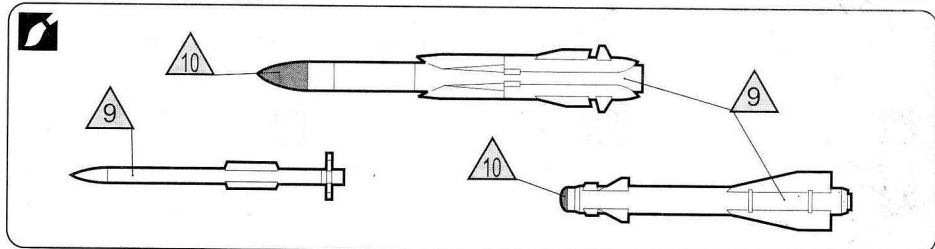


5



*Баласт в комплект не входит

*Балласт в комплект не входит



1 темно-зеленый
тёмно-зелёный

4 світло-зеленый
светло-зелёный

7 сріблястий
серебристый

10 сіро-чорний
серо-чёрный

2 піщаний
песочный

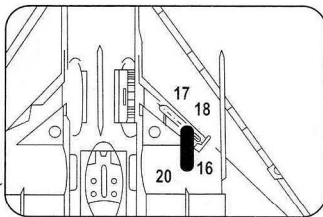
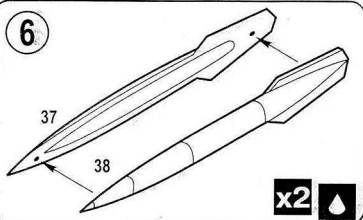
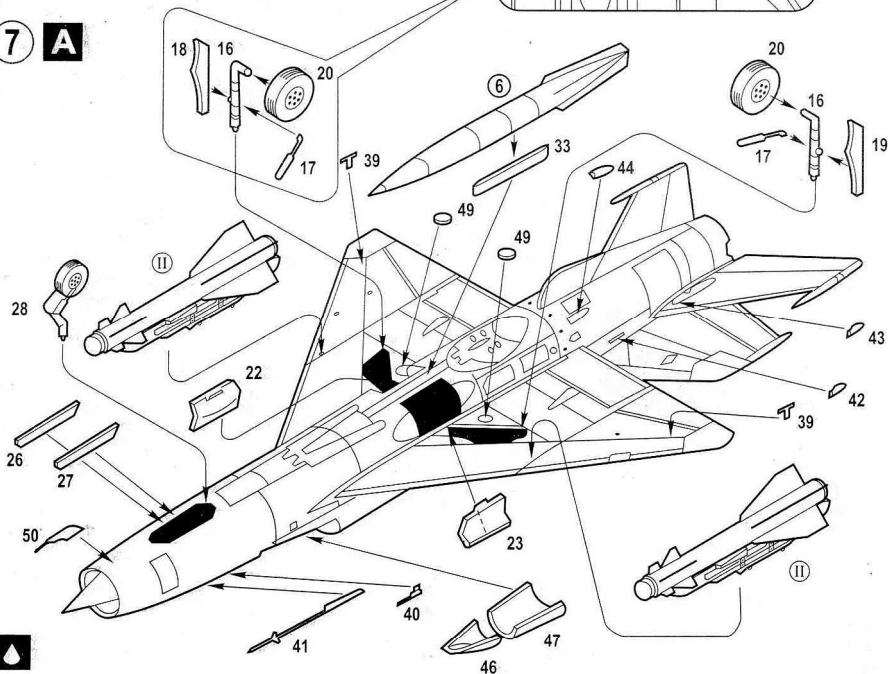
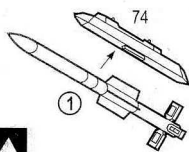
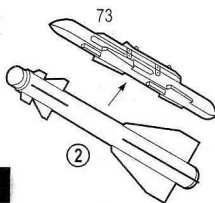
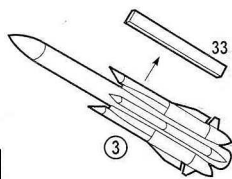
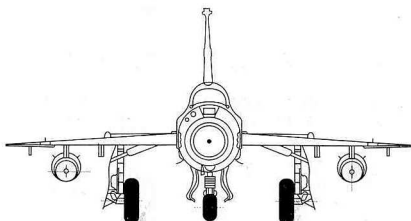
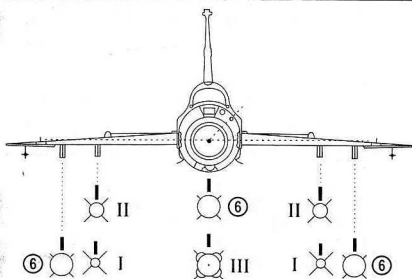
5 сірий
серый

8 чорний матовий
чёрный матовый

3 темно-сірий
тёмно-серый

6 сталійний
стальной

9 білий
белый

6**7 A****I****II****III****?****A****Б**