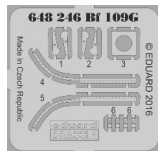
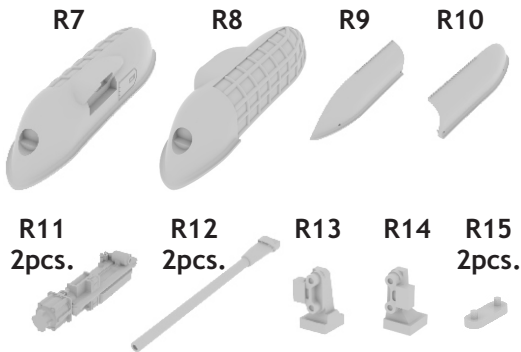


648 246 Bf 109 cannon pods

For Eduard kit - pro stavebnici Eduard



1/48 scale



COLOURS

GSI Creos (GUNZE)			Mr.METAL COLOR	
AQUEOUS	Mr.COLOR		Mr.METAL COLOR	
[H 12]	[C 33]	FLAT BLACK	[MC214]	DARK IRON
[H 70]	[C 60]	RLM02 GRAY	[MC218]	ALUMINIUM

This product contains metal and resin detail parts for upgrading scale plastic models. When selecting this set make sure that it is for the kit mentioned in product name as these sets are made specifically for that kit. When upgrading the model some cutting or corrections may be necessary for parts to fit accurately. **WARNING!** This set contains small and sharp parts. Work carefully in a ventilated and well-lit room. Safety glasses are recommended. This product is not suitable for children below 14 years of age.

Tento výrobek obsahuje leptané a odlévané detaily pro úpravu a vylepšení plastického modelu. Při výběru sady kovových detailů zkontrolujte, zda je určena pro model, který chcete upravit. Model, pro který je sada určena, je uveden u názvu výrobku. Pro přesnou aplikaci kovových a odlévaných dílů může být zapotřebí upravit díly upravovaného modelu. **POZOR!** Sada obsahuje malé ostré díly. Pracujte ve větrané a dobře osvětlené místnosti. Doporučujeme použití ochranných brýlí. Tento výrobek není vhodný pro děti mladší 14 let.

eduard

435 21 Obrnice 170
Czech Republic

www.eduard.com

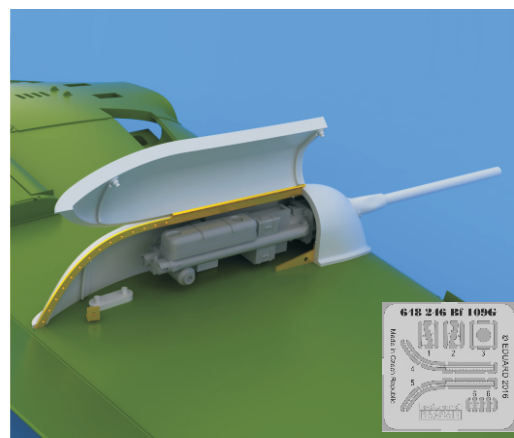


648 246 Bf 109 cannon pods

For Eduard kit - pro stavebnici Eduard

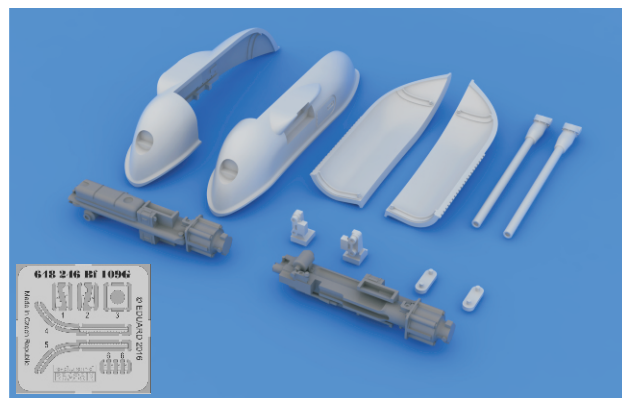
1/48

BRASSIN



BRASSIN

eduard

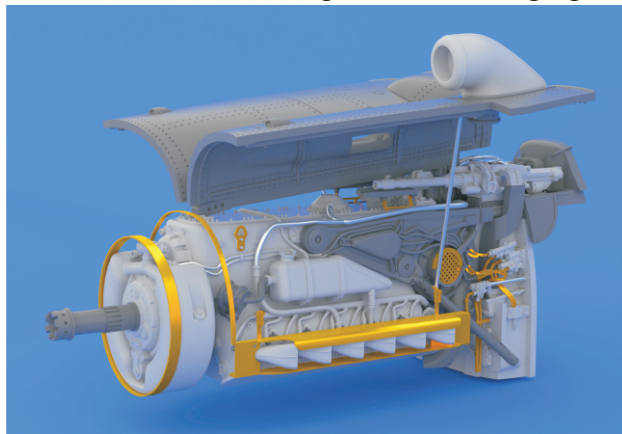


BEST BRASS RESIN AROUND!

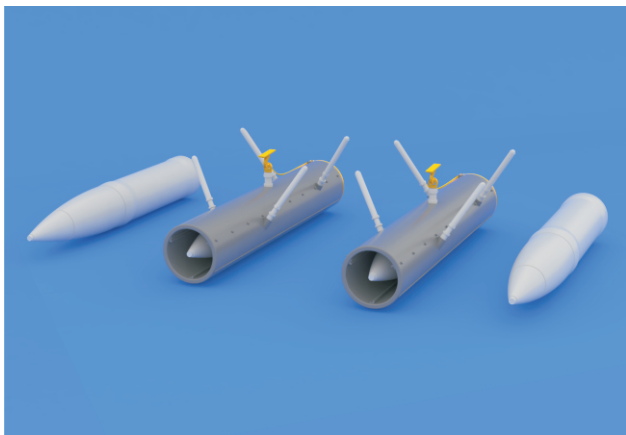
648 240 Bf 109G cockpit



648 250 Bf 109G-6 engine and fuselage guns



648 245 WGr.21 for Bf 109

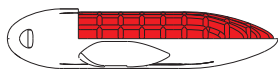


648 239 Bf 109G-6 radio compartment



BRASSIN

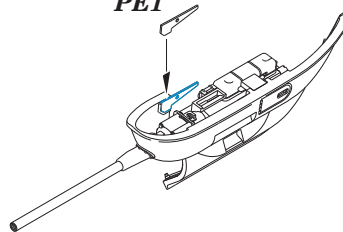
BRASSIN



R7 R8

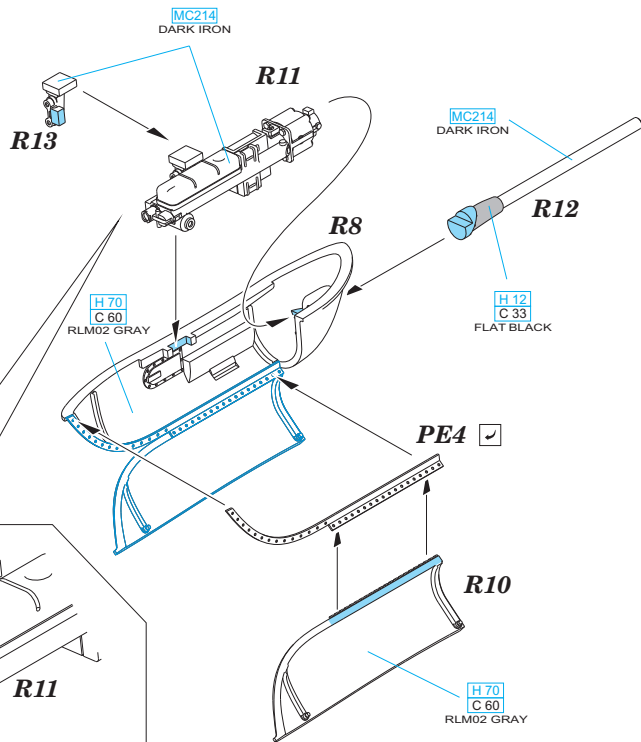
2

PE1



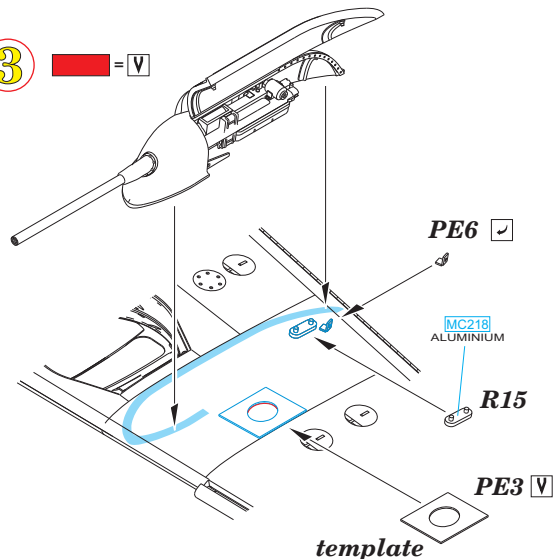
RIGHT WING

1



3

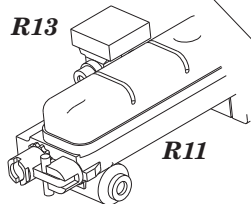
= V



DO NOT GLUE

	REMOVE ODSTRANIT		BEND OHNOUT		SYMMETRICAL ASSEMBLY SYMETRICKÁ MONTÁŽ
	GRIND OBROUSIT		OPTION VOLBA		SCRIBE THE PANEL AND HOLES RYTÍ
	DRILL HOLE VRTÁT OTVOR		REPLACE NAHRADIT		REVERSE SIDE OTOČIT

R13



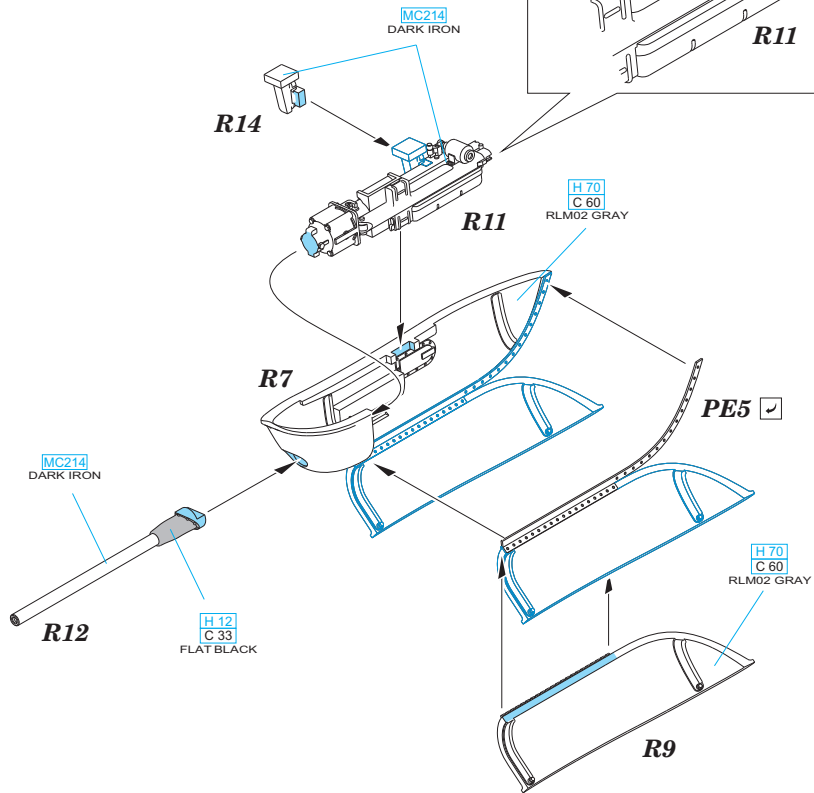
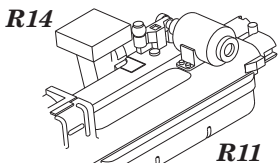
R11

CORRECT POSITION

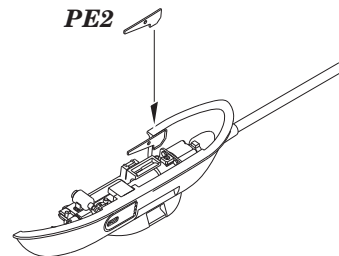
LEFT WING

3

CORRECT POSITION



4



5

