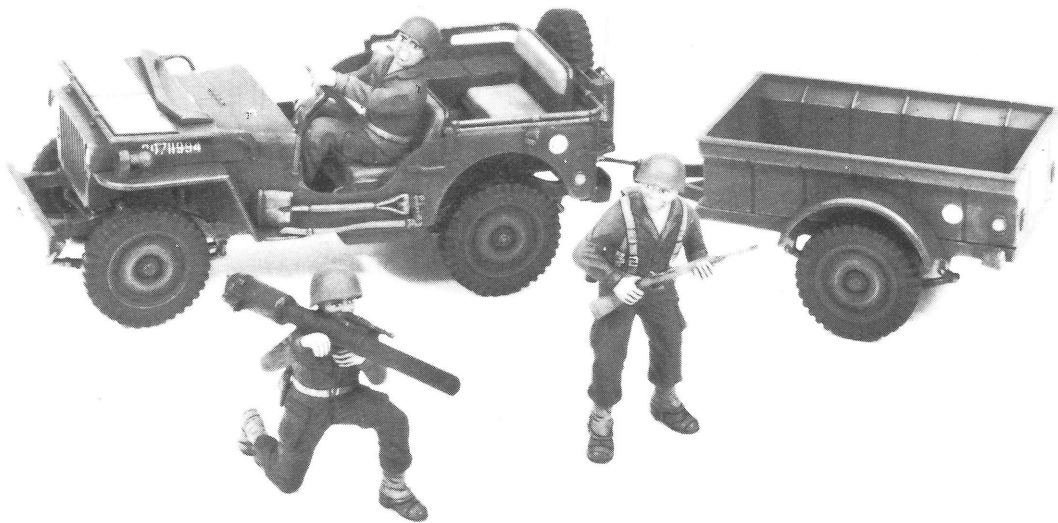


WILLYS 'JEEP' WITH TRAILER

1/4 TON UTILITY TRUCK 4x4 ★ RECOILLESS GUN M18 57mm



WILLYS MB "JEEP"

Nel 1940, a conflitto mondiale già iniziato, lo Stato Maggiore degli Stati Uniti indisse un concorso per la costruzione di un veicolo leggero a quattro ruote motrici che servisse a numerosi impieghi. Alla gara parteciparono la American Bantam Company, la Willys Overland Motor e la Ford Motor Co. La scelta cadde sull'esemplare Willys, che, dopo una preserie di 1500 veicoli, a partire dal 1941 fu messo sulle catene di montaggio e prodotto in ben 640.000 esemplari, di cui 277.000 su licenza dalla Ford. Questo fa sì che la "Jeep" sia stato il veicolo costruito nel maggior numero di esemplari dall'industria bellica durante il secondo conflitto mondiale.

La "Jeep" aveva un buon motore da 54 CV ed una portata utile di 360 Kg. (quasi sempre superata nell'uso pratico), e venne distribuita durante il Secondo Conflitto Mondiale agli eserciti alleati, che la utilizzarono su tutti i fronti. Ma l'impiego bellico del modello non si fermò al 1946, perchè si trovò a partecipare in buon numero, accanto ai modelli più recenti, alla guerra di Corea.

La "Jeep" può senz'altro essere ritenuta il miglior veicolo leggero mai prodotto per impiego militare: è, infatti, di semplice manutenzione, robustissimo, agevole da guidare, capace di notevoli prestazioni su ogni terreno e in grado di superare ostacoli e pendenze fino al 60%; ancor oggi molti esemplari risalenti all'ultimo conflitto sono felicemente in esercizio. Grazie alla bontà del progetto iniziale, fu possibile realizzare dei veicoli speciali, fra cui uno con un cannoncino anticarro da 37 mm., uno completamente blindato, uno capace di percorrere le strade ferrate ecc.

CARATTERISTICHE: 1/4 t. 4 x 4 "MB". Motore: quattro cilindri. Cilindrata totale: 2200 cm³. Potenza massima 54 HP a 4000 giri. Peso 1112 Kg. Peso Massimo: 1475 Kg. 4 ruote motrici, 3 marcie normali + 1 retromarcia. Velocità massima: 104 Km/h. Consumo 11,8 litri x 100 Km. Lunghezza: 3359 mm. Larghezza 1575 mm. Altezza 1770 mm. Produzione totale: 639.245.

WILLYS MB "JEEP"

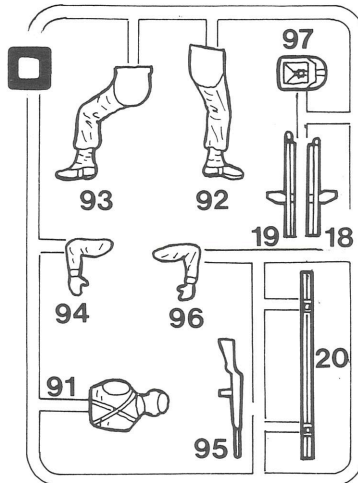
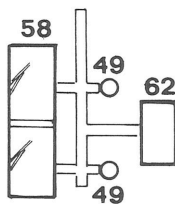
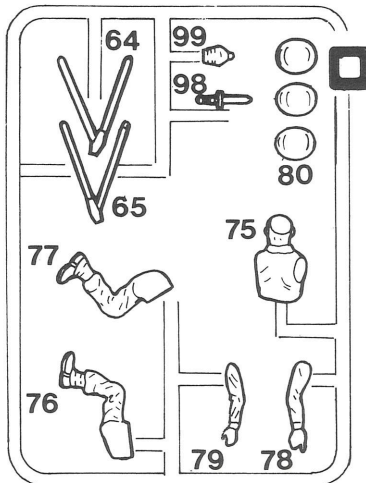
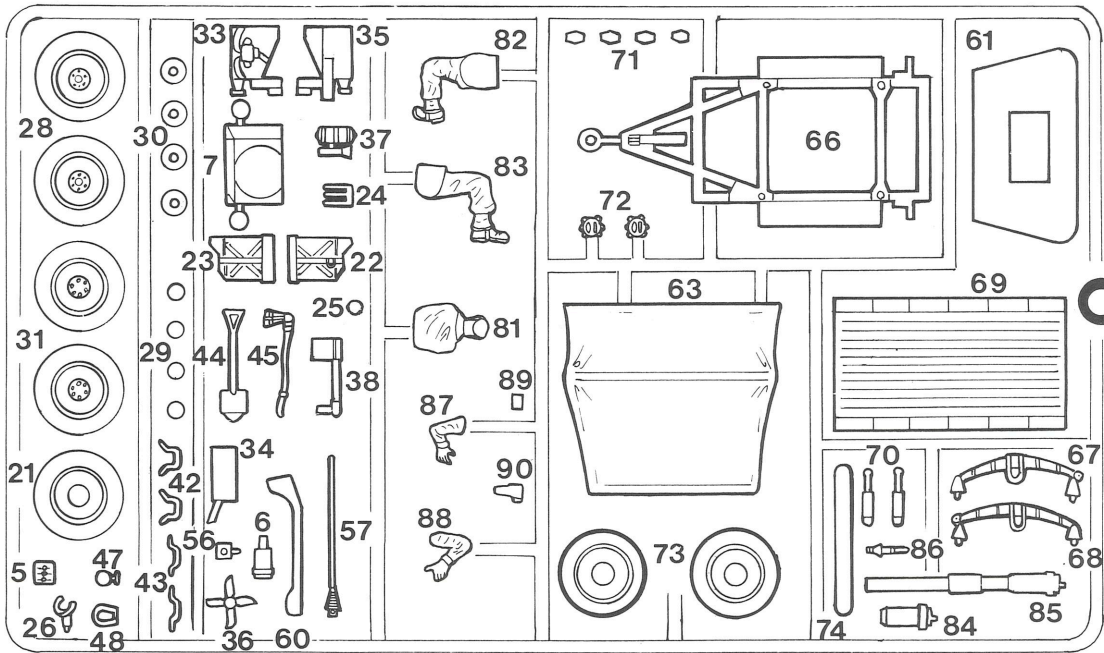
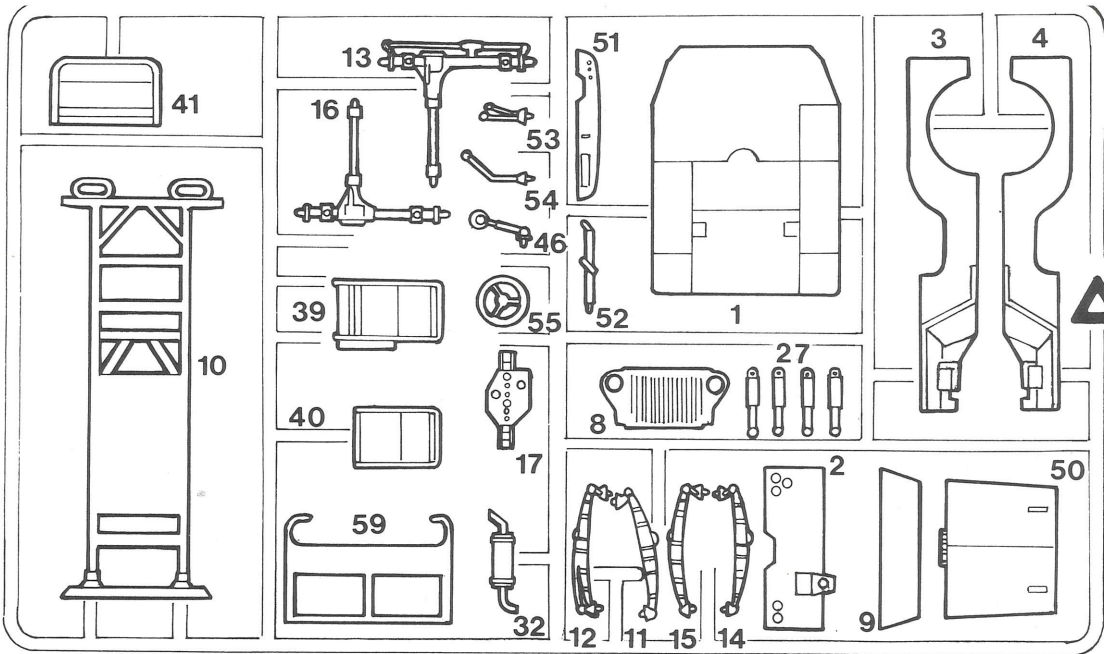
En 1940, après le début des hostilités, l'Etat-Major des Etats-Unis lança un concours pour la construction d'un véhicule léger à quatre roues motrices, susceptible d'être affecté à de nombreux usages. Ce concours vit la participation de L'American Bantam Company, de la Willys Overland Motor et de la Ford Motor Co. Le choix tomba sur l'exemplaire de Willys. A partir de 1941, après une première série de 1500 véhicules, celui-ci fut mis sur les chaînes de montage et fabriqué à 640.000 exemplaires, dont 277.000 sur licence Ford. Aussi la Jeep a-t-elle été le véhicule le plus fabriqué par l'industrie de guerre durant le second conflit mondial.

La Jeep possédait un bon moteur d'une puissance de 54 CV et une charge utile de 360 Kg. (la plupart du temps dépassée, dans la pratique). Elle fut distribuée aux forces alliées durant le second conflit mondial. Celles-ci l'utilisèrent sur tous les fronts. L'emploi de ce modèle comme véhicule de guerre ne cessa pas en 1946 puisque bon nombre d'exemplaires participèrent à la guerre de Corée, à côté d'autres modèles plus récents.

La Jeep peut sans aucun doute être considérée comme le meilleur véhicule léger jamais fabriqué pour l'armée: elle est effectivement d'un entretien facile, très robuste, simple à conduire, capable de performances notables sur tout terrain. Elle est à même de franchir des obstacles et des côtes allant jusqu'à 60%. De nos jours, bien des exemplaires datant du dernier conflit sont encore en service.

Le projet initial astucieux ouvrit la voie à la réalisation de véhicules spéciaux, parmi lesquels un véhicule doté d'un petit canon anticar de 37 mm., un autre entièrement blindé et un autre encore en mesure de rouler sur les rails du chemin de fer.

CARACTÉRISTIQUES: 1/4 t. 4 x 4 "MB". Moteur: quatre cylindres. Cylindrée totale 2200 cm³. Puissance max. 54 HP à 4000 tr/mm. Poids 1112 Kg. Poids max.: 1475 Kg. 4 roues motrices, 3 vitesses normales et marche arrière. Vitesse max.: 104 Km/h. Consommation: 11,8 litres x 100 Km. Longueur: 3359 mm. Largeur 1575 mm. Hauteur 1770 mm. Exemplaires fabriqués 639.245.



ATTENTION - Conseils utiles!

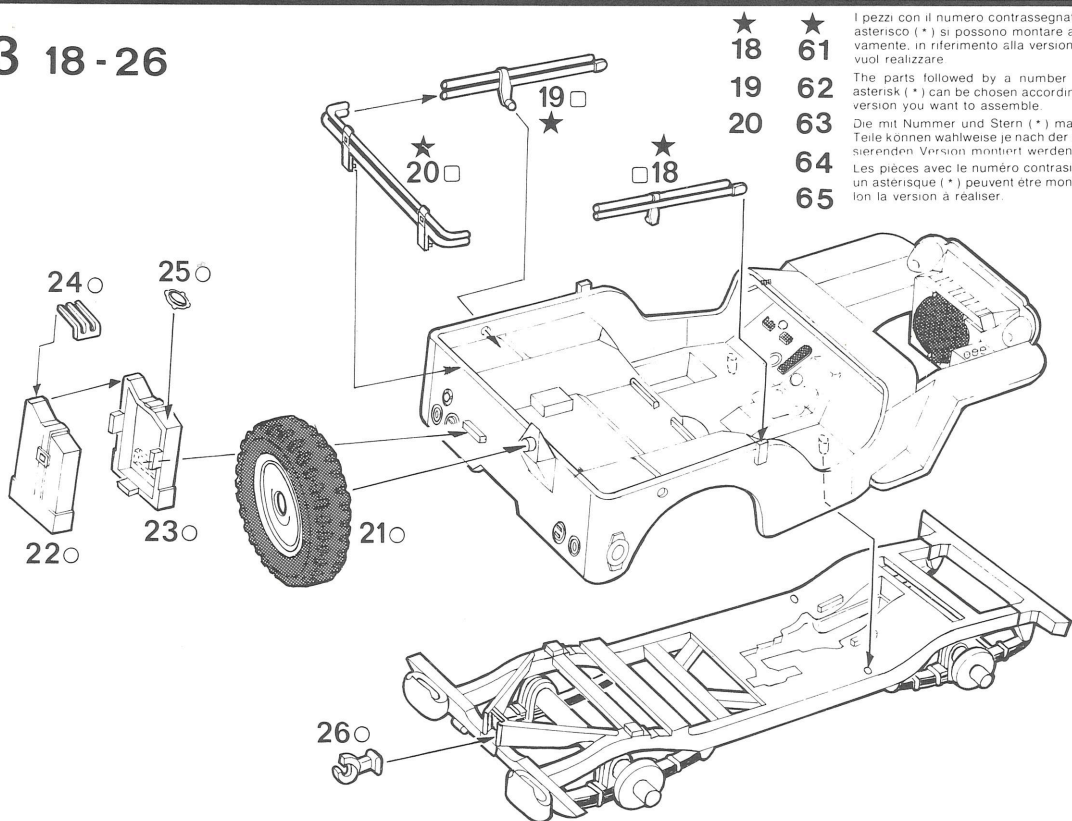
Avant de commencer le montage, étudier attentivement le dessin. Détacher avec beaucoup de soin les morceaux des moules en usant un masticot ou bien un pair de ciseaux et couper avec une petite lame ou avec de papier de verre fin ébarbages éventuels. Jamais détacher les morceaux avec les mains.

Monter les en suivant l'ordre de la numération des tables. Eliminer de la moule le numéro de la pièce qui vient d'être montée, en le biffant avec une croix. Les flèches noires indiquent les pièces à coller, les flèches blanches indiquent les pièces à coller sans colle. Employer seulement de la colle pour polystyrol. Les signes aux côtés des numéros indiquent la moule où se trouve la pièces à monter

ACHTUNG - Ein nützlicher Rat!

Vor der Montage die Zeichnung aufmerksam studieren. Die einzelnen Montageteile mit einem Messer oder einer Schere vom Spritzling sorgfältig entfernen. Eventuelle Grate werden mit einer Klinge oder feinem Schmirgelpapier beseitigt. Keinesfalls die Montageteile mit den Händen entfernen. Bei der Montage der Tafelnummerierung folgen. Die Nummer der schon montierten Teile auf dem Spritzling ankreuzen. Die schwarzen Pfeile zeigen die zu klebenden Teile während die weissen Pfeile die ohne Leim zu montierenden Teile anzeigen. Bitte nur Revell-Leim verwenden. Die Markierung neben den Nummern zeigt, auf welchem Spritzling das zu montierende Teil zu finden ist.

3 18-26



- ★ 18
- ★ 19
- ★ 20
- ★ 61
- ★ 62
- ★ 63
- ★ 64
- ★ 65

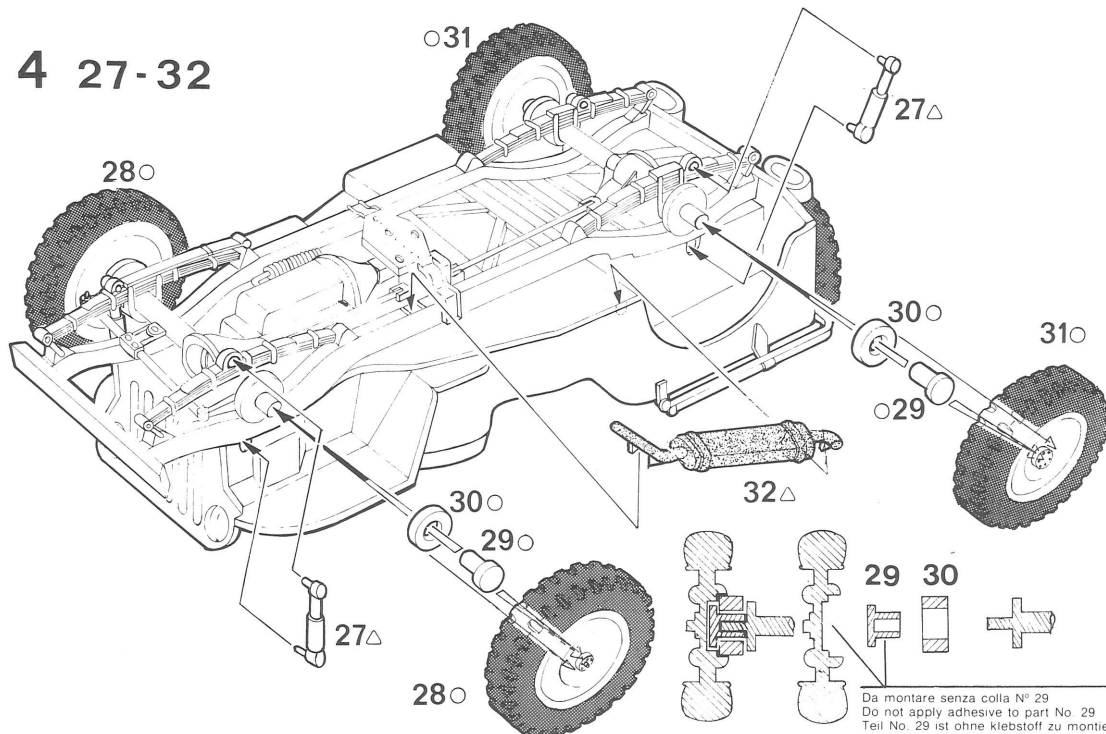
I pezzi con il numero contrassegnato da un asterisco (*) si possono montare alternativamente, in riferimento alla versione che si vuol realizzare

The parts followed by a number and an asterisk (*) can be chosen according to the version you want to assemble

Die mit Nummer und Stern (*) markierten Teile können wahlweise je nach der zu realisierenden Version montiert werden.

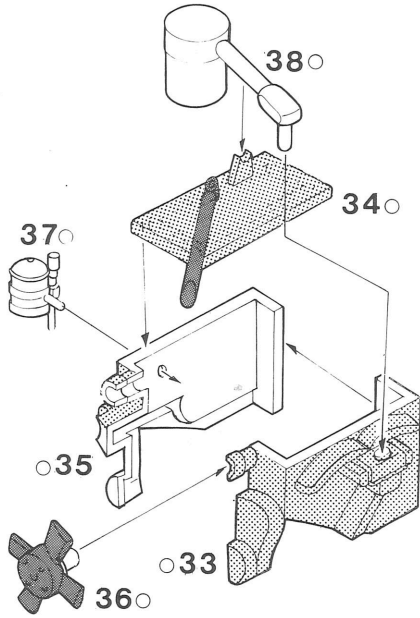
Les pièces avec le numéro contrasigné par un astérisque (*) peuvent être montées selon la version à réaliser.

4 27-32

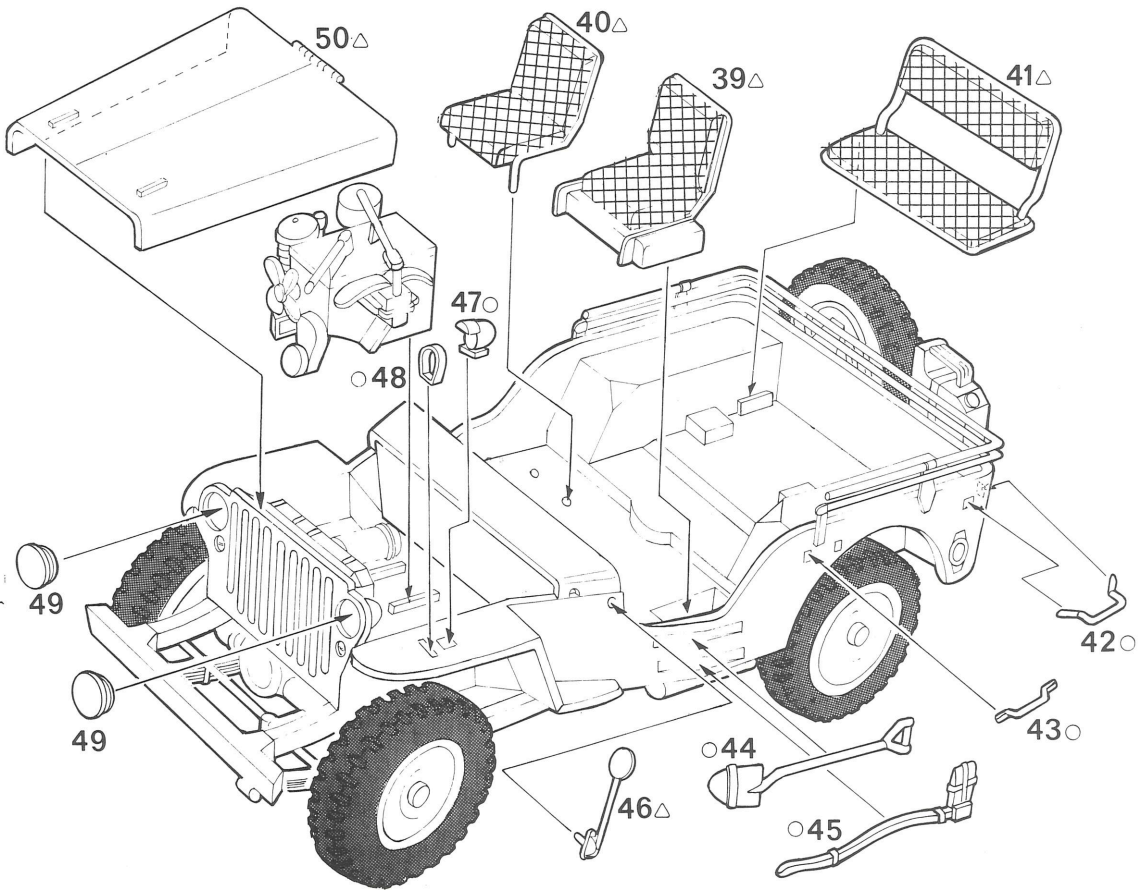


Da montare senza colla N° 29
Do not apply adhesive to part No. 29
Teil No. 29 ist ohne Klebstoff zu montieren
A coller sans colle pièce N° 29

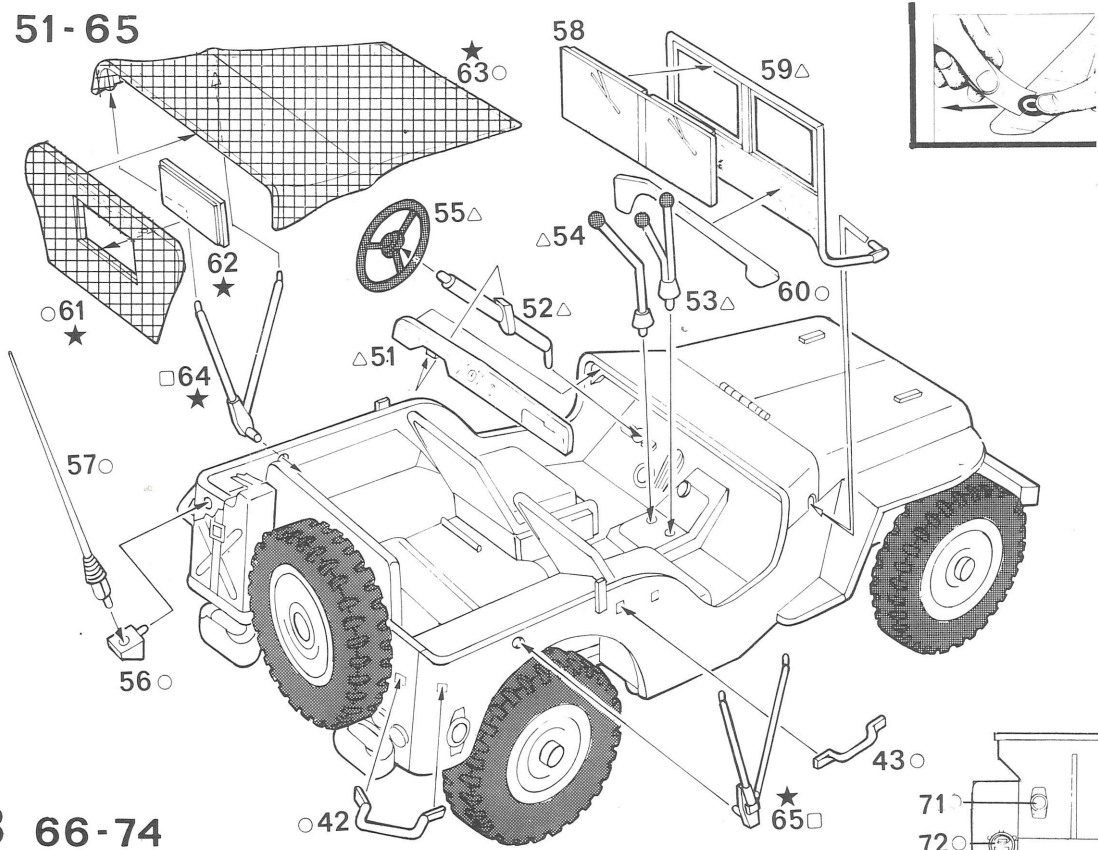
5 33-38



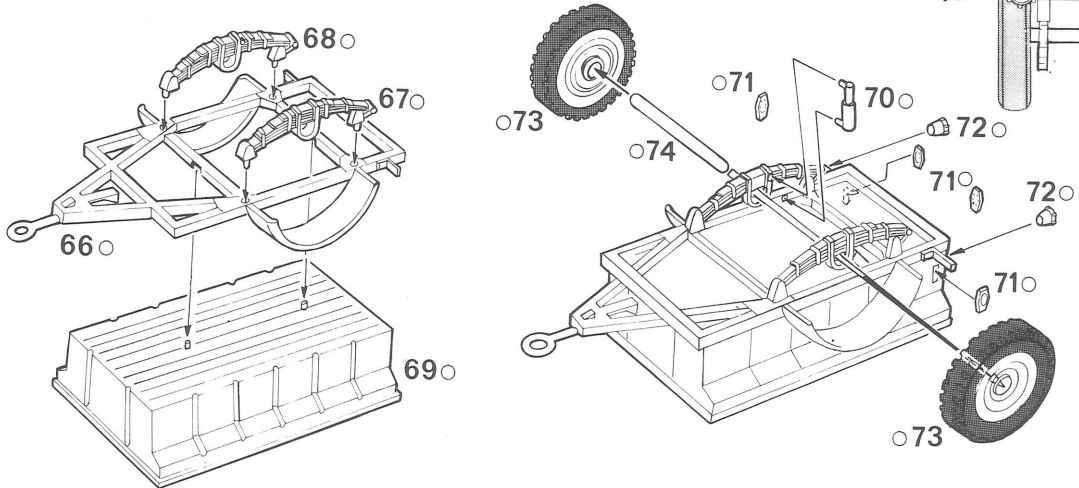
6 39-50



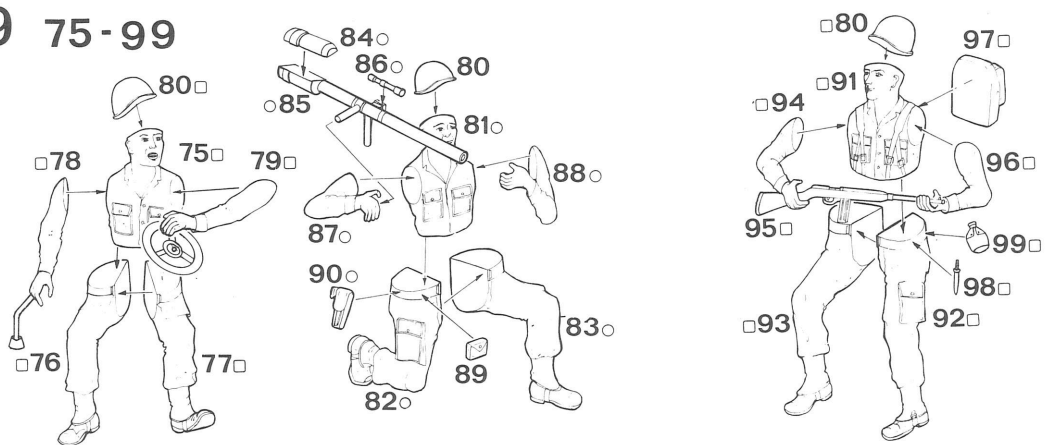
7 51-65



8 66-74



9 75-99

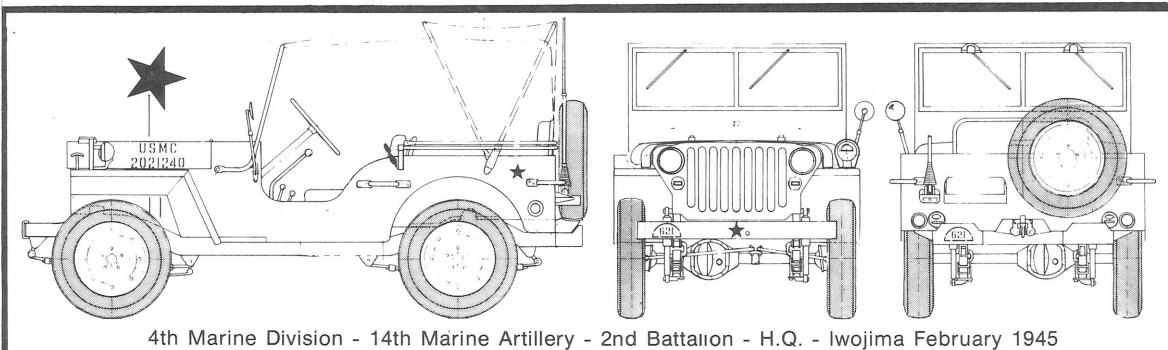


Istruzioni per l'applicazione delle decalcomanie: Ritagliare le decalcomanie occorrenti dal foglio, immergerle in un bicchiere d'acqua pulita per circa 1/2 minuto, metterle in posizione sul modello e farle scivolare dalla carta; per una migliore aderenza compprimerle con una pezzuola pulita.

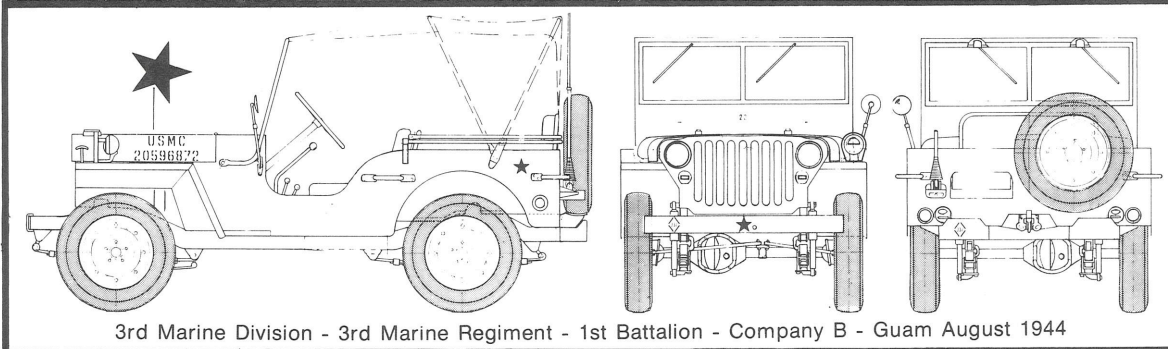
Directions for applying the decals: Cut the required decals out of the sheet; dip them into a glass of clean water for about 1/2 minute; position the decals on the kit, letting them slide from the paper. For a better adhesion, press them by means of a clean rag.

Anweisungen für Abziehbilder-Anbringung: Die benötigten Abziehbilder vom Blatt abschneiden, in ein Glas reines Wasser für etwa 1/2 Minute eintauchen, auf das Modell legen und dann vom Papierbogen abnehmen. Um eine bessere Haftung zu erzielen, die Abziehbilder mit einem reinen Tuch andrücken.

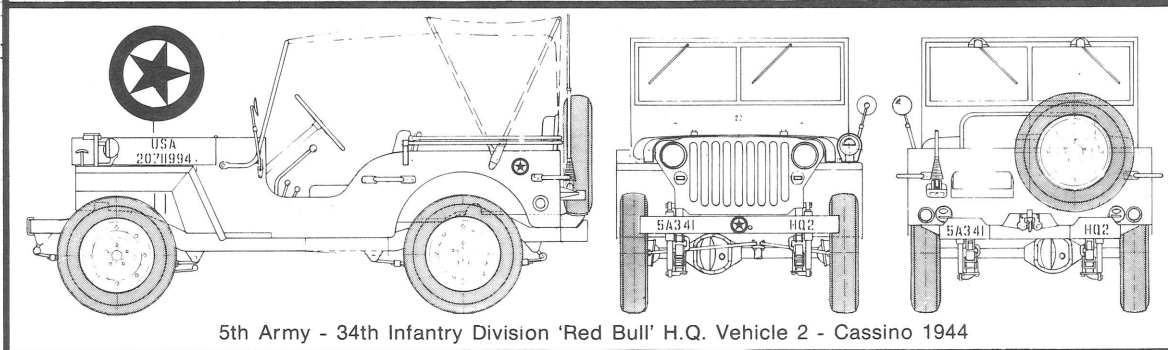
Instruction pour l'application des décalcomanies: Tailleur les décalcomanies nécessaires du feuille, plonger les dans un verre d'eau propre pour une 1/2 minute à peu près, placer les en position sur le modèle et laisser les glisser du papier; pour une meilleure adhérence, comprimer les avec un linge propre.



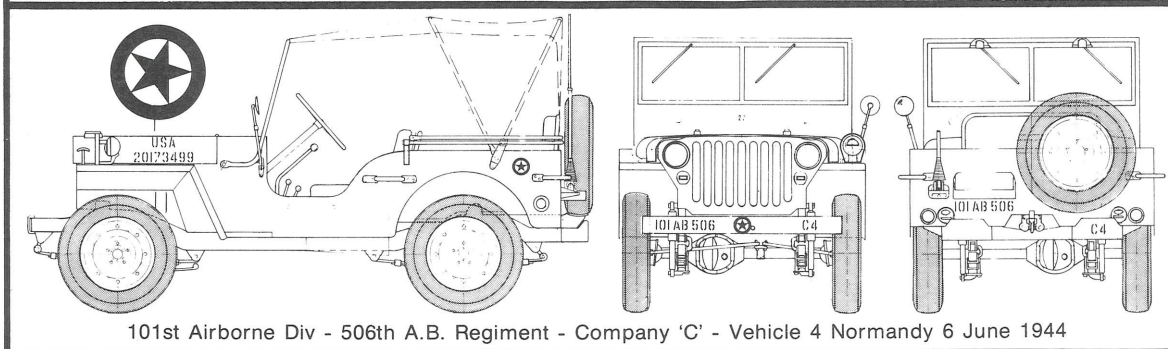
4th Marine Division - 14th Marine Artillery - 2nd Battalion - H.Q. - Iwojima February 1945



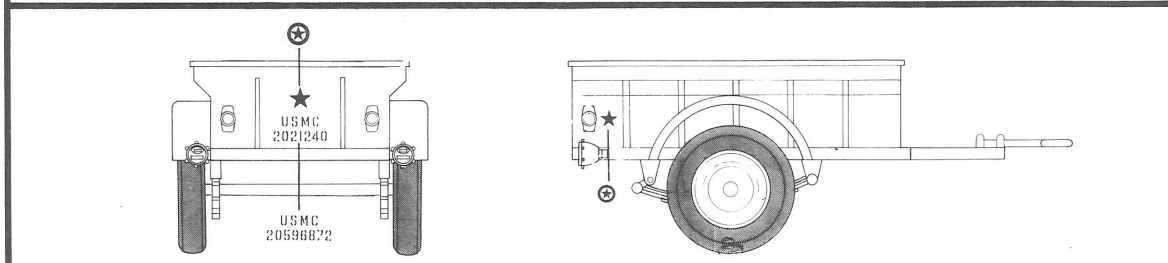
3rd Marine Division - 3rd Marine Regiment - 1st Battalion - Company B - Guam August 1944



5th Army - 34th Infantry Division 'Red Bull' H.Q. Vehicle 2 - Cassino 1944



101st Airborne Div - 506th A.B. Regiment - Company 'C' - Vehicle 4 Normandy 6 June 1944



WILLYS MB "JEEP"

In 1940, after World War II had broken out, the US general staff ordered various factories to design a light multi-purpose vehicle with all-wheel drive.

The American Bantam Company, Willys Overland, and Ford Motor Co. competed with each other.

Willys prototype was chosen, which, after an initial run of 1500 vehicles, went into mass production at the beginning of 1941 and reached a total output of 640.000 units out of which 277.000 pieces were produced by Ford under a licensing agreement.

This shows, that the Jeep was the most widely produced light vehicle of the war industry during World War II.

The Jeep was equipped with a 54 Hp engine and had a capacity of 360 Kg (which was almost always exceeded). It was distributed to all allied armies, which used it on all fronts.

Its use did not even come to an end in 1946: a great number of Jeeps was used in the Korean War along with models of more recent design.

The Jeep must be considered as the best light vehicle ever produced for battle purposes. Its maintenance was simple, easily maneuvered, very robust, it showed its excellent qualities on any kind of terrain, where it could master obstacles and grades of up to 60%.

Even today, many Jeeps dating back to WW II are still in use.

Thanks to the excellent design of the initial prototype, many special-purpose variants could be produced, such as a self-propelled anti-tank gun, or a fully armoured version, as well as one running on tracks.

TECHNICAL DATA: 1/4 t. 4 x 4 truck "MB". Engine: 4 cylindre, 2200 cc, 54 HP max., at 4000 RPM. Weight 1112 Kg. Max. weight 1475 Kg. Drive wheels: 4. Gears: 3 forward + 1 reverse for low range. Speed 104 KM/H. Fuel consumption: 11,8 l./100 Km. Length 3359 mm. Width 1575 mm. Height 1770 mm. Total output 639245 units.

WILLYS MB "JEEP"

Im Jahr 1940, als der 2. Weltkrieg schon ausgebrochen war, schrieb der Generalstab der USA einen Wettbewerb zur Konstruktion eines leichten Fahrzeuges mit Allradantrieb aus, das zu verschiedensten Zwecken verwendet werden könnte. An dem Wettbewerb beteiligten sich American Bantam Company, Willys Overland Motor und Ford Motor Co.

Die Wahl fiel auf das Modell Willys, das, nach einer Anfangsserie von 1500 Fahrzeugen, von Beginn des Jahres 1941 an, in 640.000 Einheiten auf Fließband produziert wurde, davon 277.000 in Lizenz bei Ford. Das zeigt, daß der Jeep das meistproduzierte Fahrzeug der Kriegsindustrie des 2. Weltkriegs war.

Der Jeep hatte einen 54 PS Motor und eine Nutzlastkapazität von 360 Kg (diese wurde in der Praxis fast immer überschritten). Er wurde im 2. Weltkrieg an alle Alliierten Heere verteilt, die ihn an allen Fronten einsetzten.

Seine Verwendung endete jedoch nicht mit 1946: eine große Anzahl von Jeeps wurde neben Modellen jüngerer Baujahrs im Koreakrieg eingesetzt.

Der Jeep kann wohl als das beste leichte Fahrzeug angesehen werden, das je zu Kriegszwecken gebaut wurde.

Die Instandhaltung ist einfach, er ist äußerst robust, wendig und leicht zu fahren, und er zeigt hervorragende Eigenschaften in jedem Gelände, wobei er Hindernisse und Steigungen bis zu 60% überwinden kann. Noch heute sind viele Jeeps aus dem letzten Weltkrieg in Verwendung.

Dank der ausgezeichneten Konstruktion des Ausgangsmodells, konnte man Spezialfahrzeuge herstellen, wie zum Beispiel eine Variante, die mit einer PAK bestückt werden konnte, oder ein vollkommen gepanzertes Modell, und sogar eines, das auf Schienen fahren konnte.

TECHNISCHE DATEN: 1/4 t. 4 x 4 LKW "MB". Motor: 4 Zylinder, Hubraum 2200 cm³. Max. Leistung 54 PS bei 4000 U/min. Gewicht 1112 Kg. Max. Gesamtgewicht: 1475 Kg. Antriebsräder: 4. Gänge: 3 Vorwärts und 1 Retourgang. Geschwindigkeit 104 Km/h. Verbrauch 11,8 l./100 Km. Länge 3359 mm. Breite 1575 mm. Höhe 1770 mm. Gesamtproduktion: 639245 Einheiten.



3 1 2

- 1** 1533 Model Master
Light Brown
Hellbraun (G)
Marrone (L)
Brun Clair (B)

- 2** 1716 Model Master
FS34227
Pale Green
Resedagrün (M)
Verde Pallido (O)
Vert Pâle (M)

- 3** 1540 Model Master
Brown
Braun (G)
Marrone Scuro (L)
Brun (B)

- 4** 1742 Model Master
FS30219
Dark Tan
Graubraun (M)
Nocciola (O)
Brun Foncé (M)

- 5** 1702 Model Master
FS30118
Field Drab
Gelbraug (M)
Terra Scura (O)
Vert Sale (M)

