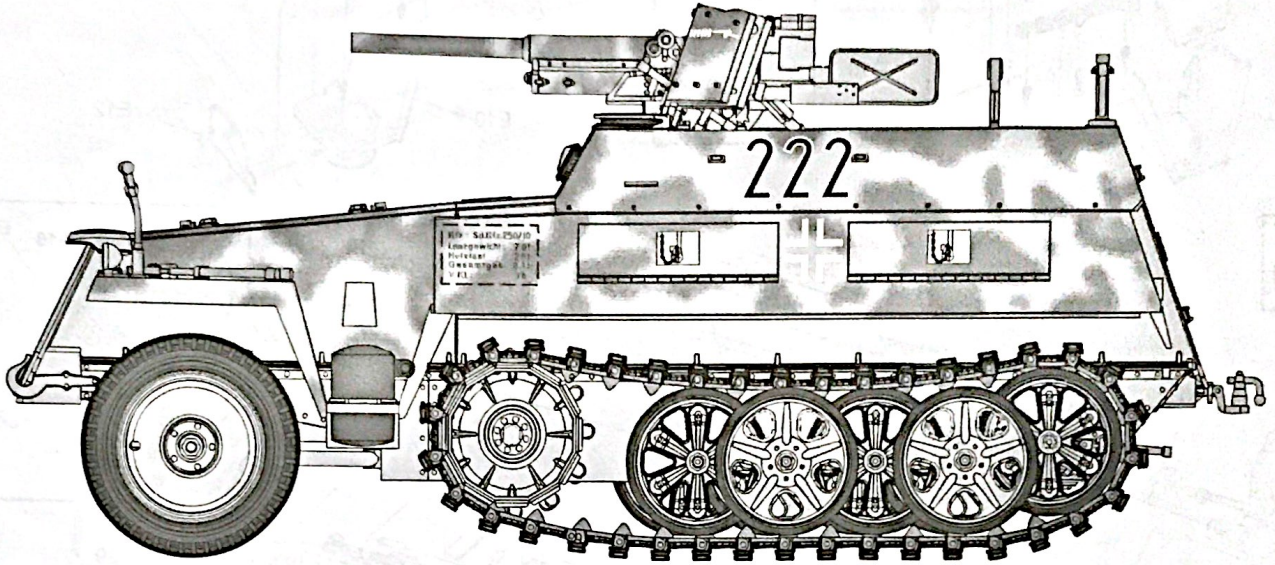


cyber-hobby.com

Smart Kit



Project supervised by HIROHISA TAKADA.
 Technical drawings provided by MINORU IGARASHI and the DRAGON Engineer Team.
 Technical assistance provided by DAN GRAVES.
 Thanks to TOM COCKLE and GARY EDMUNDSON as Technical Consultants.

KIT NO:6595

A

B

C

D

E

F

G

H

I

J

K

L

M

N

O

P

Q

R

S

T

U

V

W

X

Y

Z

Gx2 ✓✓

Fx42 ✓
MegaSpart

GA ✓

MA (Photo-etched Parts)

MB (Metal parts)

WB ✓✓

EG ✓

TG ✓

MA (Photo-etched Parts)

MB (Metal parts)

Y

の部品は使用しません
 Parts not for use.
 Teile werden nicht verwendet.
 Pièces a ne pas utiliser.
 Parti nin utilizzati.
 不需要使用的零件

組立ての注意

- ・接着剤や塗料は火の近くで使用しないでください。使用する際は窓を開けて換気に気をつけましょう。
- ・塗料指定の1は GSI CREOS CORP. Mr カラーの番号です。接着剤や塗料は含まれておりませんので、別にお買い求めください。
- ・部品をランナーから切り離す時は模型用ハサミ等を使用し、余分な部分はカッターやヤスリ等で仕上げてください。
- ・組立図のサインマークは下記をご覧ください。

《注意》

- ・勿於近火處使用膠水或油漆，並打開窗戶保持空氣流通。
- ・1 代表 GSI CREOS CORP. 出品 MR. COLOR 的顏色編號。不包括膠水及油漆。
- ・自膠架中取出部件時，應用模型專用剪，並用界刀或小銼除去多餘的膠料。
- ・各圖型的含意可參考本欄以下的說明。

x2 2つ製作してください
MAKE 2PCS
2 TEILE FERTIGEN
EFFECTUER 2 PIÉCES
FARE DUE PEZZI
TEE 2 PPL
GOR 2 ST
製作二個

切取ってください
REMOVE
ENTFERNEN
RETIRED
SEPARARE
POSTA
AVLAGSNA
切去

接着しないでください
DO NOT CEMENT
NICHT KLEBEN
NE PAS COLLER
NON INCOLLARE
EIJIMAA
LIMMAEJ
不用黏合

デカールを貼ってください
APPLY DECAL
HIER ARZIEHBILD
APPLIQUER DECALCOMANIE
APPLICARE DECALCOMANIE
ASETA SIIRTOKUVA
APPLICERA DECALEN
貼上水貼紙

穴を埋めてください
FILL HOLE
SCHLIESSEN
BOUCHER LE TROU
FORD PFIEN
TAYTA REIKA
FYLL HÅLET
填充填平

瞬間接着剤(金具用)
INSTANT GLUE FOR METAL
METALLKLEBER
COLLA A METAL INSTANTANEA
COLLA INSTANTANEA PER METALLI
PIKALIMAA METALLIJOSIA VARTEN
SNÄBBLIM FOR METALLELAR
金屬用速乾膠

注意してください
BE CAREFUL
HIER VORSICHT
FAIRE ATTENTION
USARE ATTENZIONE
VAROAVASTI
FORNKTIGST
小心觀察

穴を開けてください
OPEN HOLE
OFFNEN
FAIRE UN TROU
FORO APERTO
AVIA REIKA
OPPIA HÅLET
開孔

接着してください
CEMENT TOGETHER
ZUSAMMENKLEBEN
COLLER ENSEMBLE
INCOLLARE INSIEME
LIMMA YHTYEN
LIMMA IHOP
用膠黏合

折り曲げてください
BEND
NACH BEUGEN
PLIER S'IL VOUS PLAÎT
PIEGARE
TALTA
BÖKA
屈曲

どちらか選択してください
OPTIONAL
NACH BELIEBEN
FACULTATIVO
FACOLTATIVO
VALTAR
可以選擇採用

瞬間接着剤(金具用)
INSTANT GLUE FOR METAL
METALLKLEBER
COLLA A METAL INSTANTANEA
COLLA INSTANTANEA PER METALLI
PIKALIMAA METALLIJOSIA VARTEN
SNÄBBLIM FOR METALLELAR
金屬用速乾膠

ZUR BEACHTUNG

- ・ Kleber und Farbe nicht in der Nähe einer offenen Feuer verwenden und das Fenster von Zeit zu Zeit zur Belüftung öffnen.
- ・ Symbole wie 1 beziehen sich auf die Farbummern GSI CREOS CORP. MR. COLOR. Kleber und Farbe sind nicht enthalten.
- ・ Zum Abschneiden der Teile vom Verbundstück eine Modellierschere verwenden und die überstehenden Plastikteile mit einem Messer oder eine Feile beseitigen.
- ・ Die Bedeutung der Symbole finden Sie unten in dieser Spalte.

CAUTION

- ・ When you use glue or paint, do not use near a naked flame, and use in a well-ventilated room.
- ・ Symbols such as 1 refer to the color number of GSI CREOS CORP. MR. COLOR. Glue and paint are not included.
- ・ When you take parts off the runner frame, use modeling scissors and trim excess plastic with a cutter or a file.
- ・ See below for the meaning of symbols.

ATTENTION

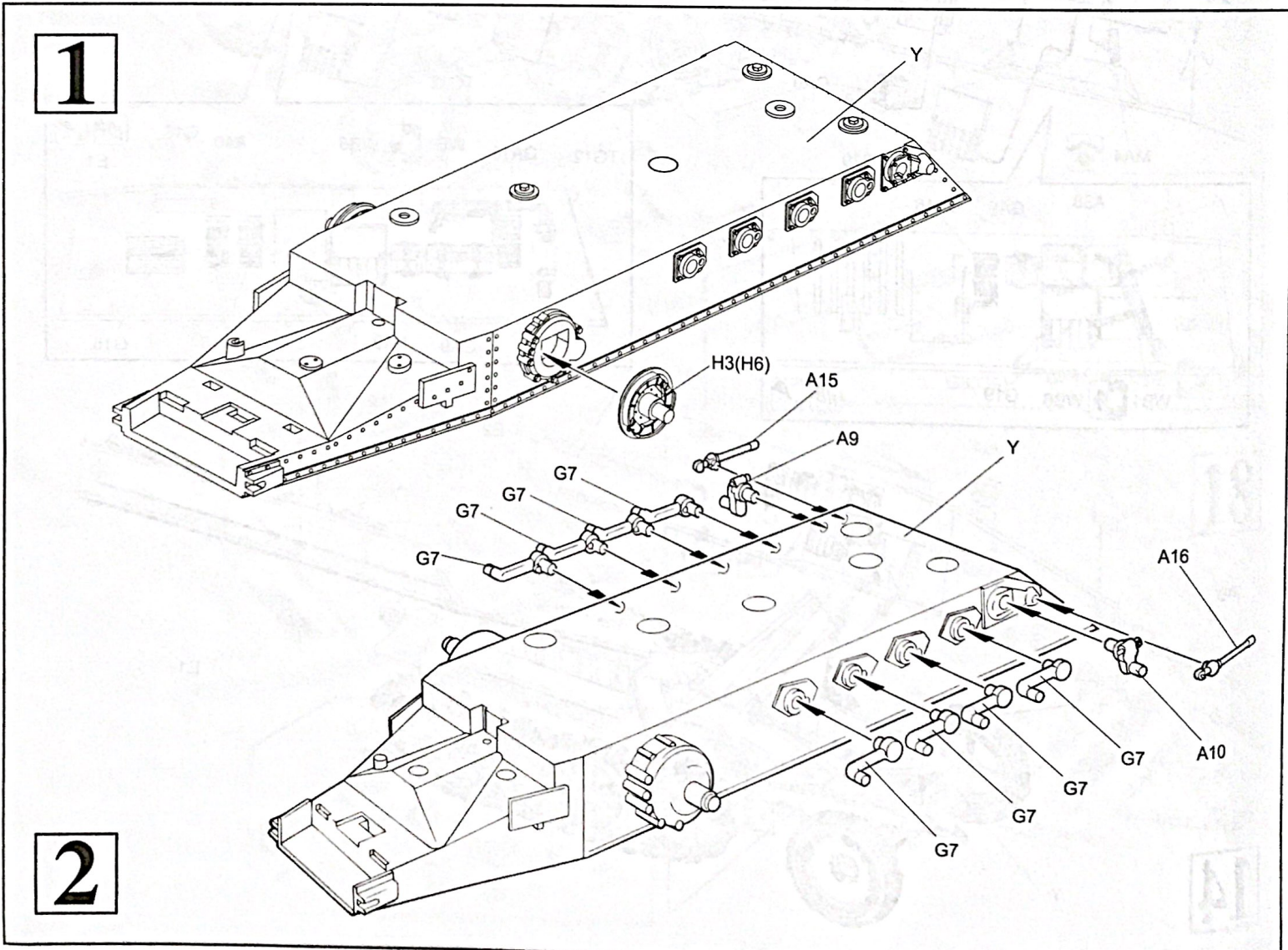
- ・ Ne pas utiliser de colle ou de peinture a proximite d'une flamme nue, et aérer la pièce de temps en temps.
- ・ Le numéro 1 pour l'indication de couleurs correspond au numéro de GSI CREOS CORP. MR. COLOR. La colle et la peinture ne sont pas comprises.
- ・ Pour retirer les pièces hors du cadre, utiliser des ciseaux spéciaux pour maquette la plastique en excès avec un cutter ou une lime.
- ・ Voir la fin de cette colonne pour la signification des symboles

ATTENZIONE

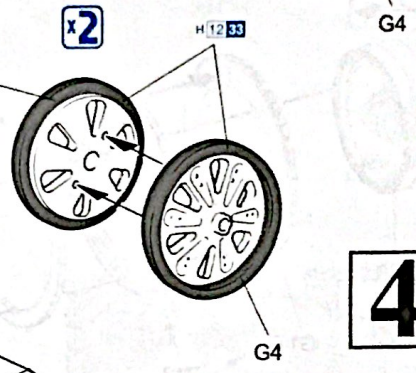
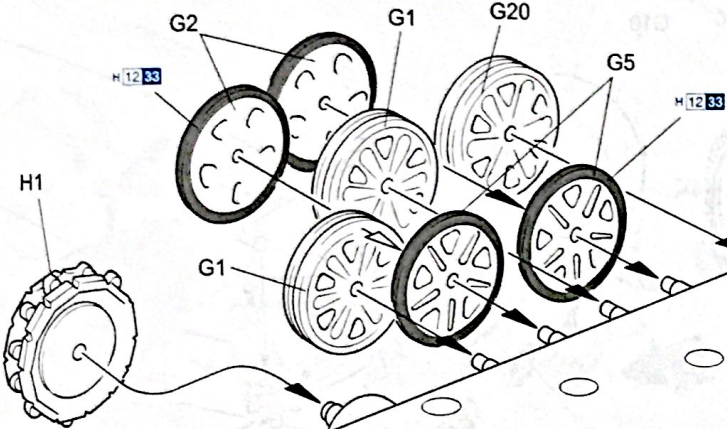
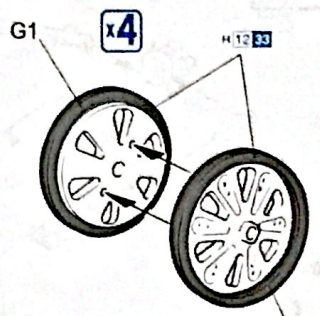
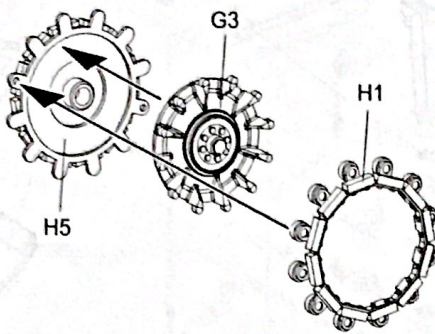
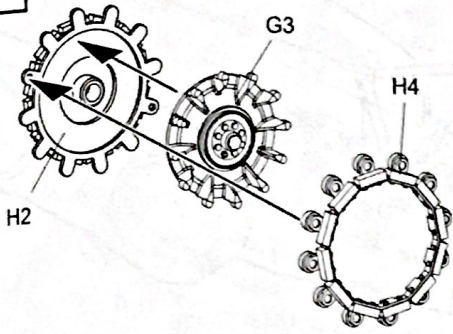
- ・ Non usare colla a vernice vicino a fiamme esposte, e aprire le finestre di tanto in tanto per cambiare l'aria.
- ・ 1 delle indicazioni di colore si riferisce al numero di colore di GSI CREOS CORP. MR. COLOR. Colla e vernice non sono incluse
- ・ Quando si staccano parti del carrello, usare forbici da modellismo e eliminare la plastica in eccesso con un coltello o una lima.
- ・ Vedere in fondo a questa colonna per il significato dei simboli.

H1 GSI CREOS CORP. AQUEOUS HOBBY COLOUR 1 GSI CREOS CORP. MR. COLOUR MODEL MASTER COLOR

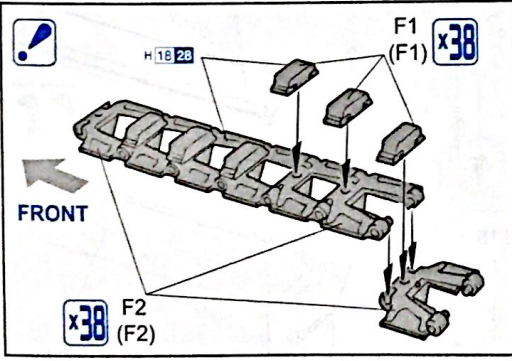
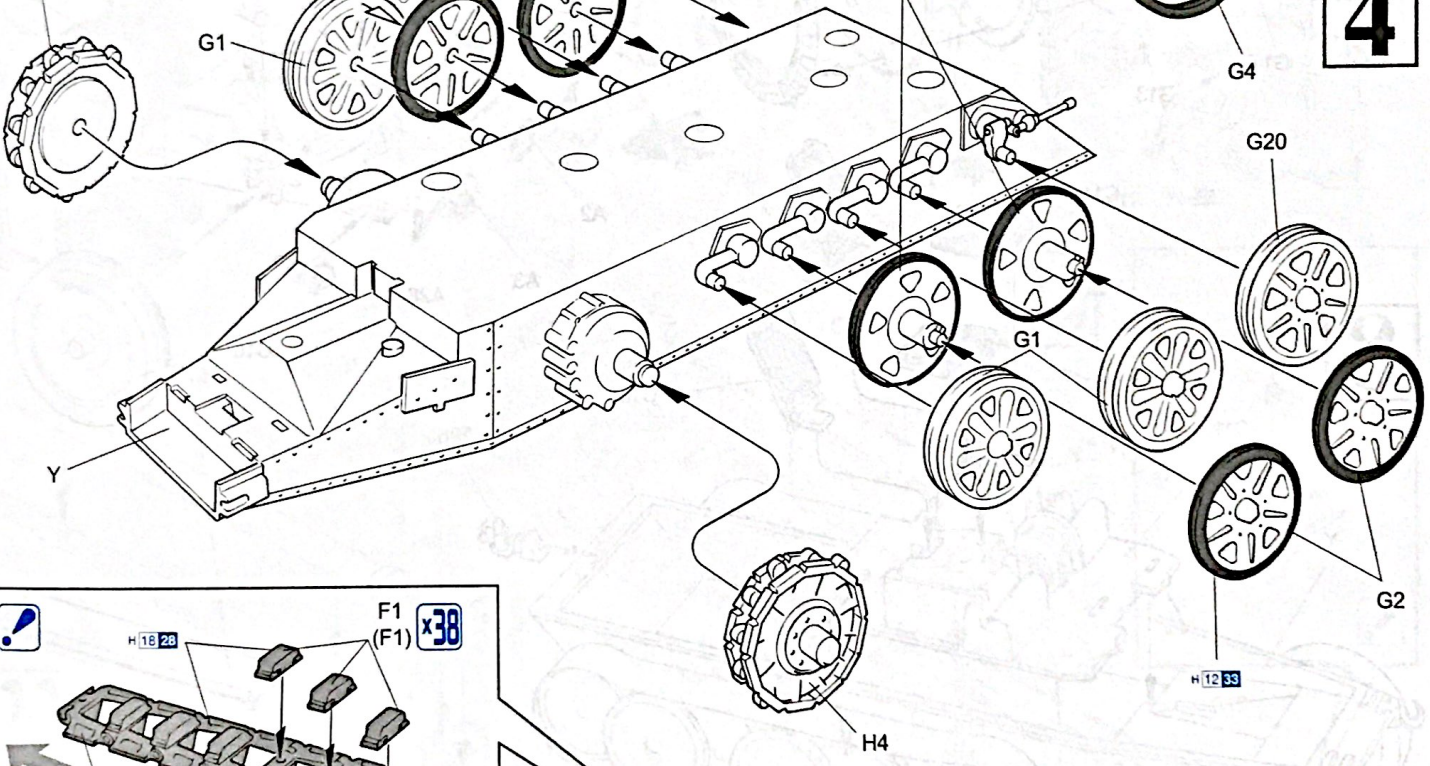
H12 33	つや消しブラック	1749	FLAT BLACK	MATTSCHWARZ	NOIR MAT	NERO OPACO	啞黑色
H18 28	黒鉄色	1415	STEEL	STAHL	ACIER	ACCIAIO	黒銀色
H32 40	ダークグレー(フィールドグレ)	2036	FIELD GRAY(1)	FELD GRAU(1)	GRIS DES TROUPES ALLEMANDES(1)	GRIGIO CAMPO	田灰色
H37 43	ウッドブラウン	1735	WOOD BROWN	HOLZBRAUN	BRUN BOIS	MARRONE LEGNO	木棕色
H47 41	レッドブラウン	1533	RED BROWN	ROTBRAUN	MARRON ROUGE	MARRONE ROSSICCIO	紅褐・暗紅色
H76 61	焼鉄色	1406	BURNT IRON	GEBR. EISEN	FER BRULÉ	FERRO BRUCIATO	燒鐵色
H80 54	カーキグリーン	1710	KHAKI GREEN	KHAKIGRÜN	VERT KHAKI	VERDE KAKI	卡其綠色
H1403	ダークイエロー	2095	DARK YELLOW	DUNKEL GELB	JAUNÉ FONCÉ	GIALLO SCURO	暗黃色



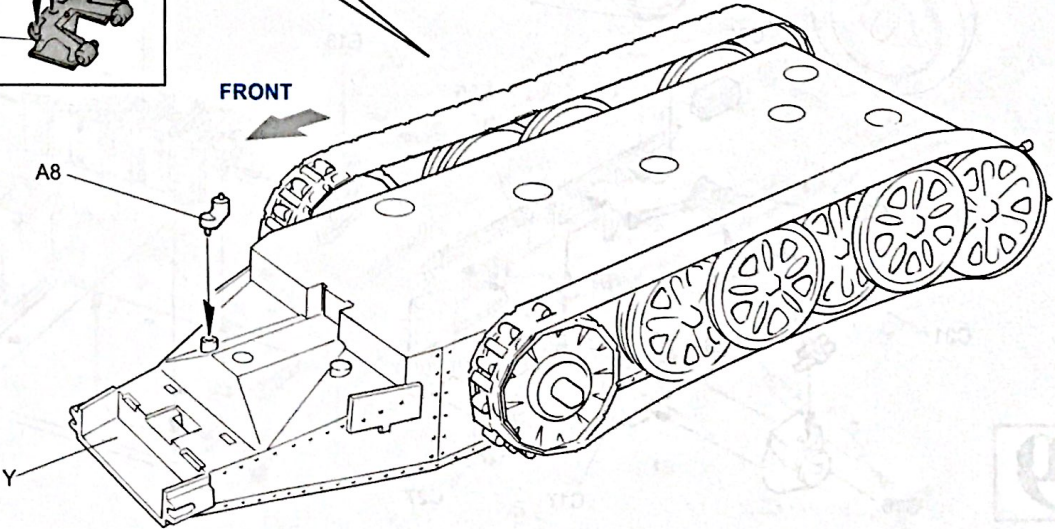
3

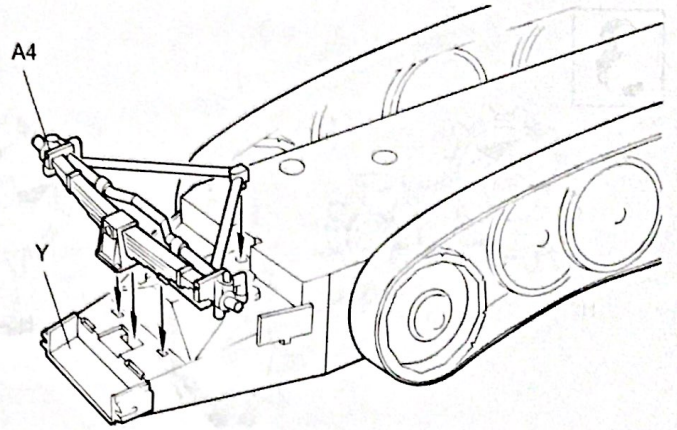
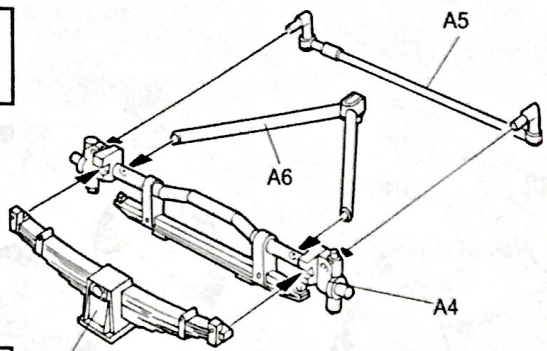
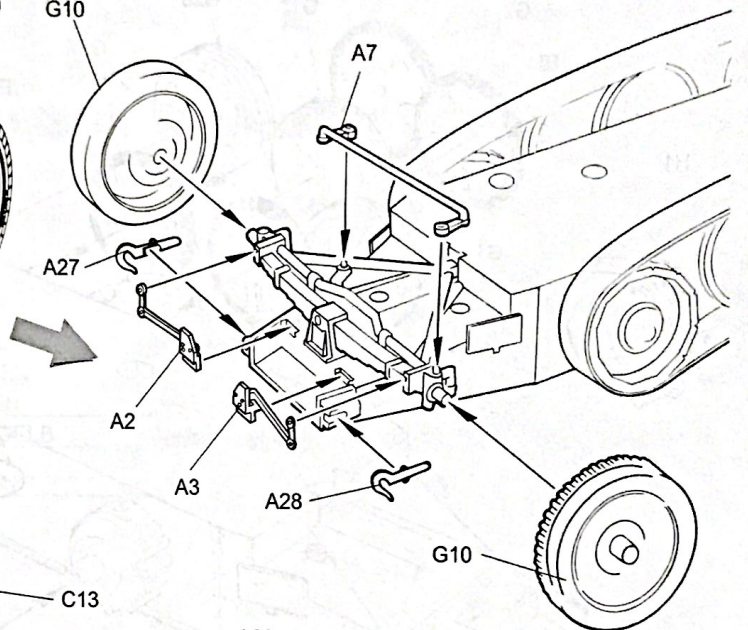
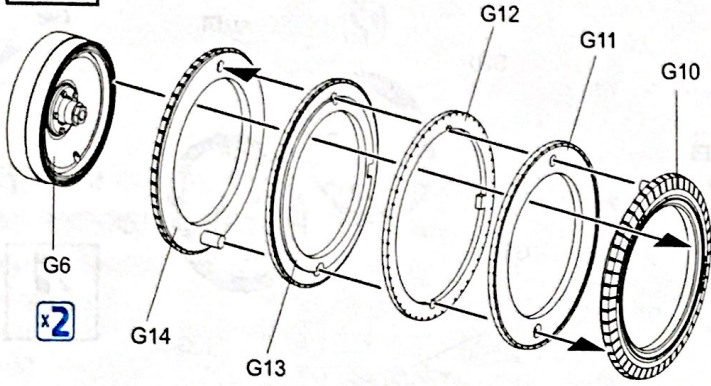
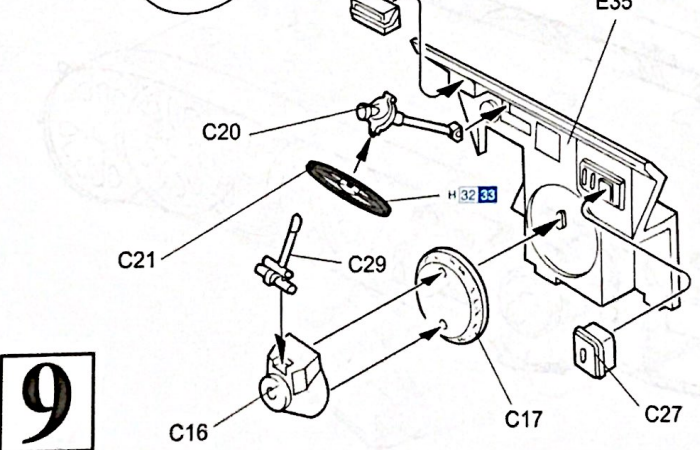
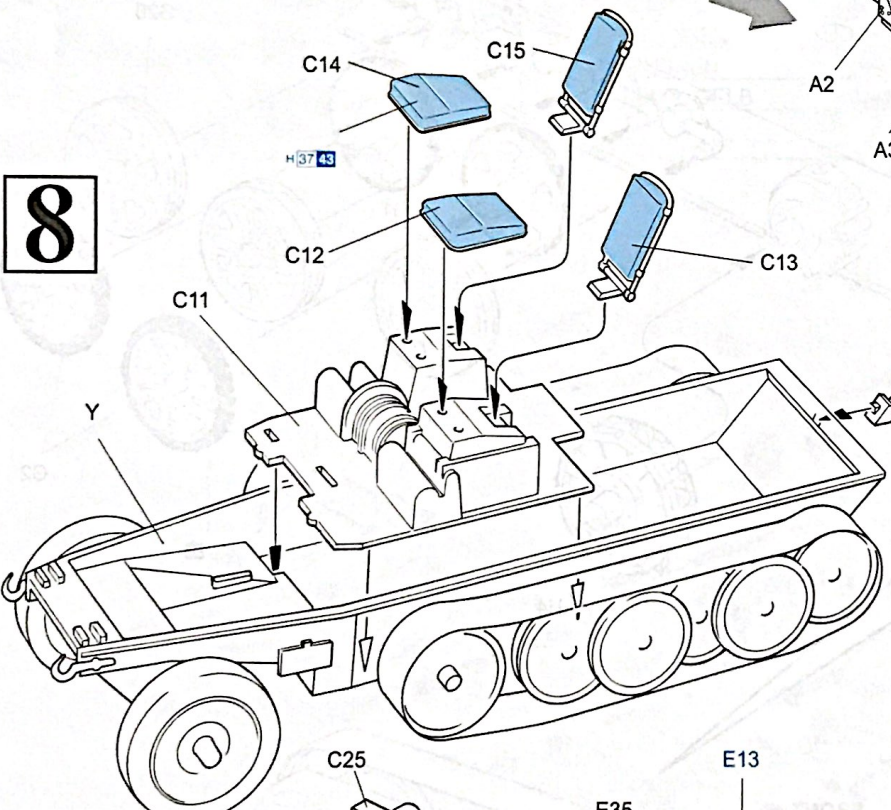
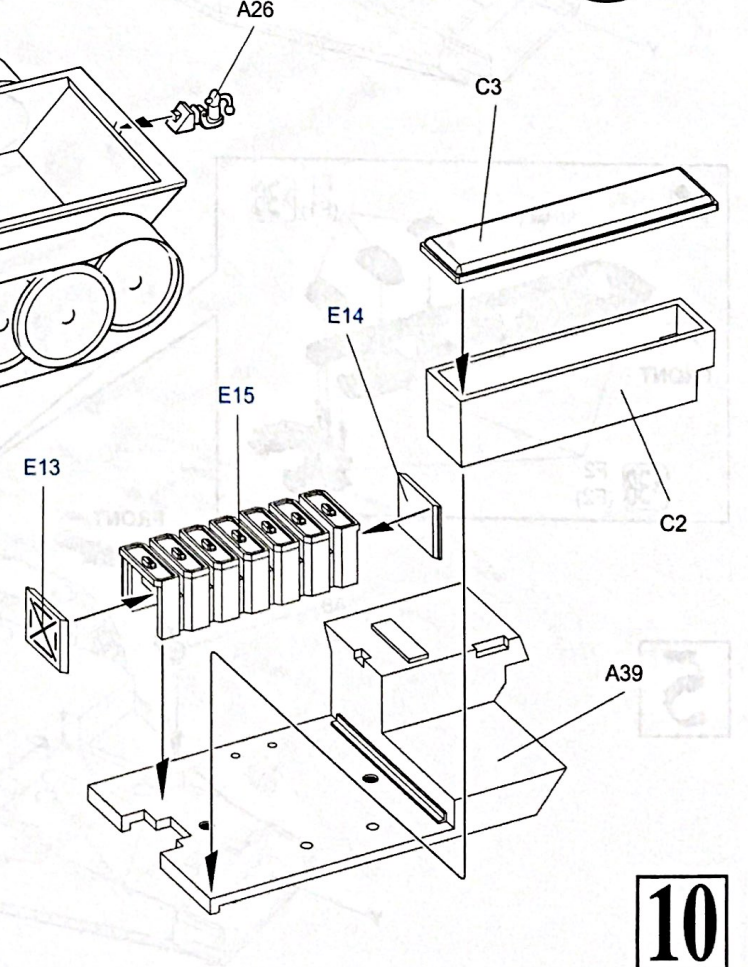


4

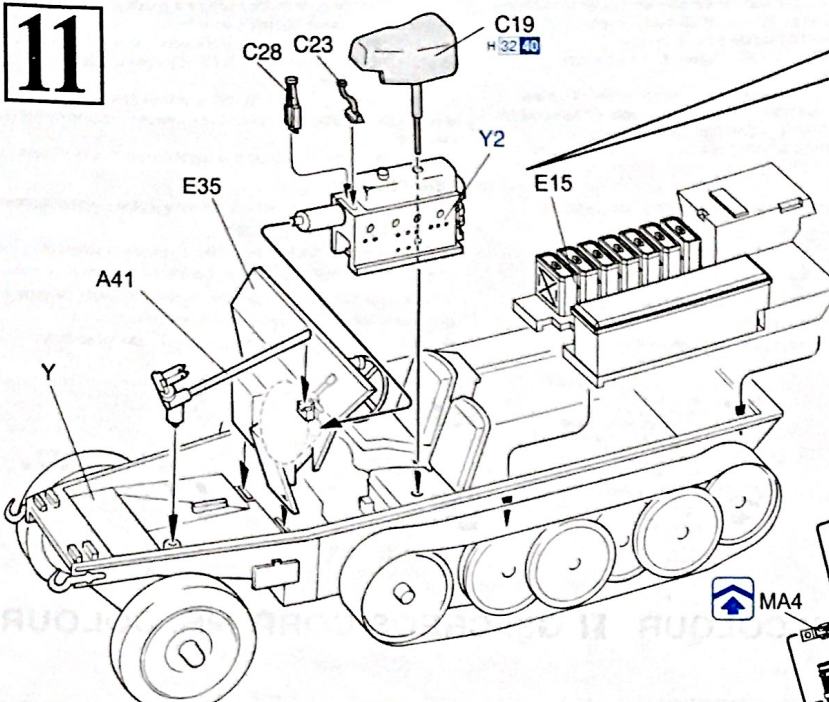


5

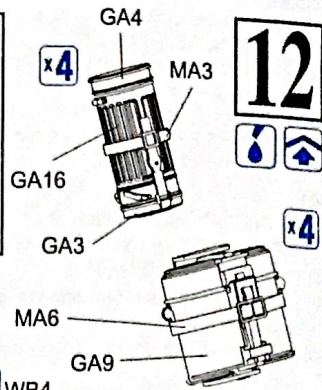


6**7****8****9****10**

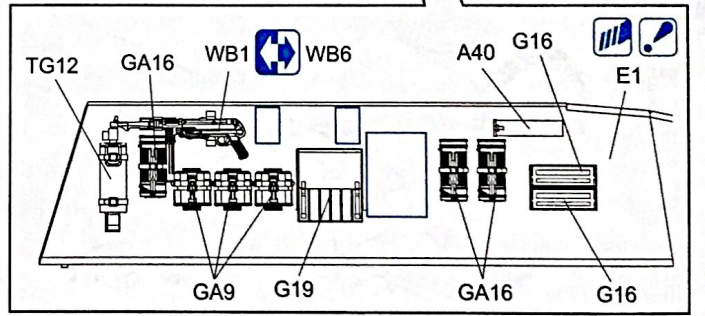
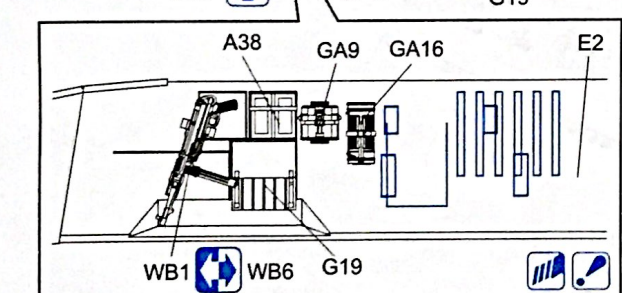
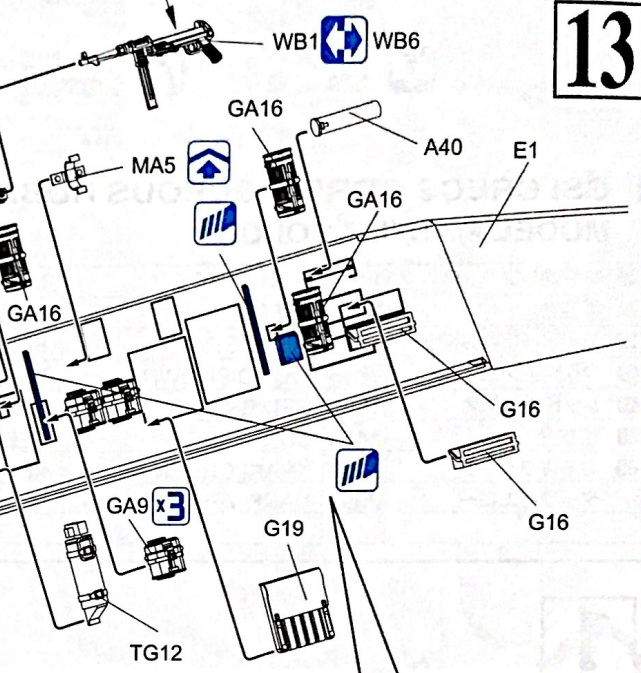
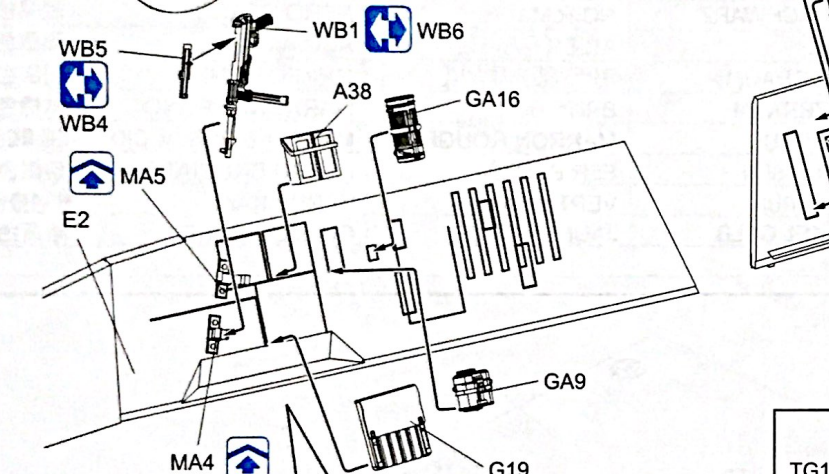
11



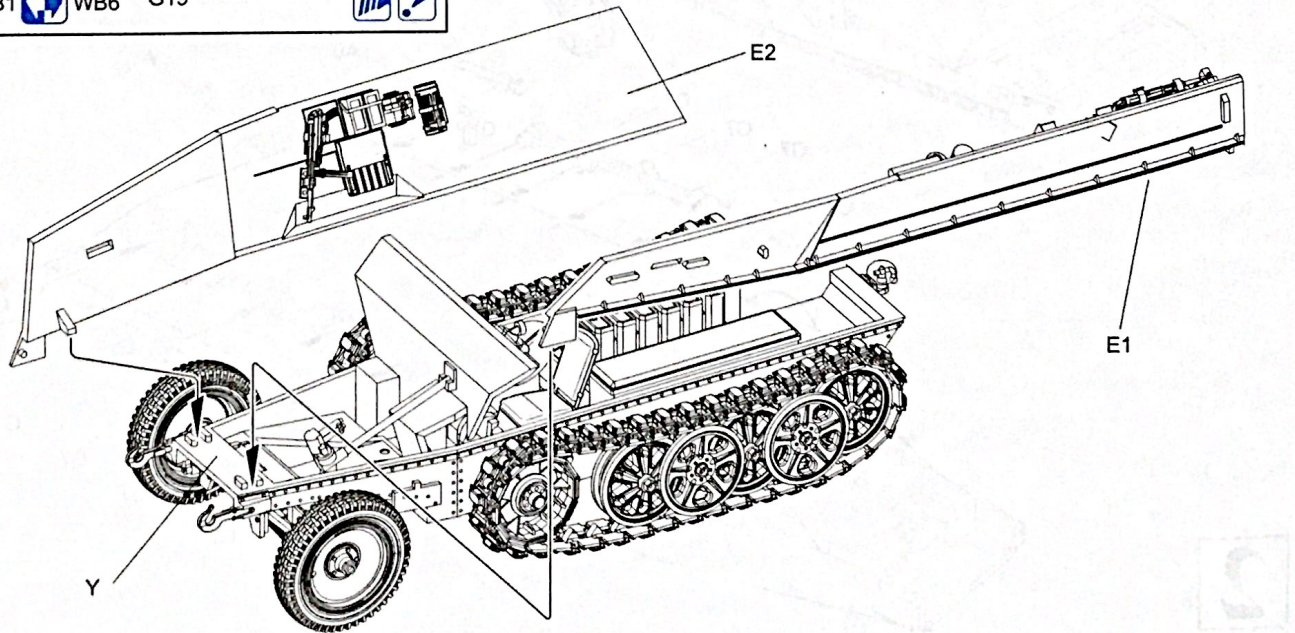
12



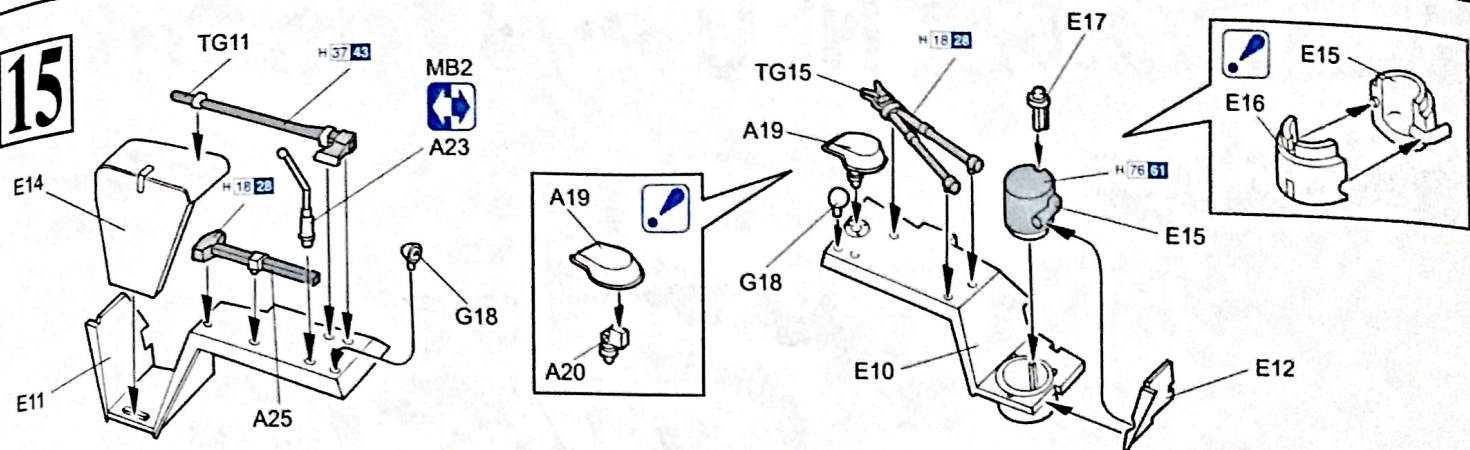
13



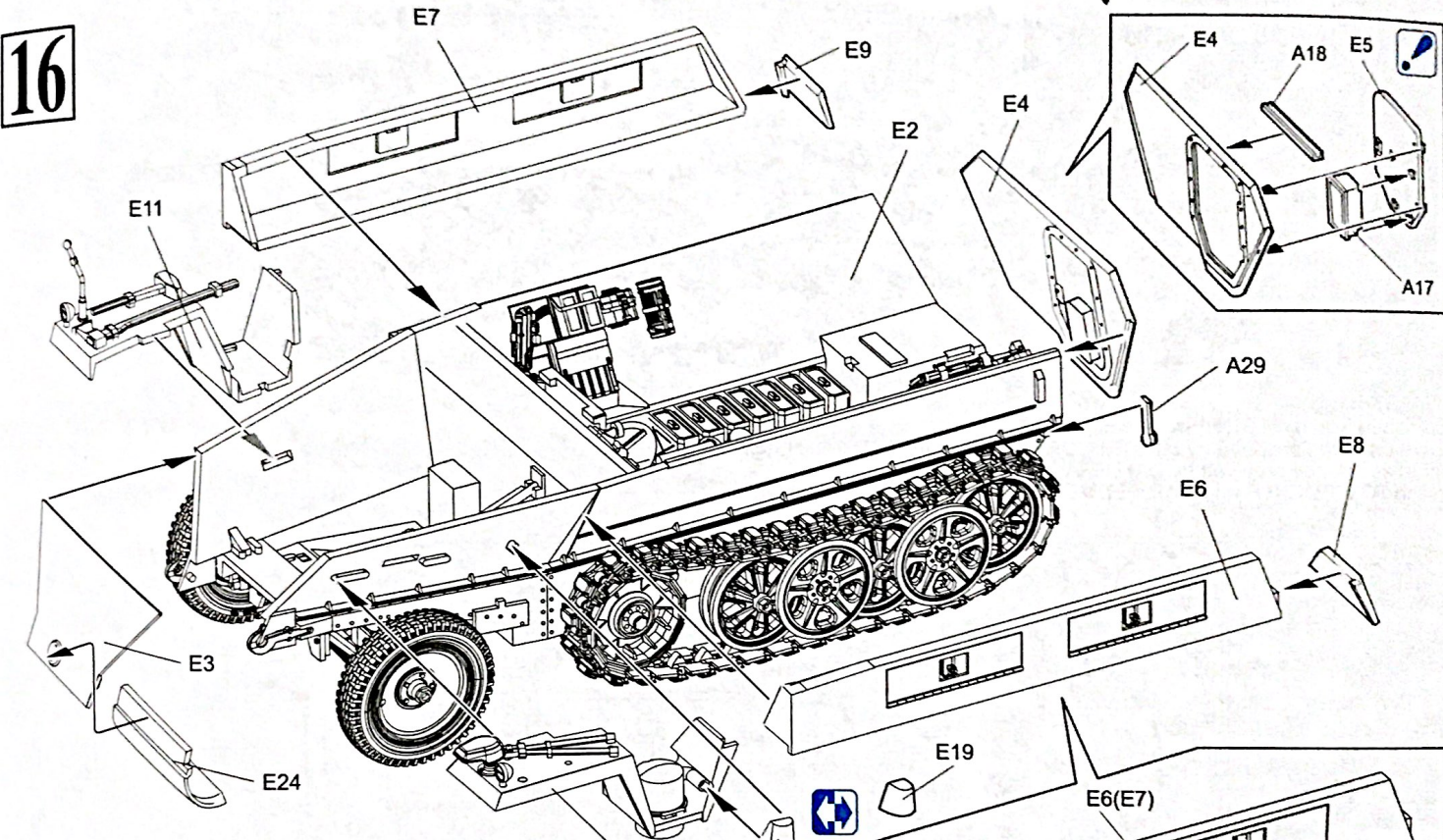
14



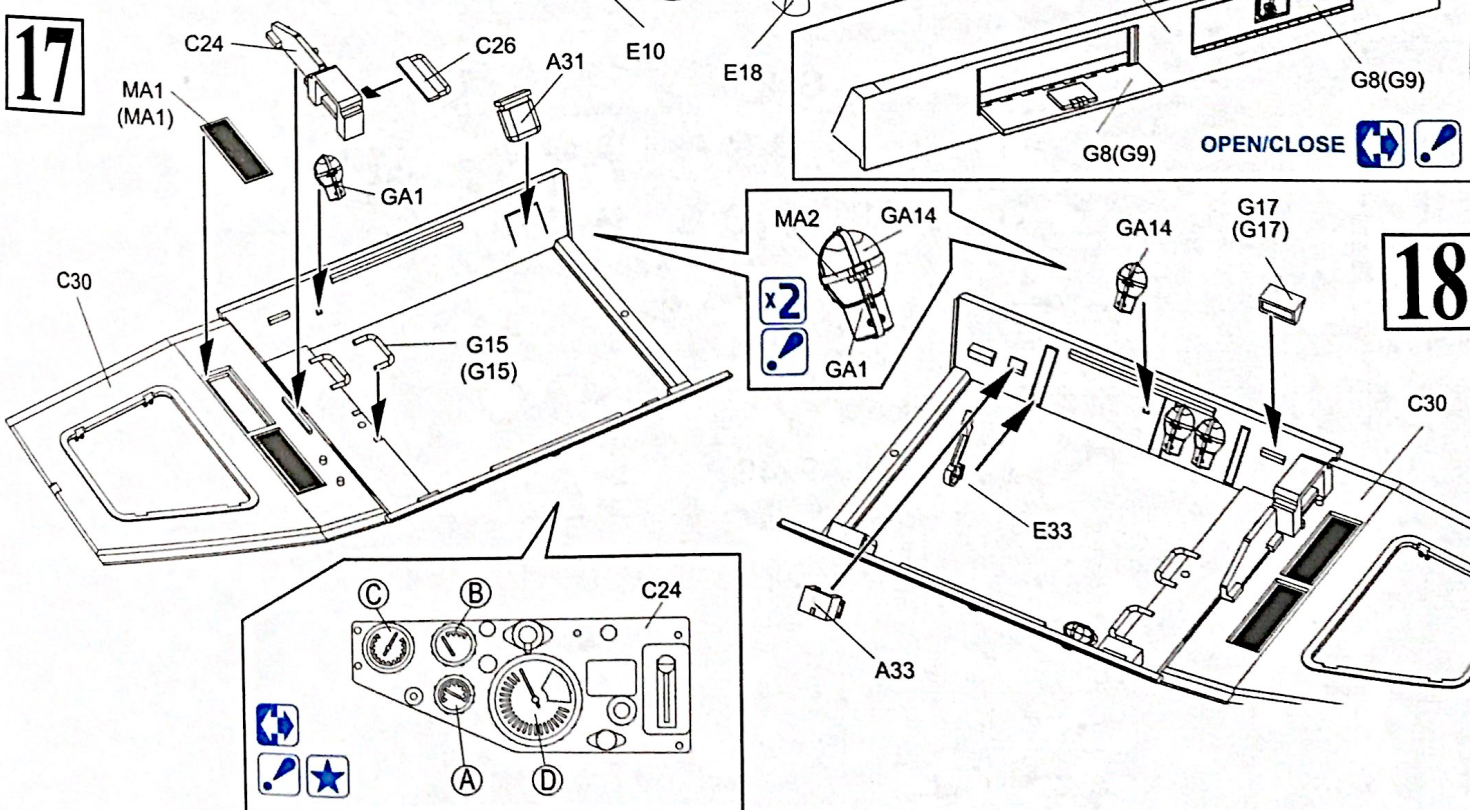
15



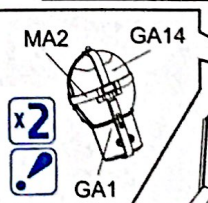
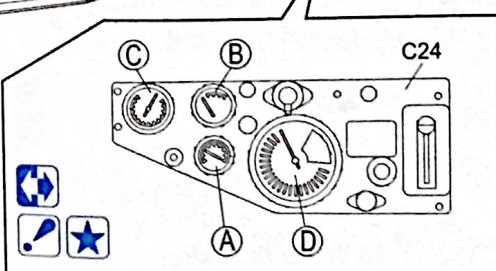
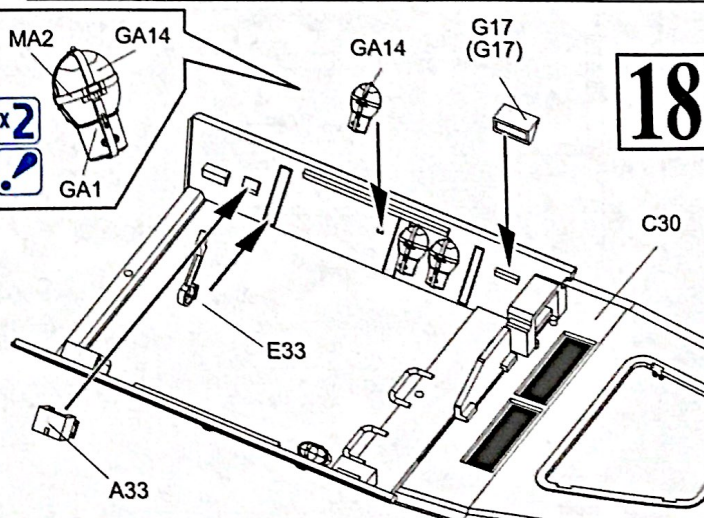
16





17

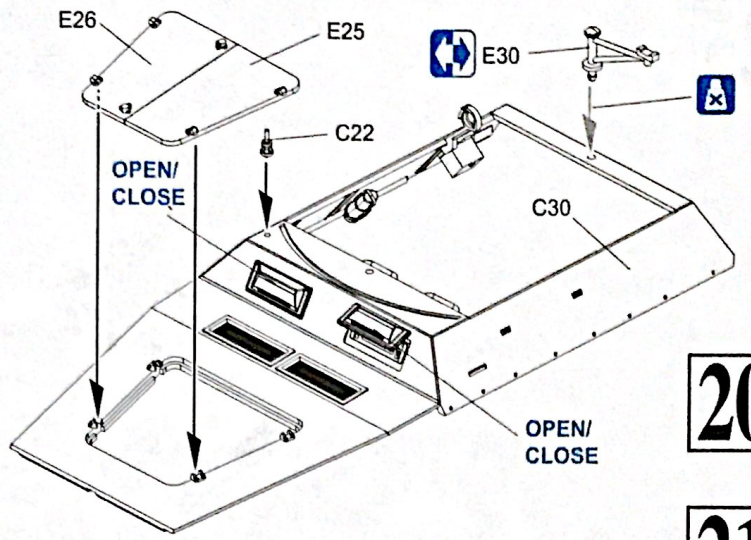
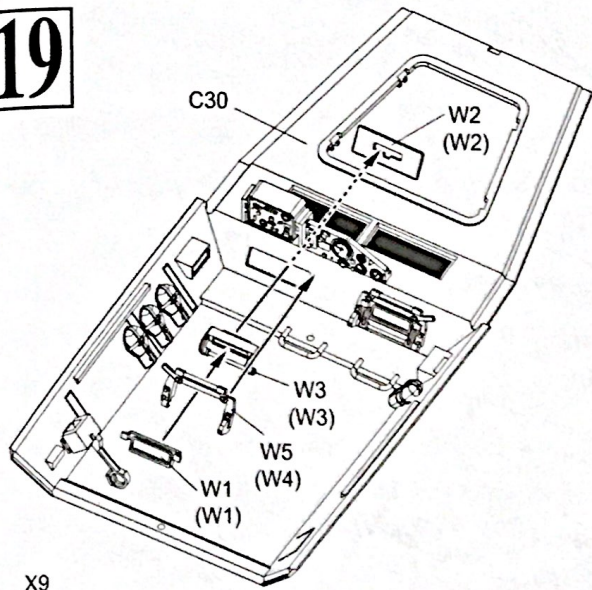


18



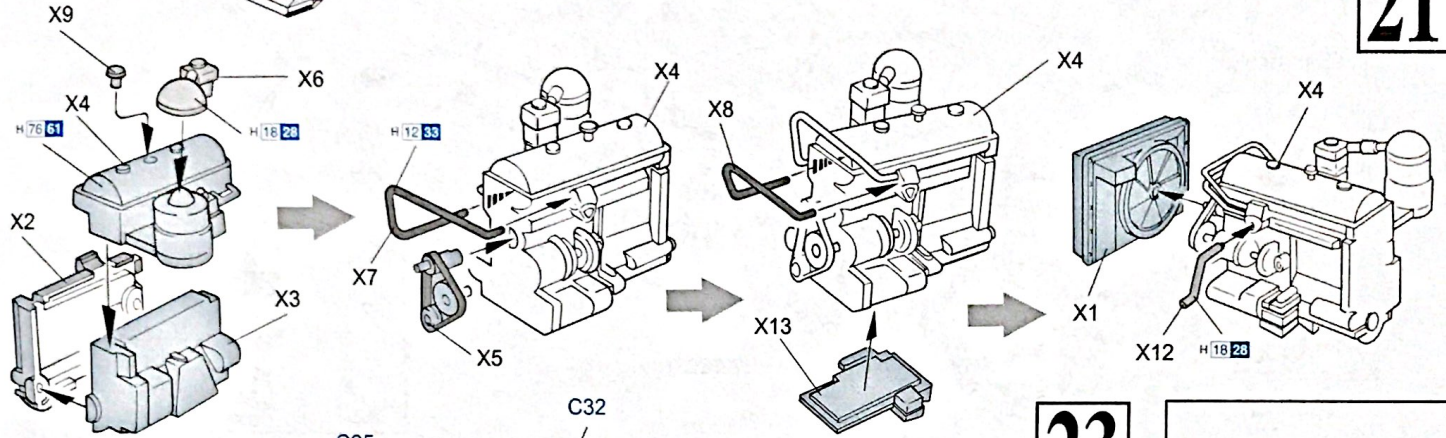
G8(G9) OPEN/CLOSE  

19

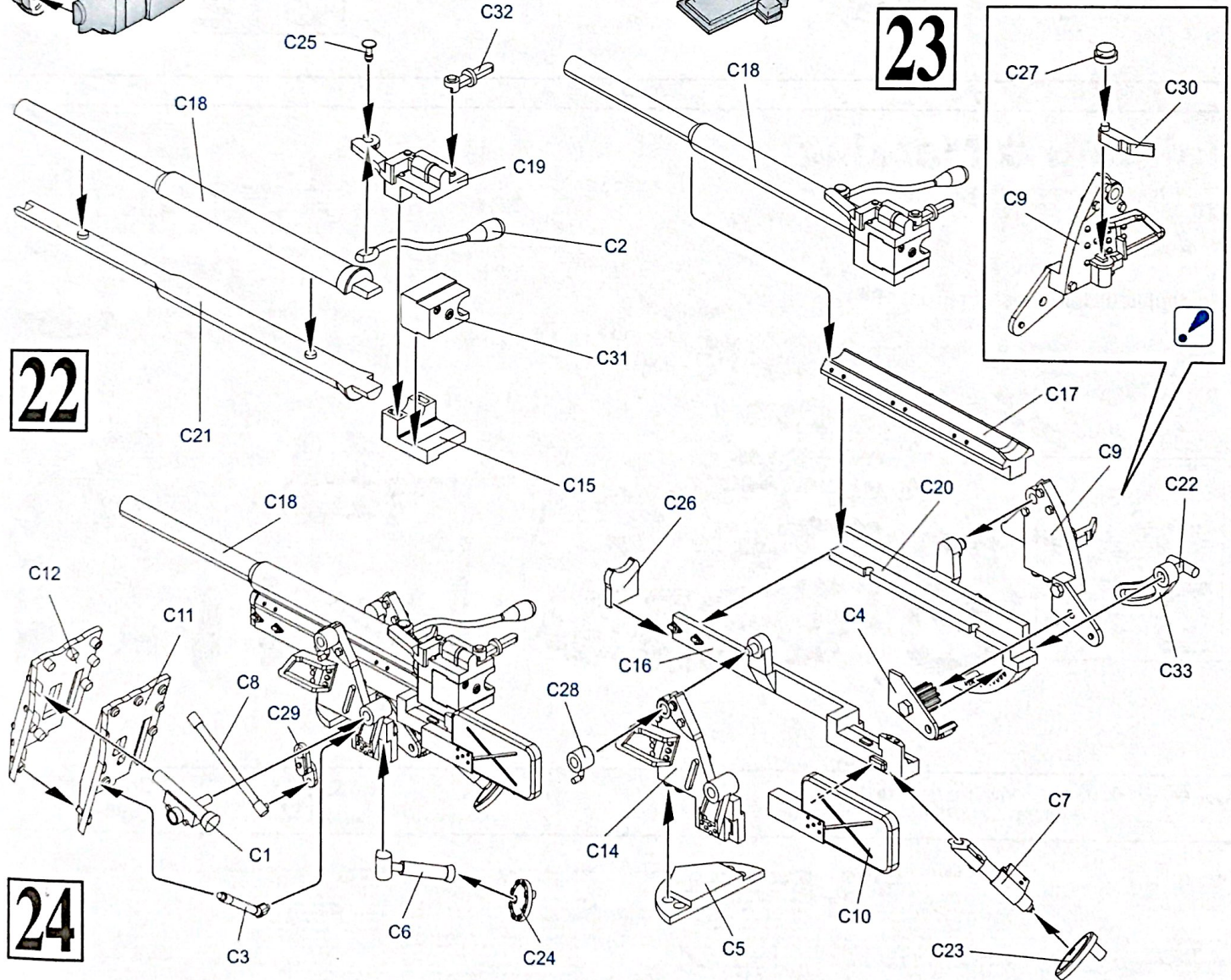


20

21



23



22

24

