

MILITARY MINIATURES SERIES

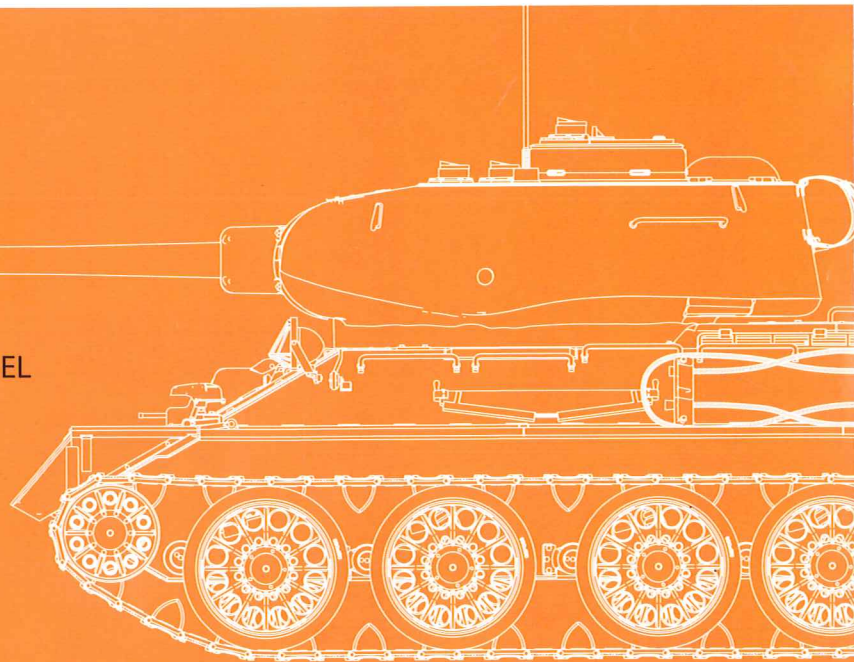
T-34/85 CZECHOSLOVAK PROD. EARLY TYPE

37085



GENERAL INSTRUCTION

- HIGHLY DETAILED PLASTIC MODEL KIT
- ALL HATCHES CAN BE ASSEMBLED IN OPEN OR CLOSED POSITION
- METAL SURFACES AND WELD LINES ACCURATELY REPRESENTED IN THE MODEL
- INDIVIDUAL TRACKS INCLUDED
- PHOTO-ETCHED PARTS INCLUDED
- CLEAR PLASTIC PARTS INCLUDED
- DECAL SHEET FOR 6 OPTIONS



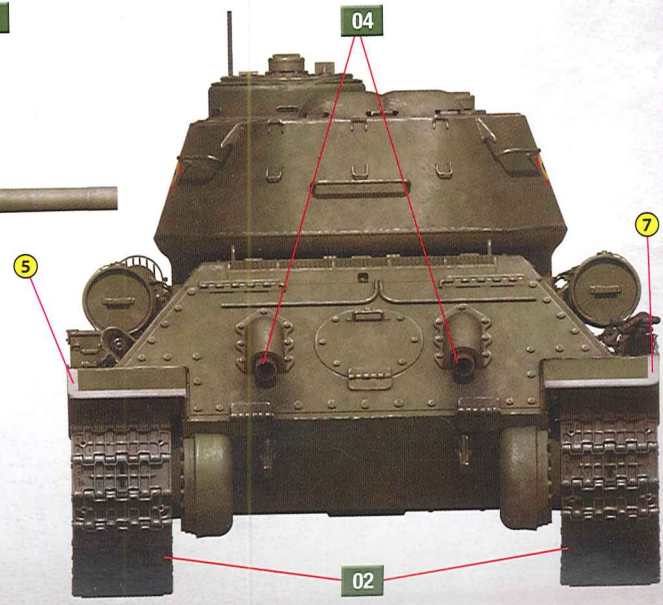
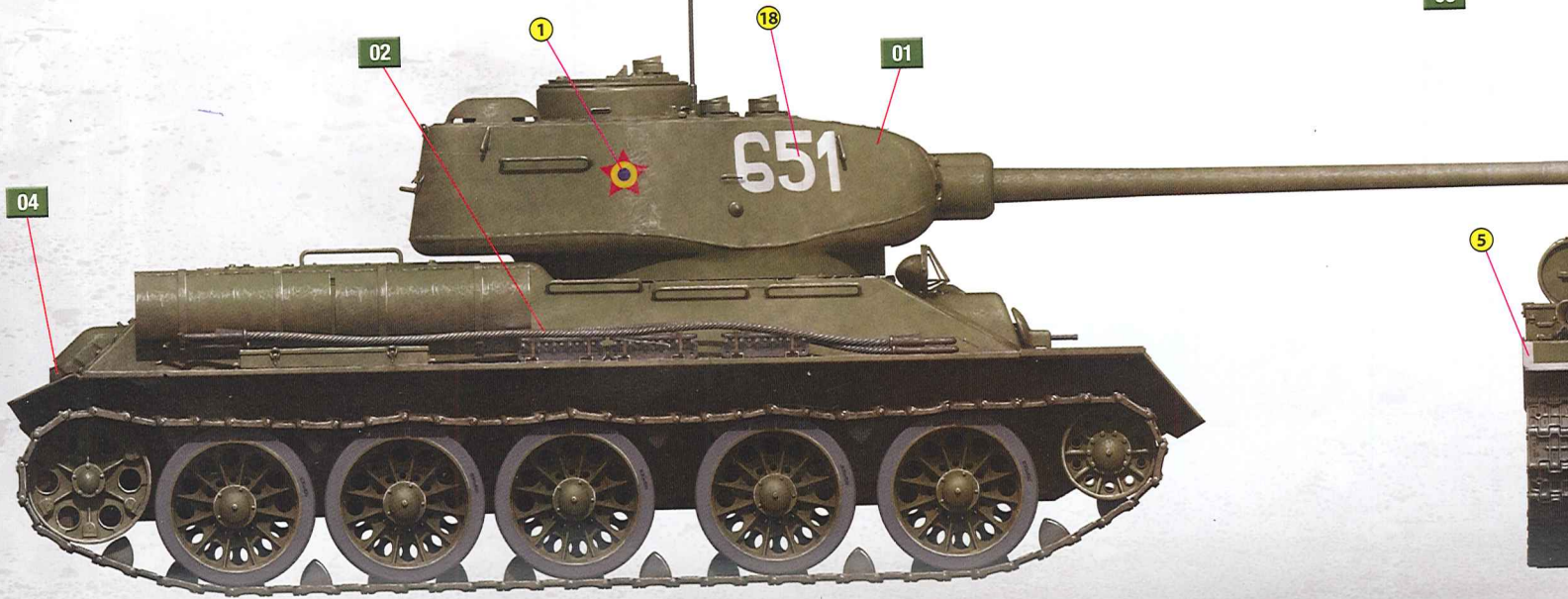
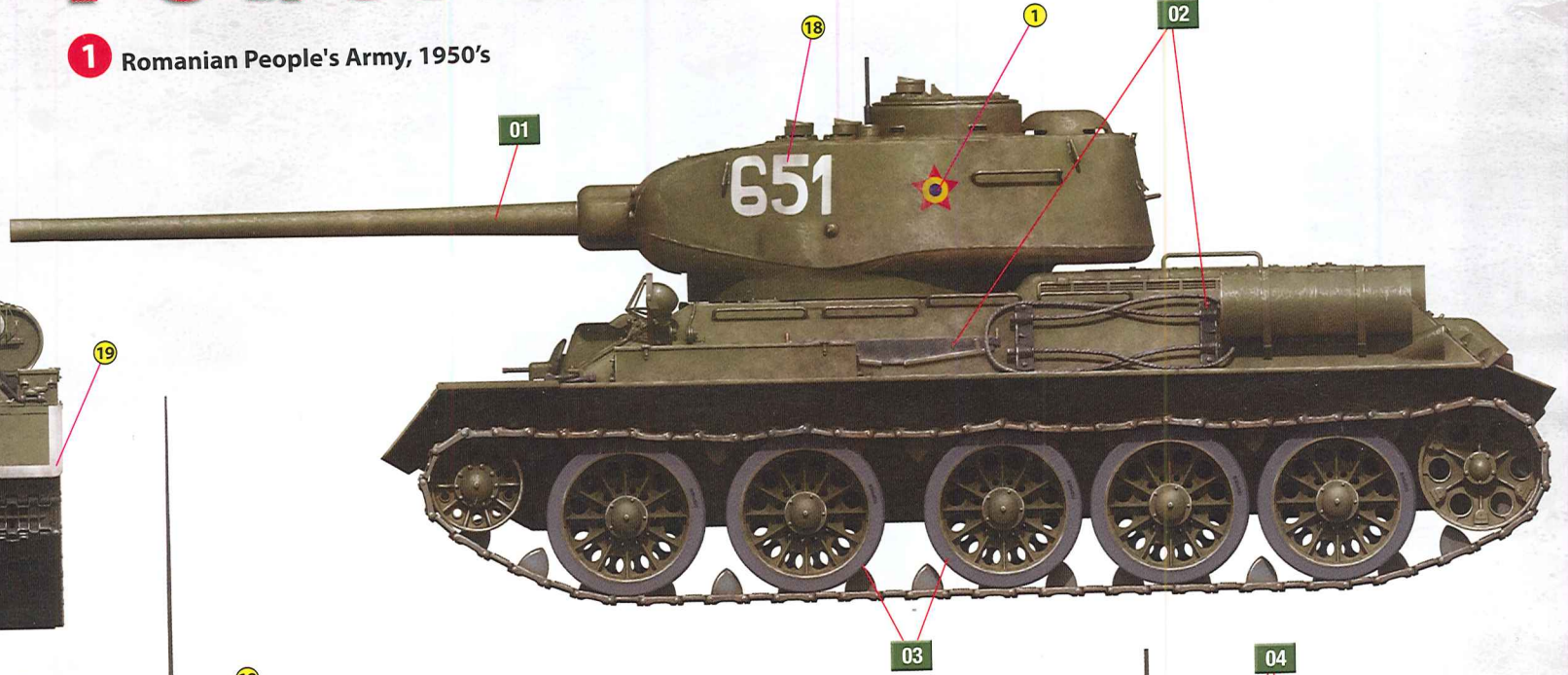
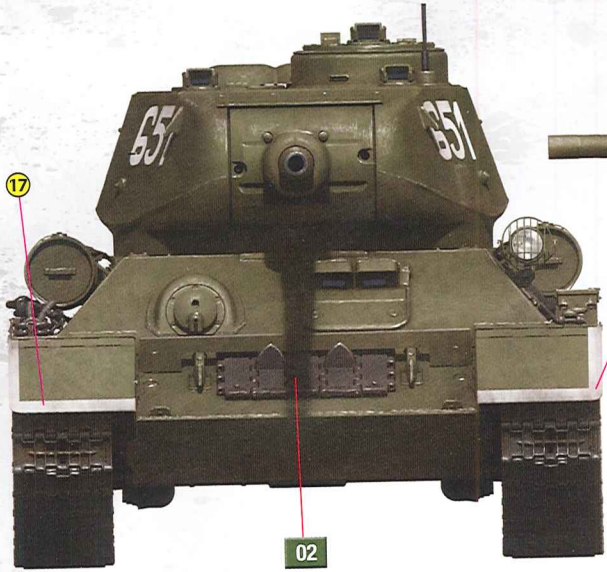
SCALE
1:35

MiniArt

T-34/85 CZECHOSLOVAK PROD. EARLY TYPE

SCALE
1:35

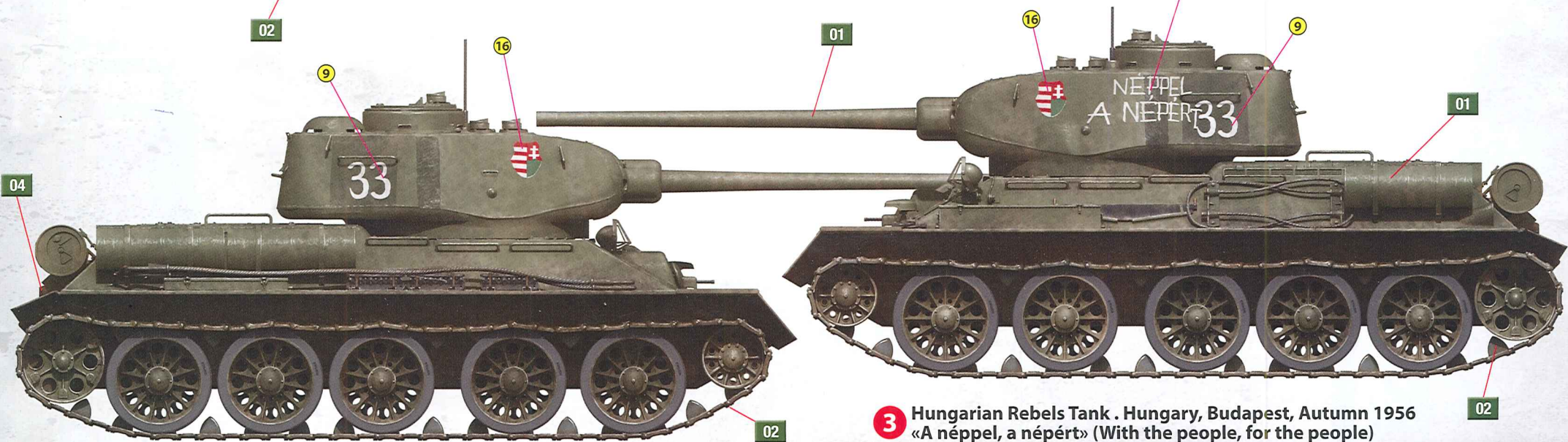
1 Romanian People's Army, 1950's



T-34/85 CZECHOSLOVAK PROD. EARLY TYPE

PAINTING GUIDE

2 Hungarian People's Army. Hungary, Budapest, Autumn 1956



3 Hungarian Rebels Tank . Hungary, Budapest, Autumn 1956
«A népell, a népért» (With the people, for the people)

ATTENTION
 Ne pas utiliser de colle ou de peinture à proximité d'une flamme nue, et aérer la pièce de temps en temps.
 Pour retirer les pièces hors du cadre, utiliser des ciseaux spéciaux pour maquette le plastique en excès avec un cutter ou une lime.
 Voir la fin de cette colonne pour la signification des symboles.
 Après l'assemblage peut rester des pièces inutilisées.

ZUR BEACHTUNG
 Kleber und Farbe nicht nahe von offenem Feuer verwenden und das Fenster von Zeit zu Zeit zur Belüftung öffnen.
 Zum Abschneiden der Teile vom Verbundstück eine Modellierschere verwenden und die überstehenden Plastiktteile mit einem Messer oder einer Feile beseitigen.
 Die Bedeutung der Symbols finden Sie unten in dieser Spalte.
 Nach dem Zusammenbau des Modells, können einzelne Teile übrig bleiben.

УВАГА
 При використанні клею та фарб всі роботи проводити подалі від джерел вогню у приміщенні, що добре провітрюється.
 Деталі відокремлювати від літників ножем або іншим ріжучим інструментом. Зачистити облой і місця зрізу за допомогою надфіля та наждачного паперу. Будівництво моделі виконувати згідно зі схемою. Для зручності побудови кожна деталь позначена номером.
 Після складання можуть залишитися невикористані деталі.

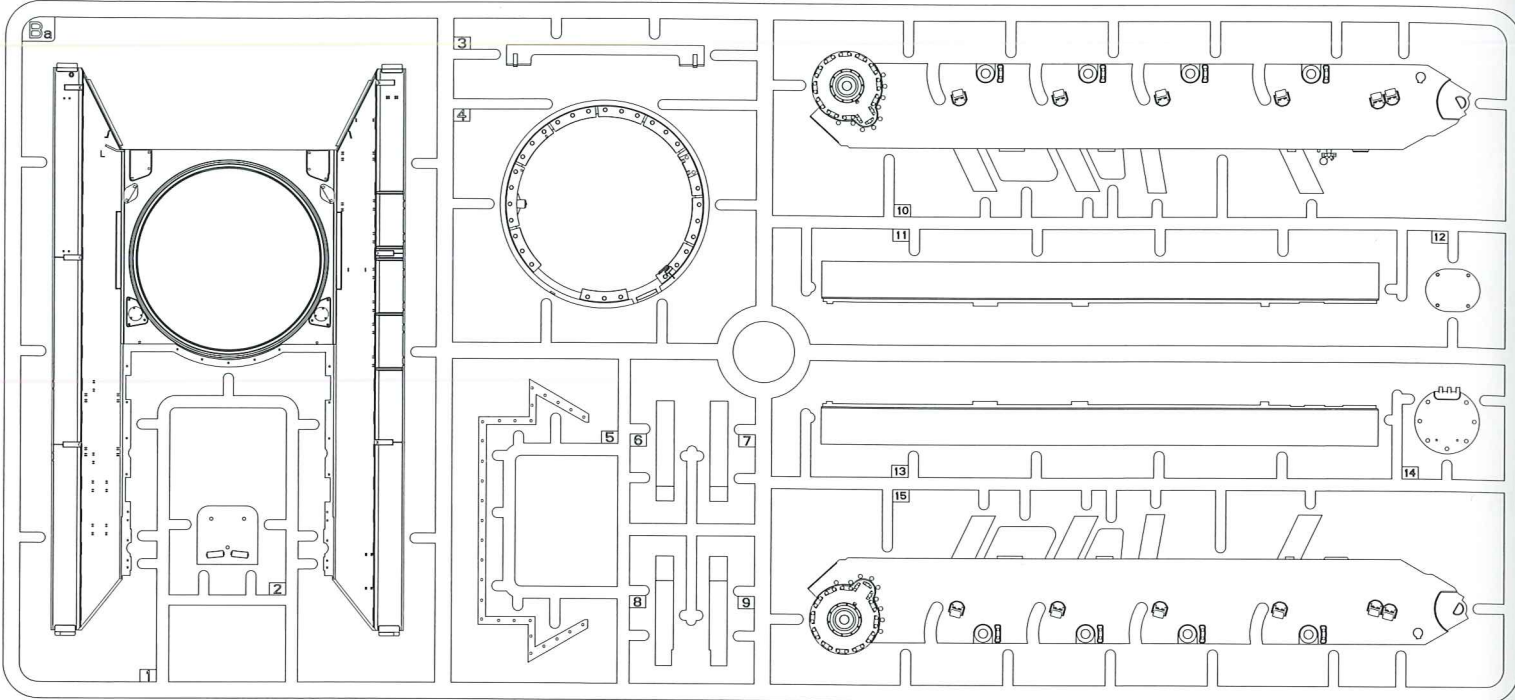
ATTENZIONE
 Non usare colla e vernice vicino a fiamme esposte, e aprire le finestre di tanto in tanto per cambiare l'aria. Quando si staccano parti del carrello, usare forbici da modellismo e eliminare la plastica in eccesso con un coltello o una lima. Vedere in fondo a questa colonna per il significato.
 Dopo l'assemblaggio possono rimanere parti inutilizzate.

ВНИМАНИЕ
 При использовании клея и красок все работы производить в проветриваемом помещении вдали от источников огня.
 Детали отделять от литников ножом или другим режущим инструментом. Зачистить облой и места среза при помощи надфиля и наждачной бумаги. Сборку моделей производить согласно схеме сборки.
 Для удобства сборки каждая деталь обозначена номером.
 После сборки набора могут остаться неиспользованные детали.

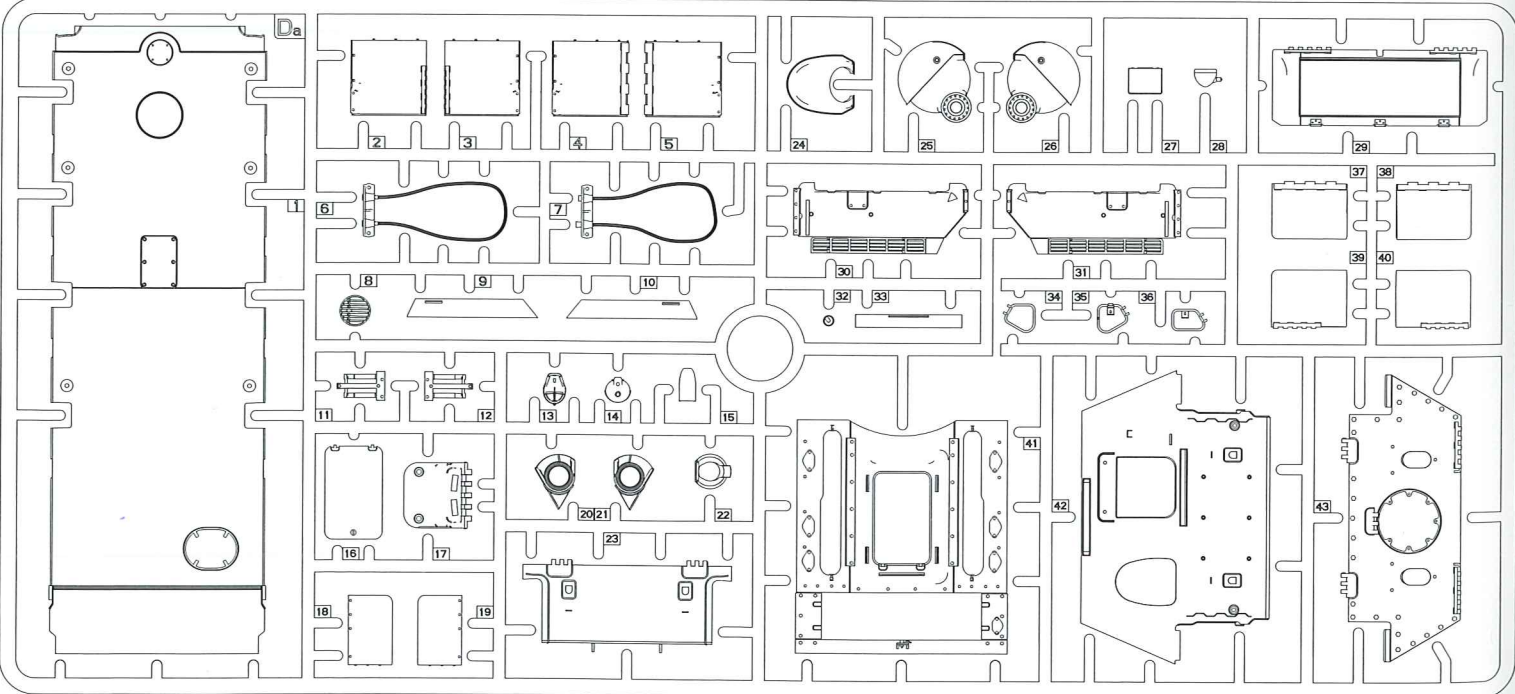
CAUTION
 When you use glue or paint, do not use near open flame, and use in well ventilated room. When you take parts off from the runner frame, use modeling scissors or cutter.
 See the bottom of this column for the meaning of symbols.
 Extra details can remain after assembling of the kit.

PARTS

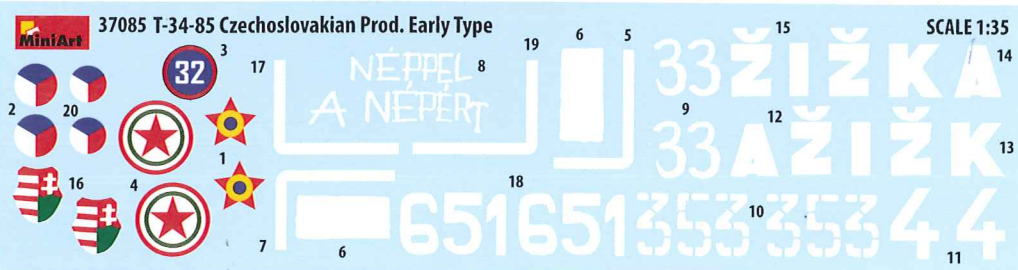
Ba



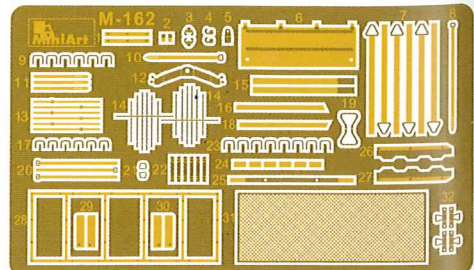
Da



Decal Sheet



PE parts





MAKE 2pcs
2 TEILE FERTIGEN
EFFECTUER 2 PIECES
FARE DUE PEZZI
TEE 2 KPL
GOR 2 ST
ПОВТОРИТЬ ДВА РАЗА
КІЛЬКІСТЬ РАЗІВ

DO NOT CEMENT
NICHT KLEBEN
NE PAS COLLER
NON INCOLLARE
EIJIMAA
LIMMAEJ
НЕ ИСПОЛЬЗОВАТЬ КЛЕЙ
НЕ КЛЕЙТИ

OPTIONAL
NACH BELIEBEN
FACULTATIF
FACOLTATIVO
VALINNANVARAINEN
VALBAR
ВАРИАНТЫ

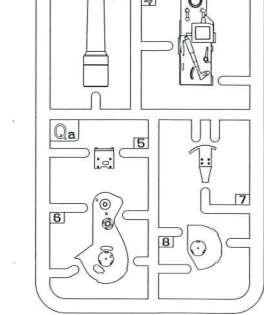
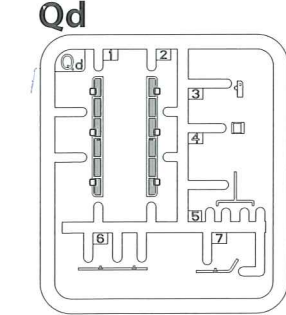
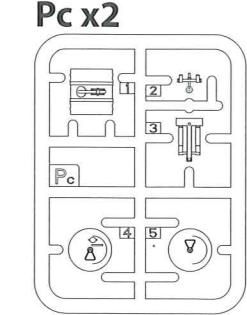
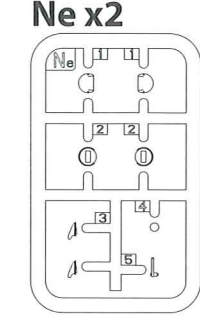
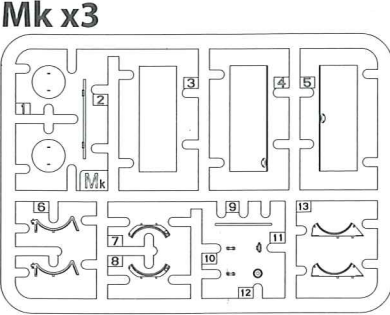
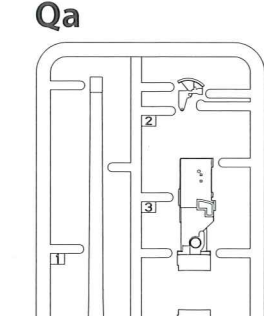
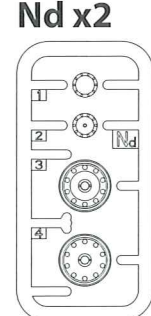
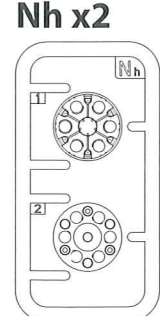
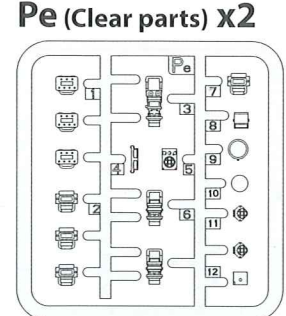
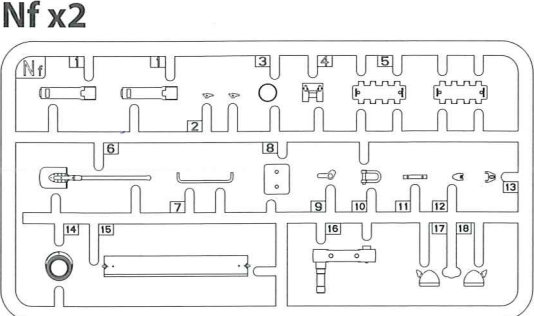
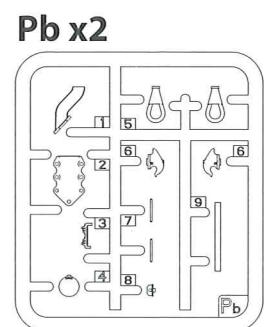
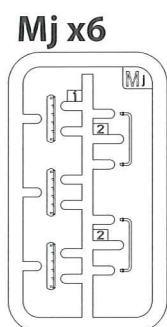
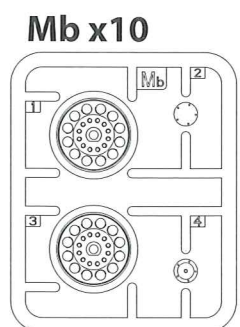
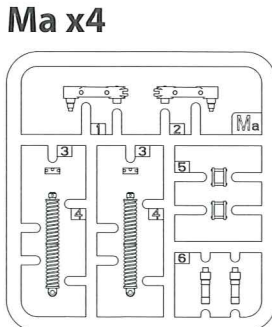
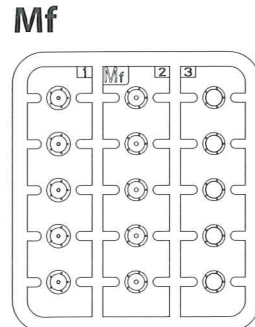
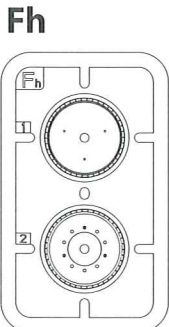
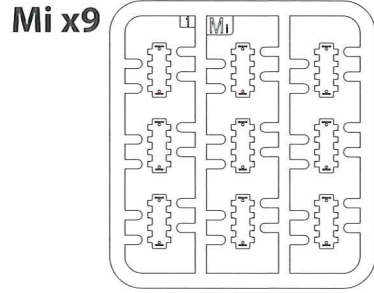
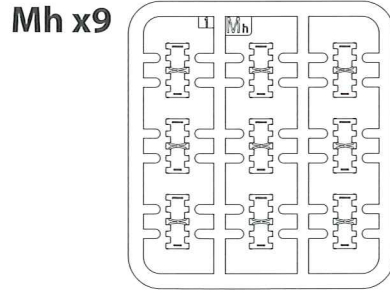
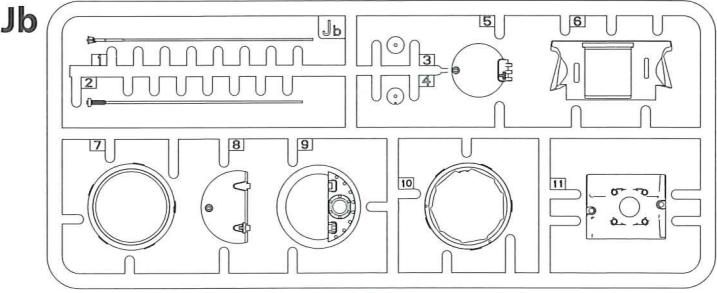
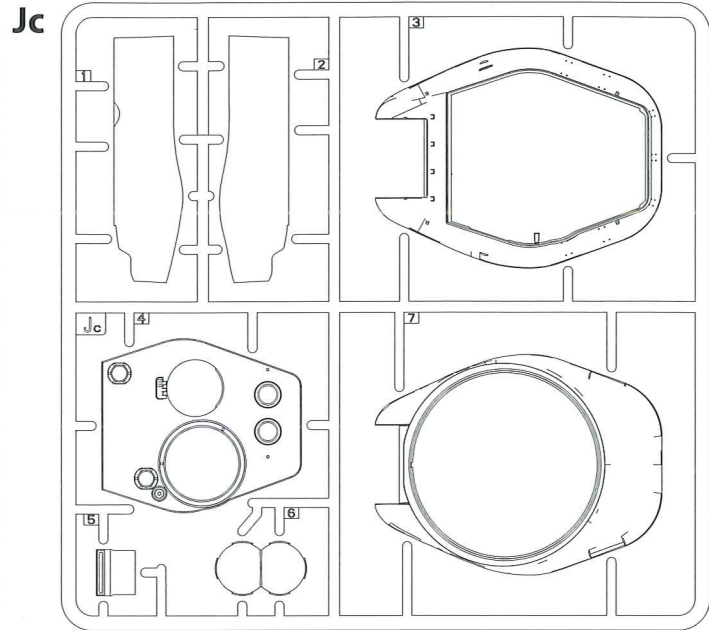
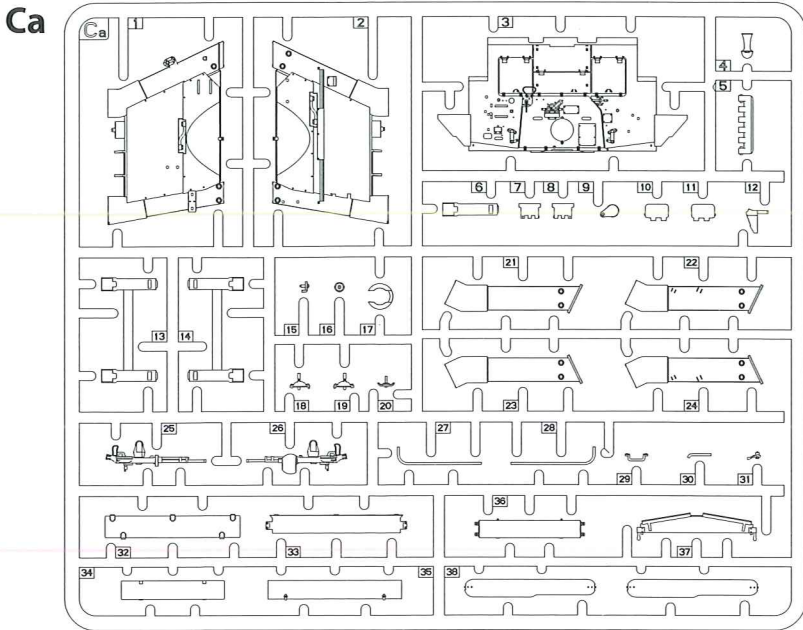
OPEN HOLE
OFFEN
FAIRE UN TROU
FORO APERTO
AVAA REIKÄ
ÖPPNÄ HALET
СДЕЛАТЬ ОТВЕРСТИЕ
ЗРОБИТИ ОТВІР

REMOVE
ENTFERNEN
RETIRER
SEPARARE
POISTA
AVLAGSNA
ОТРЕЗАТЬ
ВІДРІЗАТИ

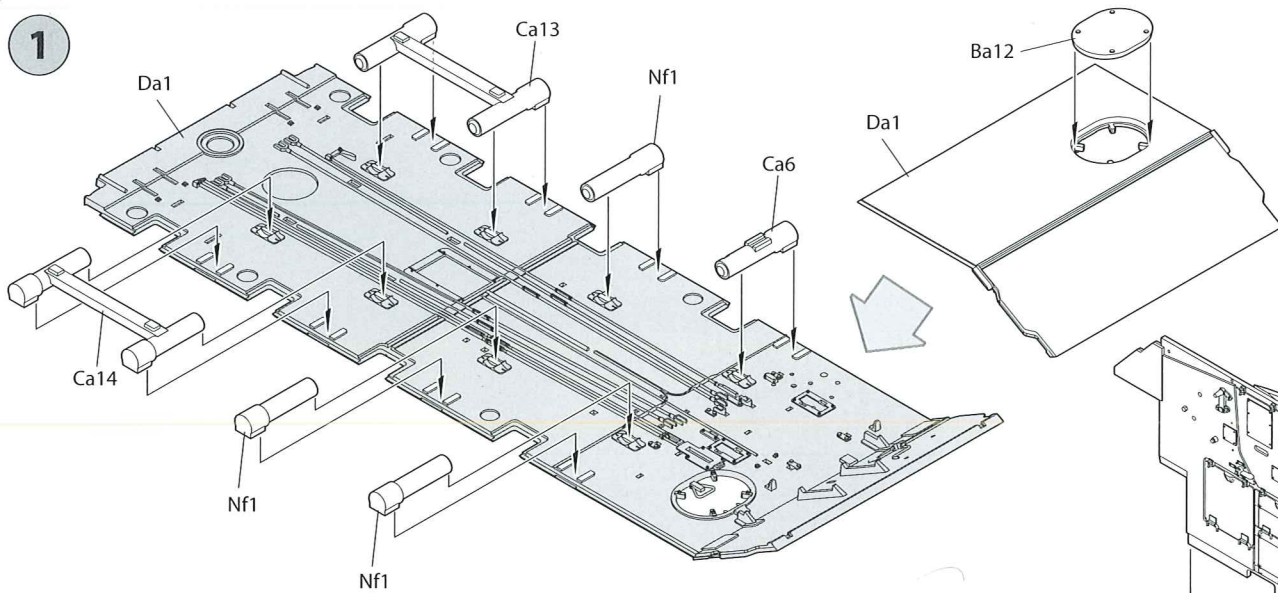
BEND
BITTE BIEGEN
PLIER S'IL VOUS PLAÎT
PIEGARE
TAITA
BOCKA
ВЫГНУТЬ
ВИГНУТИ

SCRATCHBUILD
AM MEISTEN ZU MACHEN
FAIRE LE PLUS
RENDITI
TEE ITSE
GOR DIG SJÄLV
СДЕЛАТЬ САМОМУ
ЗРОБИТИ САМОМУ

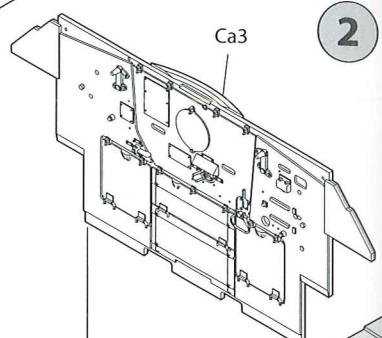
PARTS



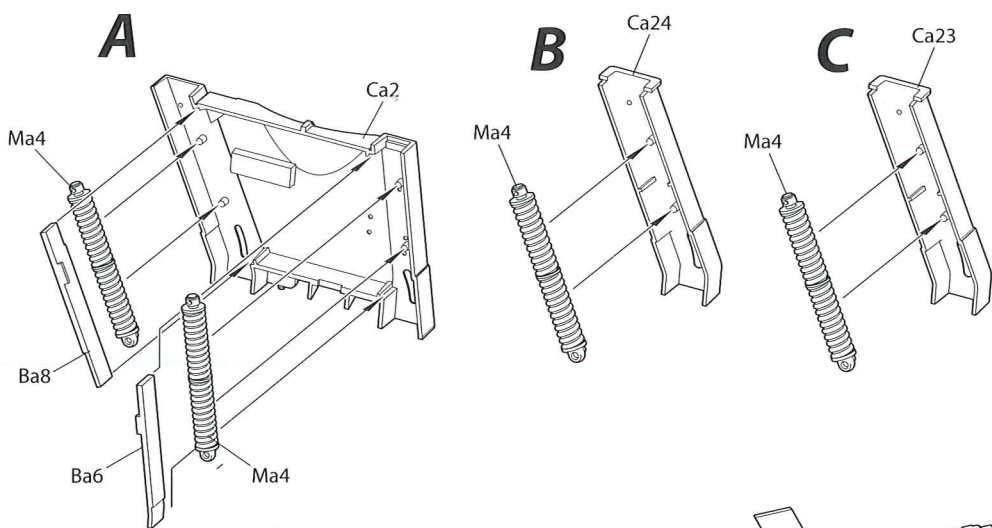
1



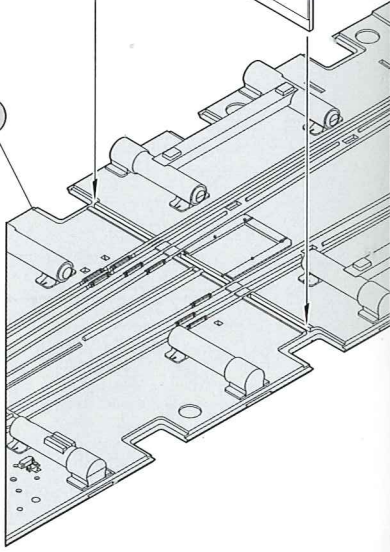
2



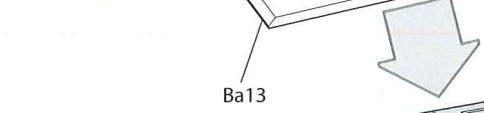
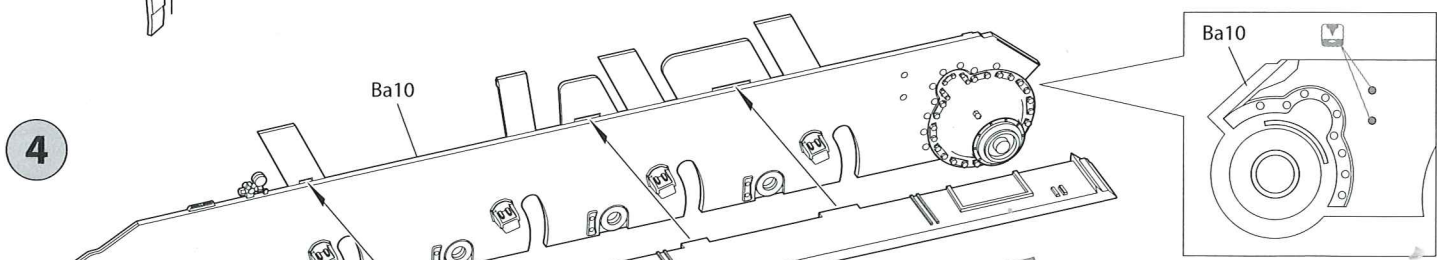
3



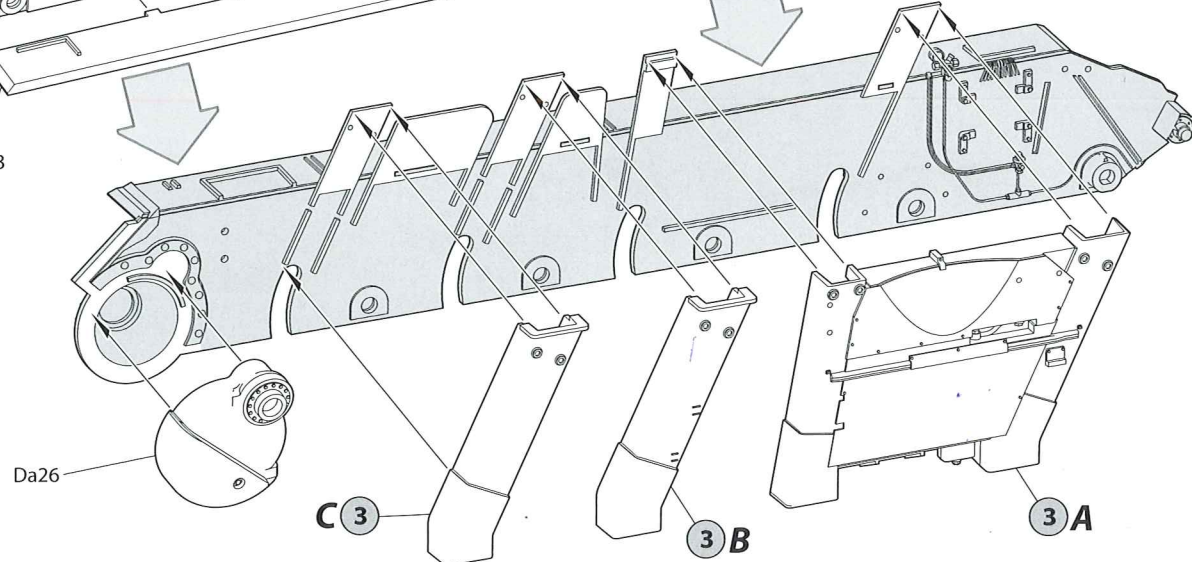
1



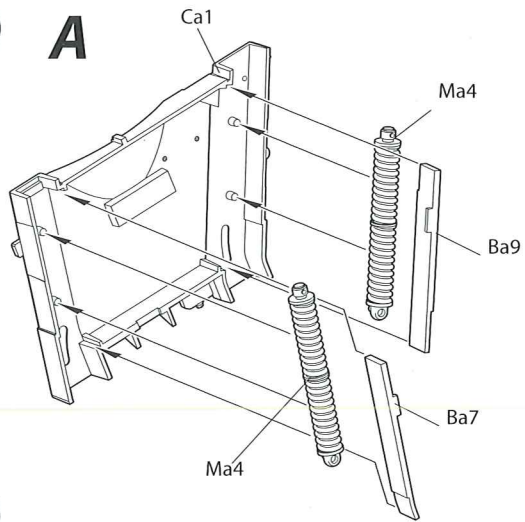
4



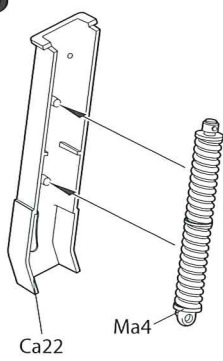
6



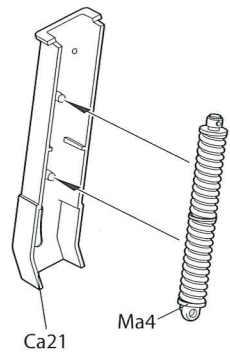
5



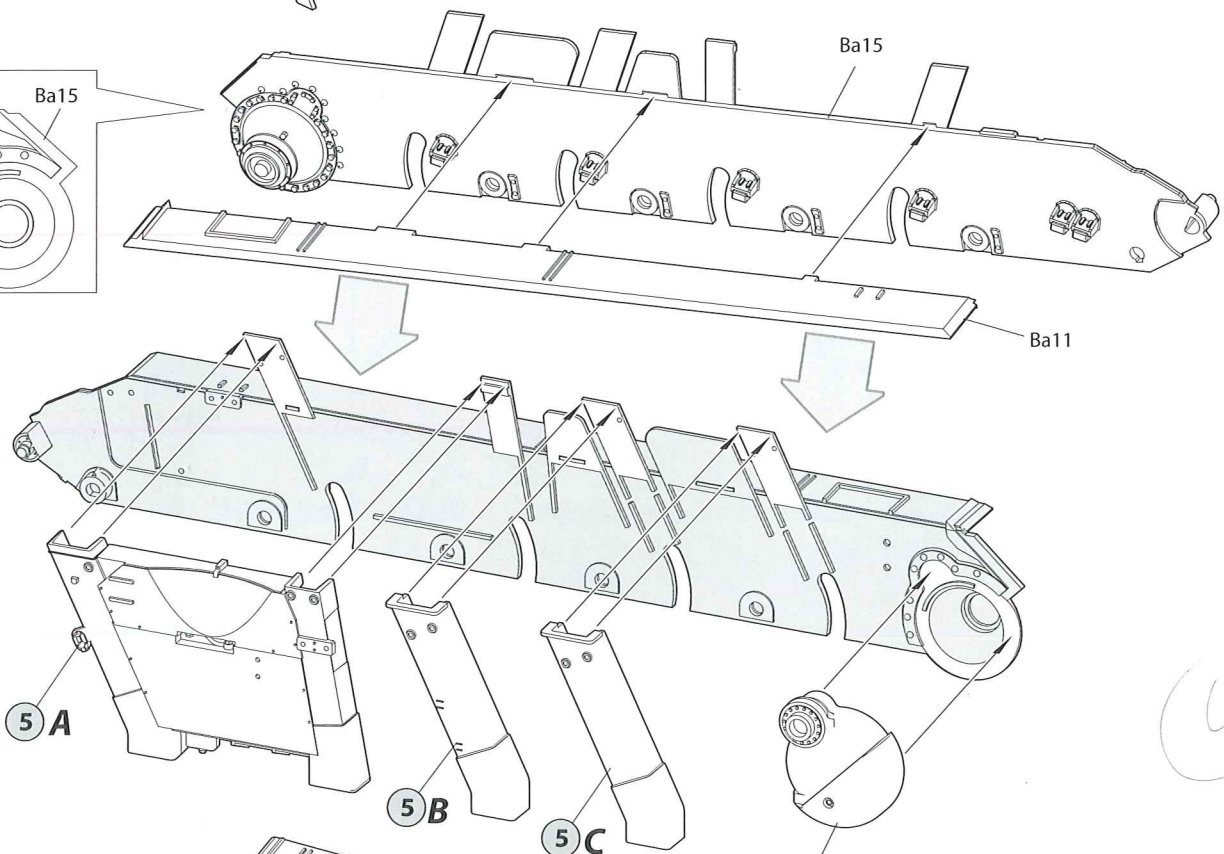
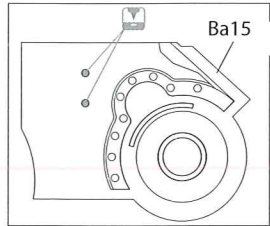
B



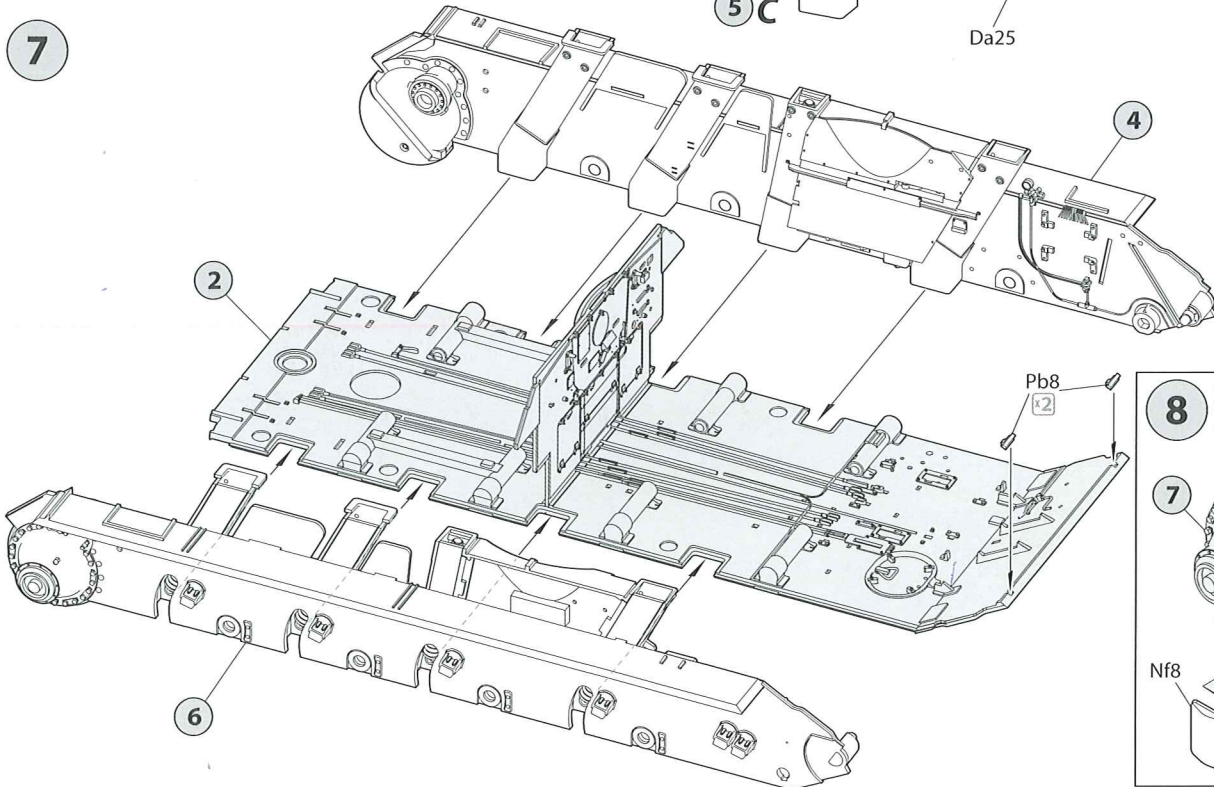
C



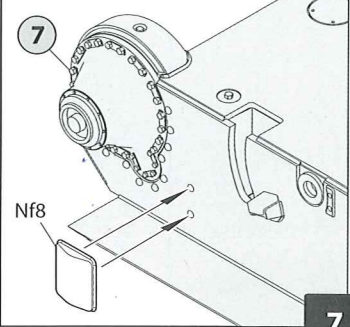
6

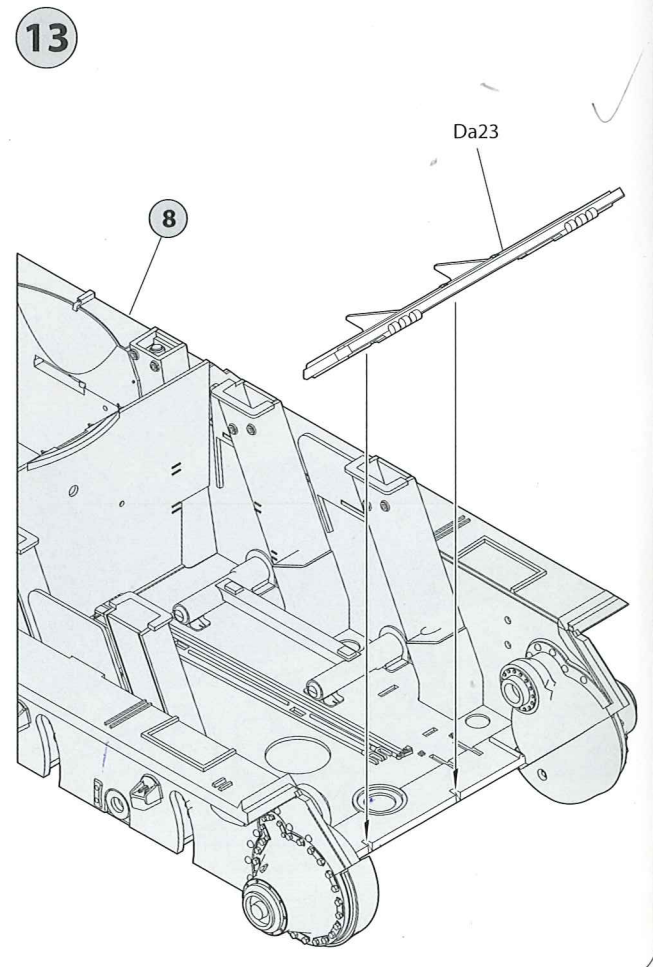
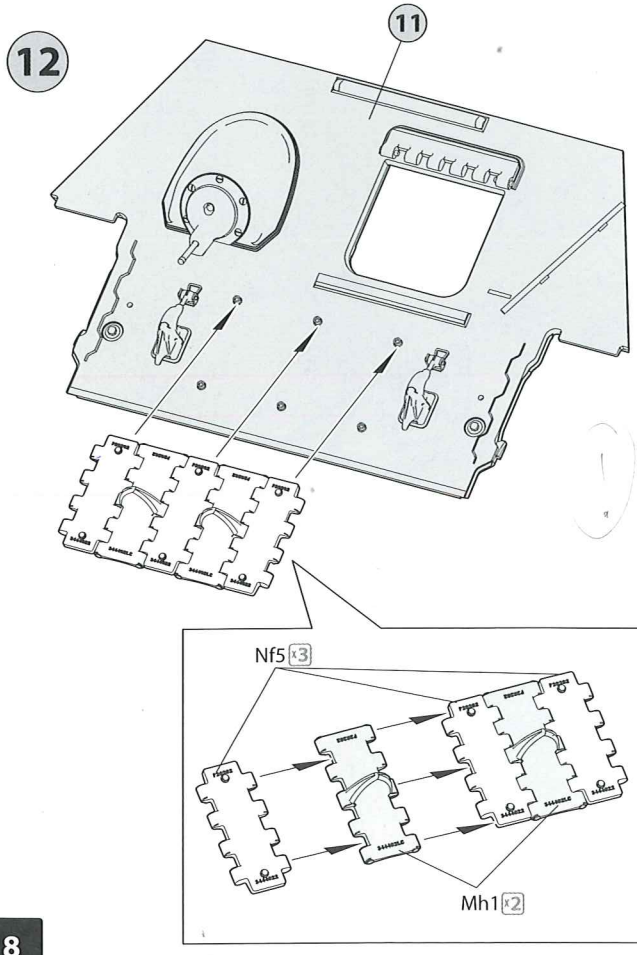
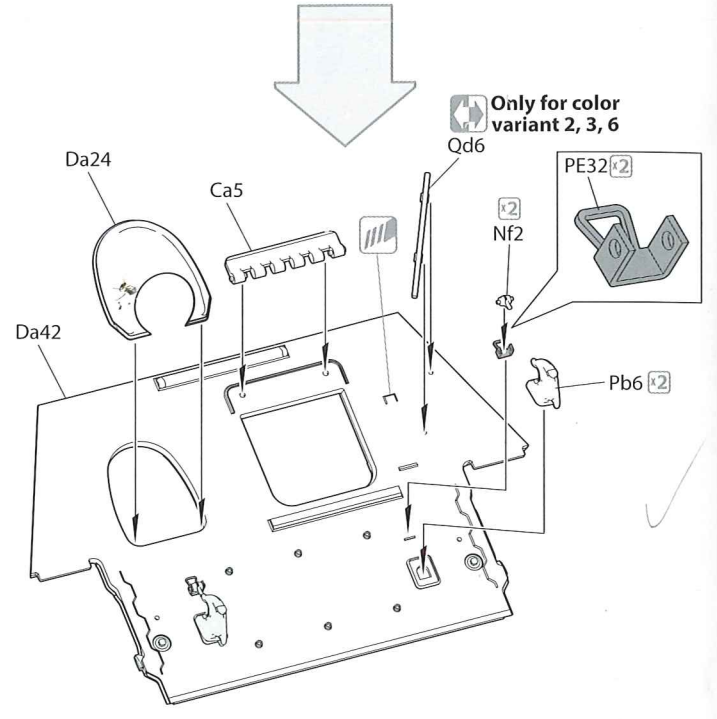
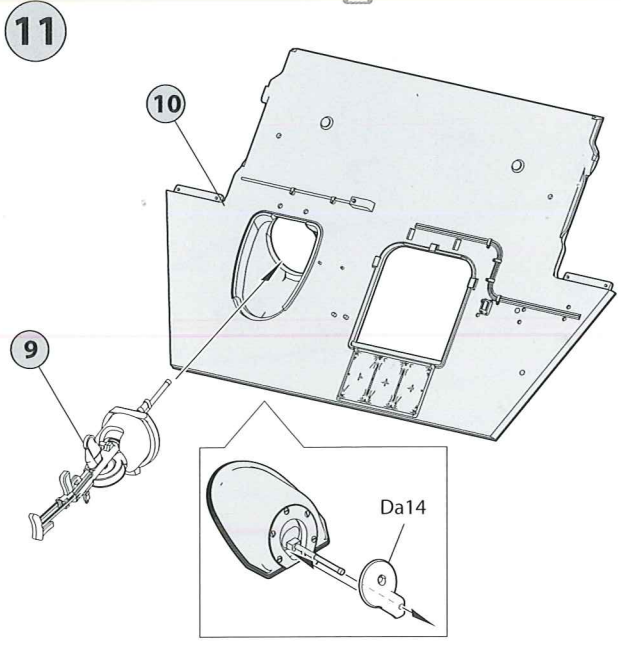
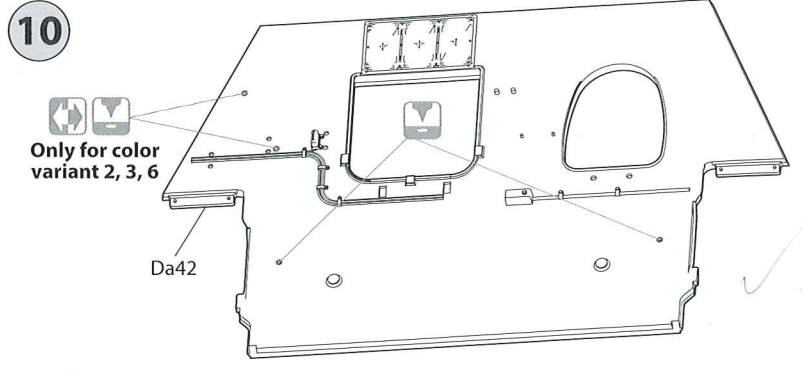
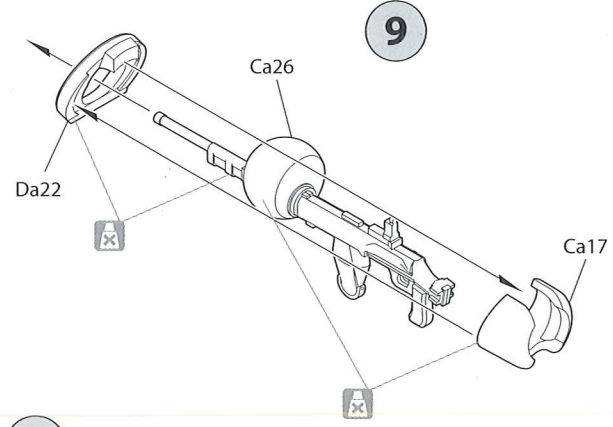


7

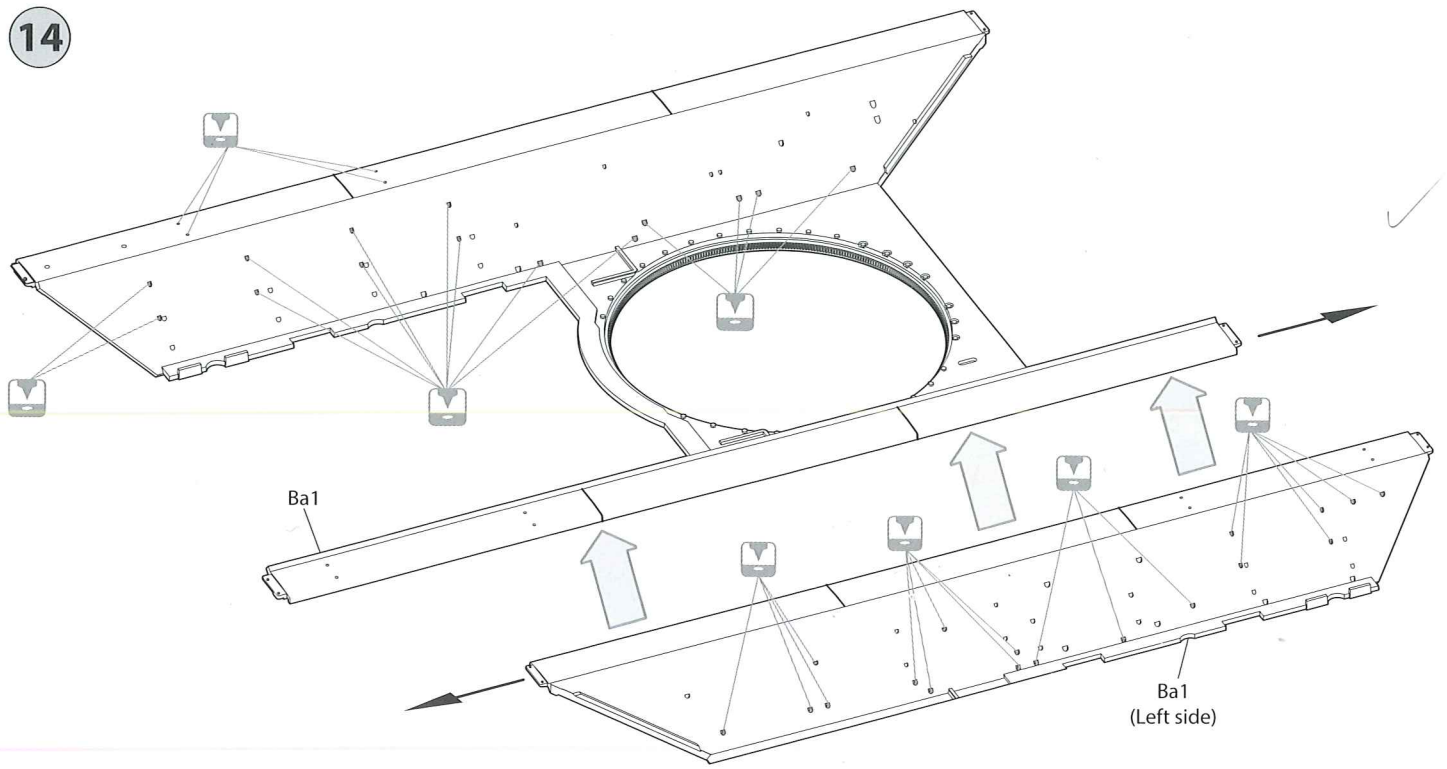


8 x2 Repeat on the reverse side

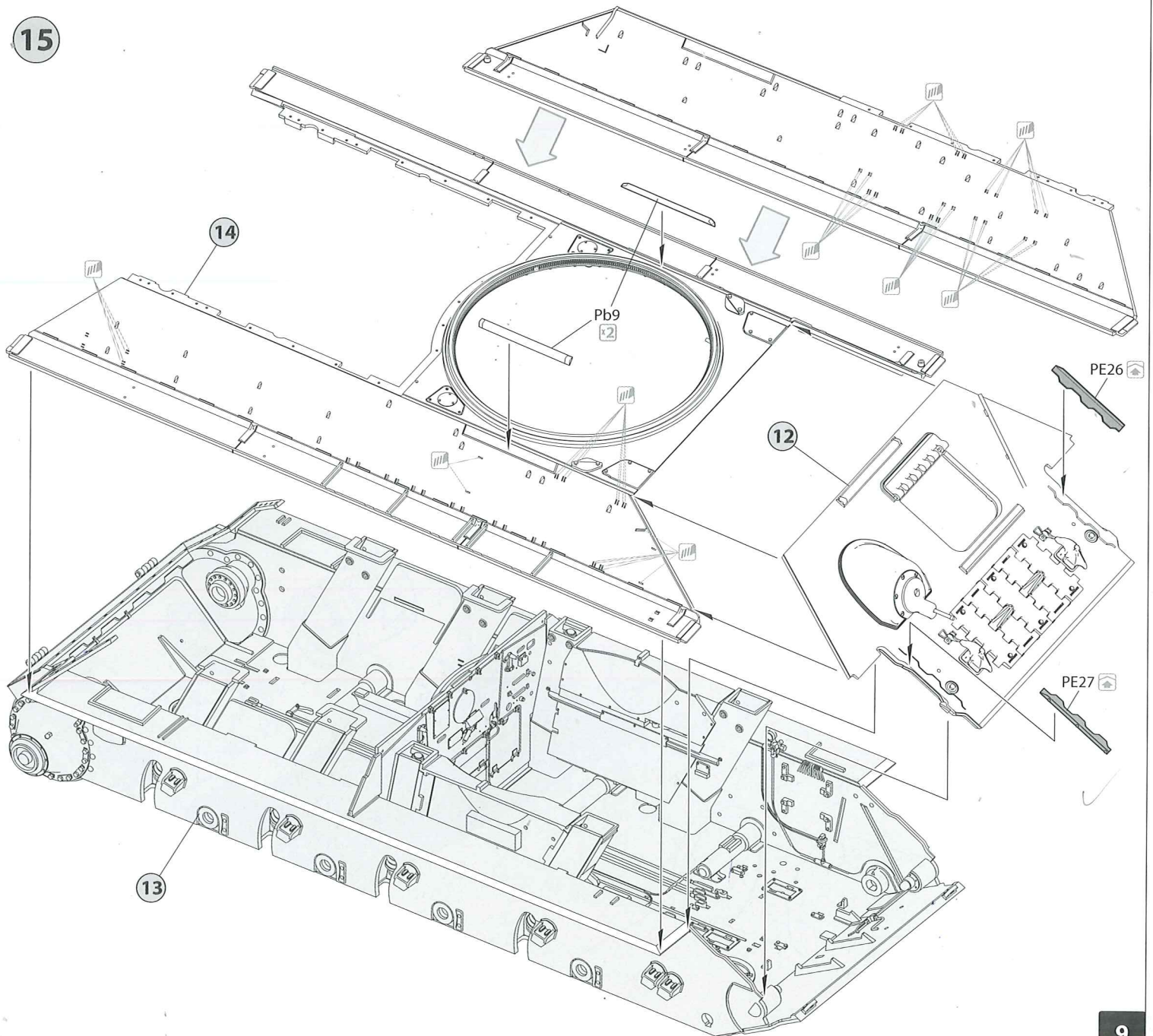




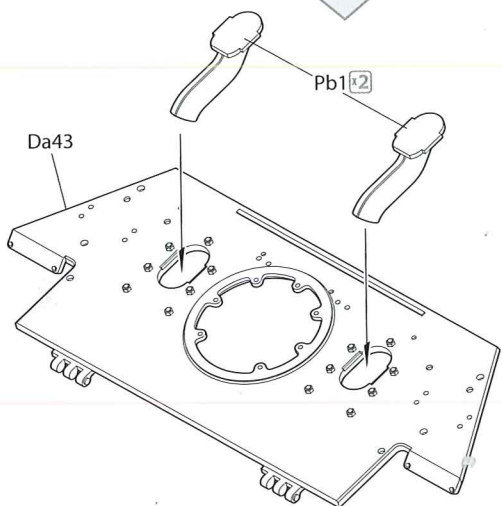
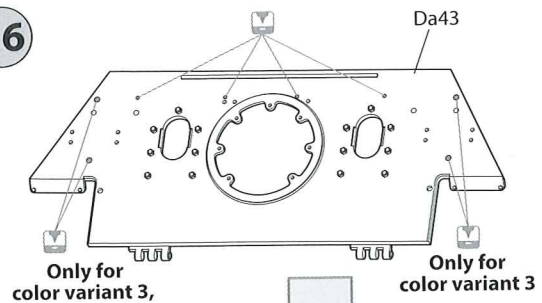
14



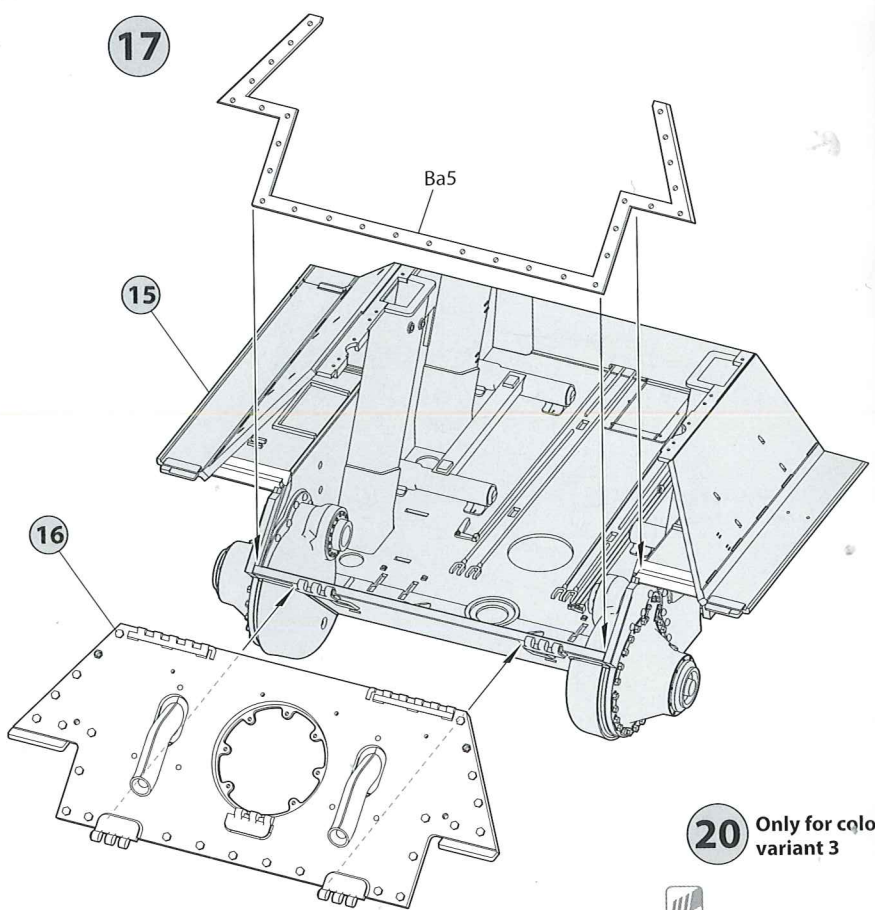
15



16

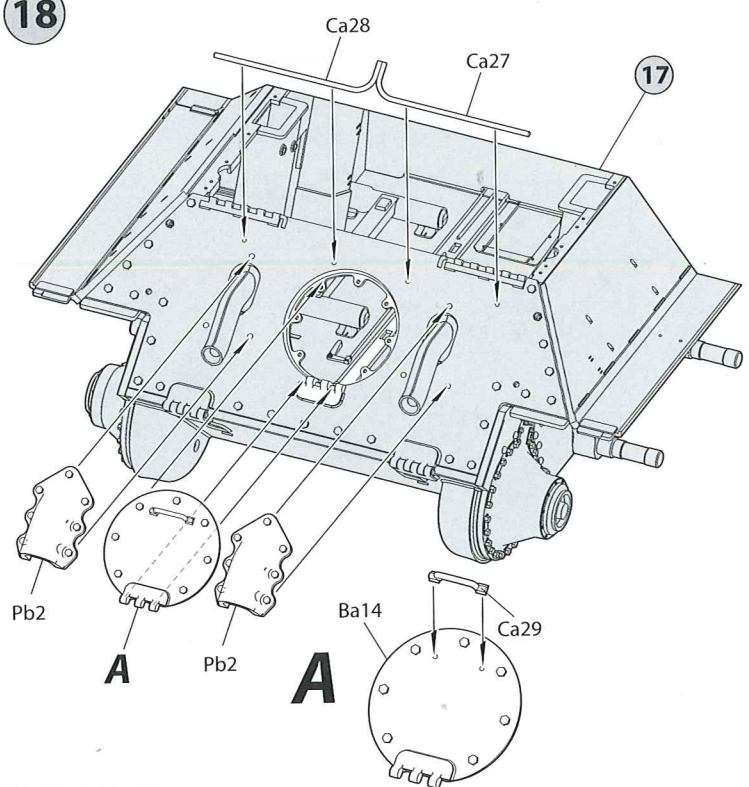


17

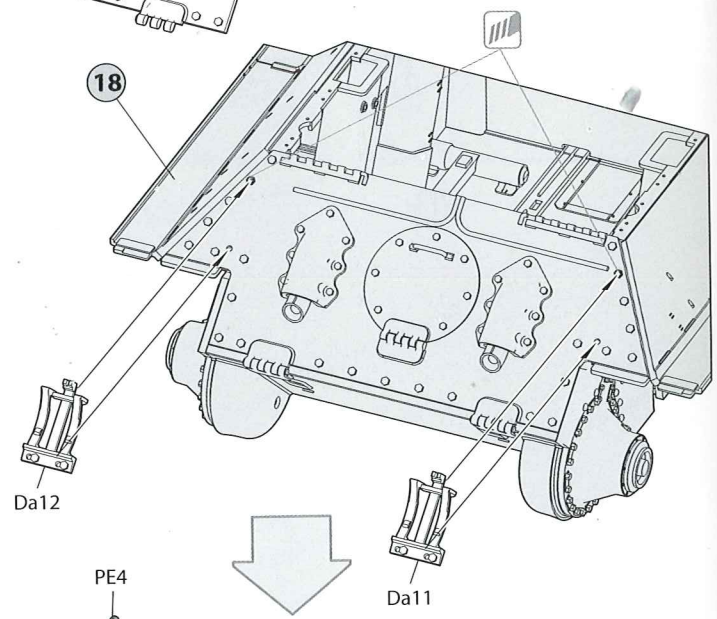


20 Only for color variant 3

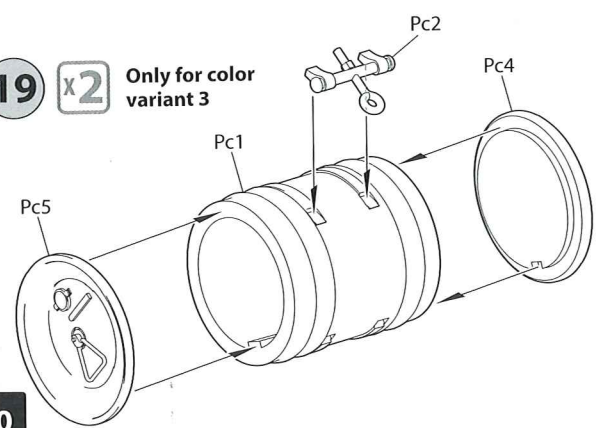
18



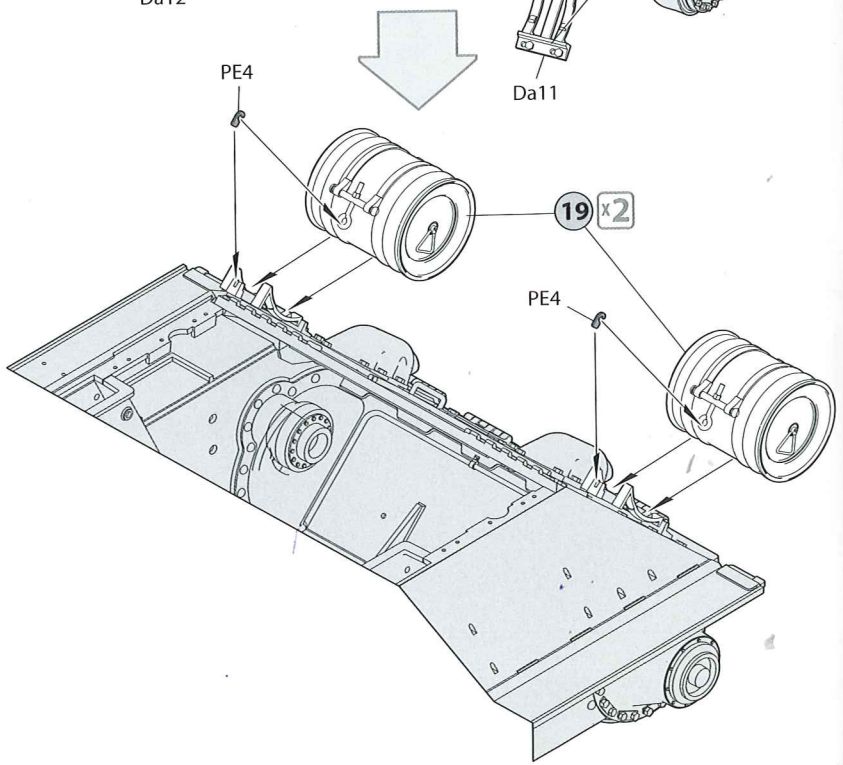
18



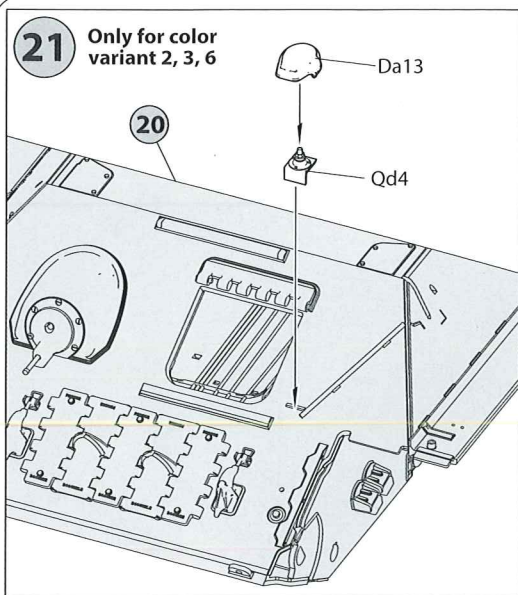
19 x2 Only for color variant 3



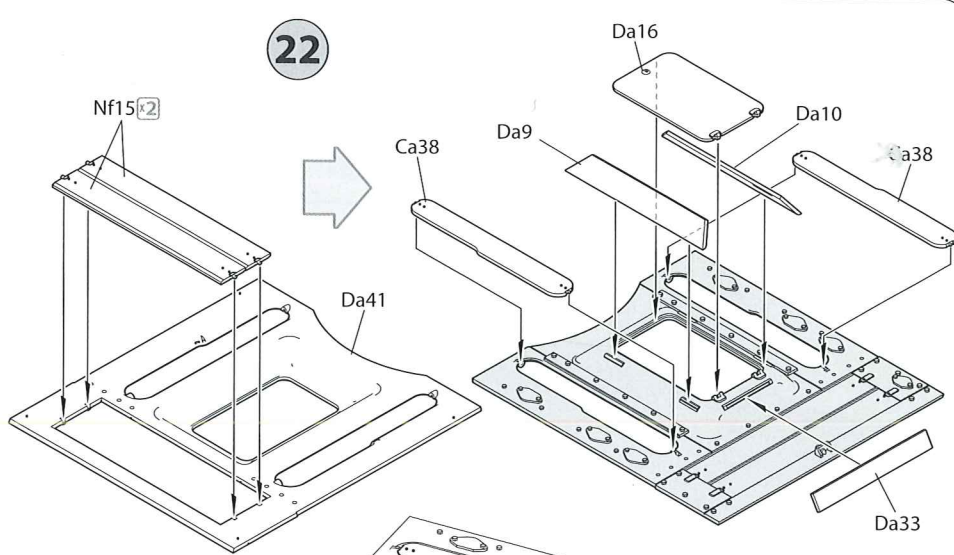
PE4



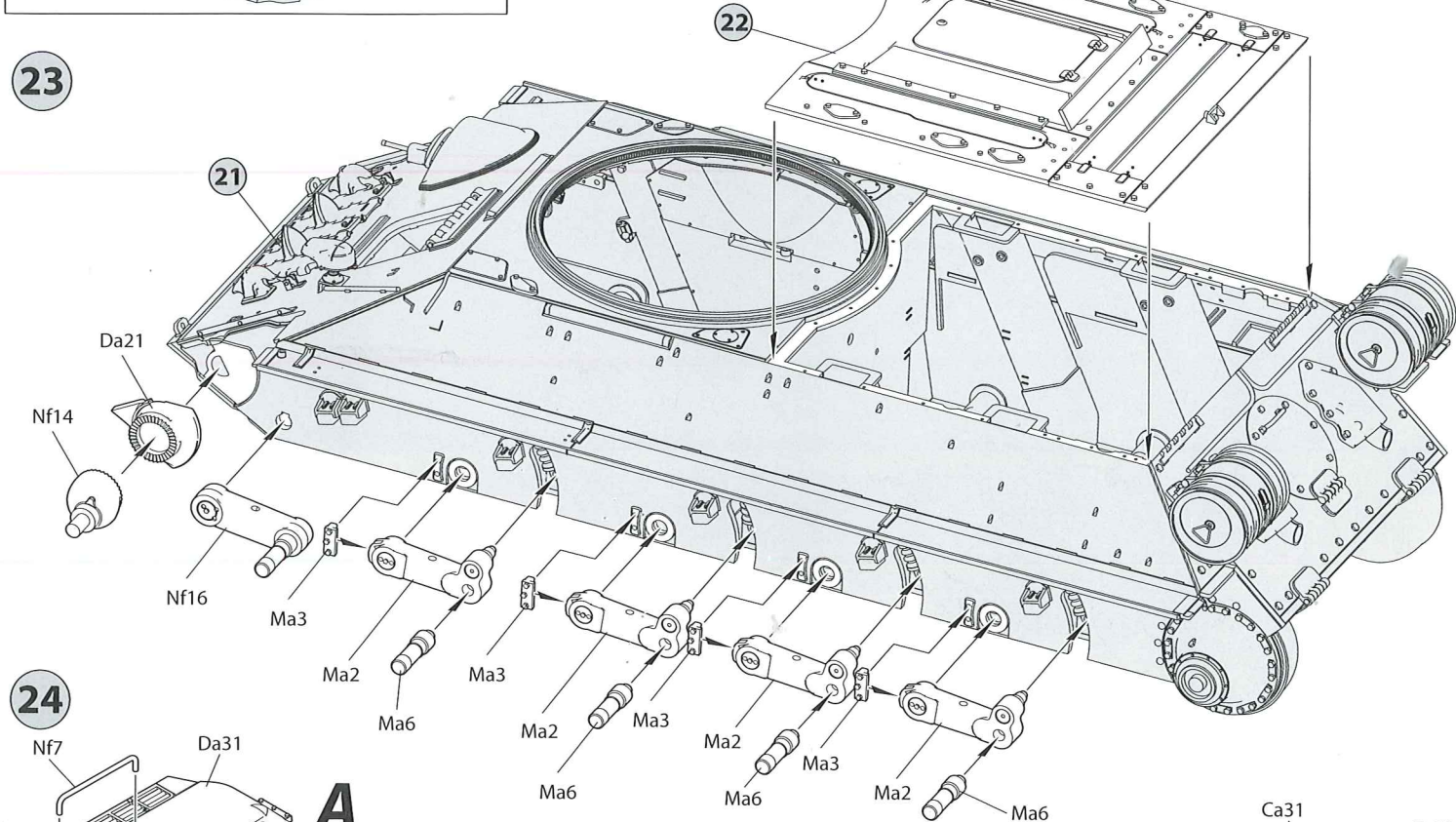
21 Only for color variant 2, 3, 6



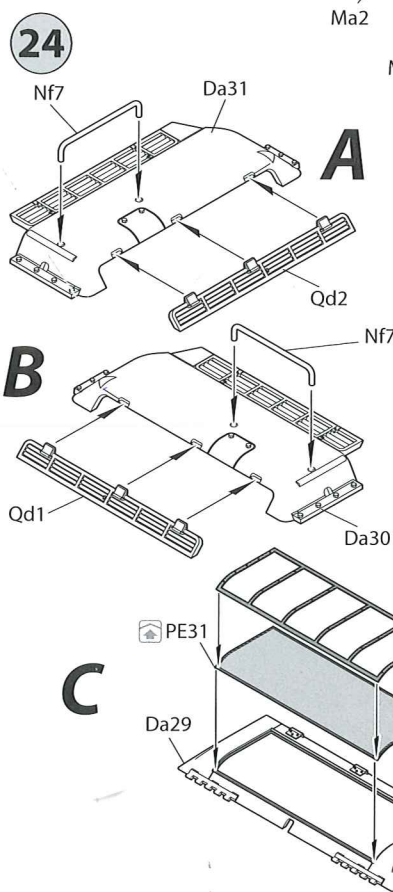
22



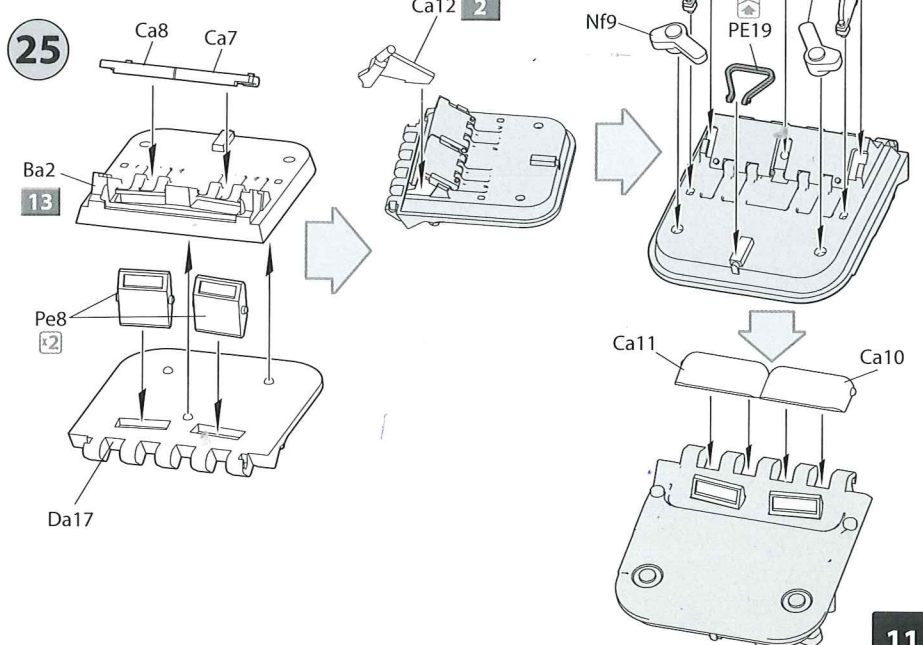
23

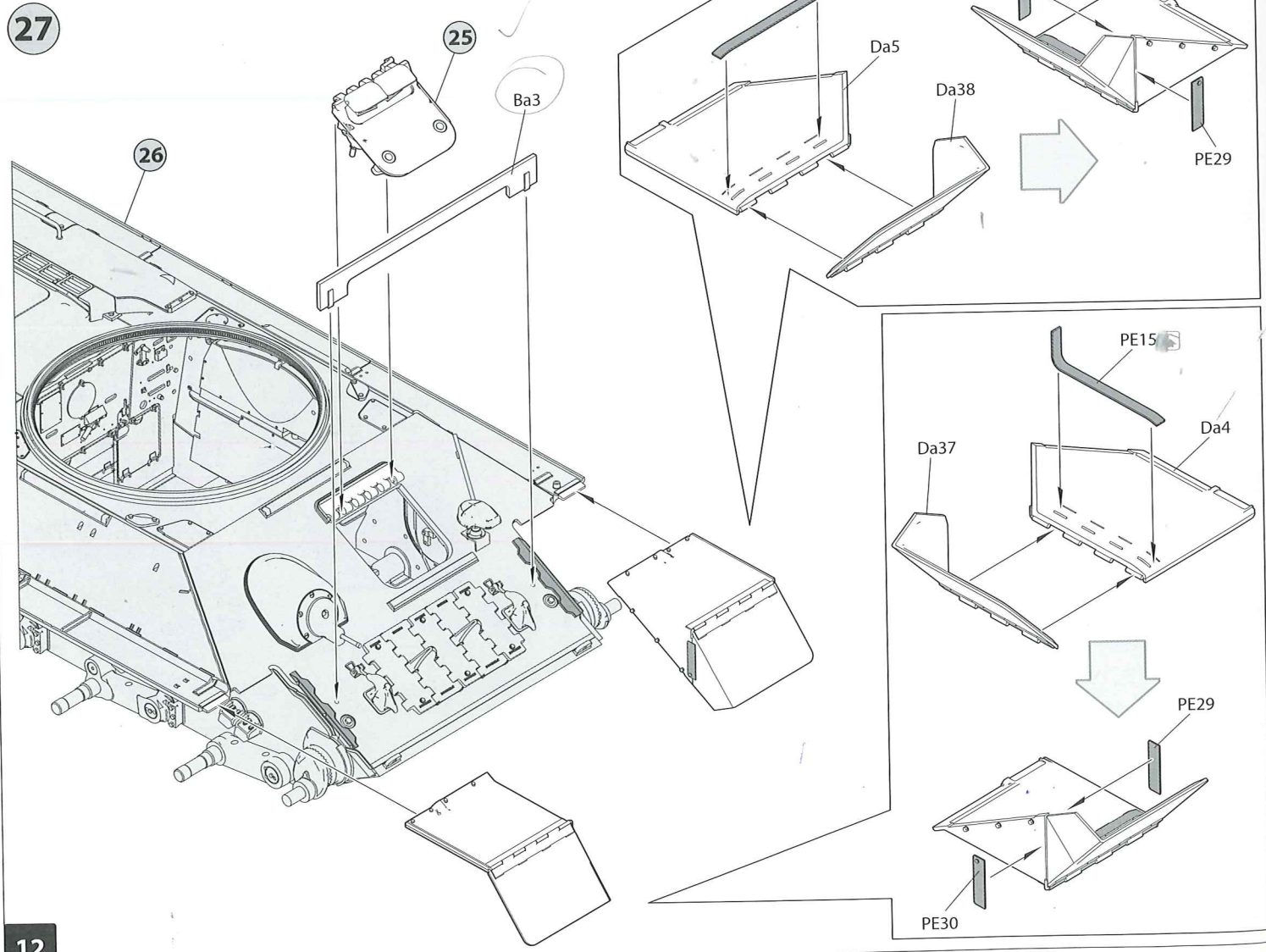
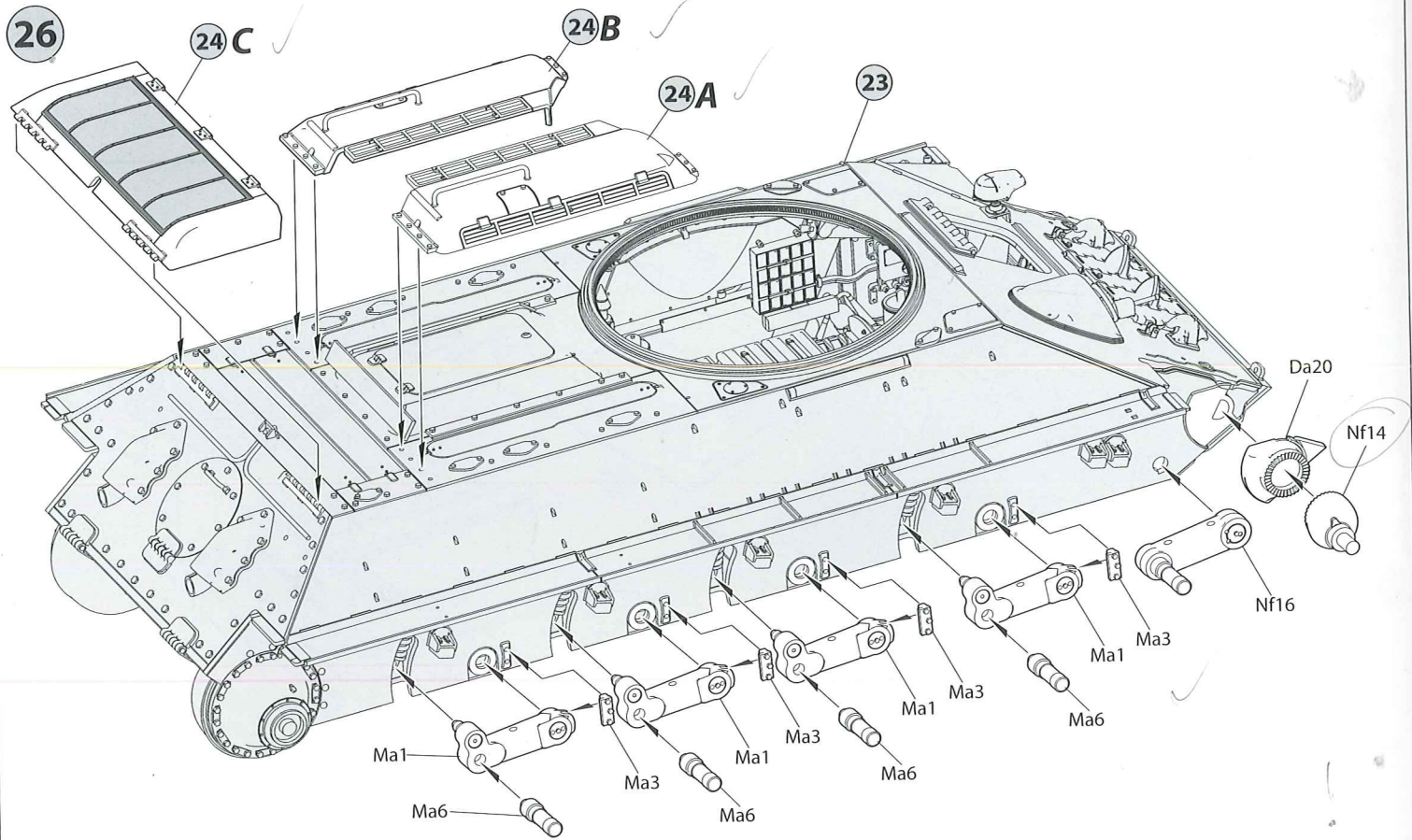


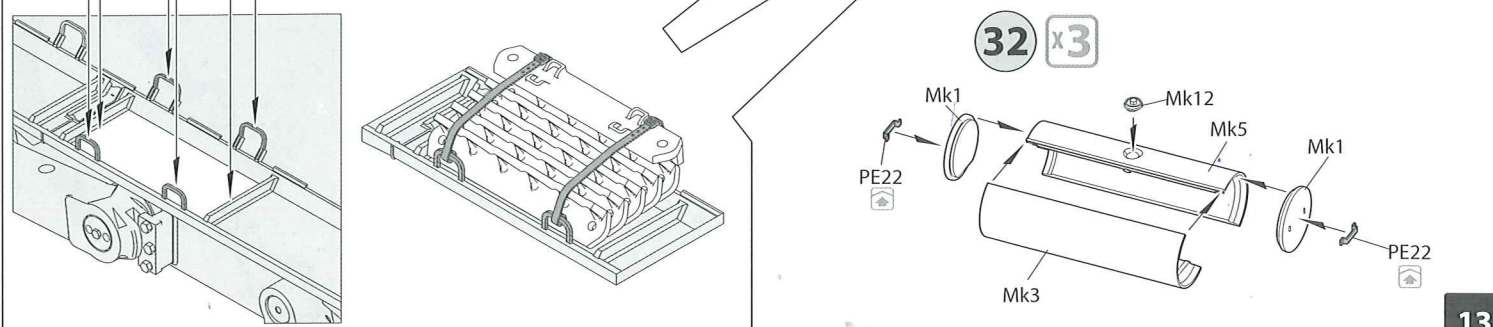
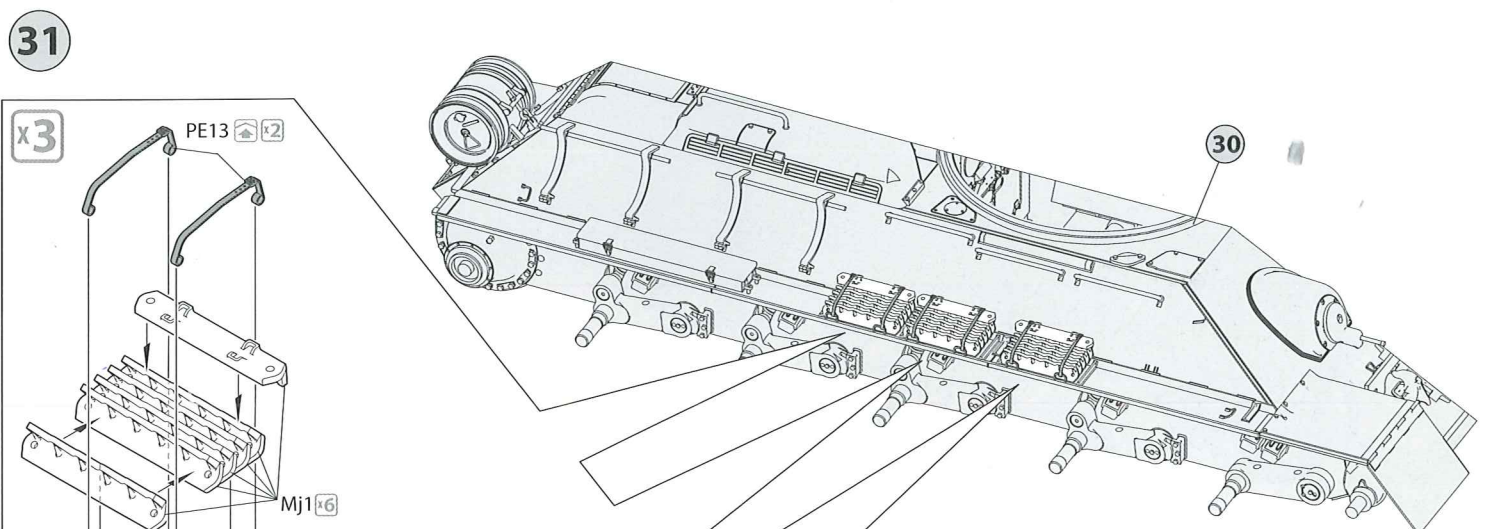
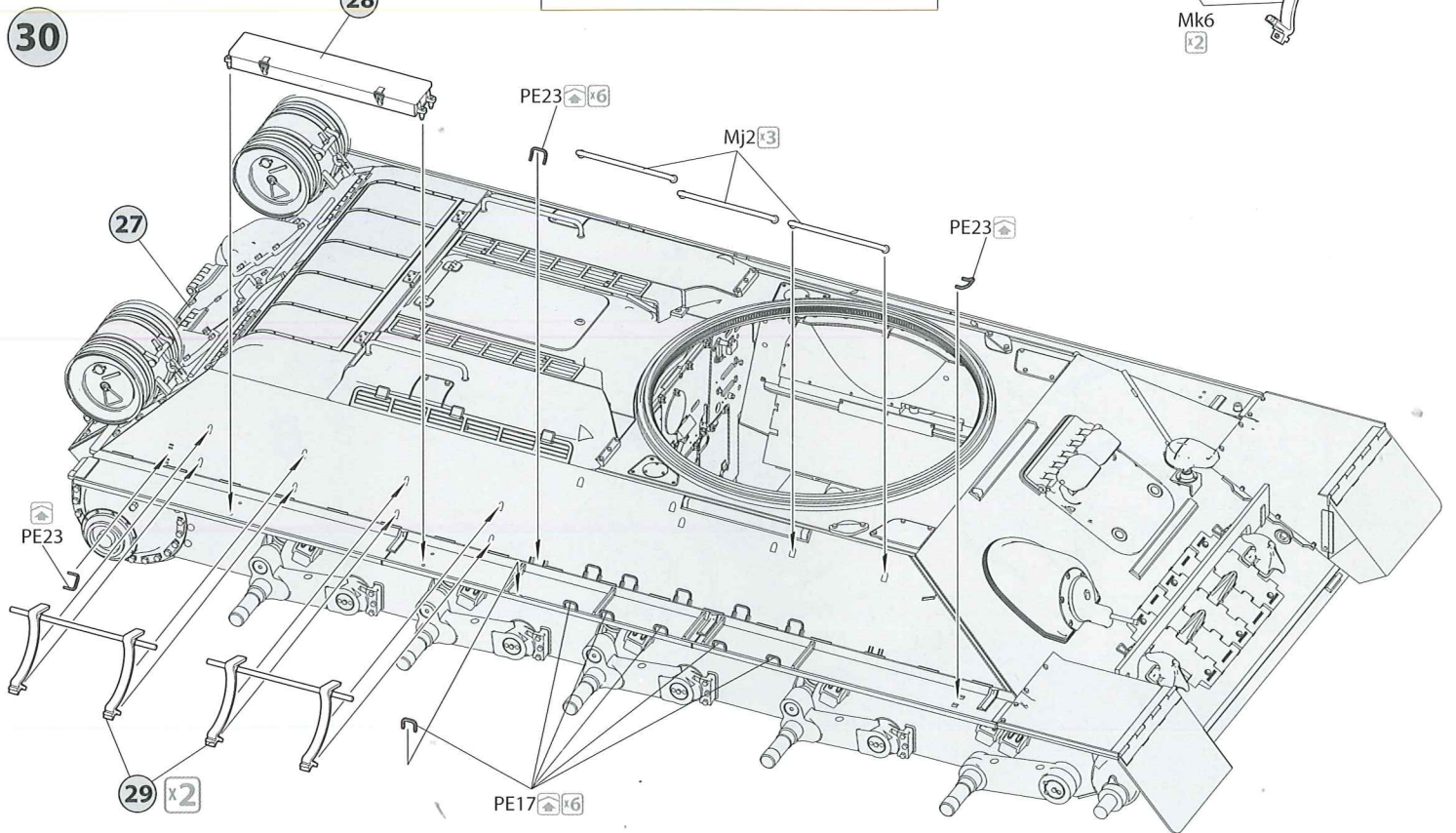
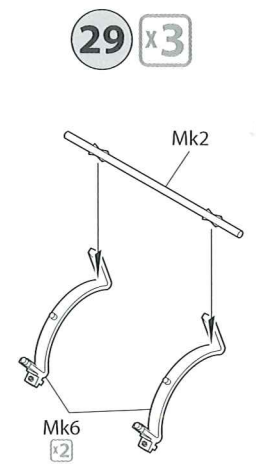
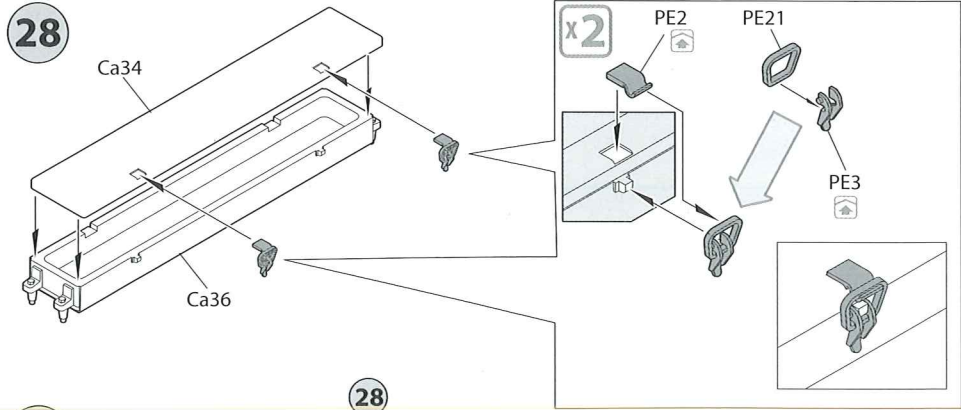
24



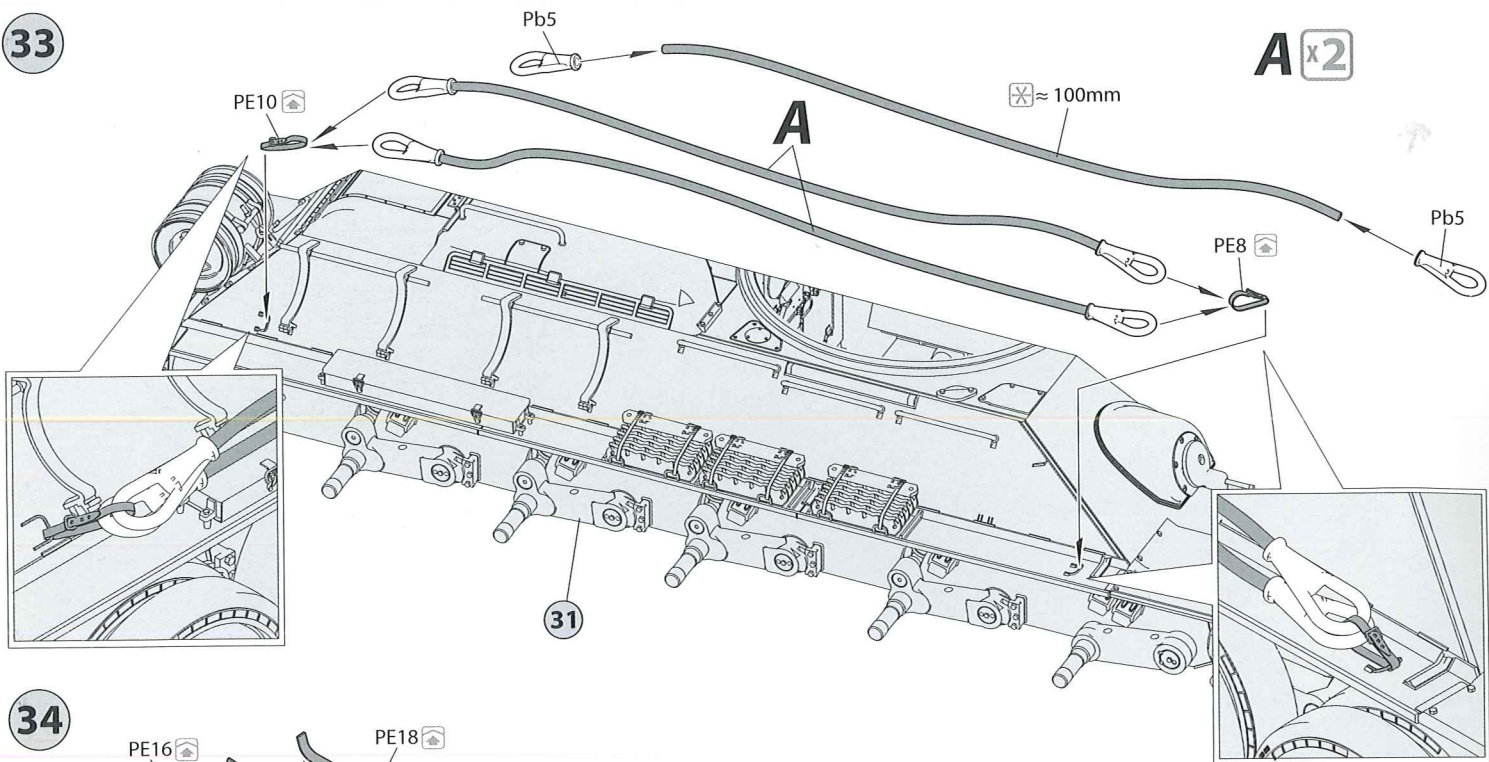
25



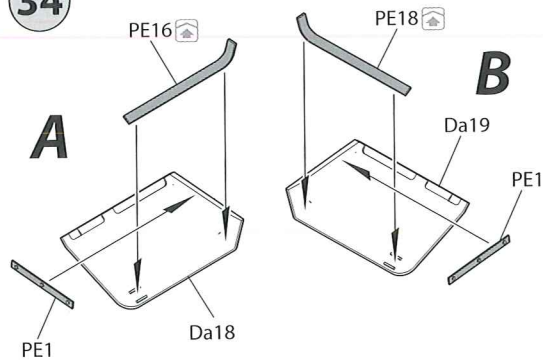




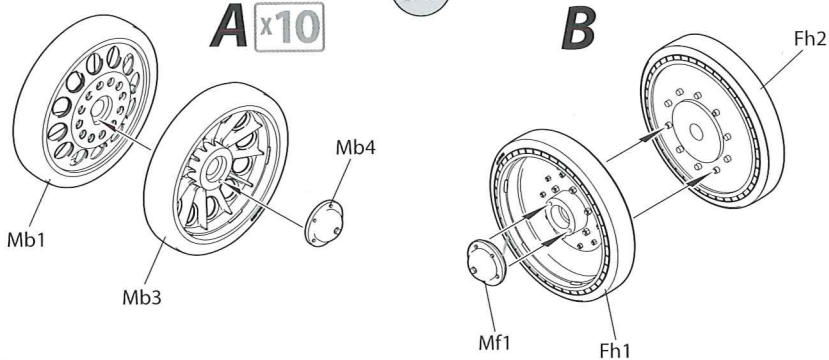
33



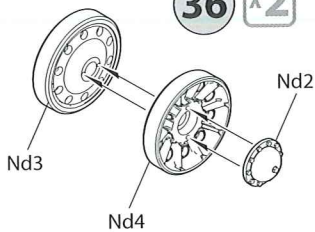
34



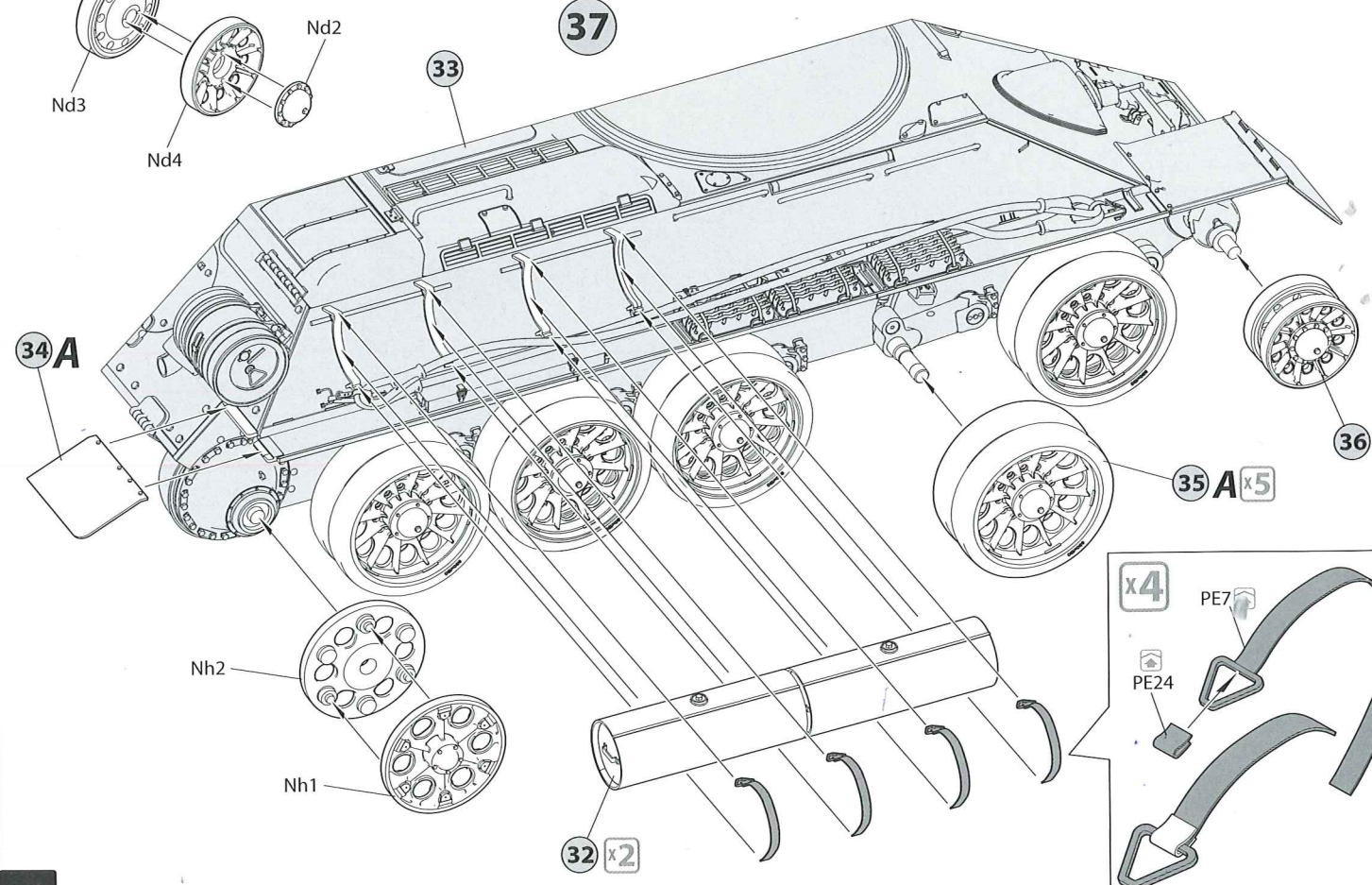
35



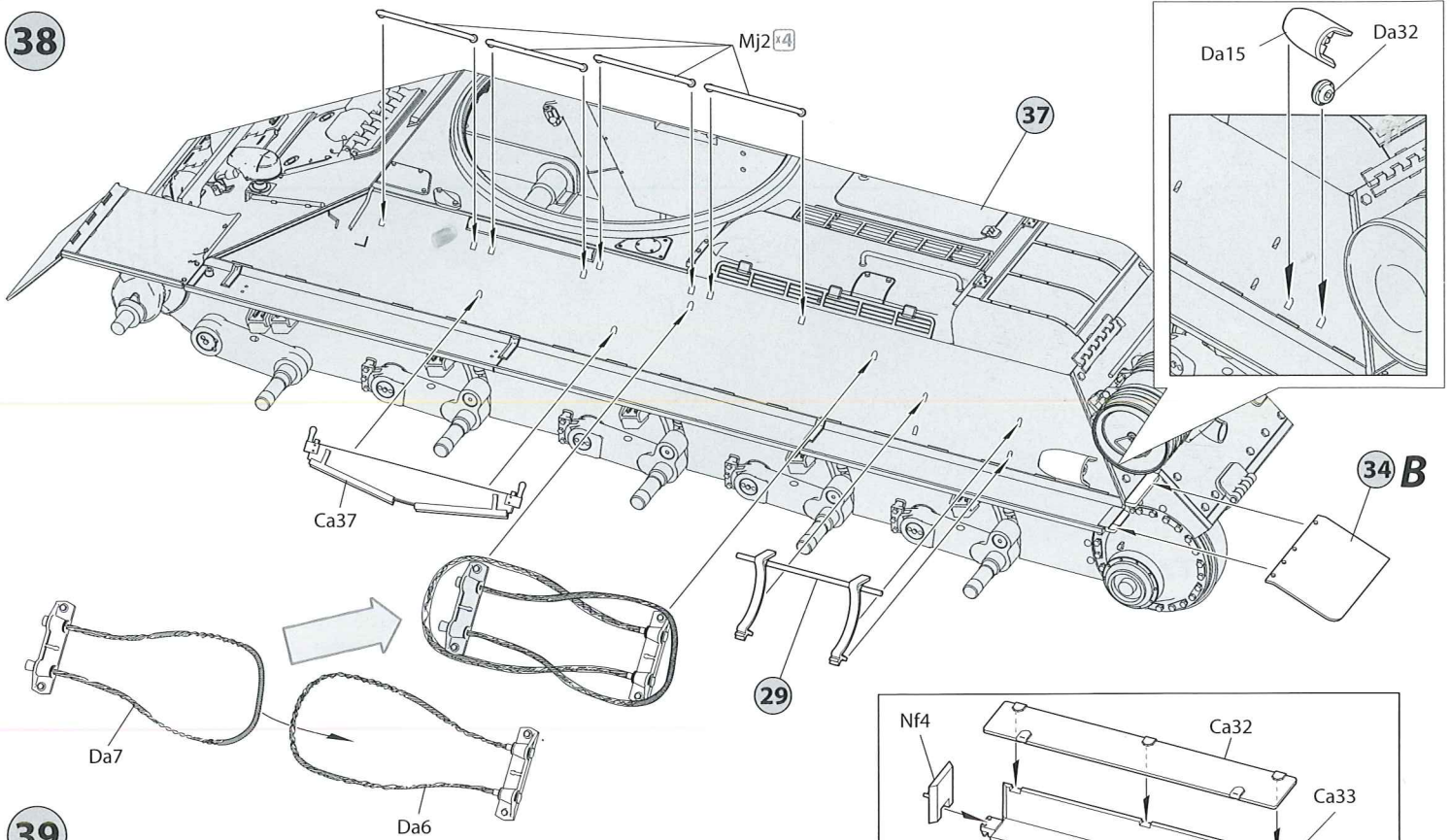
36 x2



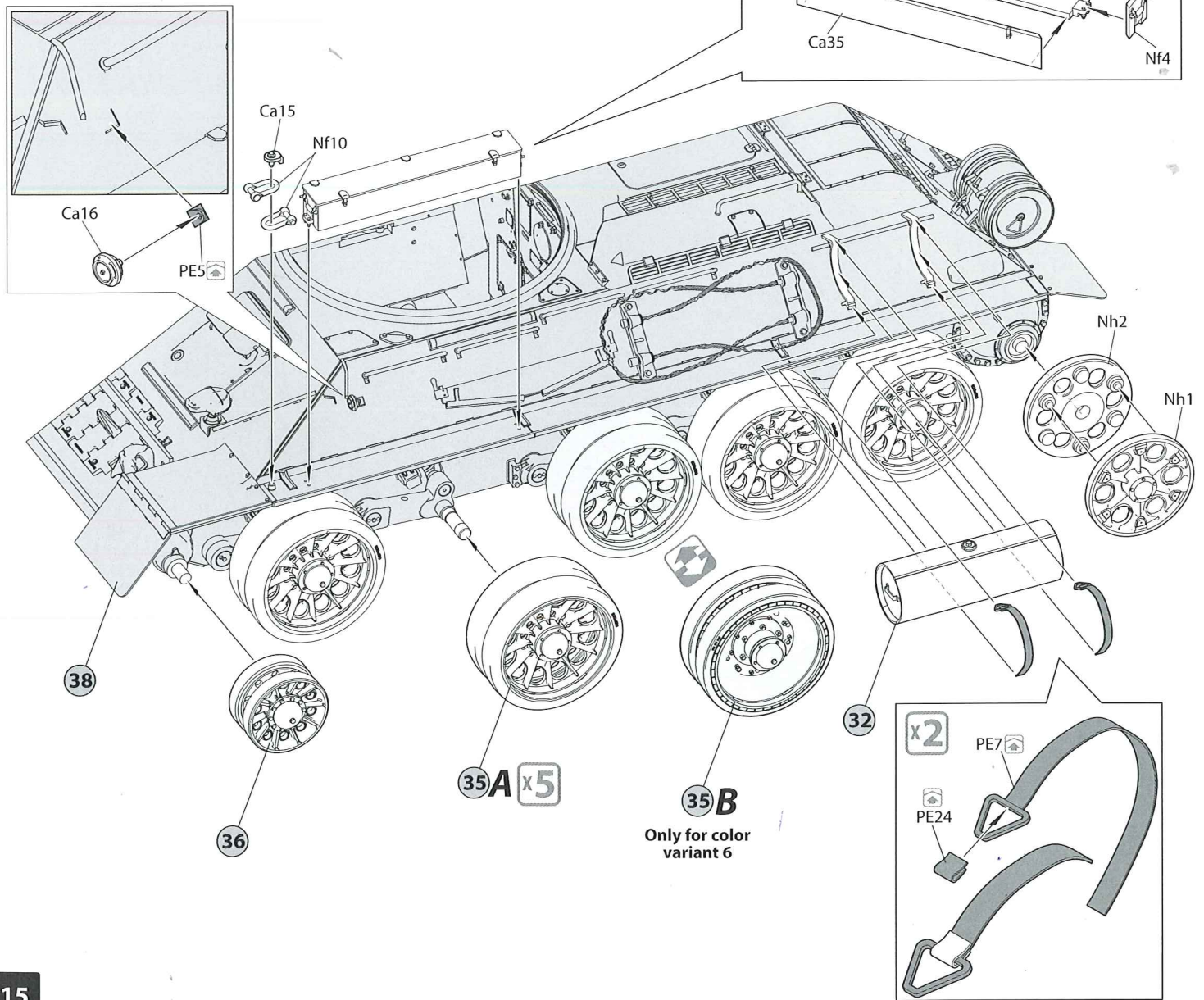
37

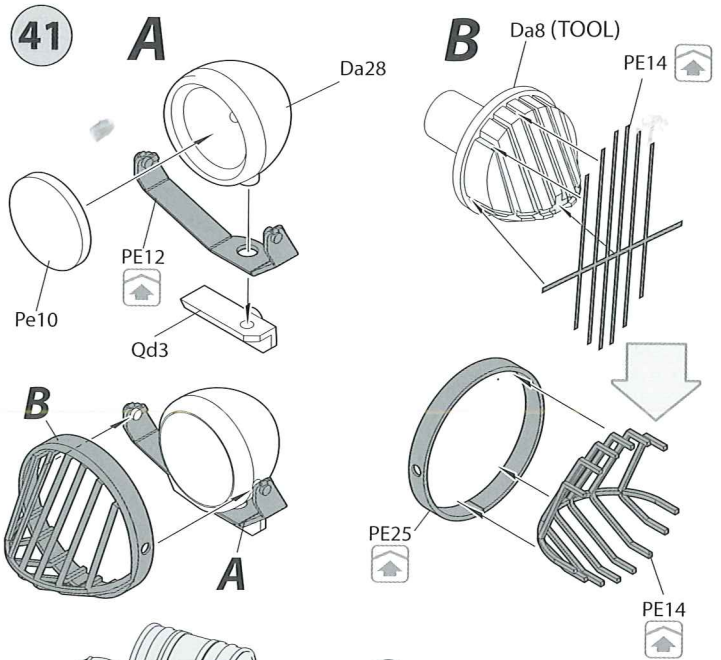
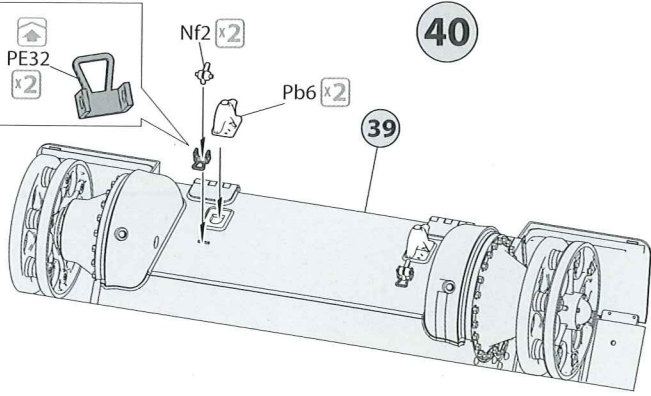


38

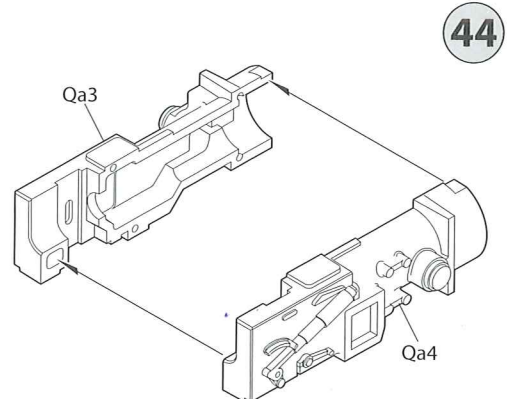
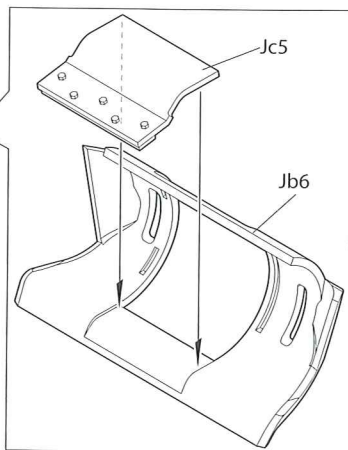
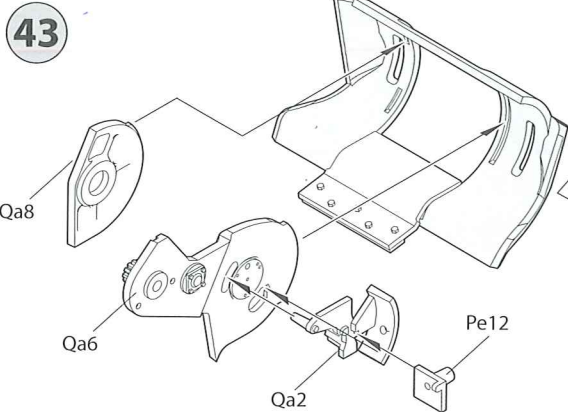
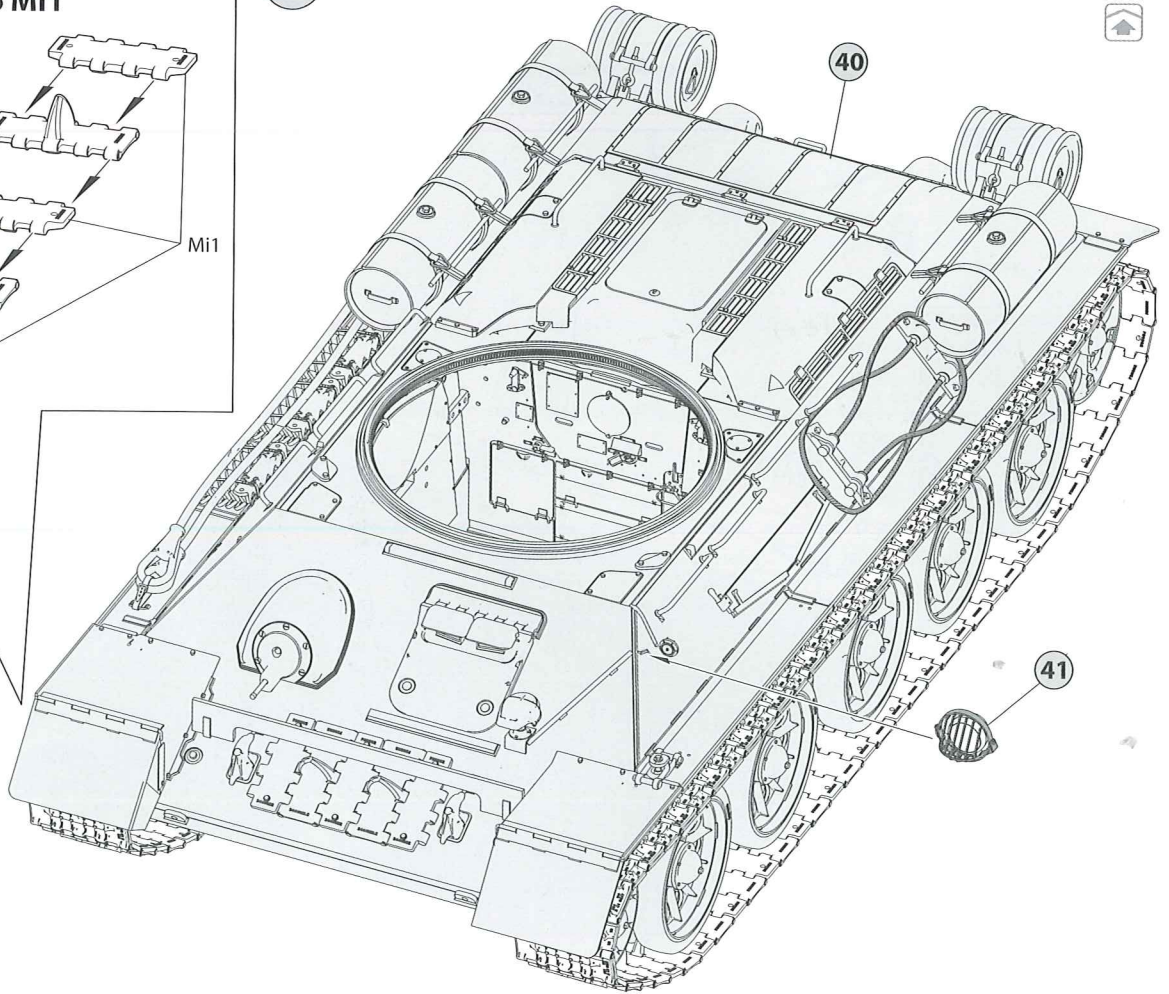
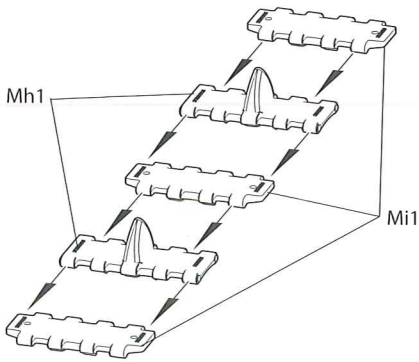


39

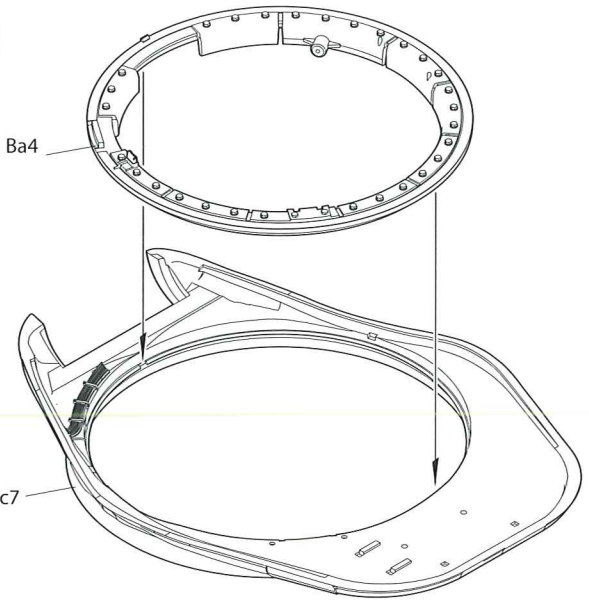




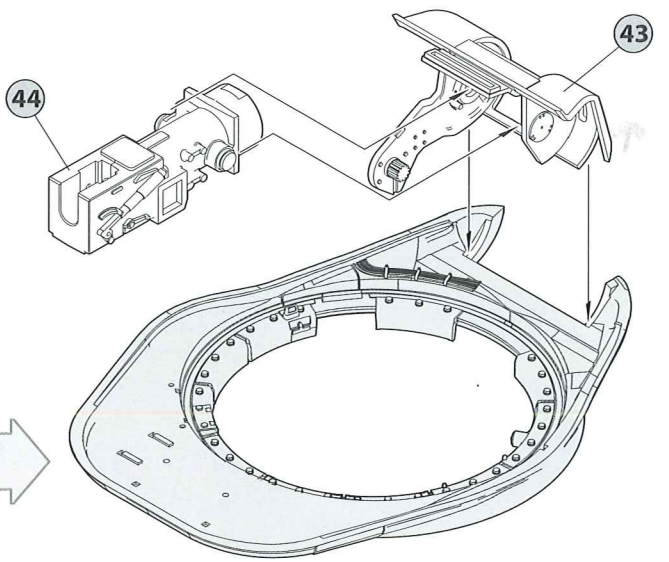
x2 Each track links
contains 72 tracks
36 Mh1+36 Mi1



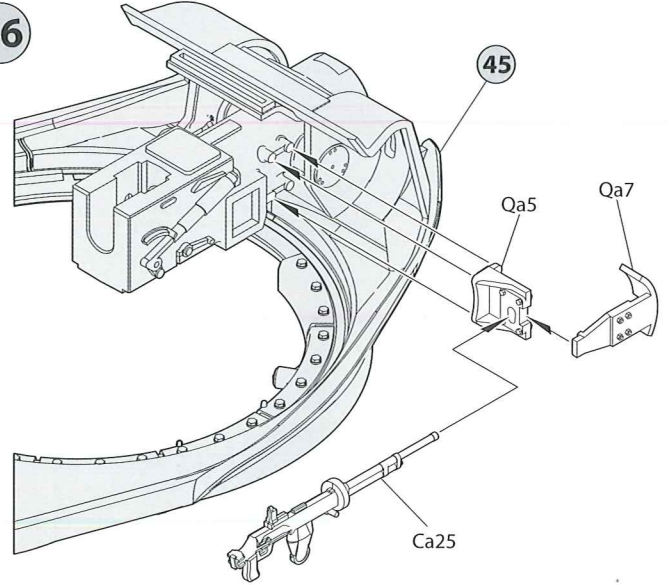
45



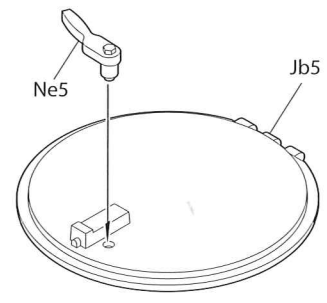
44



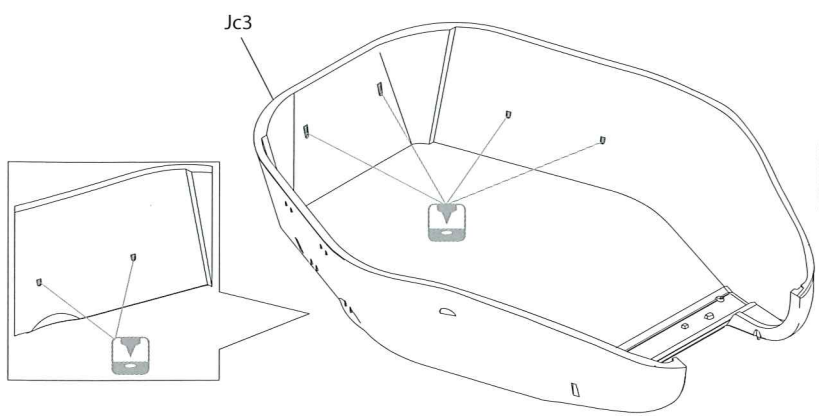
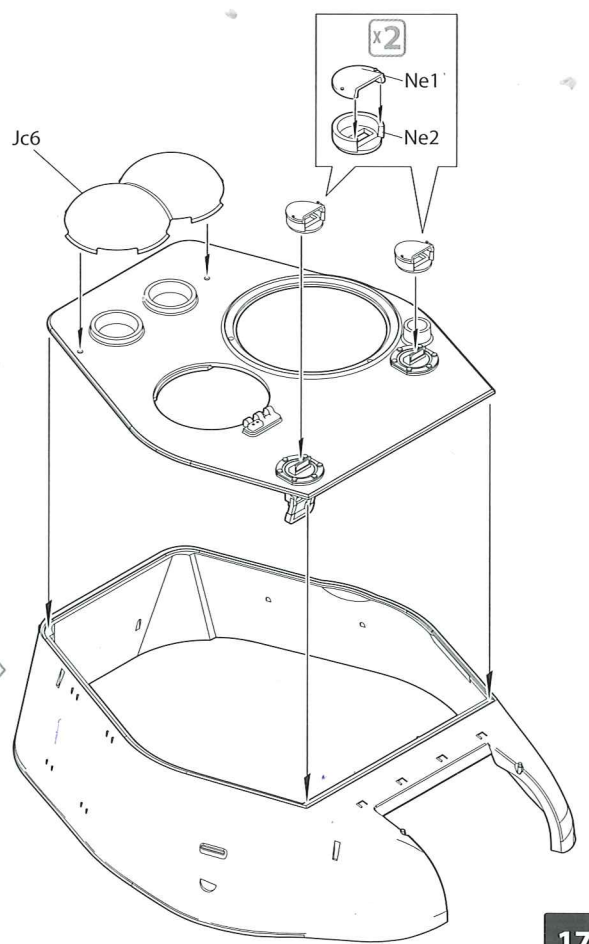
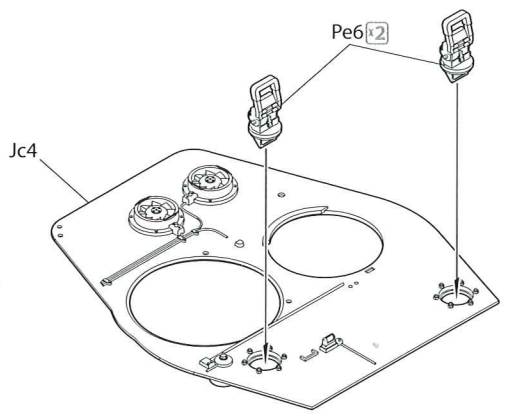
46

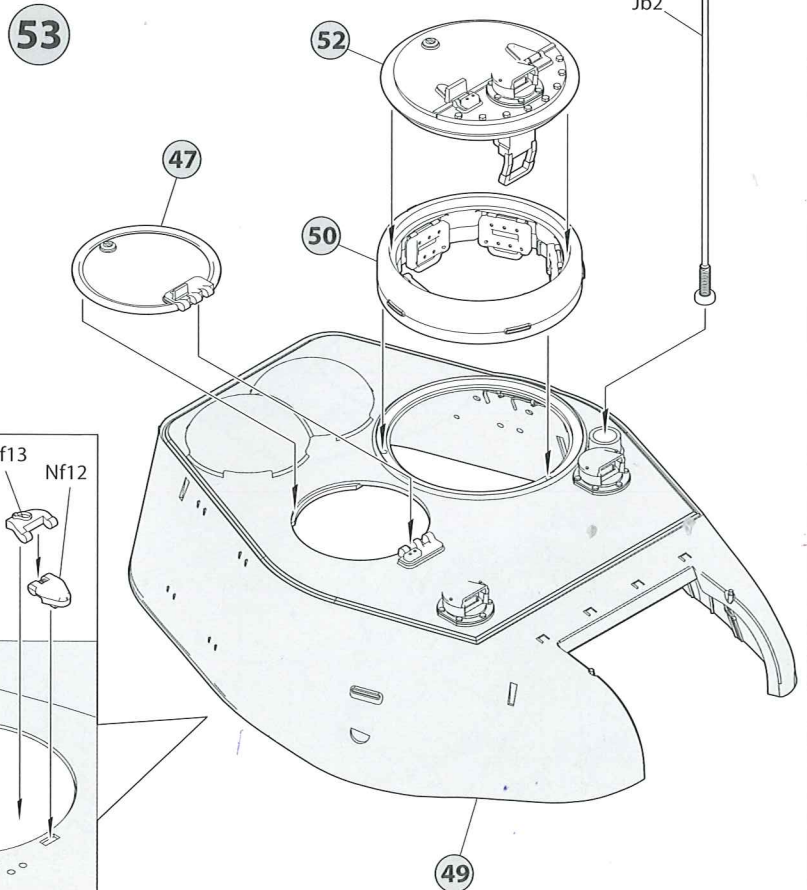
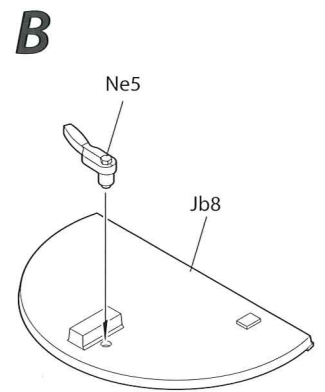
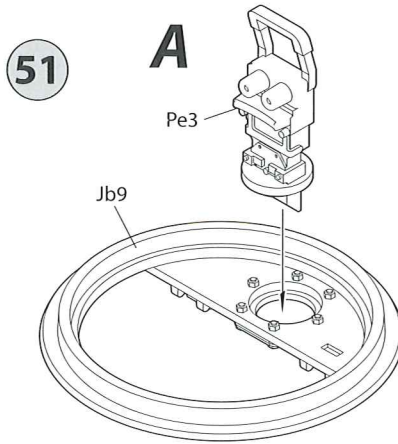
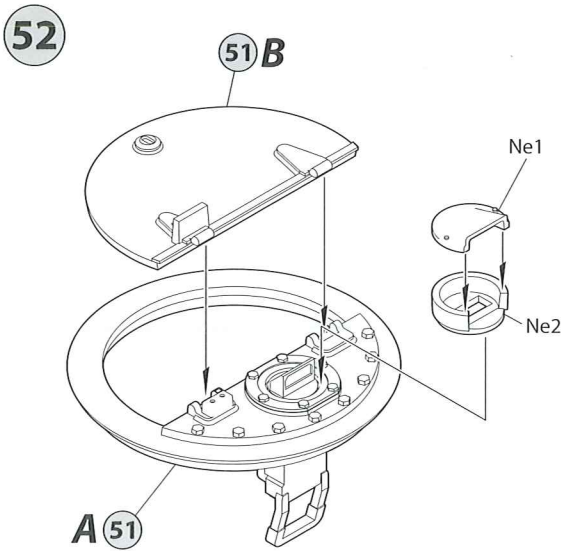
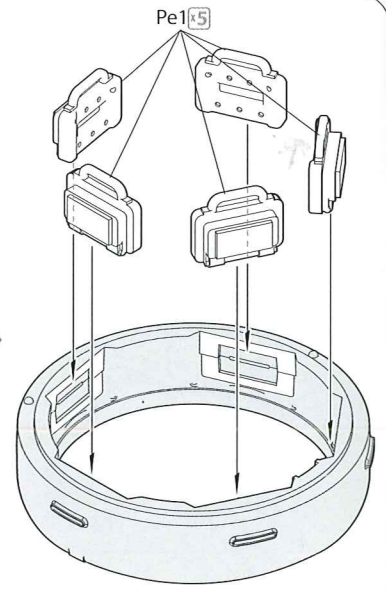
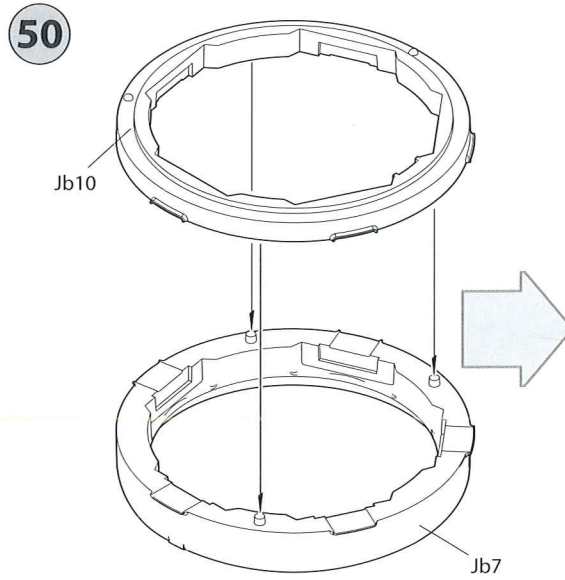
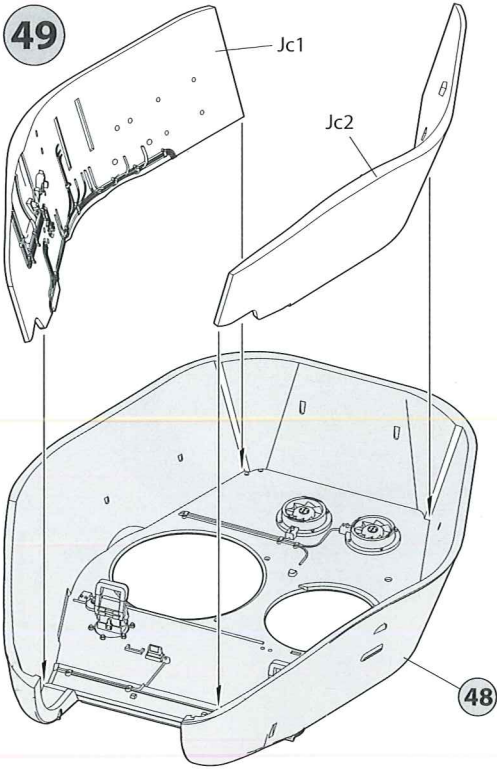


47

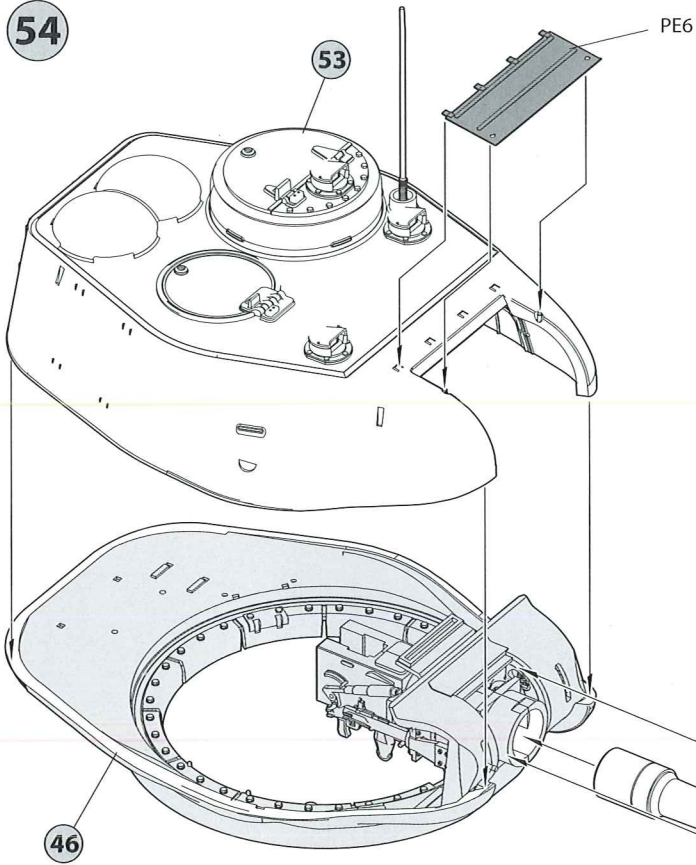


48

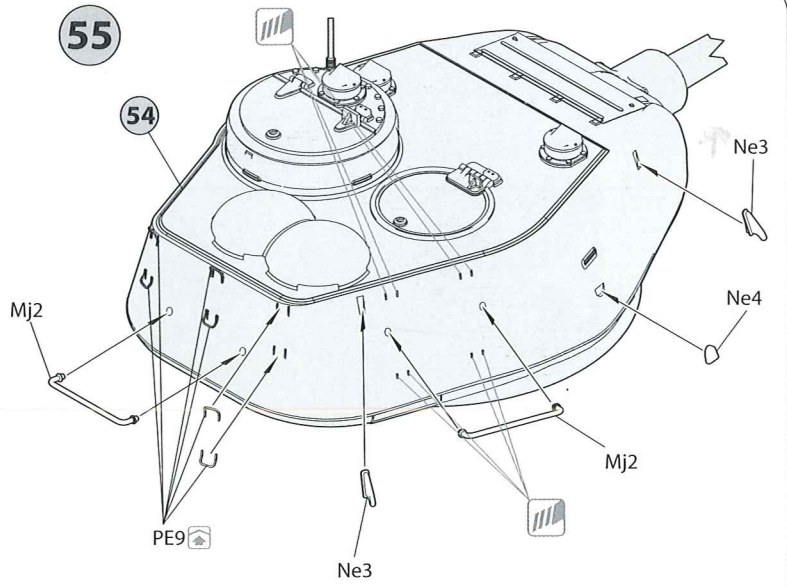




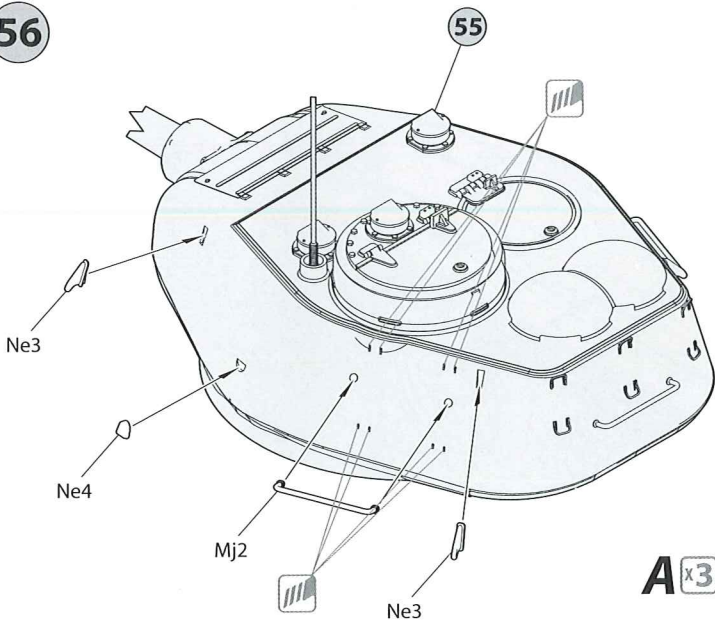
54



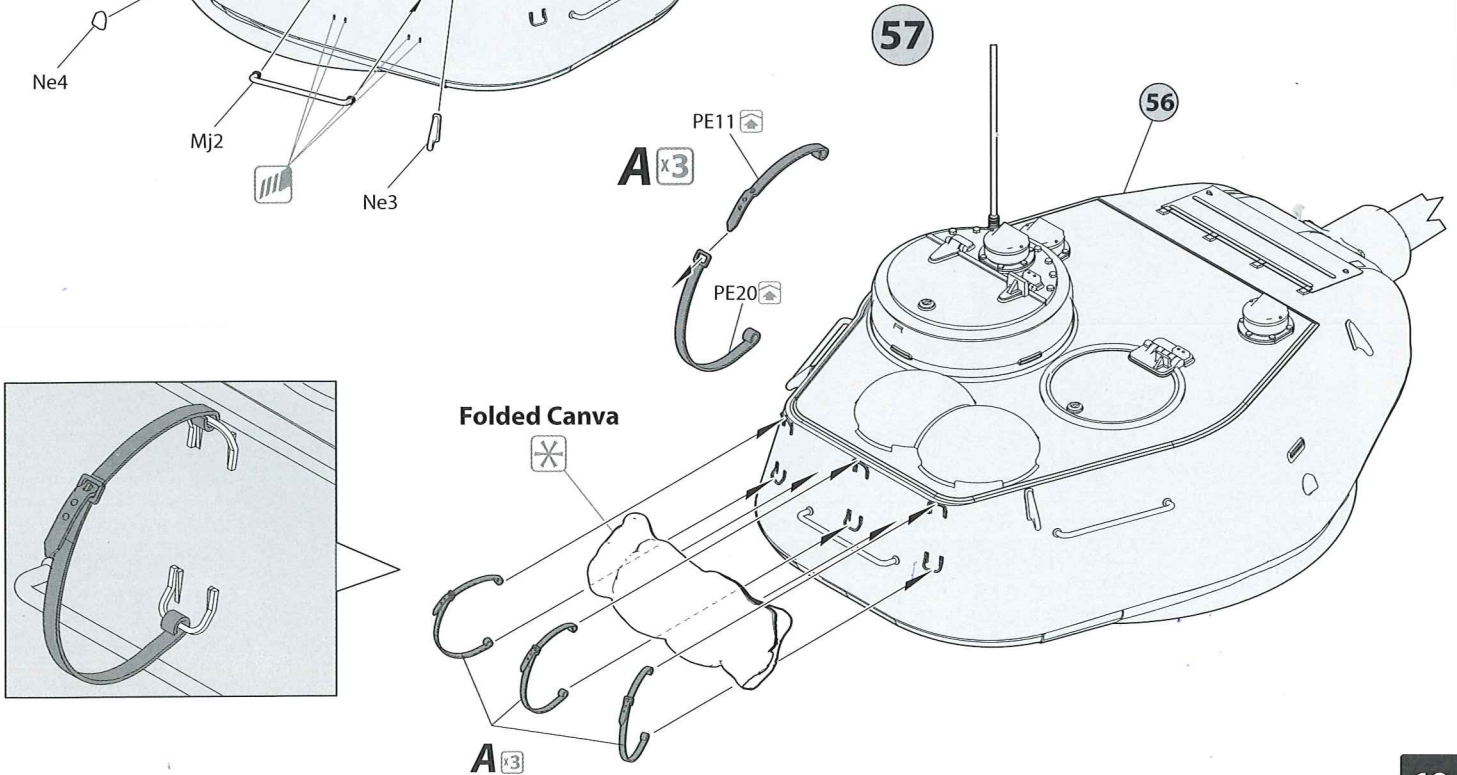
55

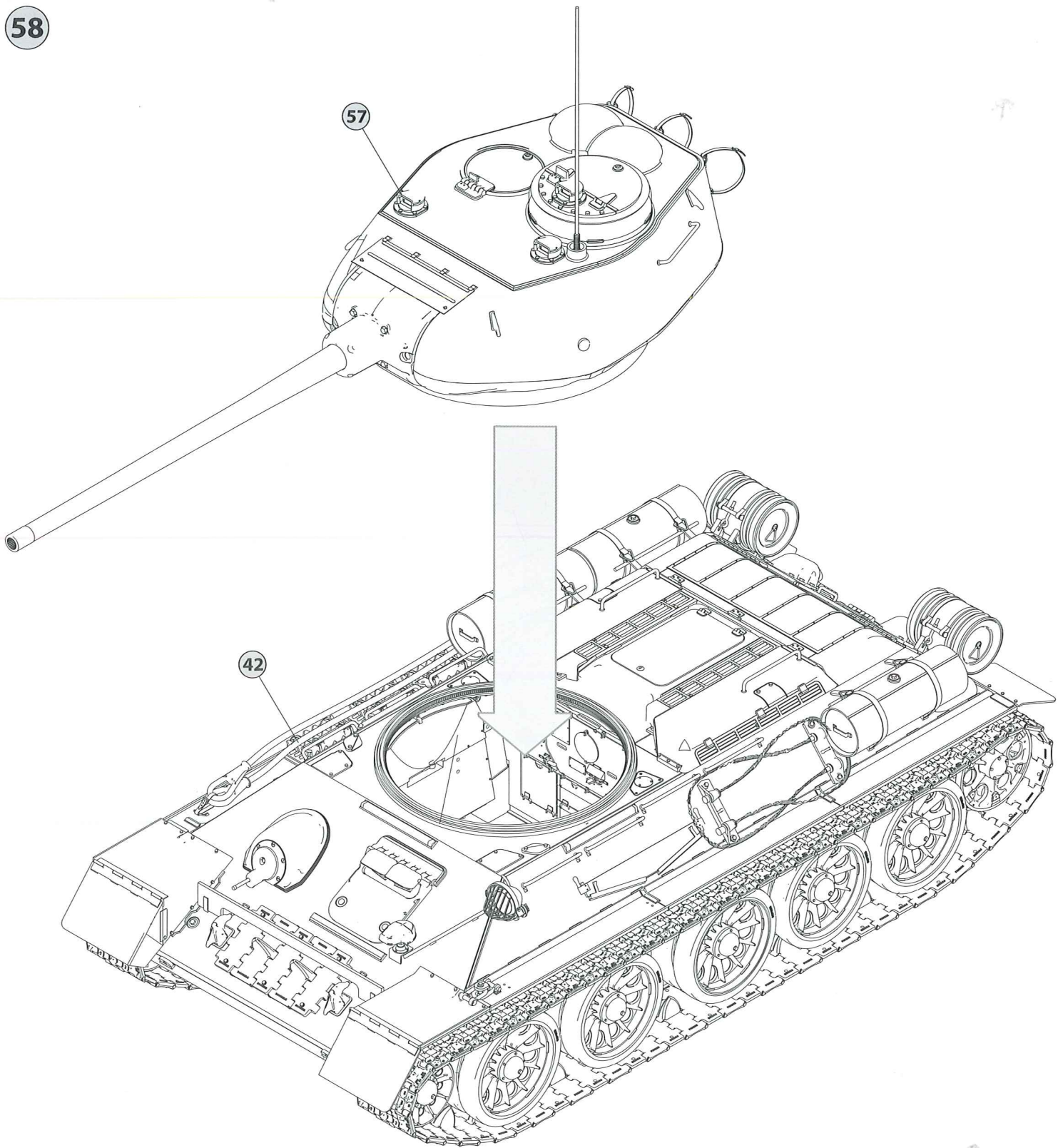


56



57





COLOR CHART

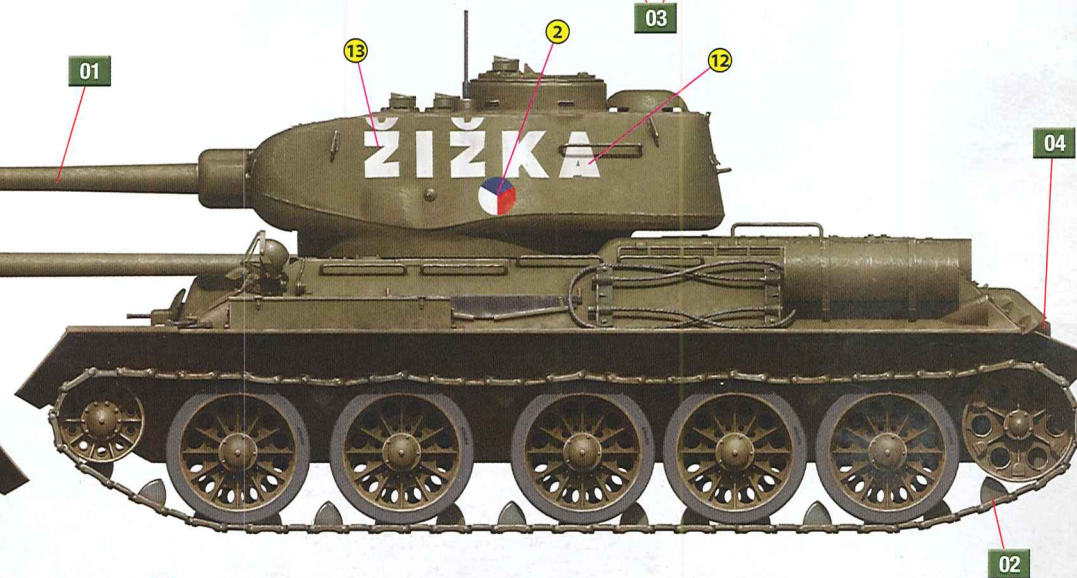
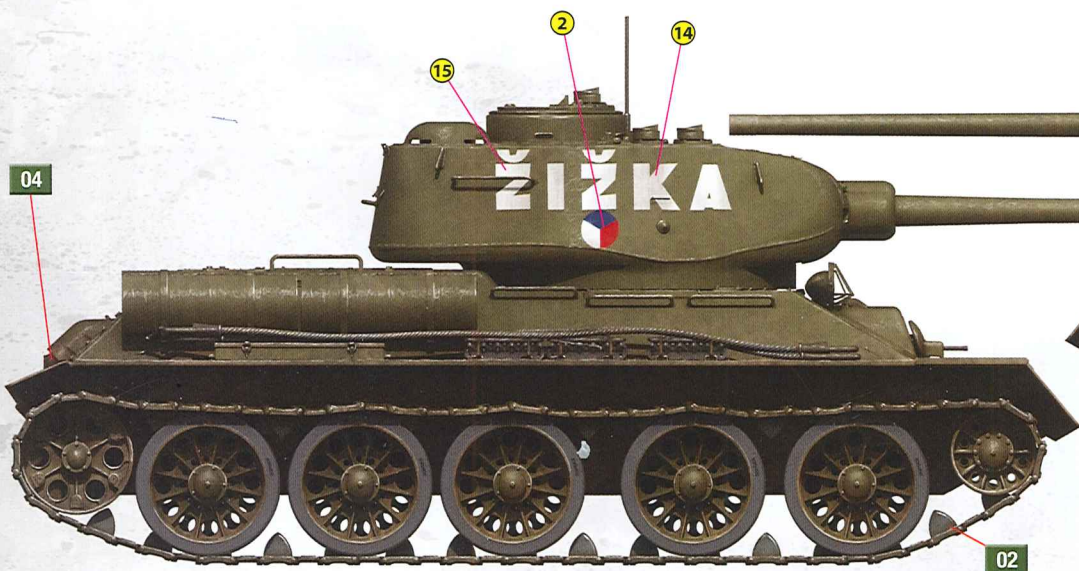
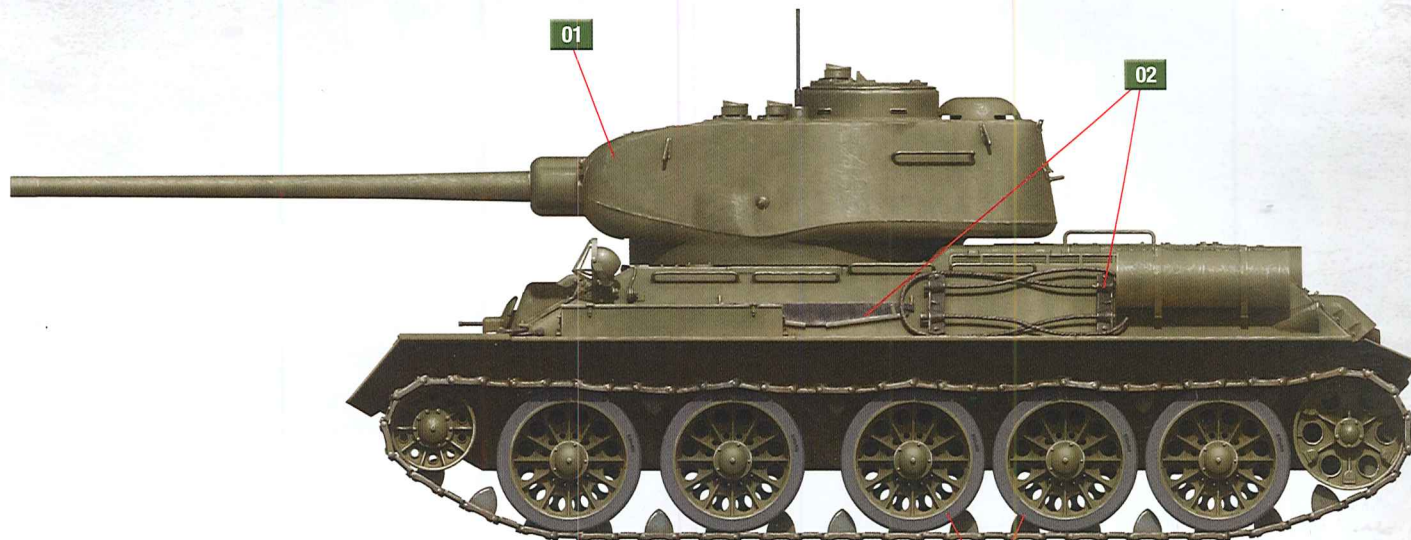
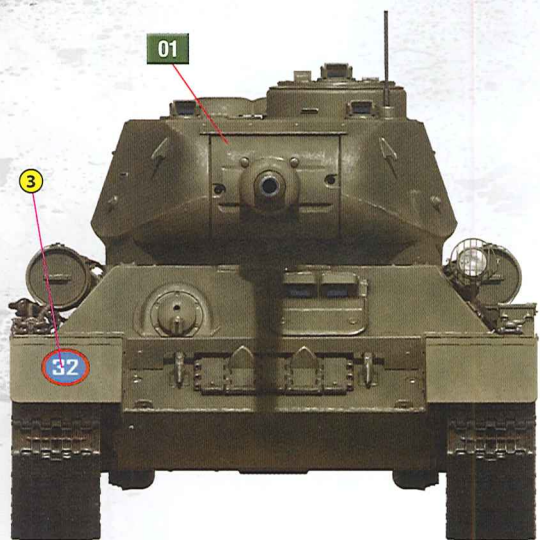
Nº	Vallejo	Mr. Color	AK RC	Mission Models	AMMO MIG	Tamiya	Color name
01	71.017	C-511	RC-073	MMP-031	A.MIG-0019	XF-62	4BO Russian Green
02	71.073	C-078	RC-015	MMM-001	A.MIG-0045	X-10	Gun Metal
03	71.315	C-137	RC-022	MMP-040	A.MIG-0033	XF-85	Tire
04	71.080	C-131	AK-708	MMW-001	A.MIG-0041	XF-09	Dark Rust
05	71.074	C-313	RC-040	MMP-039	A.MIG-0030	XF-59	Sand

T-34/85 CZECHOSLOVAK PROD. EARLY TYPE

SCALE
1:35

PAINTING GUIDE

4 Israel Defence Forces (ex-Egyptian Armed Forces tank), Late 1950's



5 «Žižka» Czechoslovak People's Army, 1960's

T-34/85 CZECHOSLOVAK PROD. EARLY TYPE

SCALE
1:35

PAINTING GUIDE

6 «4» Czechoslovak People's Army, 1960's



T-34/85 CZECHOSLOVAK PROD. EARLY TYPE

SCALE
1:35

PAINTING GUIDE

7 North Yemen, Late 1960's

