



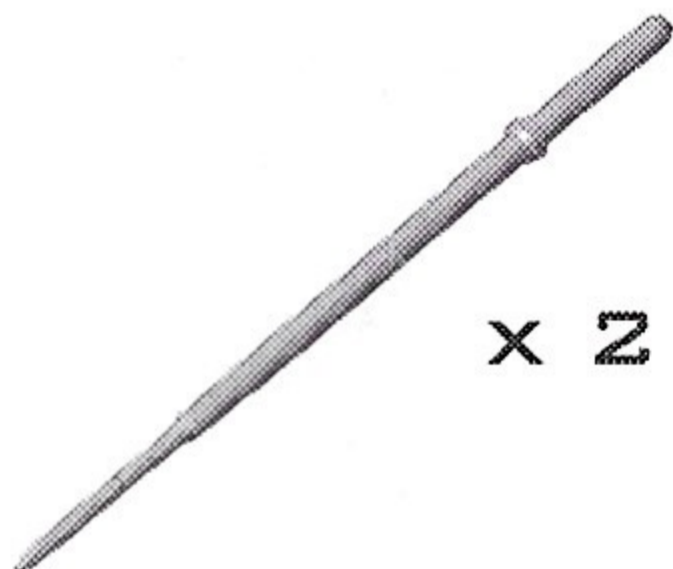
1:72

AIR MASTER SERIES
AM-72-084

AERO L-29 DELFIN PITOT TUBES

AERO L-29 DELFIN - RURKI PITOTA

SET INCLUDES
ZESTAW ZAWIERA



X 2

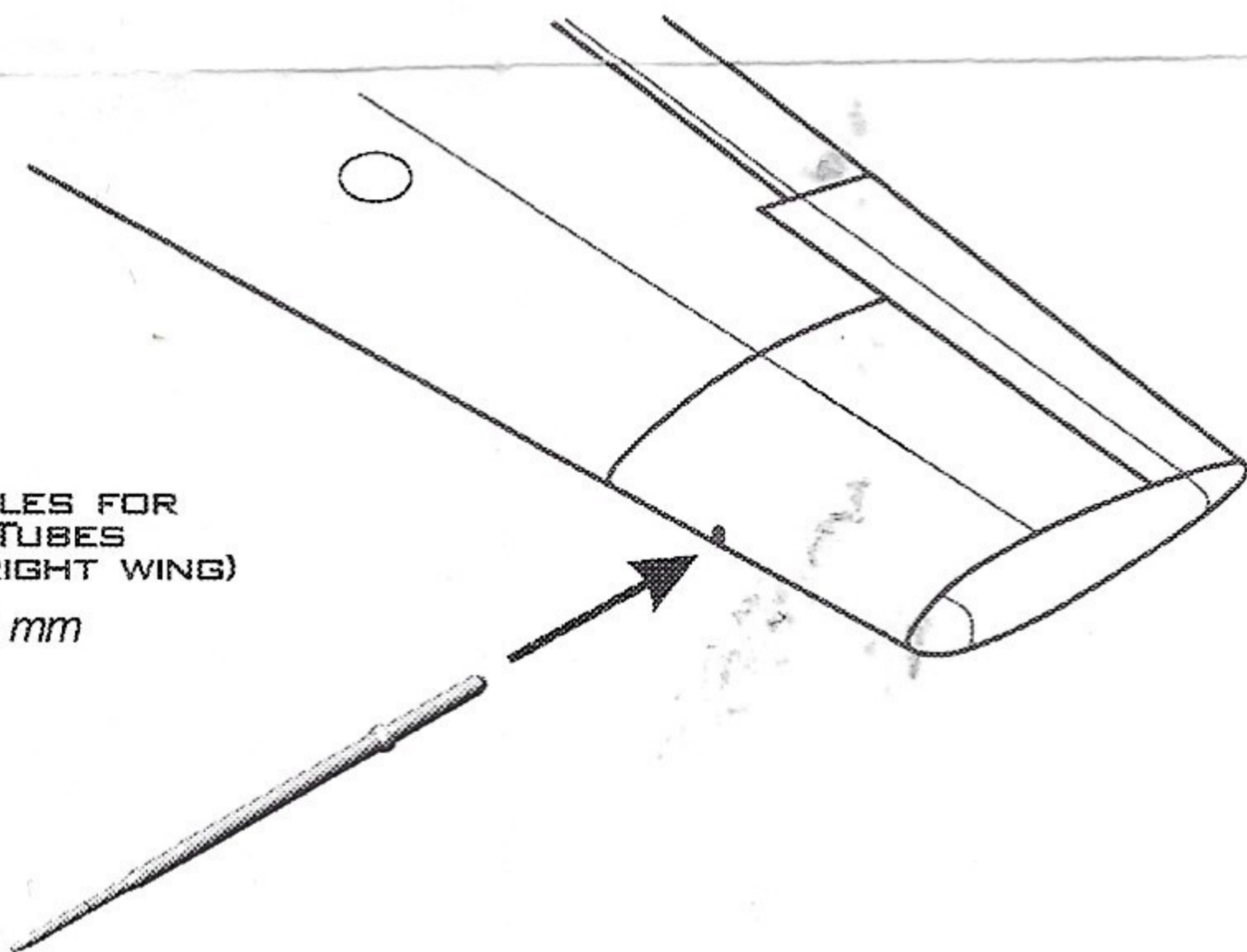
MOUNTING POSITION

MIEJSCE ZAMONTOWANIA

REPLACE PLASTIC KIT PARTS WITH METAL PITOT TUBES

ZASTĄP PLASTIKOWE CZĘŚCI ZESTAWU ELEMENTAMI METALOWYMI

DRILL HOLES FOR
PITOT TUBES
(LEFT AND RIGHT WING)
 $\Phi 0,5 \text{ mm}$



INSERT THE METAL PARTS USING CYANOACRYLATE ADHESIVES.

METALOWE CZĘŚCI WKLEJAĆ, UŻYWAJĄC KLEJU CYJANOAKRYLOWEGO (NP. SUPER GLUE).

MASTER

WWW.MASTER-MODEL.PL

©COPYRIGHT 2015, MASTER - PIOTR CZERKASOW
DESIGNED AND PRODUCED IN POLAND