

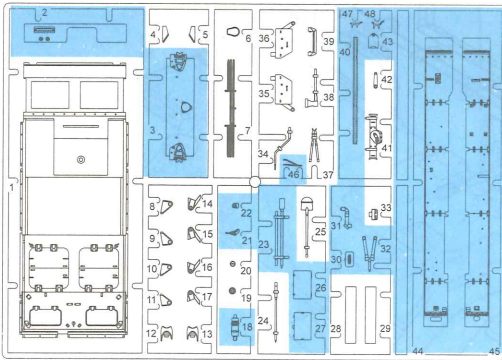
PzKpfw. III, Aust. H. Sd. Kfz. 141

1/35 IMPERIAL SERIES

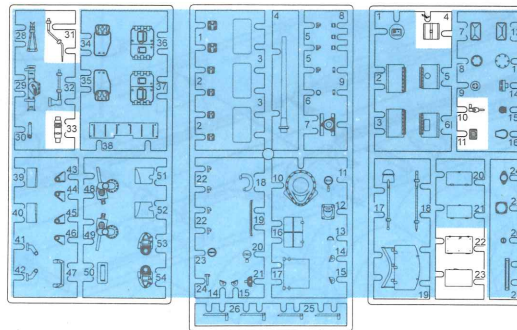
KIT NO.9029



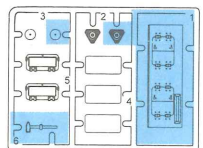
A



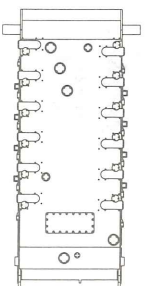
F



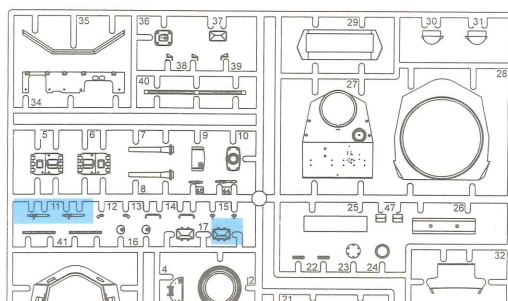
I



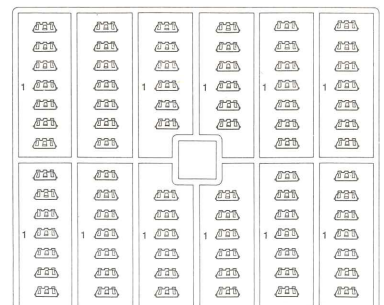
D

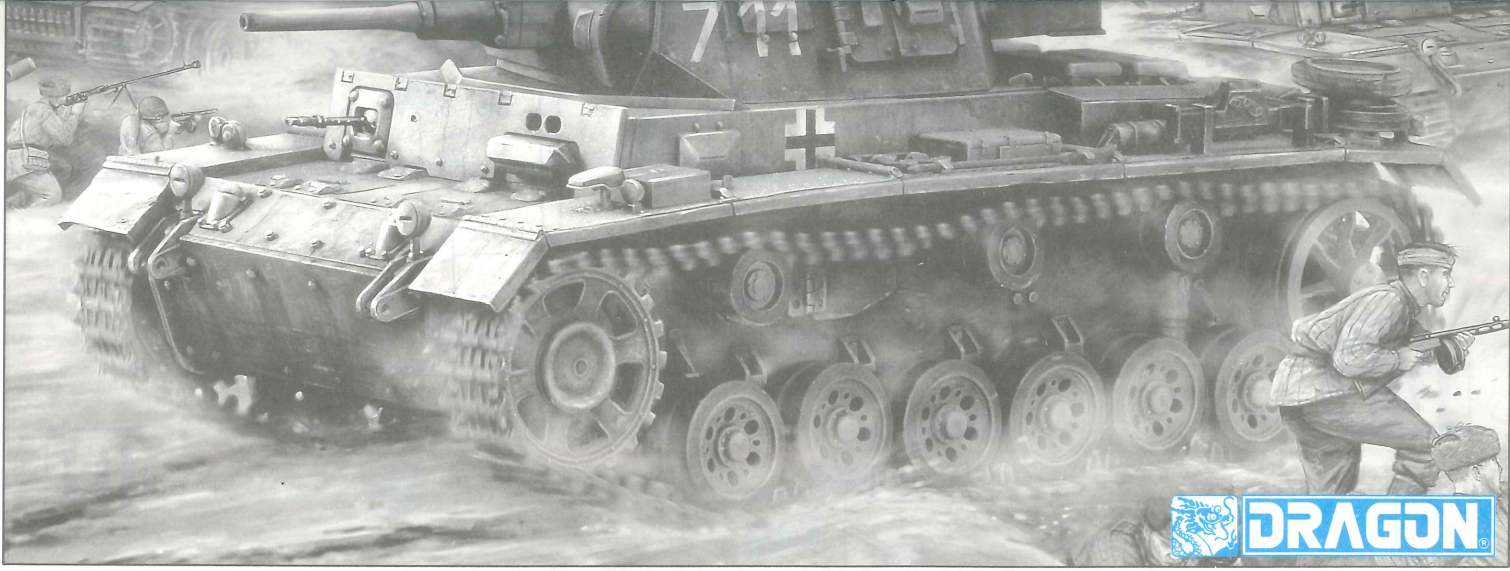


E

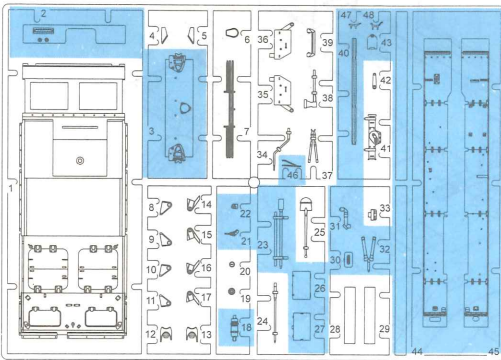


Gx3

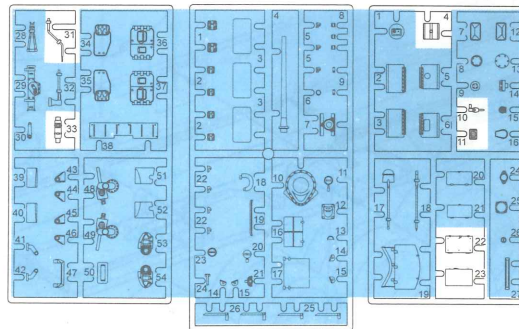




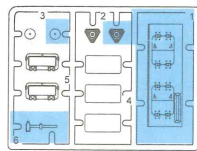
A



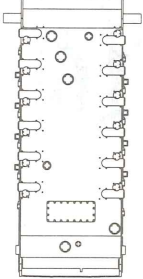
F



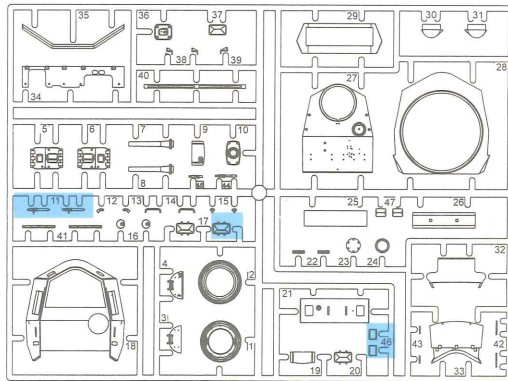
I



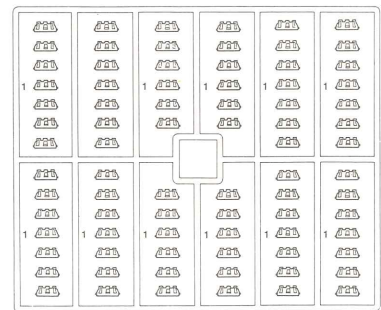
D



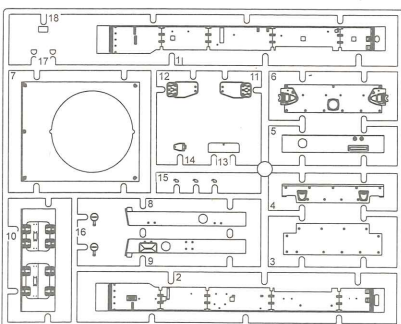
E



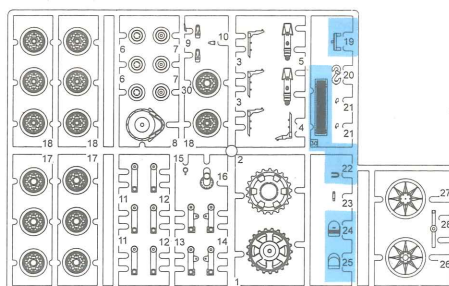
Gx3



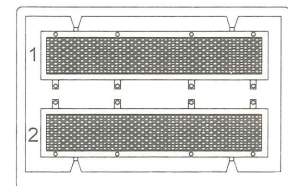
C



Bx2



MA
(PHOTO-ETCHED PARTS)




 の部品は使用しません。
 Parts not for use.
 Teile werden nicht verwendet.
 Pièces a ne pas utiliser.
 Parti non utilizzati.
 不需要使用的部件

接着してください。
CEMENT TOGETHER
ZUSAMMENLEBEN
COLLER ENSEMBLE
INCOLLARE INSIEME
LIMMA YITSEN
用膠貼合

穴をゆめてください。
OPEN HOLE
OFFEN
FAIRE UN TROU
FORD APERTO
AVAA REKA
OPPIA HALET
開孔

穴をゆめてください。
OPEN HOLE
OFFEN
FAIRE UN TROU
FORD APERTO
AVAA REKA
OPPIA HALET
開孔

どさらがをゆんでください。
OPTIONAL
NACH BELEBEN
FACULTATIF
FACOLTATIVO
VALINNAVARAINEN
VALBAR
可以选择採用

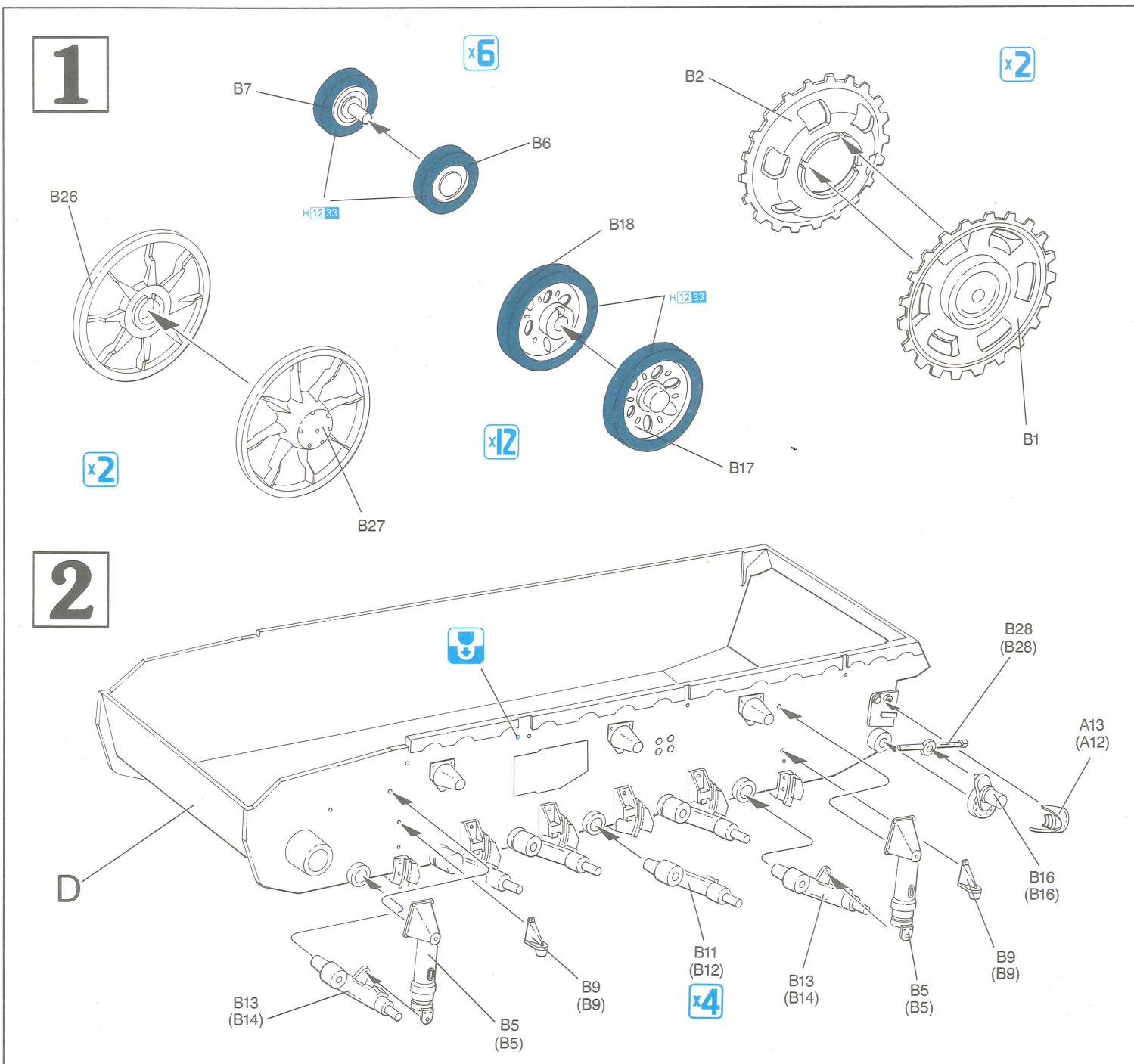
折り曲げてください。
BEND
BITTE BIEGEN
PLIER S'IL VOUS PLAÎT
PIEGARE
TÄÄTÄ
BOCCA
屈曲

瞬間接着剤（金属用）
INSTANT GLUE FOR METAL
METALLKLEBER
COLLA A METAL INSTANTANEE
COLLA INSTANTANEA PER METALLI
PIKALIMAA METALLIOSIA VARTEN
SNABBLIM FOR METALLDELAR
金属用速乾膠

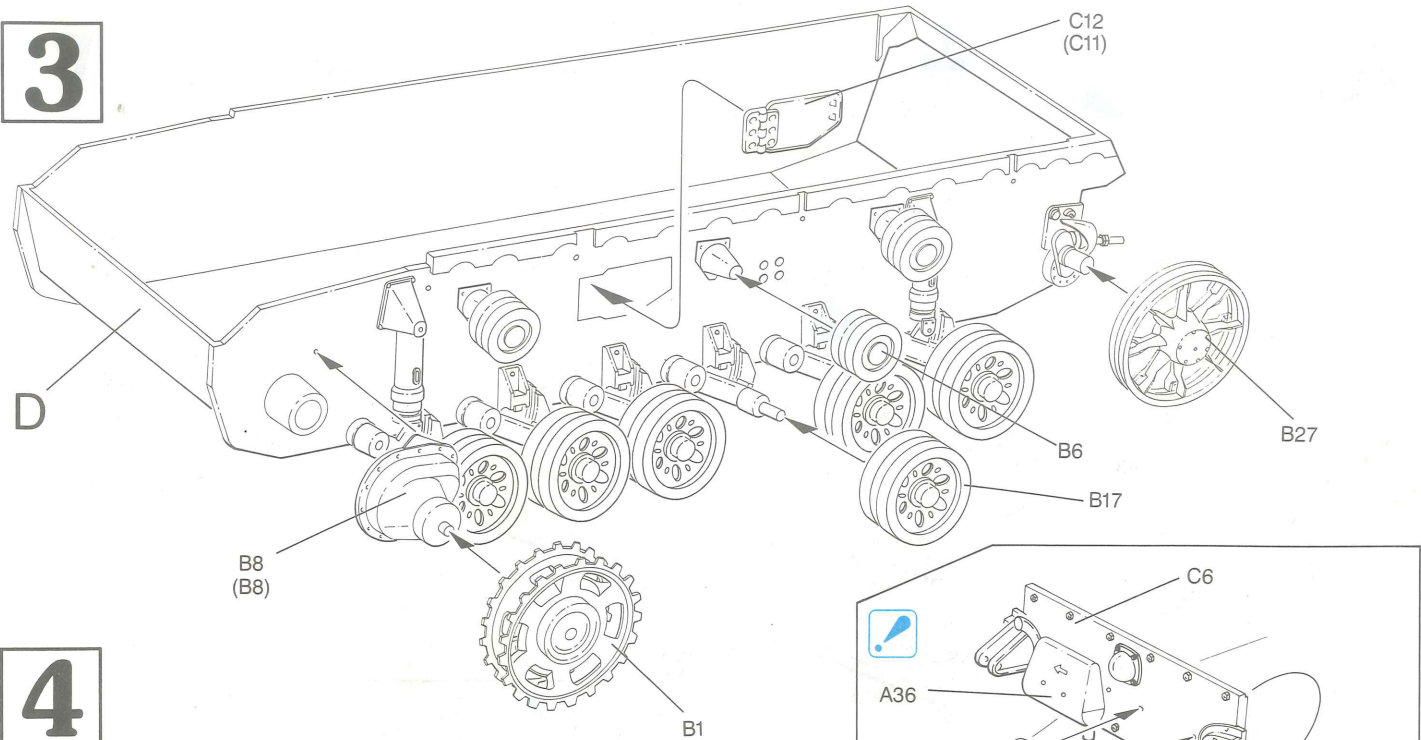
H 1 GUNZE SANGYO AQUEOUS HOBBY COLOUR ITALERI PAINT NO.

1 GUNZE SANGYO MR. COLOUR

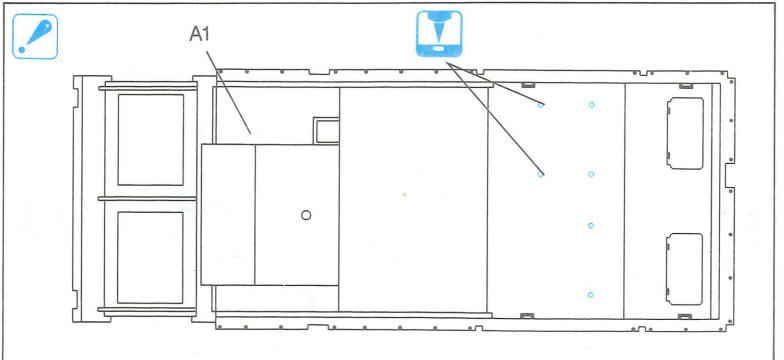
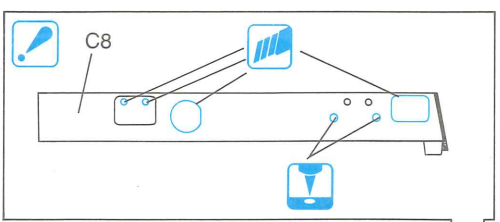
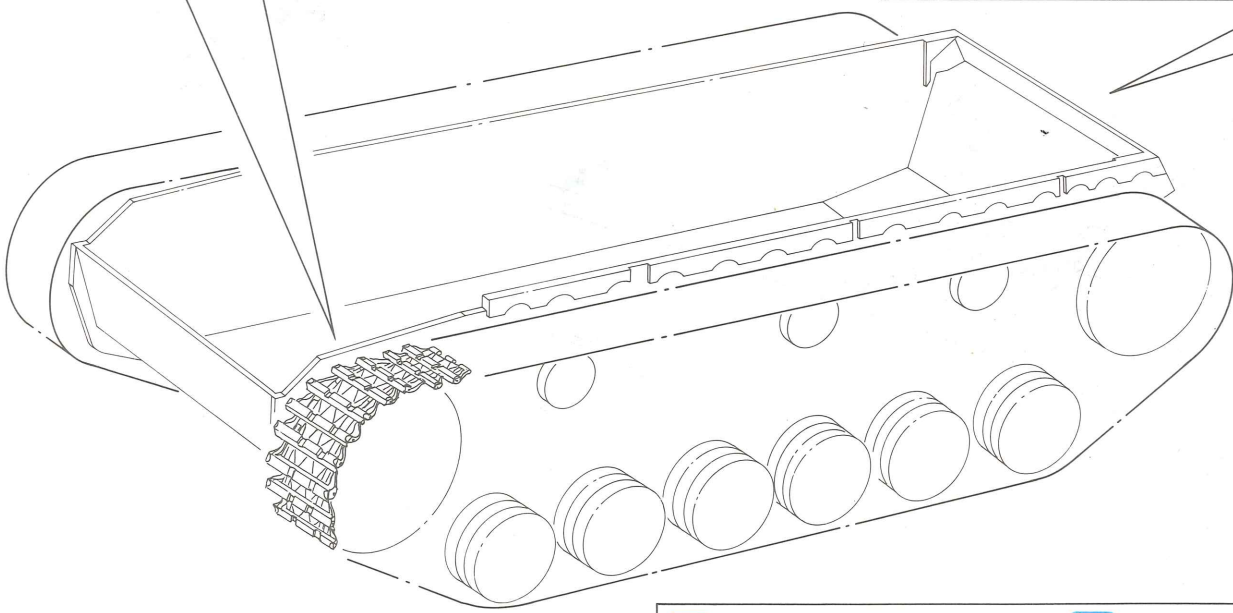
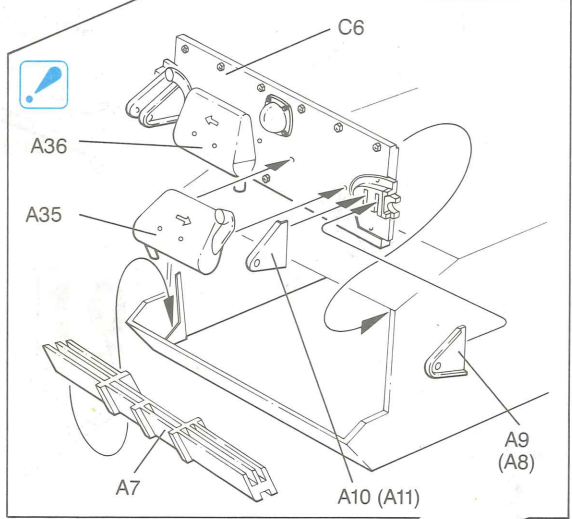
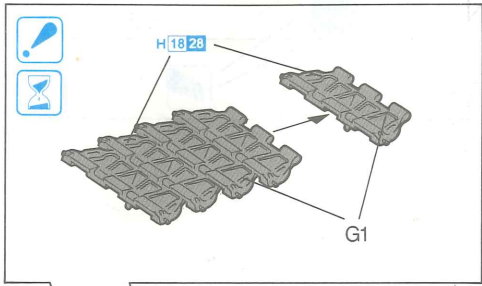
H12 33	フヤ消しブラック	1749	FLAT BLACK	MATTSCHWARZ	NOIR MAT	NERO OPACO	啞黑色
H18 28	黒鉄色	1415	STEEL	STAHL	ACIER	ACCIAIO	黒銀色
H32 40	ダークグレー (フィールドメグレー1)	1723	FIELD GRAY (1)	FELD GRAU (1)	GRIS DES TROUPES ALLEMANDES (1)	GRIGIO CAMPO	田灰色(1)
H37 43	ウッドブラウリ	1735	WOOD BROWN	HOIZBRAUN	BRUN BOIS	HARRONE LEGNO	木棕色
H79 39	サンディイエロー	1706	SANDY YELLOW	SANDGELB	JAUNE SABLE	SABBIA (GIALLO SCURO)	深黄色



3



4



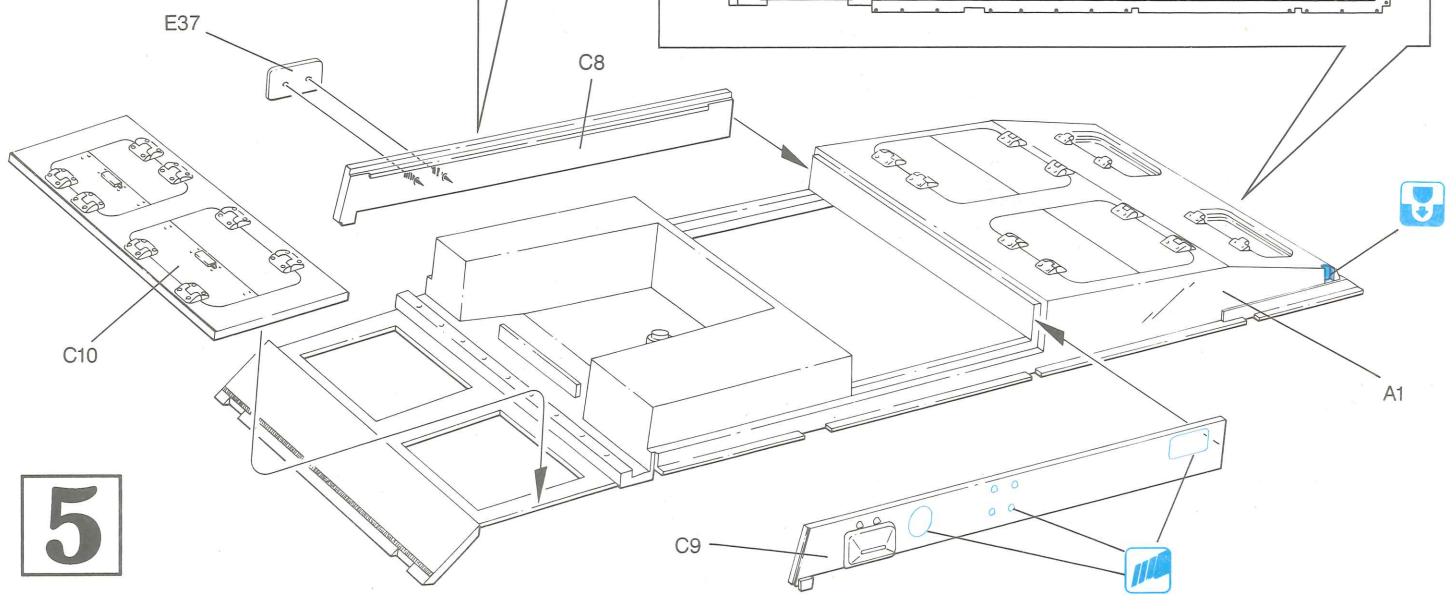
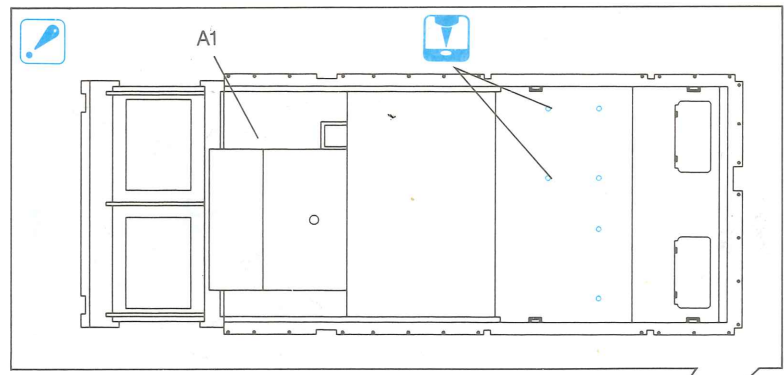
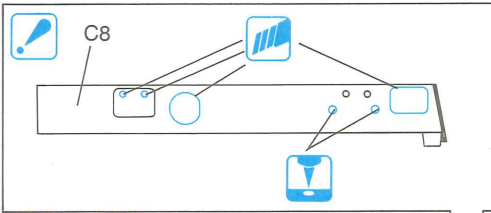
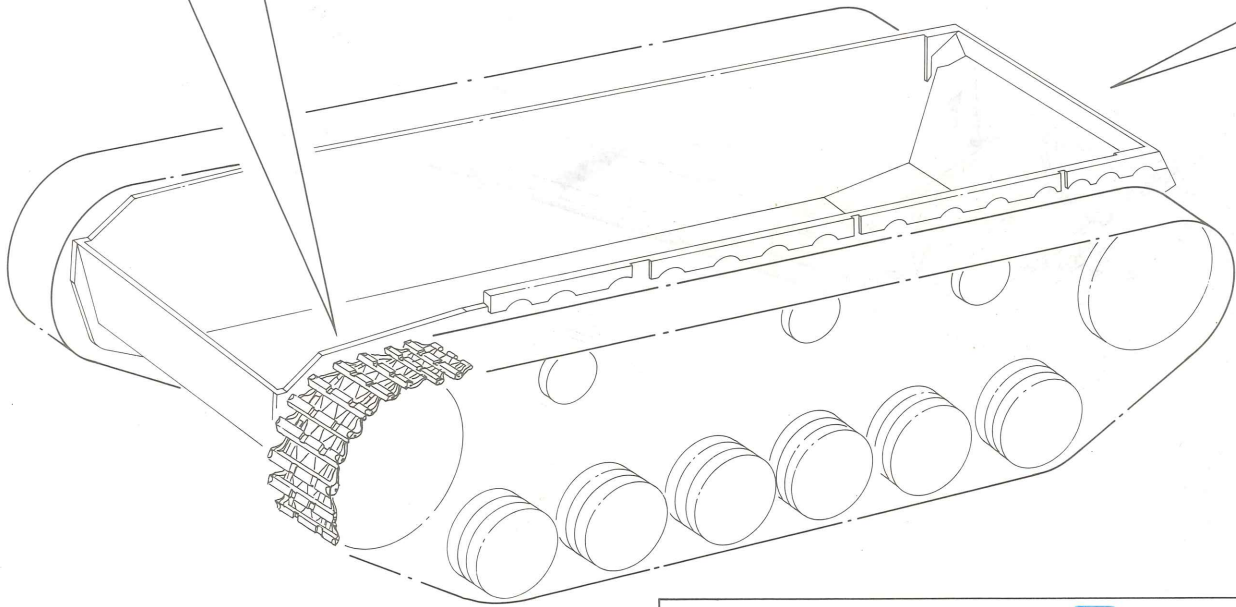
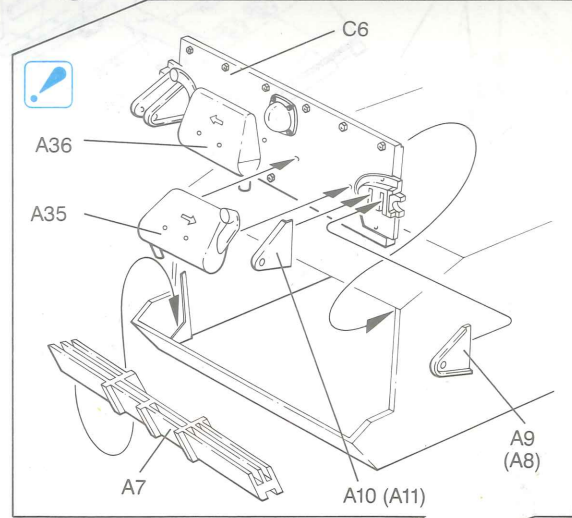
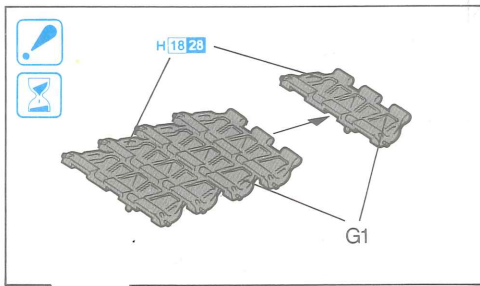
C8

B8
(B8)



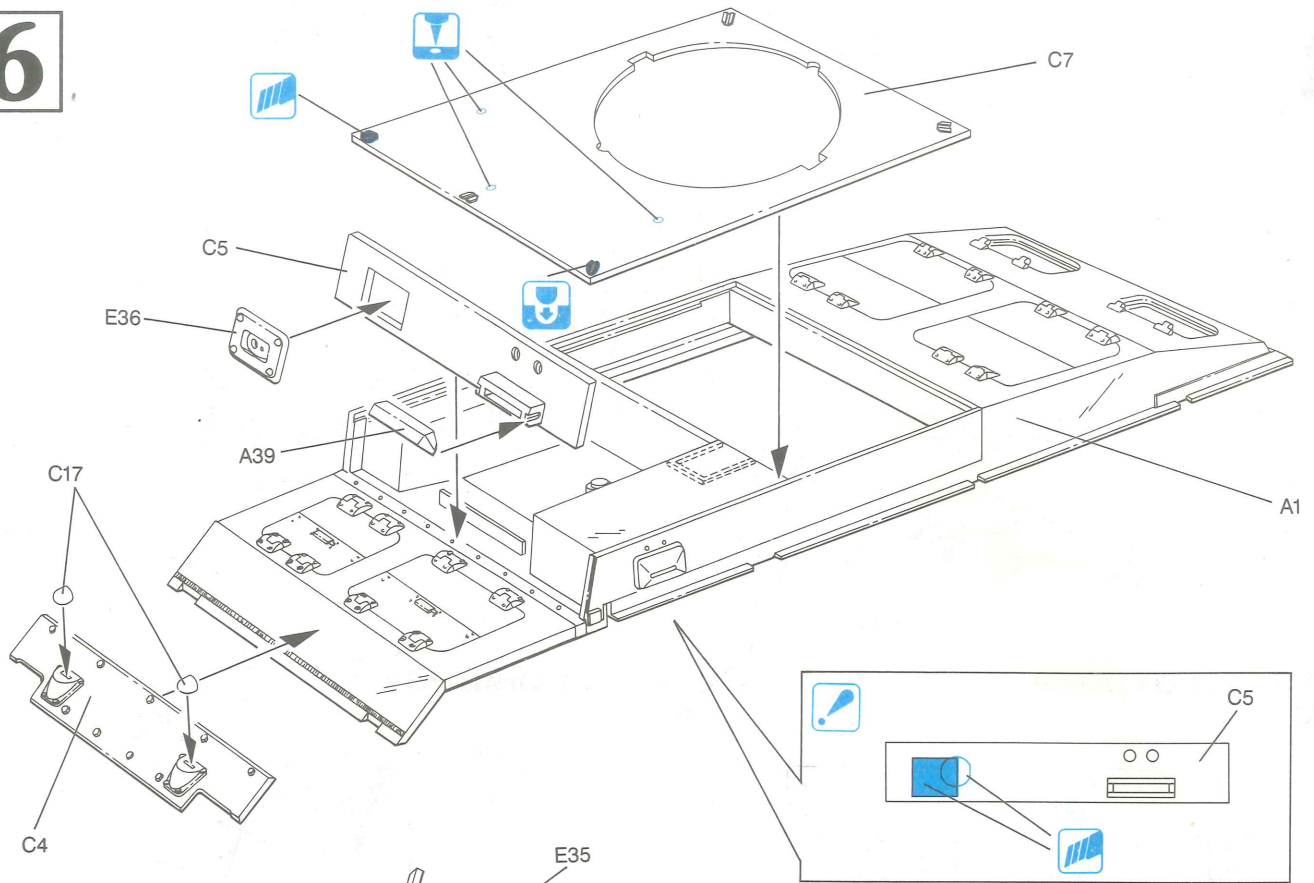
B1

4

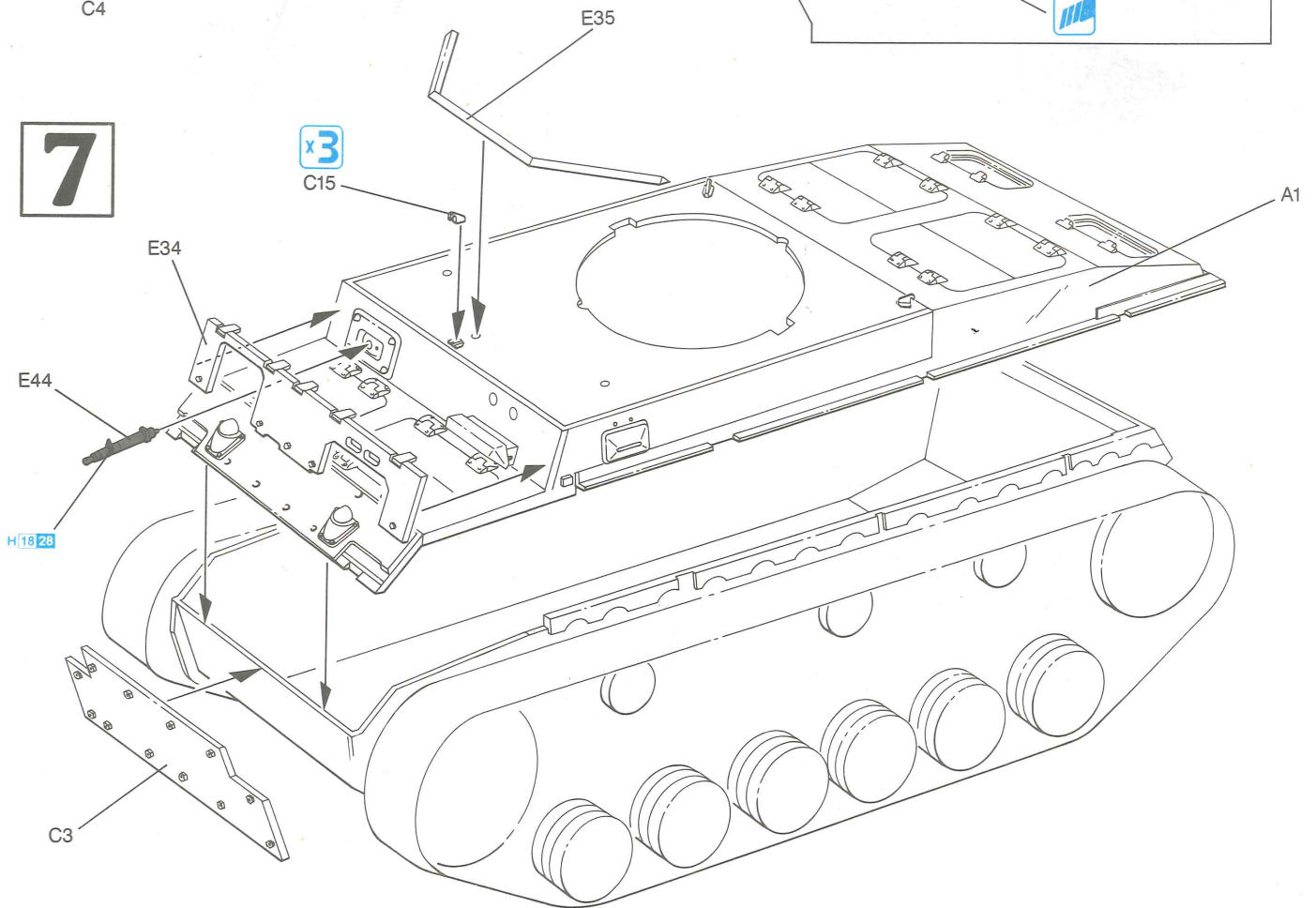


5

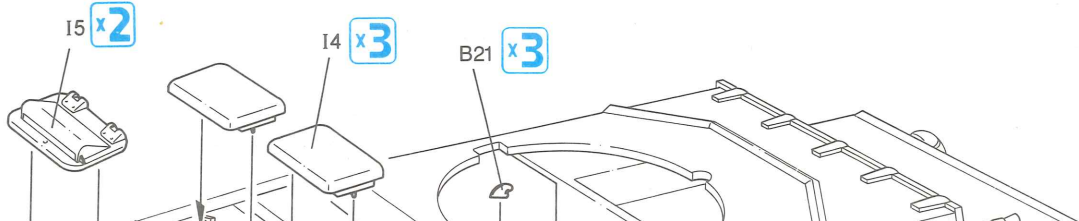
6

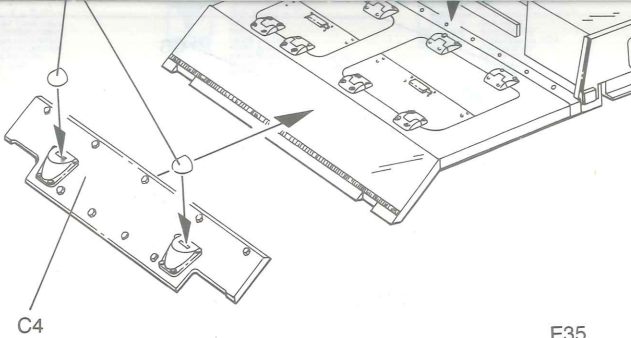


7

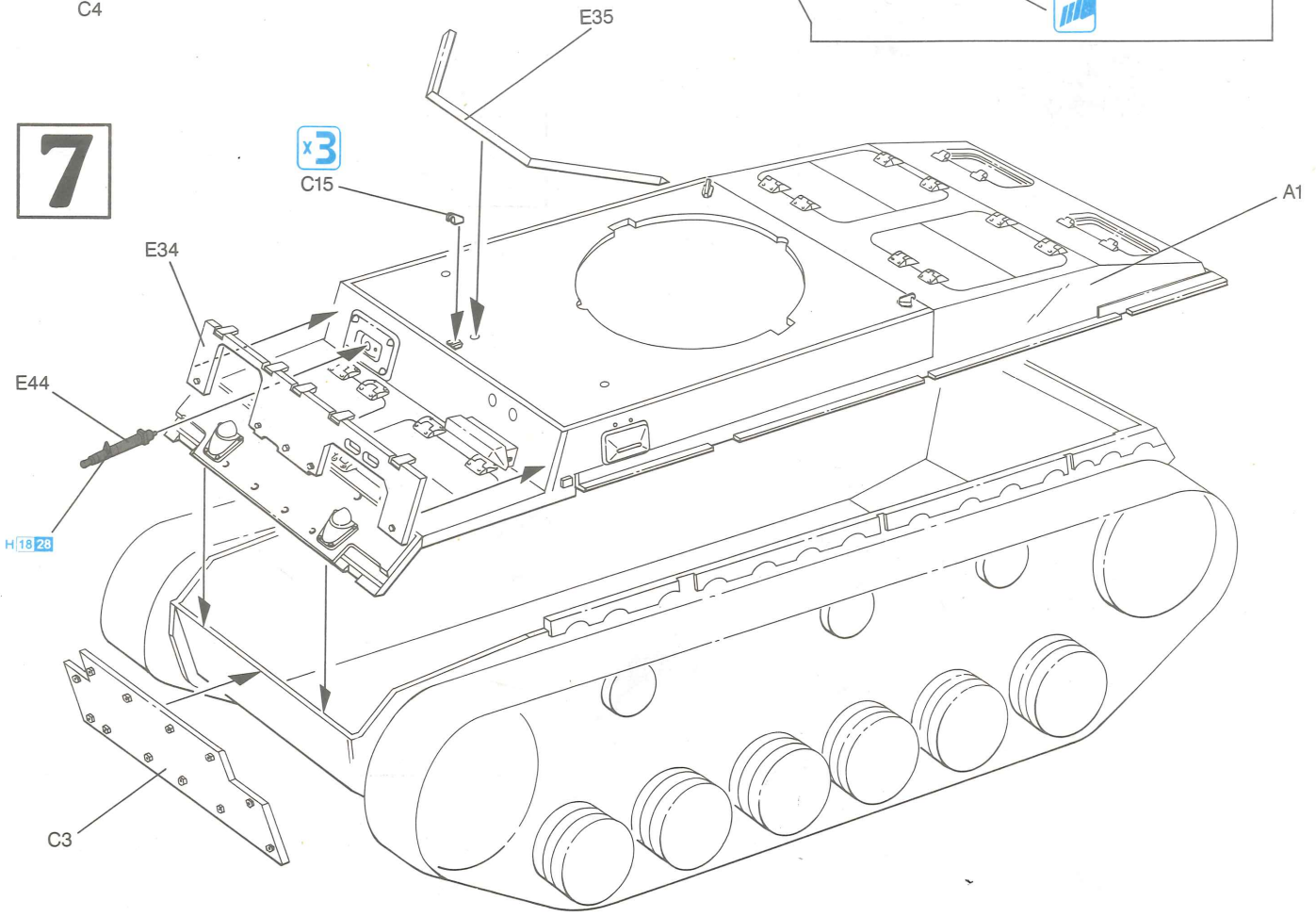


8

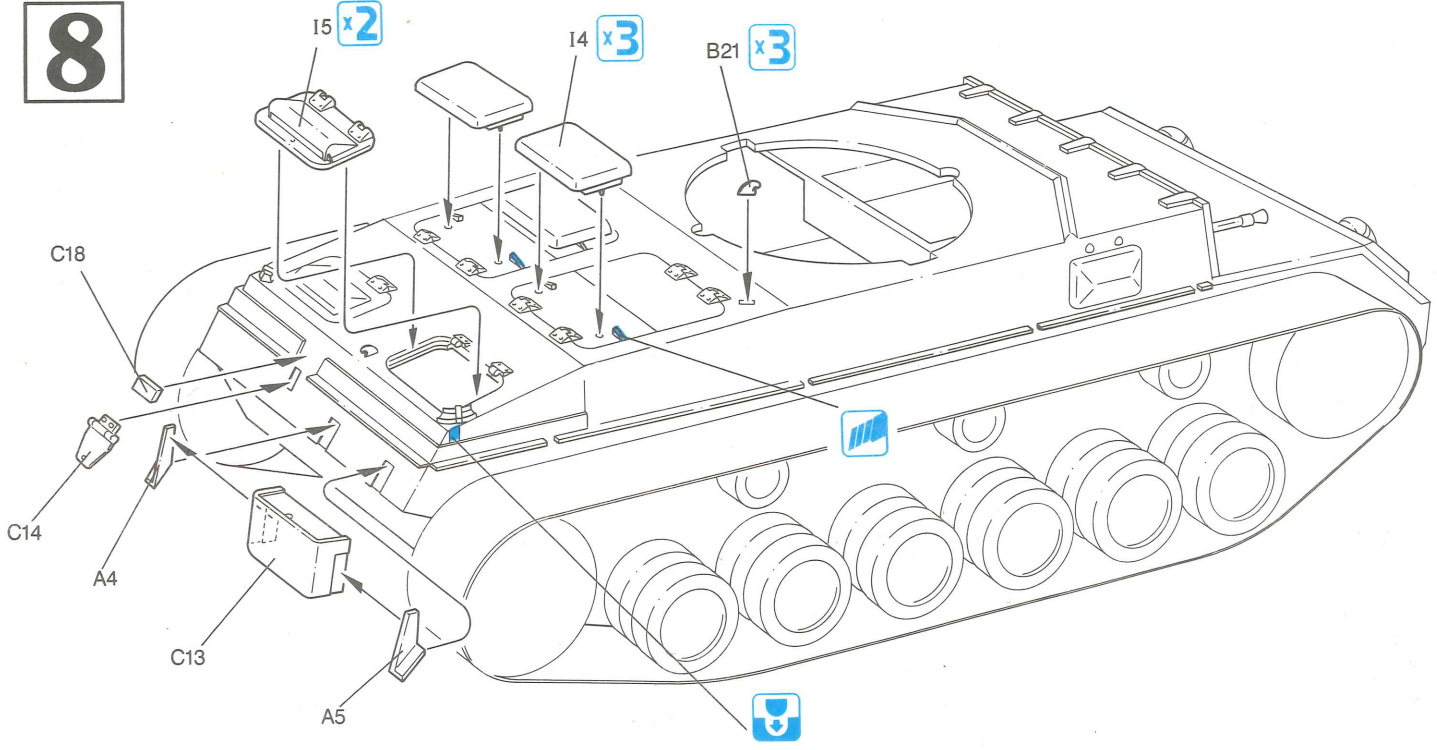




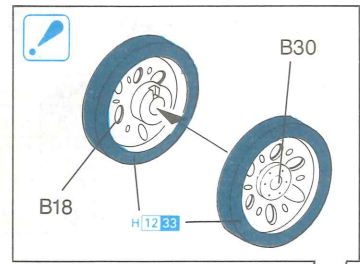
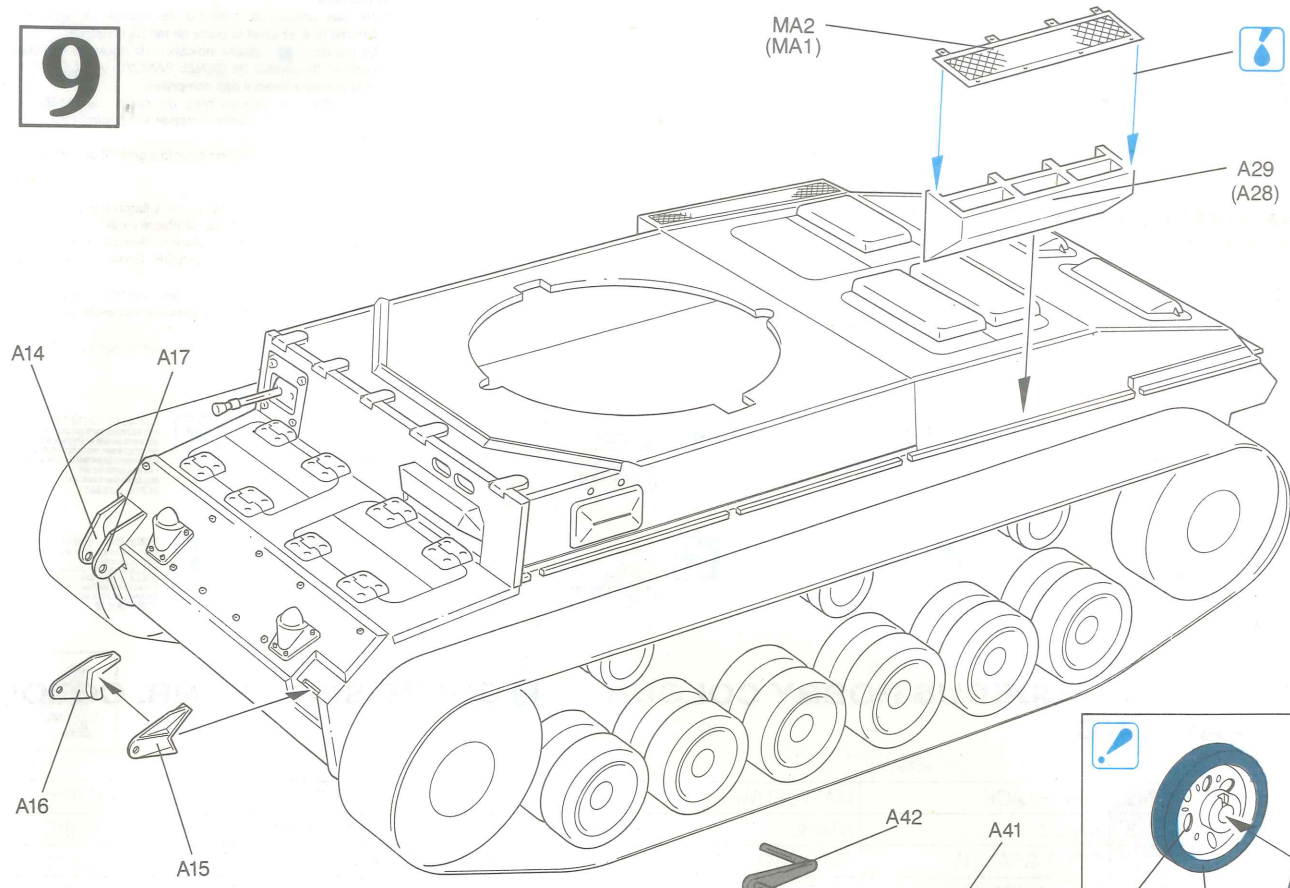
7



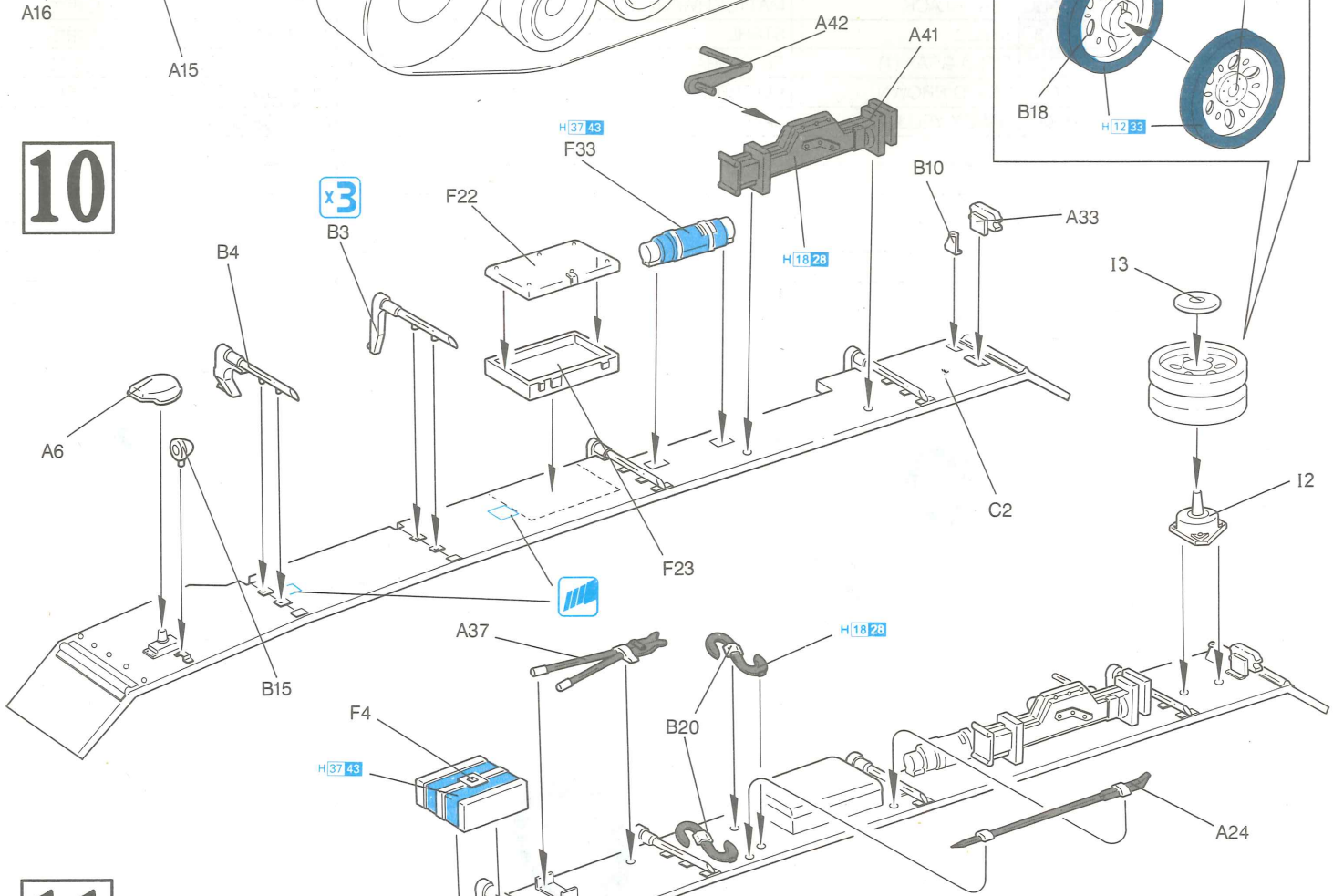
8



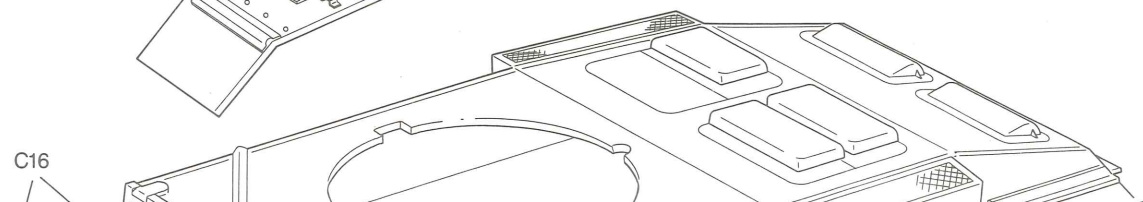
9



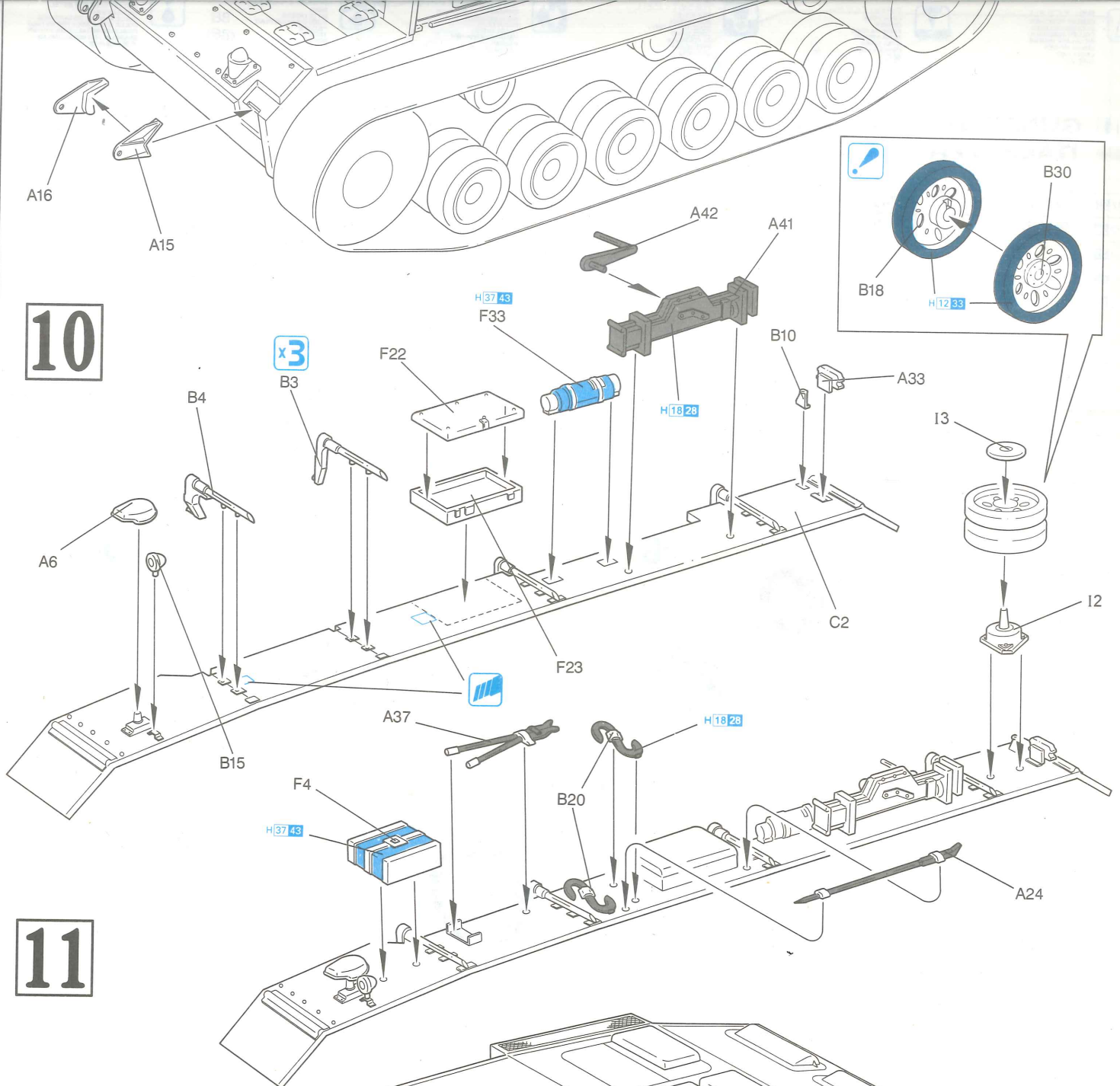
10



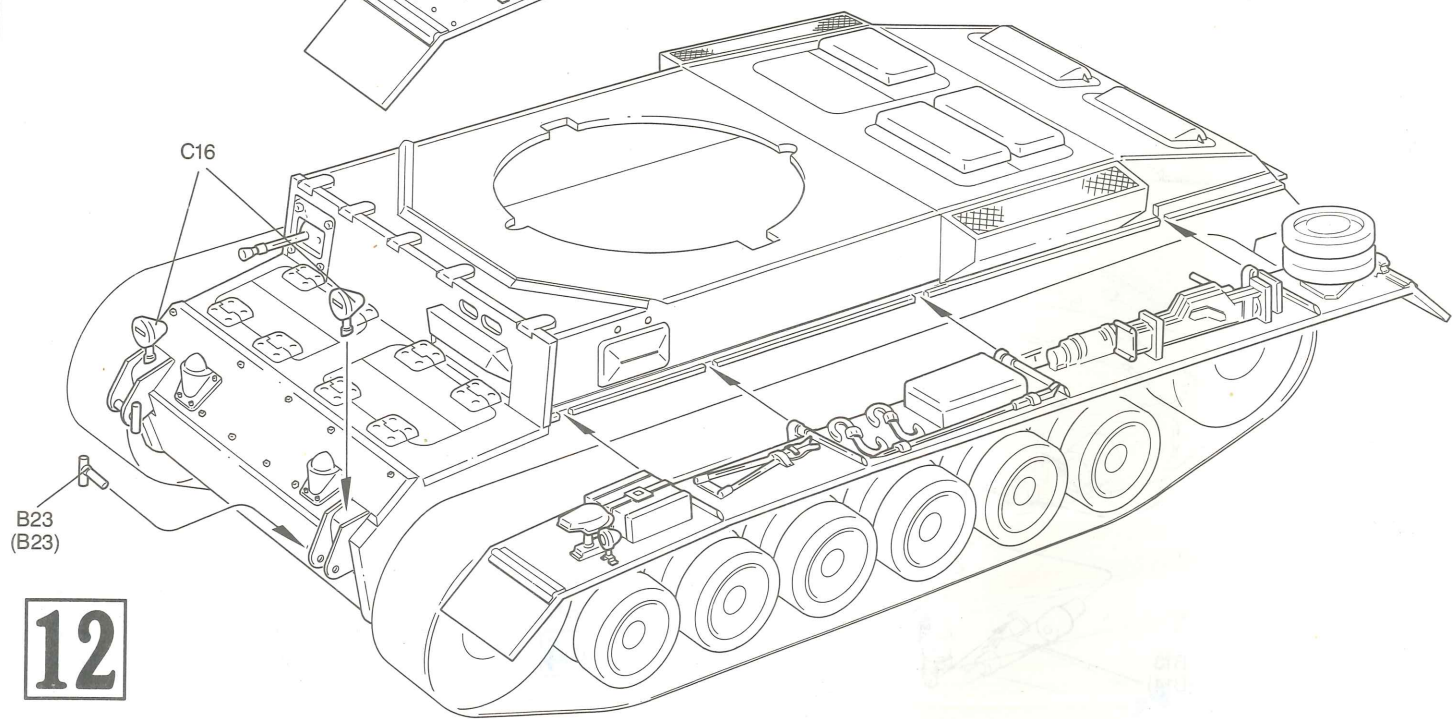
11



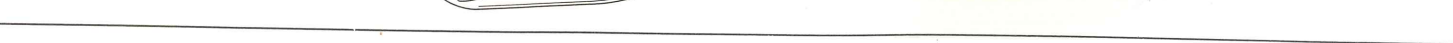
10



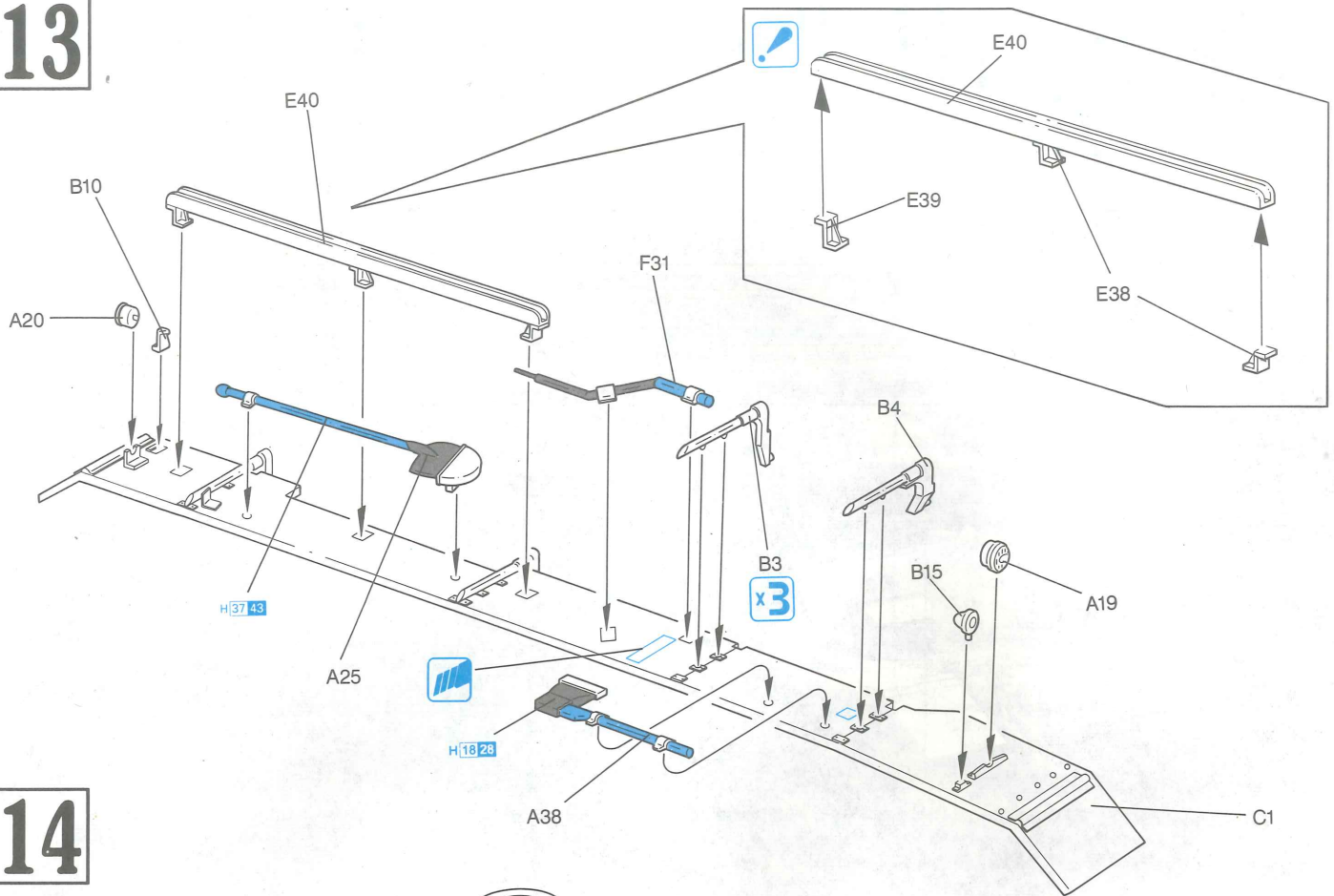
11



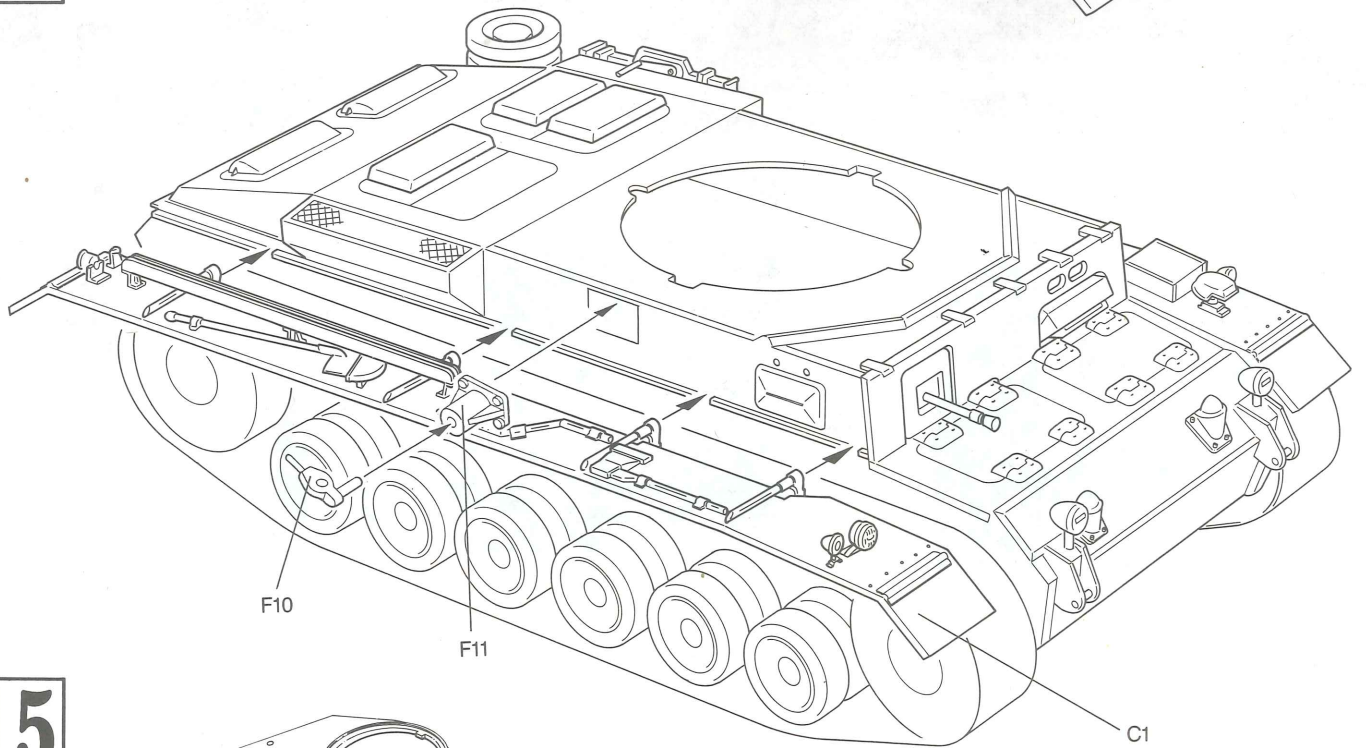
12



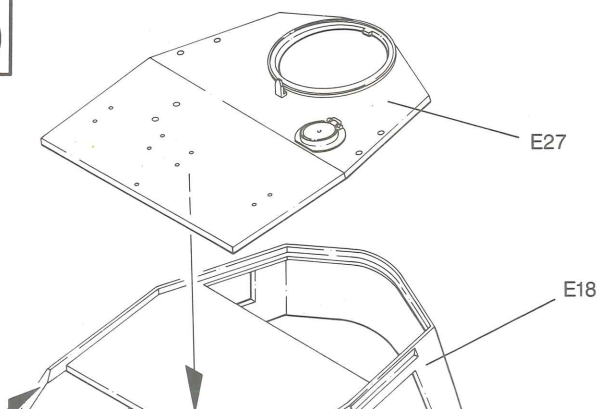
13



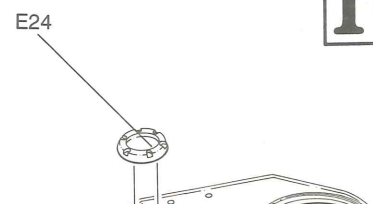
14



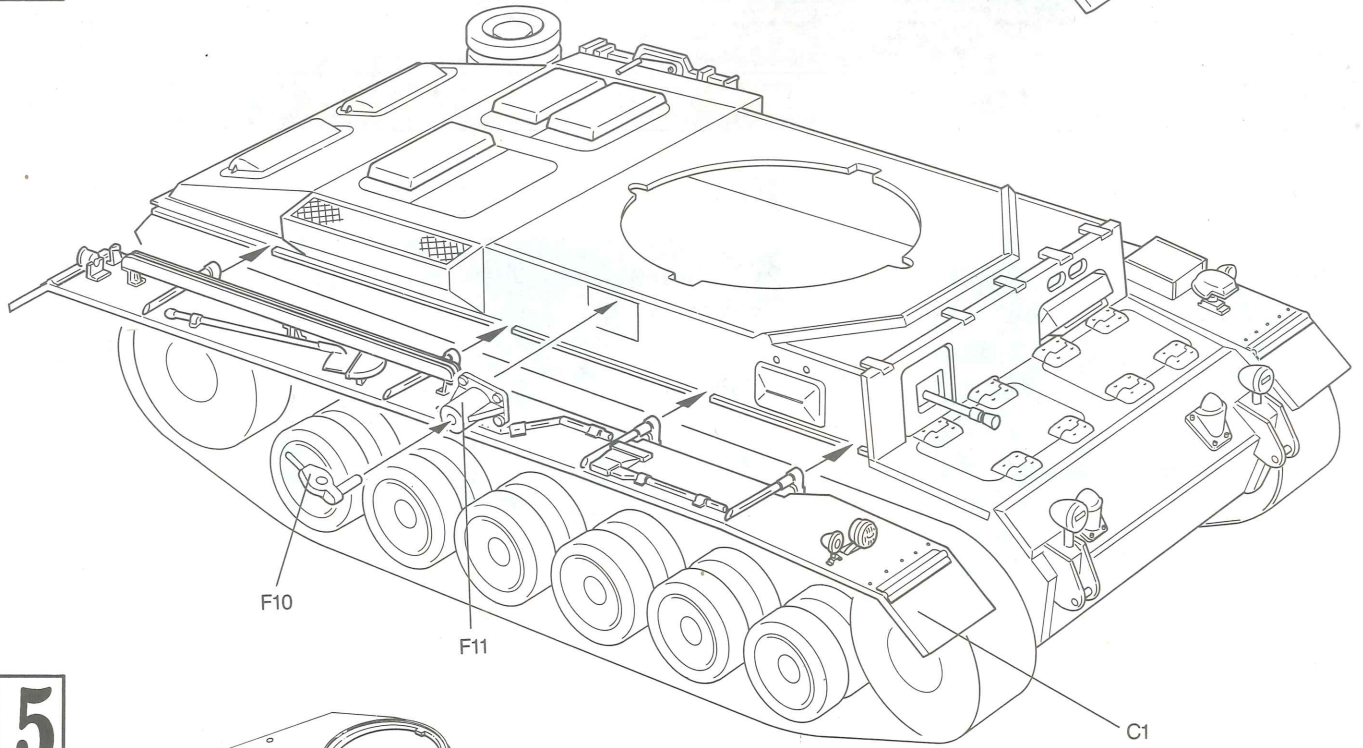
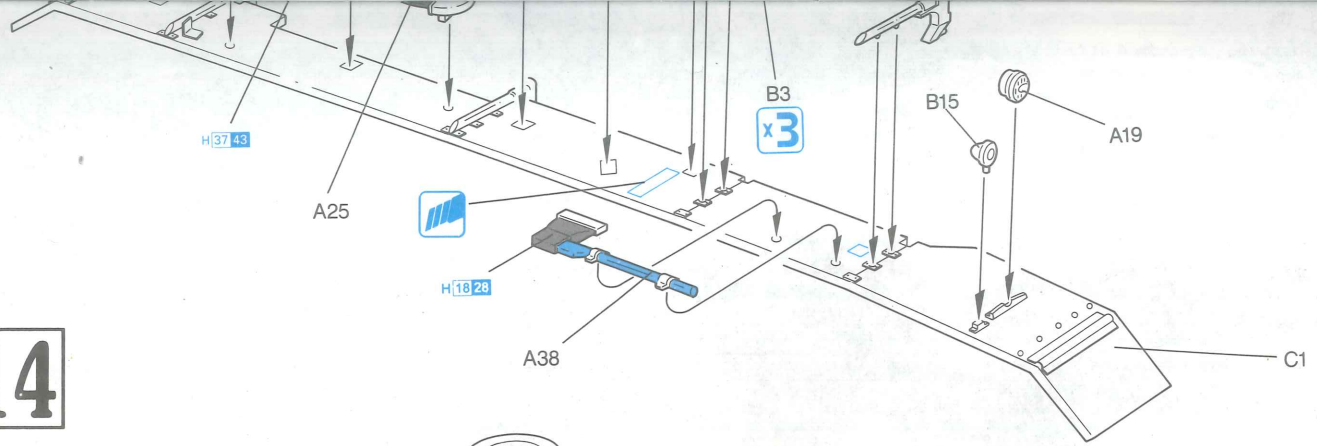
15



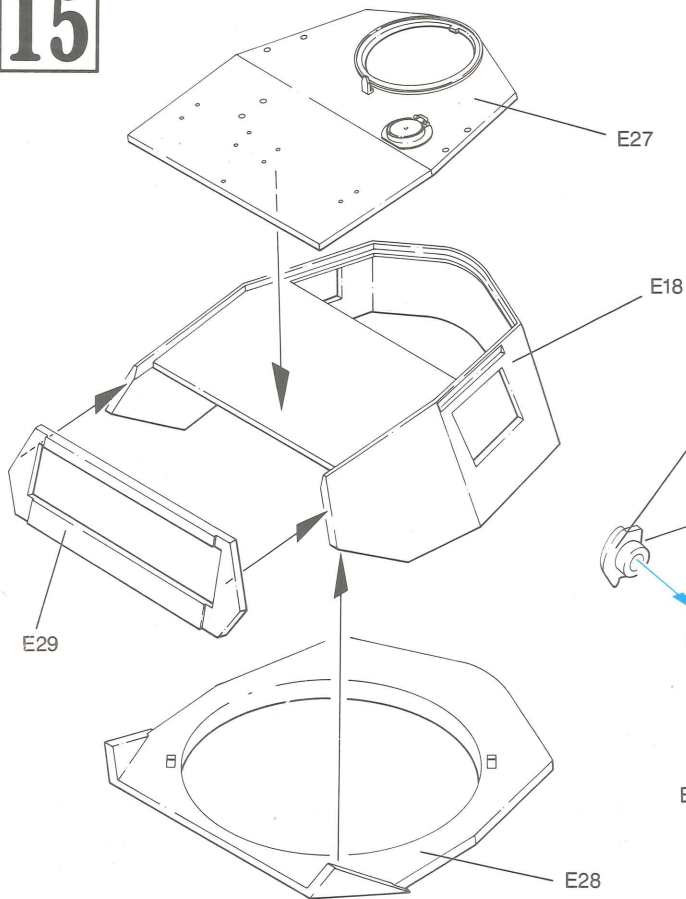
16



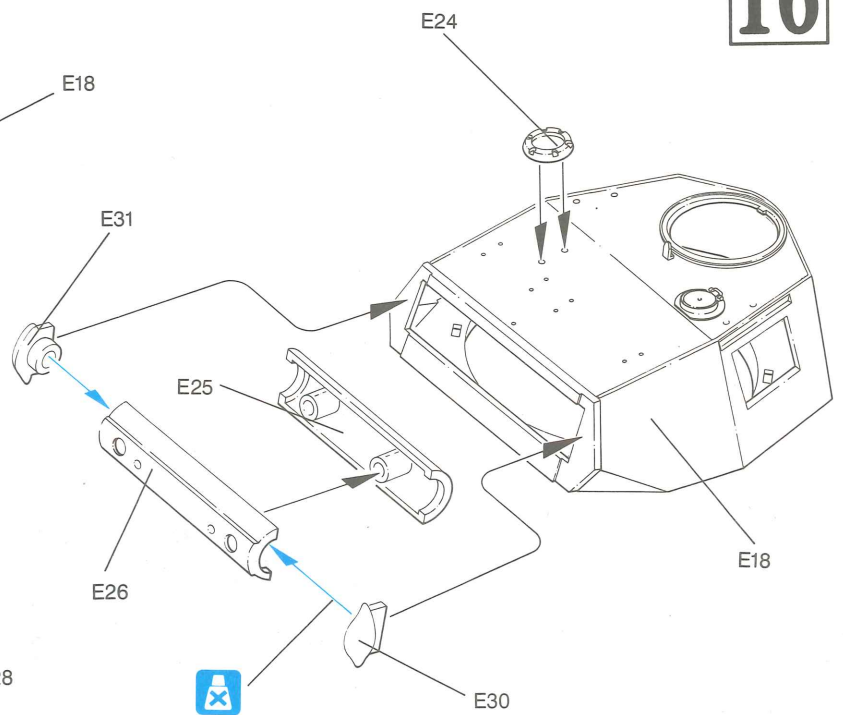
14



15

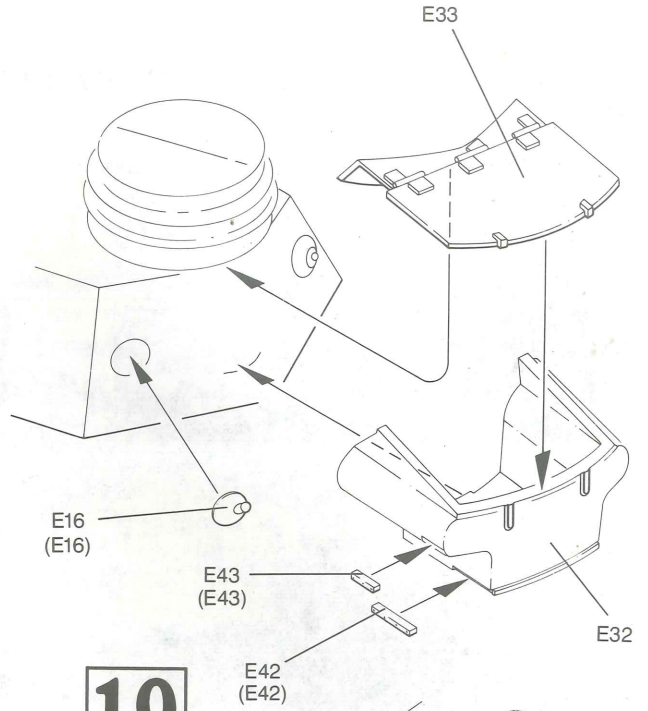
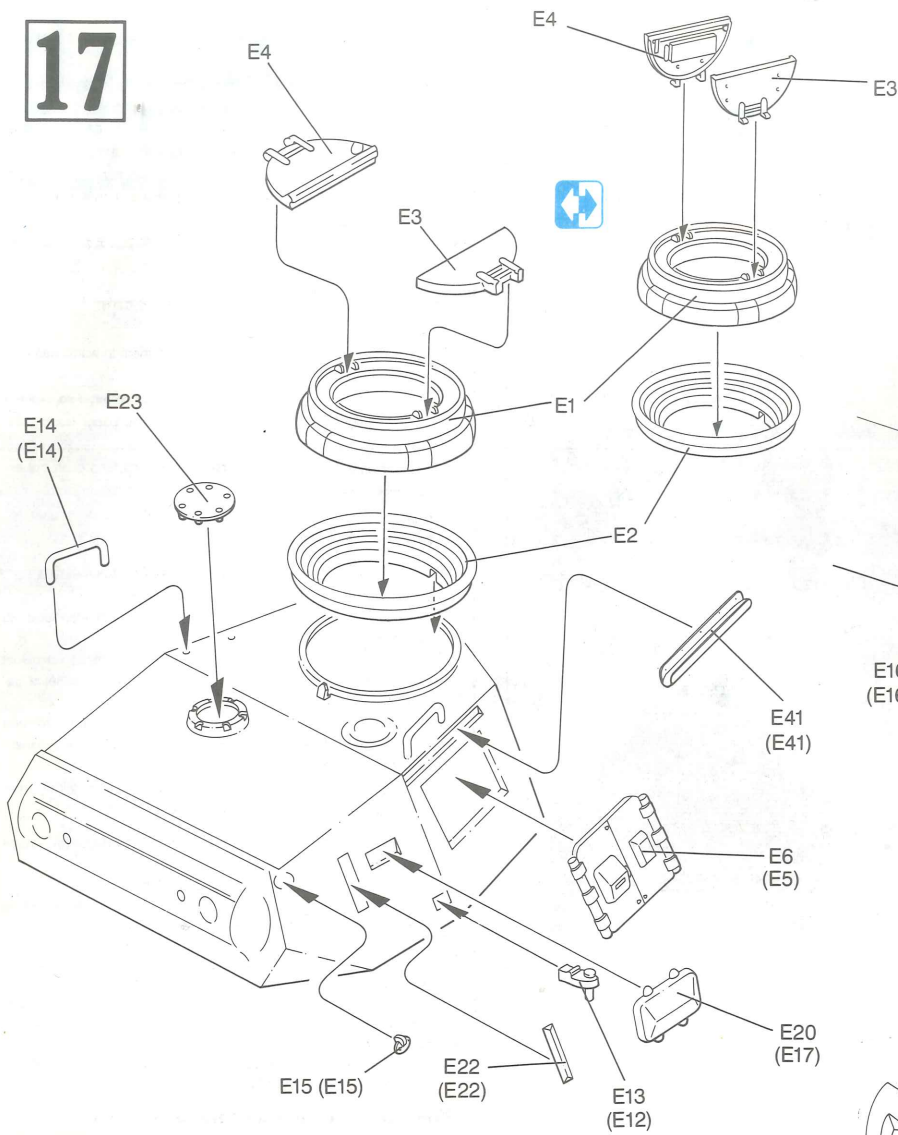


16

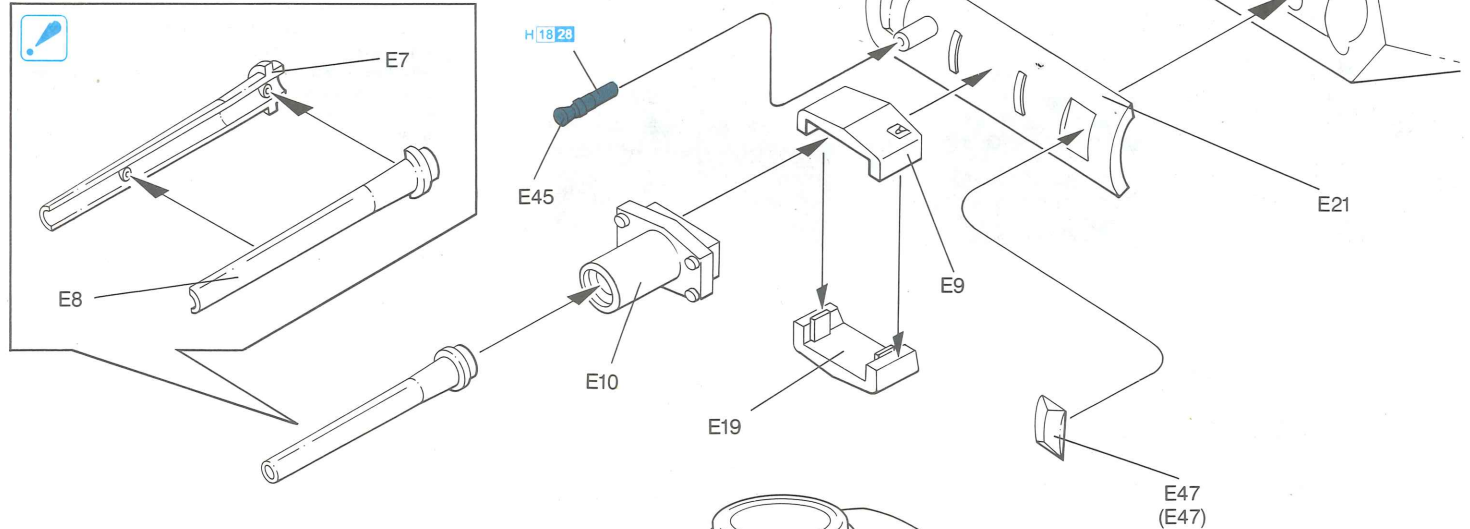


17

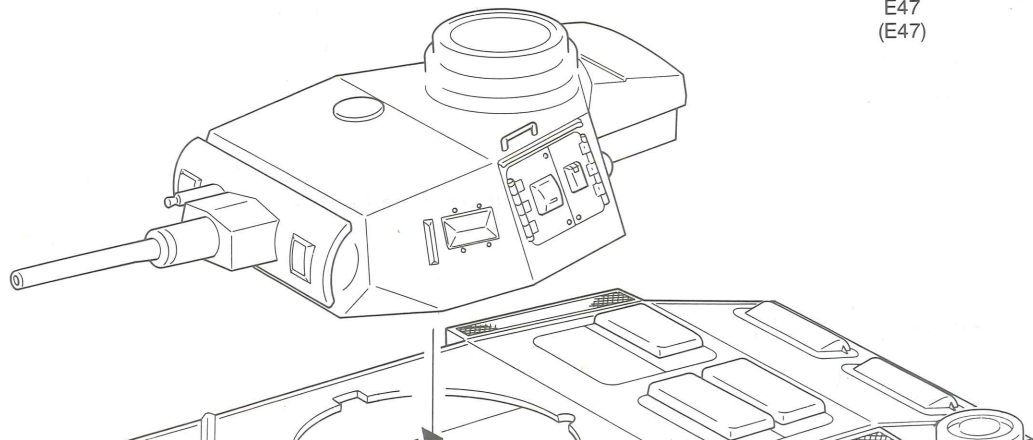
18



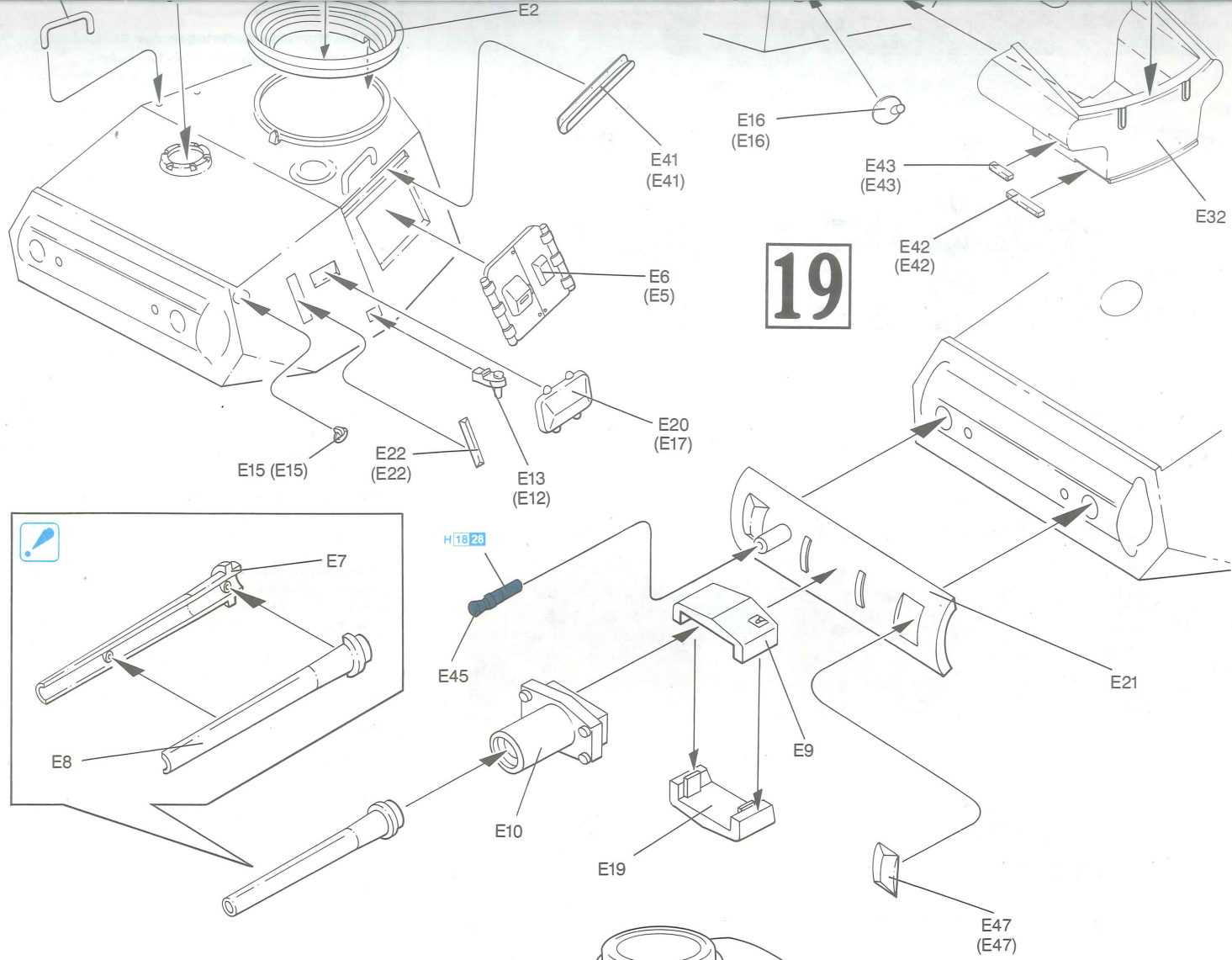
19



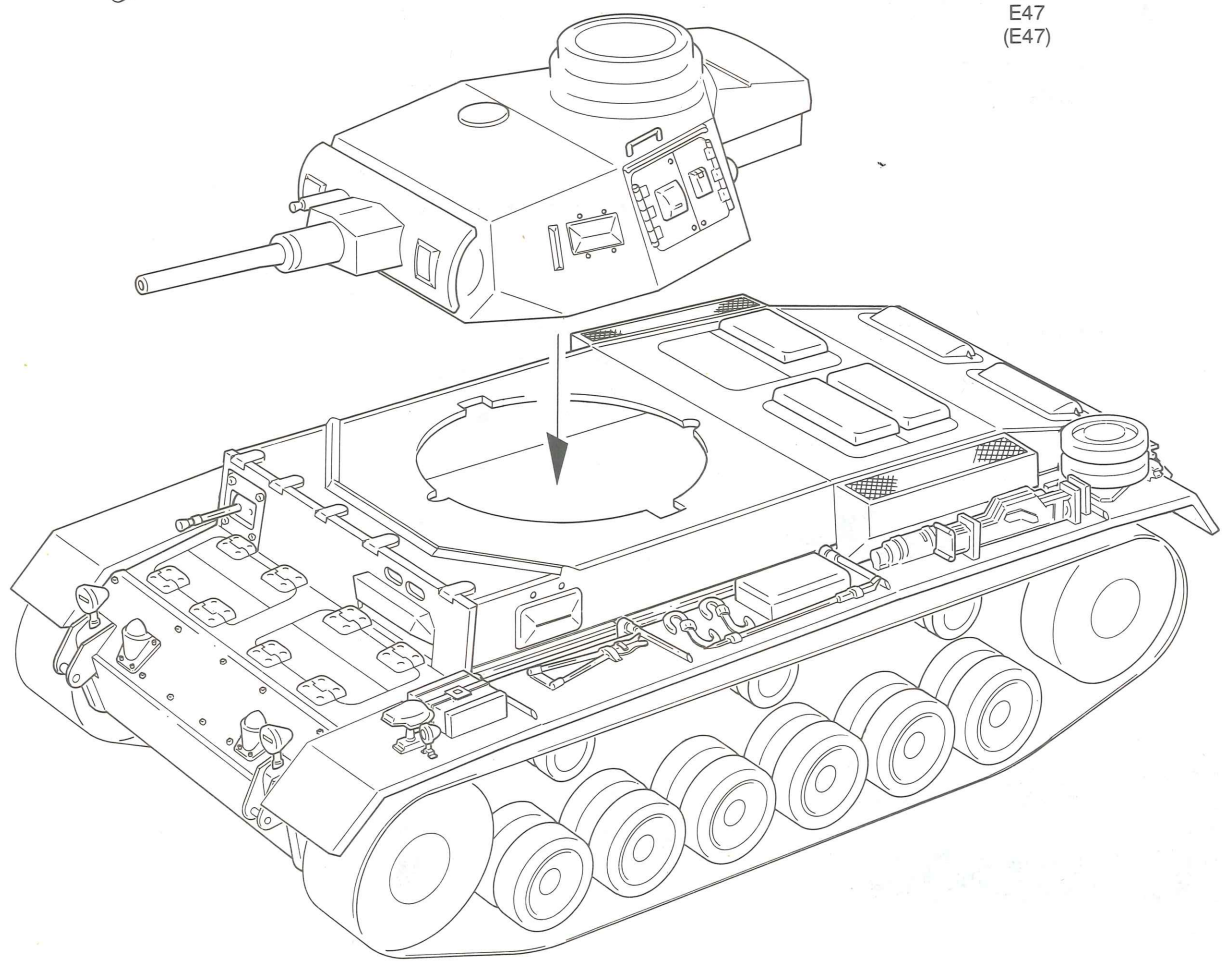
20



19



20



Marking & Painting

マーキング及び塗装図

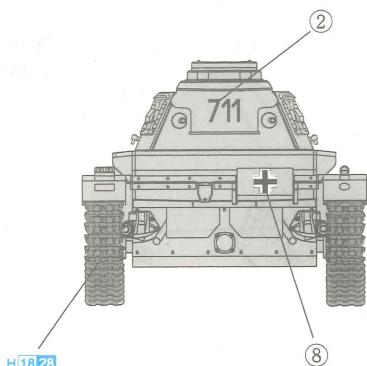
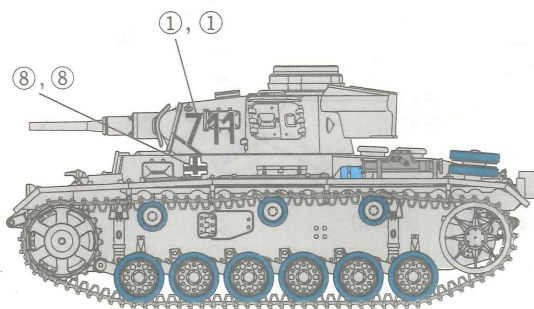
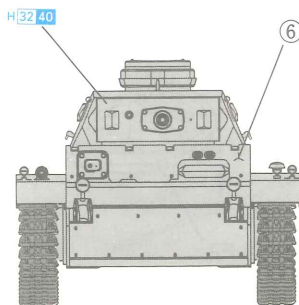
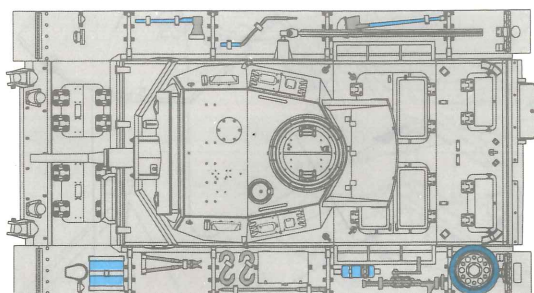
Markierungen und Bemalung

Decoration et Peinture

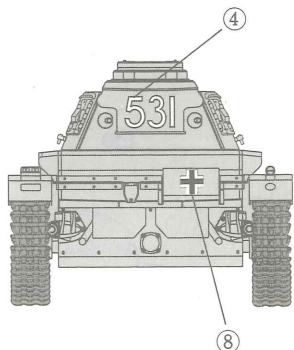
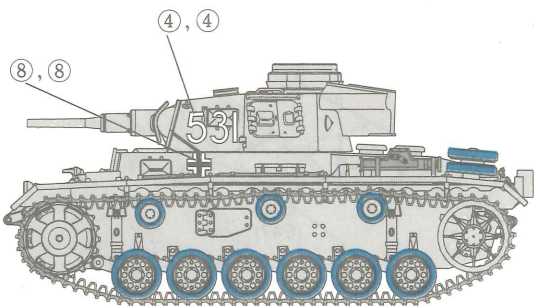
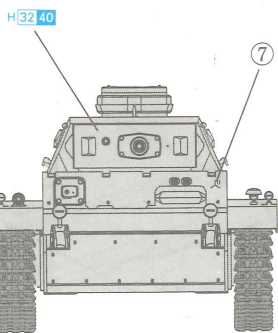
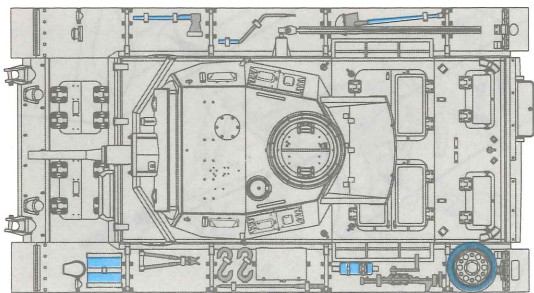
Marchio & Pittura

標貼及着色指示

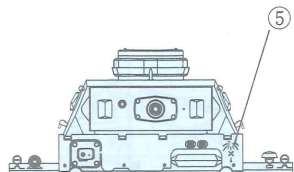
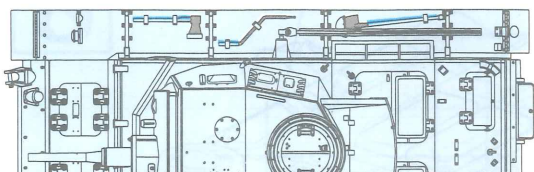
① 1 PANZER DIVISION, LETOVO, RUSSIA 1941



② 3 PANZER DIVISION, RUSSIA



③ 8 PANZER REGIMENT, 15 PANZER DIVISION, AFRIKA KORPS



■ デカールの貼り方

- ① デカールを貼るところのほこりや汚れを、ぬらした布できれいにふきとってください。
- ② 貼りたいデカールを台紙ごとハサミで切りとり、1枚ずつ水またはぬるま湯に台紙を下にして20秒くらい浮かべます。
- ③ 水から出したらタオルの上に乗せ、指先でデカールが動かないか確かめた後、貼るところにおいて静かに台紙をずします。
- ④ 指先に少し水をつけて正確な位置にデカールを動かした後で、やわらかく、よく水を吸う布でデカールを押さえて内側の水分や気泡を押し出します。
- ⑤ デカールが完全に乾いたら少し水をつけた布で、デカールのまわりのノリをふきとります。

■ Correct Method for Applying Decals

- ① Clean model surface with wet cloth.
- ② Cut each design out of decal sheet and dip them in warm water for 20 seconds.
- ③ Check with finger tip if design is loose on base paper. If so, place it on proper position on model and slide off base paper leaving design on model.
- ④ Move design to exact position with wet finger tip, and push out excess water and air bubbles under decal with soft cotton cloth.
- ⑤ When decals get dry, wipe off with wet cloth excess glue left around decals.

■ Das Korrekte Aufbringen der Abziehbilder

- ① Oberfläche des Modells mit feuchtem Tuch reinigen.
- ② Jedes Motiv einzeln aus dem Bogen ausschneiden und 20 Sekunden in warmes Wasser tauchen.
- ③ Mit dem Finger prüfen, ob sich das Motiv vom Trägerpapier gelöst hat. Wenn ja, so schieben Sie es vom Papier weg and seine genaue Position auf dem Modell.
- ④ Korrigieren Sie die exakte Lage mit nasser Fingerspitze und drücken Sie Wasserblasen unter dem Abziehbild mit einem weichen Baumwolltuch weg.
- ⑤ Entfernen Sie beim Antrocknen der Abziehbilder die Klebmittelränder mit einem feuchten Tuch.

■ Comment appliquer les décalcomanies correctement

- ① Nettoyer la surface du modèle avec un chiffon humide.
- ② Découper chaque décalcomanie de sa feuille de papier et la plonger dans l'eau tiède pendant vingt secondes.
- ③ Vérifier avec le bout du doigt si le dessin se détache de son papier-support. Si oui, le positionner à l'endroit choisi sur le modèle et retirer doucement le papier-support.
- ④ Positionner la décalcomanie correctement avec un doigt humide et éponger tout restant d'eau et toutes bulles d'air sous la décalcomanie avec un chiffon doux.
- ⑤ Quand les décalcomanies sont sèches, détacher le colle autour des décalcomanies avec un chiffon humide.

■ Modo esatt per applicare le decalcomanie

- ① Pulire la superficie del modello con un panno umido.
- ② Ritagliare ciascun disegno dal foglio decalcomanie e immergerli in acqua calda per 20 secondi.
- ③ Controllare col polpastrello se il disegno è allentato sulla base di carta. In questo caso, applicarlo nella esatta posizione sul modello facendolo scivolare dalla base di carta.
- ④ Spostare il disegno nella esatta posizione mediante il polpastrello umido, quindi togliere l'acqua in eccesso e le bolle d'aria sotto la decalcomanie mediante un panno soffice di cotone.
- ⑤ Quando la decalcomanie sono asciutte, togliere con un panno umido l'eccesso di colla intorno alla decalcomania stessa.

■ 貼上水印標貼的正確方法：

- ① 用濕布抹乾淨模型表面。
- ② 按照各標貼的形狀從標貼紙上切出，浸到溫水之中約20秒。
- ③ 用指尖試行觸摸以確定標貼是否已脫離底紙，如果屬實，則把標貼連底紙放到模型表面的適當位置上，小心地將底紙移去，把標貼留在模型表面。
- ④ 以濕水的指尖把標貼移到正確的位置上，再用柔軟的綿質布料把標貼輕壓，以擠出標貼底下的氣泡和水分。
- ⑤ 標貼乾後，用濕布輕拭標貼及其附近的模型表面，以洗去可能殘留在標貼附近的多餘膠水，確保效果完美。



Copyright © 1996
Printed in Hong Kong
9029-01

Das Korrekte Aufbringen der Abziehbilder

- ① Oberfläche des Modells mit feuchtem Tuch reinigen.
- ② Jedes Motiv einzeln aus dem Bogen herausschneiden und 20 Sekunden in warmes Wasser tauchen.
- ③ Mit dem Finger prüfen, ob sich das Motiv vom Trägerpapier gelöst hat. Wenn ja, so schieben Sie es vom Papier weg and seine genaue Position auf dem Modell.
- ④ Korrigieren Sie die exakte Lage mit nasser Fingerspitze und drücken Sie Wasserblasen unter dem Abziehbild mit einem weichen Baumwolltuch weg.
- ⑤ Entfernen Sie beim Antrocknen der Abziehbilder die Klebemittelränder mit einem feuchten Tuch.

Comment appliquer les décalcomanies correctement

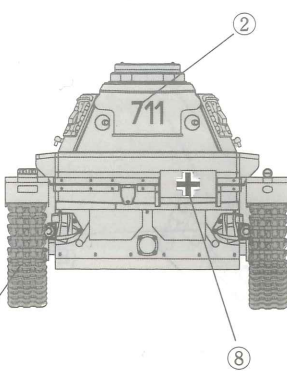
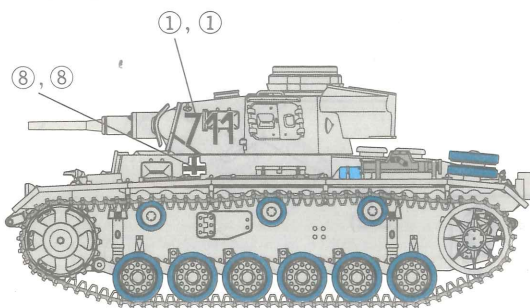
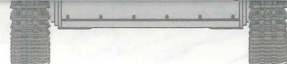
- ① Nettoyer la surface du modèle avec un chiffon humide.
- ② Découper chaque décalcomanie de sa feuille de papier et la plonger dans l'eau tiède pendant vingt secondes.
- ③ Vérifier avec le bout du doigt si le dessin se détache de son papier-support. Si oui, le positionner à l'endroit choisi sur le modèle et retirer doucement le papier-support.
- ④ Positionner la décalcomanie correctement avec un doigt humide et éponger tout restant d'eau et toutes bulles d'air sous la décalcomanie avec un chiffon doux.
- ⑤ Quand les decalcomanies sont sèche, ditacher le colle autour des decalcomanies avec un chiffon humide.

Modo esatt per applicare le decalcomanie

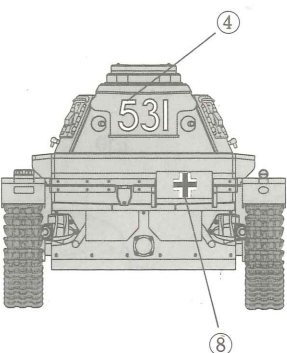
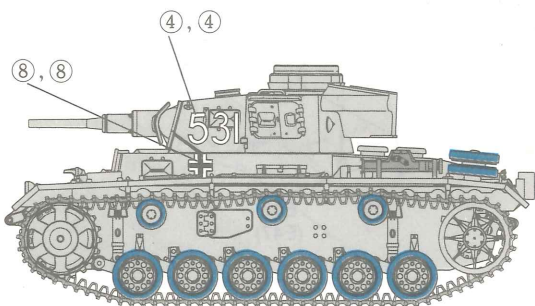
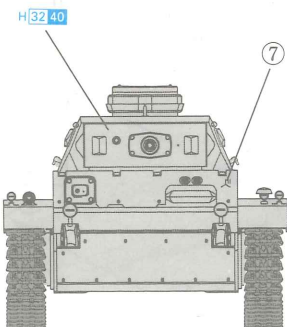
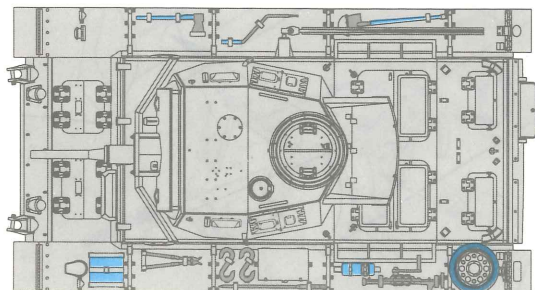
- ① Pulire la superficie del modello con un panno umido.
- ② Ritagliare ciascun disegno dal foglio decalcomanie e immergerli in acqua calda per 20 secondi.
- ③ Controllare col polpastrello se il disegno é allentato sulla base di carta. In questo caso, applicarlo nella esatta posizione sul modello facendolo scivolare dalla base di carta.
- ④ Spostare il disegno nella esatta posizione mediante il polpastrello umido, quindi togliere l'acqua in eccesso e le bolle d'aria sotto la decalcomania mediante un panno soffice di cotone.
- ⑤ Quando la decalcomanie sono asciutte, togliere con un panno umido l'eccesso di colla intorno alla decalcomania stessa.

貼上水印標貼的正確方法：

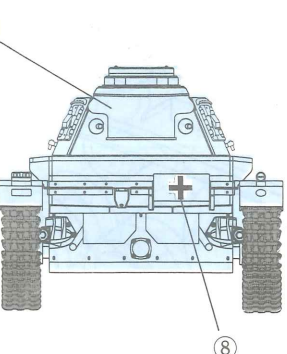
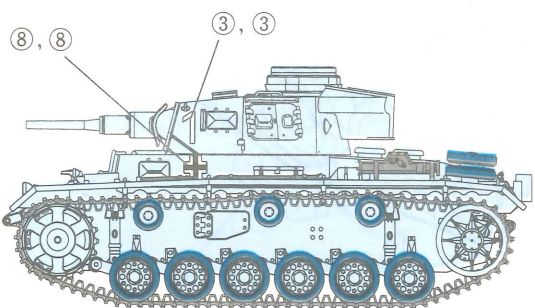
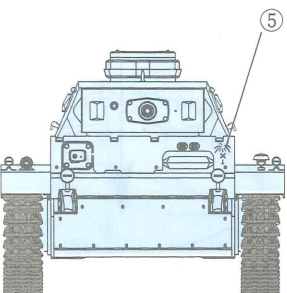
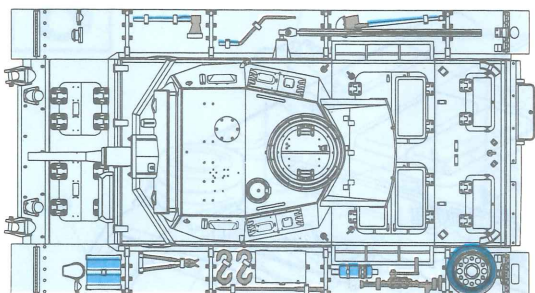
- ① 用濕布抹乾淨模型表面。
- ② 按照各標貼的形狀從標貼紙上切出，浸到溫水之中約20秒。
- ③ 用指尖試行觸摸以確定標貼是否已脫離底紙，如果屬實，則把標貼連底紙放到模型表面的適當位置上，小心地將底紙移去，把標貼留在模型表面。
- ④ 以濕水的指尖把標貼移到正確的位置上，再用柔軟的綿質布料把標貼輕壓，以擠出標貼底下的氣泡和水份。
- ⑤ 標貼乾後，用濕布輕拭標貼及其附近的模型表面，以洗去可能殘留在標貼附近的多餘膠水，確保效果完美。



② 3 PANZER DIVISION, RUSSIA



③ 8 PANZER REGIMENT, 15 PANZER DIVISION, AFRIKA KORPS



Copyright © 1996
Printed in Hong Kong
9029-01