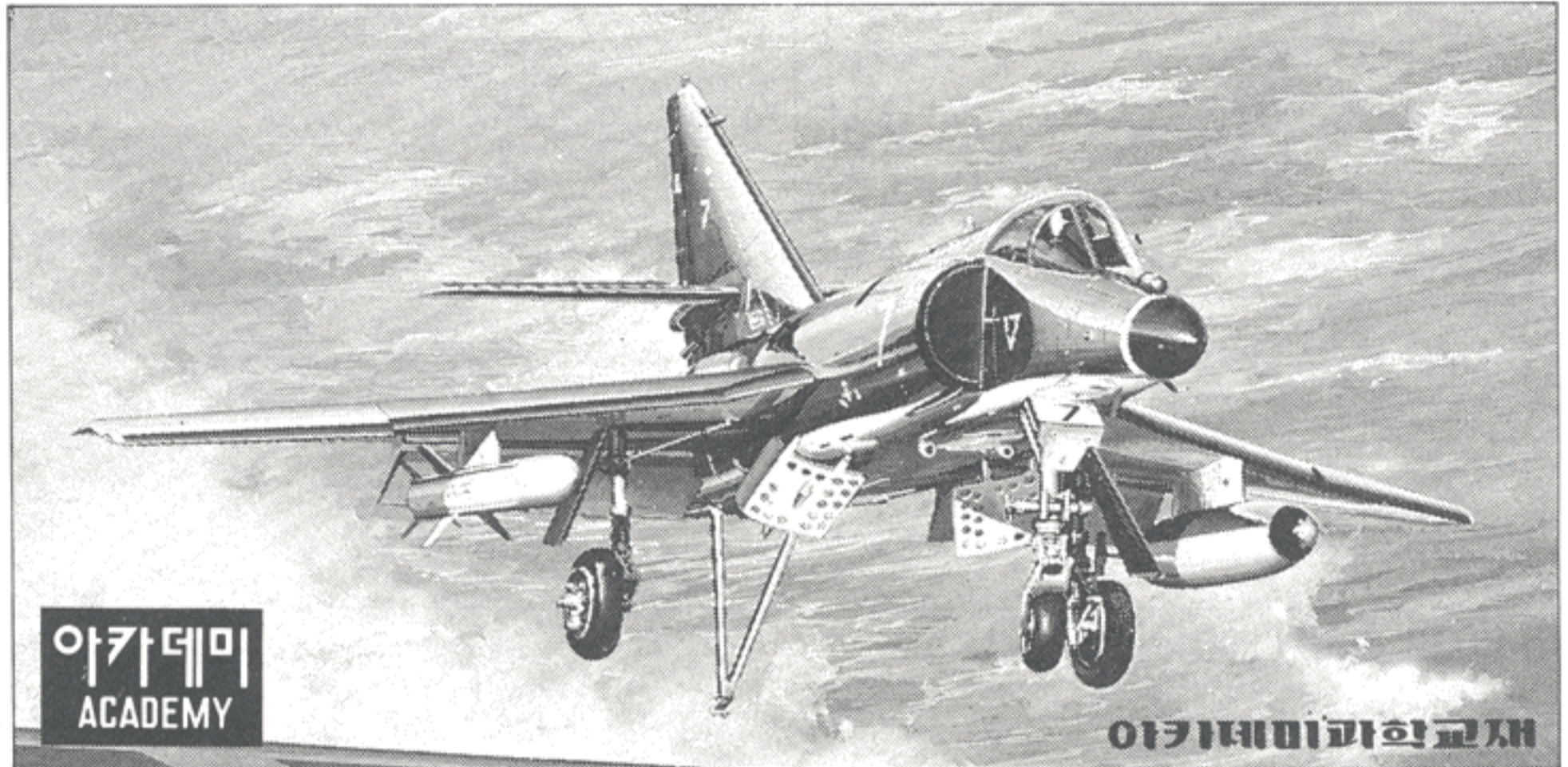


DASSAULT-BREGUET AMD SUPER ETENDARD

★DECAL ★ ACCESSORY PARTS ★ ATTACHED OF COLOR GUIDANCE

1/72 스케일 비행기씨리즈 NO.9 아르헨티나 해군공격전투기 슈퍼에텐다드



아카데미
ACADEMY

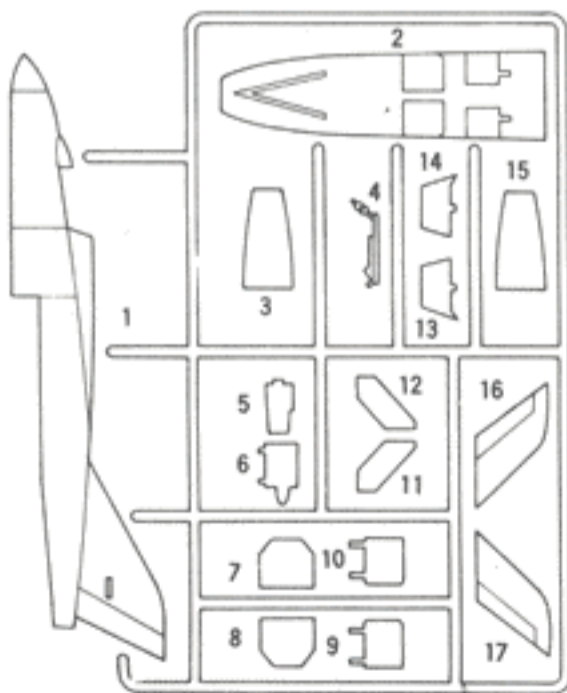
아카데미과학교재

★슈퍼에텐다드에 관하여

1982년 남아메리카 남단의 남극권에 근접한 포클랜드제도에서 영국과 아르헨티나간의 영토문제 분쟁 때 많은 활약을 하여 이 전투기의 명성을 날리게 하였다. 이 전쟁에서 슈퍼에텐다드가 세계에 널리 알려지게 된 동기는 한발의 프랑스제 대함미사일 "엑조세"를 영국의 최신에 대형 구축함 웨필드(3,150톤) 호에 명중시켜 격침시키므로써 가공할 위력을 유감없이 발휘하였다. 그 후 "엑조세" 미사일을 탑재 공격하는 "슈퍼에텐다드"는 일약 세계 항공계에 공포의 최강 공격기로 부상하게 되었다.

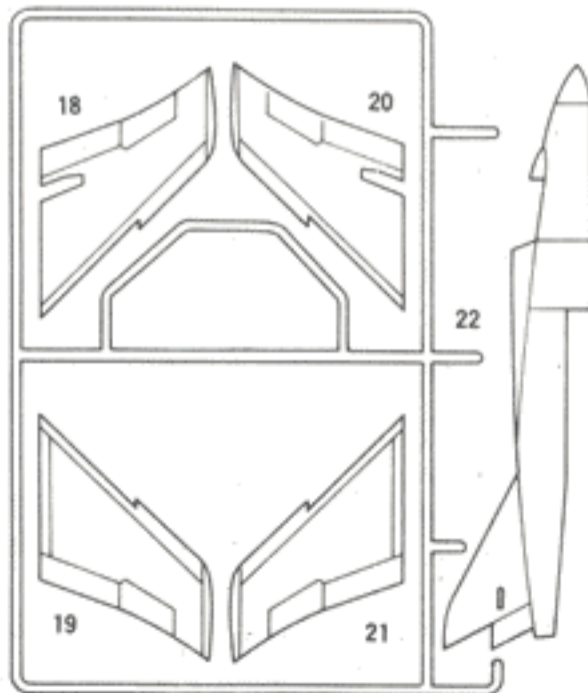
부품도

A부품



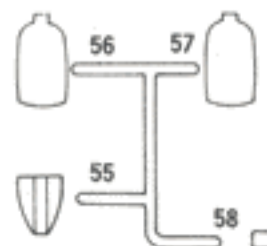
과학교재의 특징은 실물의 모양을 정확히 축소시켜 완벽한 모형을 재현한것입니다. 제품이 섬세하고 민감하여 놀이 완구와는 다르므로 실내장식용이나 학습용으로 보관 하시는 것이 효과적입니다.

B부품

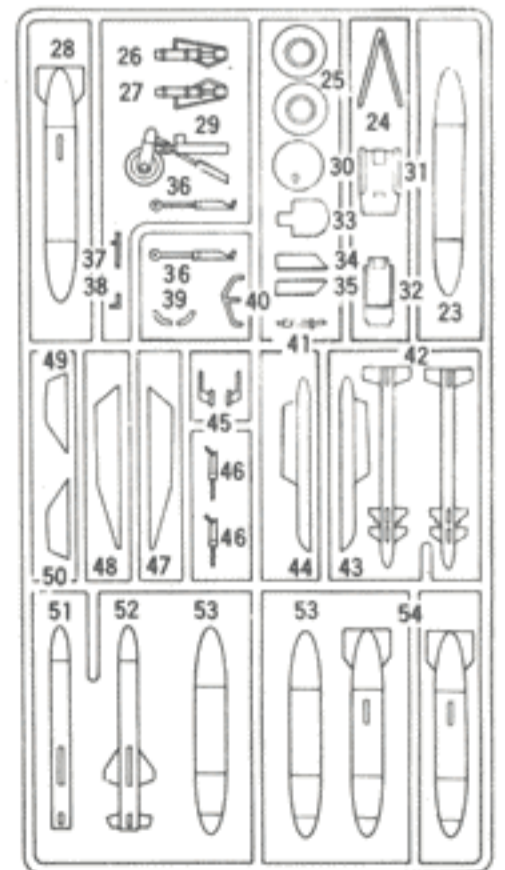


전사지
접착제

D부품



C부품



남는부품 53·54 1개씩 23·28

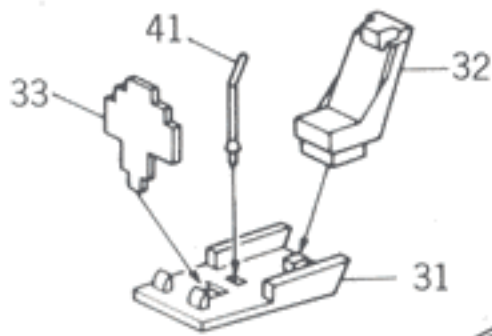
조립시 주의사항

- 제품을 만들기 전에 끝까지 설명서를 잘 읽어 주십시오.
 - 부품을 자를 때에는 칼이나 니퍼를 사용하여 잘라냅니다.
 - 접착제를 사용할 때 너무 많이 바르는 것은 좋지 않습니다. 접착할 곳과 접착하지 않는 곳에 주의하십시오.
 - 제작중 파손이나 불량일 때에는 언제든지 문의하시고 지방에서는 서신으로 연락바랍니다.
- ☎ 742-9293

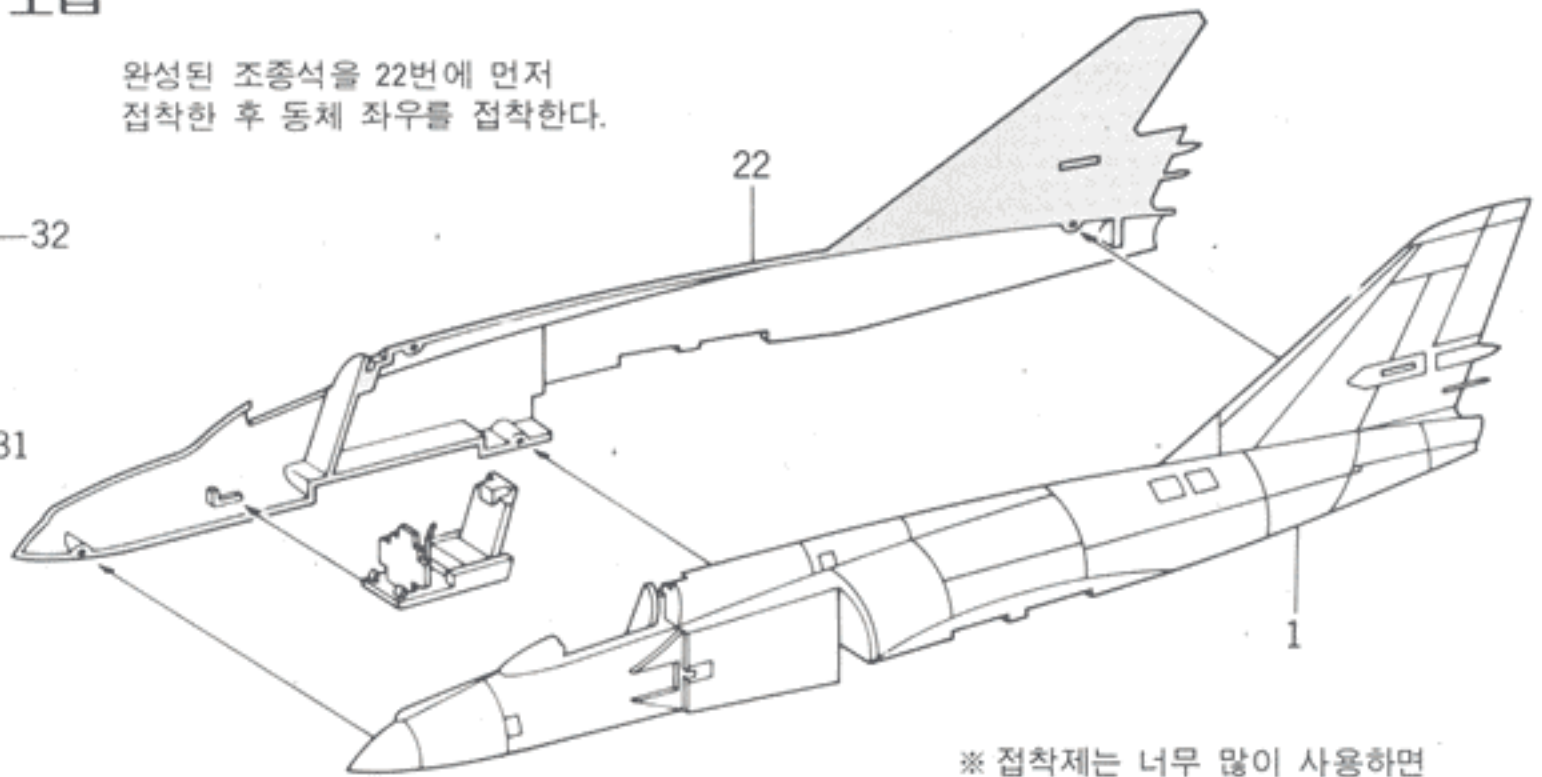


1 조종석과 동체의 조립

완성된 조종석을 22번에 먼저 접착한 후 동체 좌우를 접착한다.



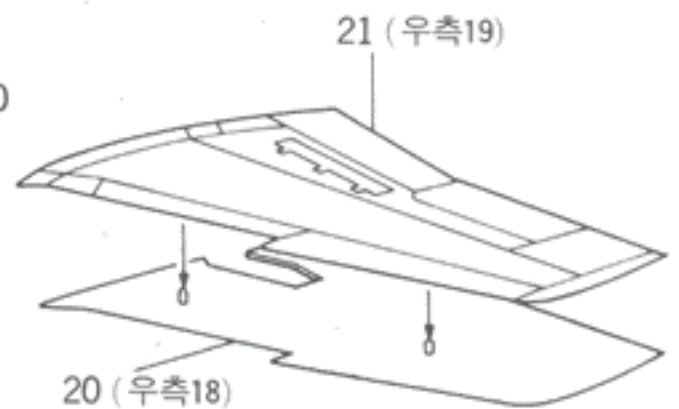
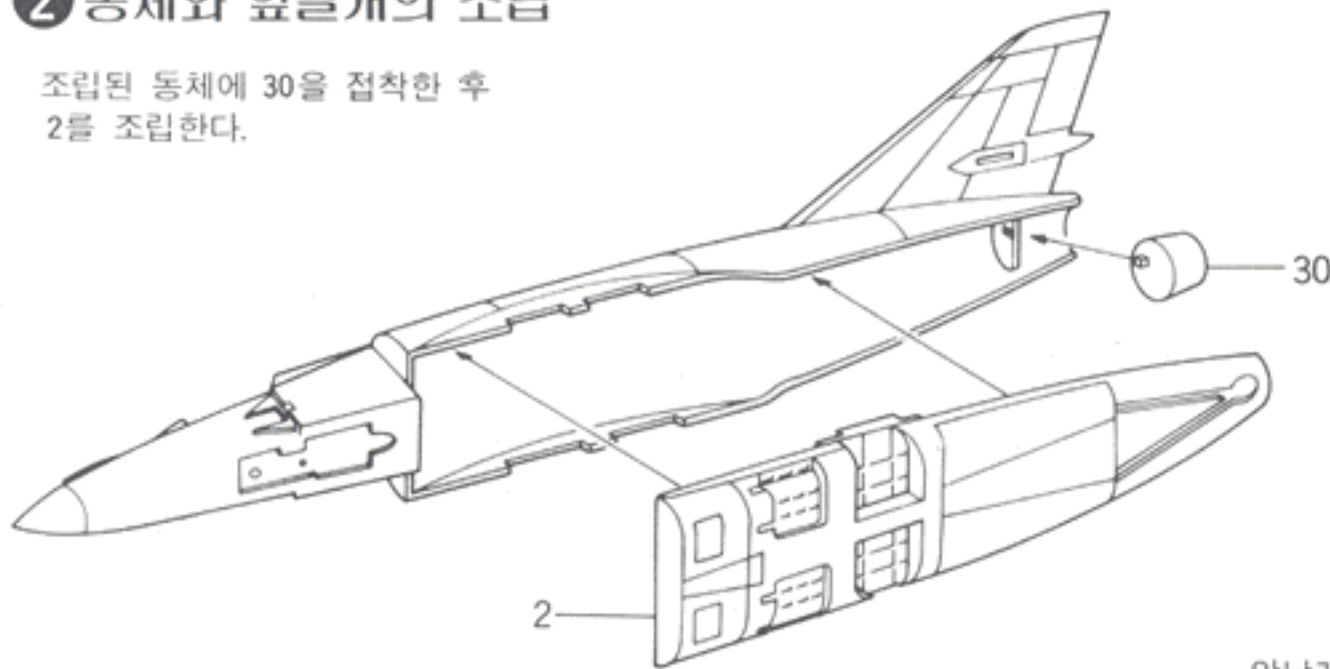
〈조종석〉



※ 접착제는 너무 많이 사용하면 좋은 작품을 만들 수 없습니다.

2 동체와 앞날개의 조립

조립된 동체에 30을 접착한 후 2를 조립한다.

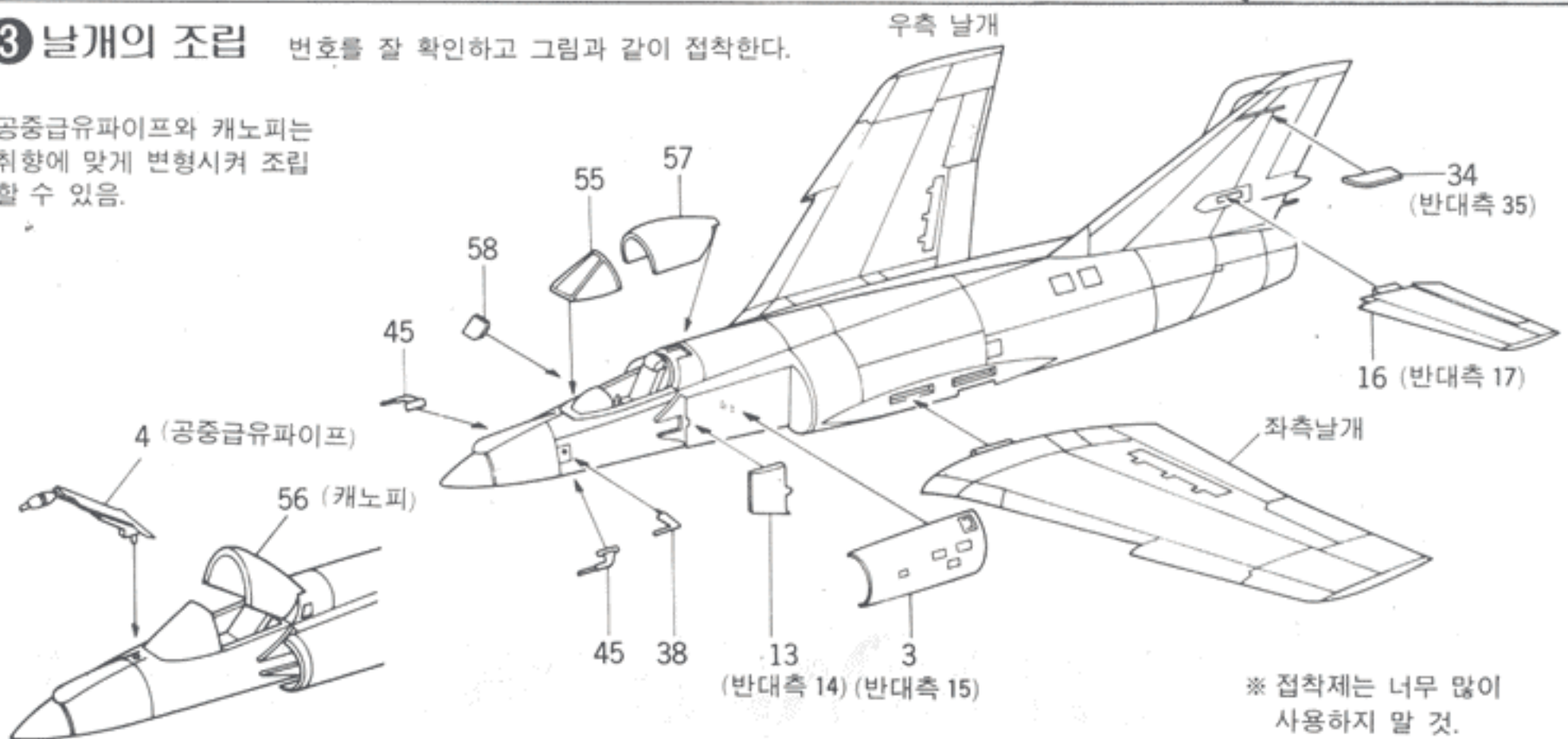


앞날개는 좌·우를 구분하여 조립한다.

3 날개의 조립

번호를 잘 확인하고 그림과 같이 접착한다.

공중급유파이프와 캐노피는 취향에 맞게 변형시켜 조립할 수 있음.

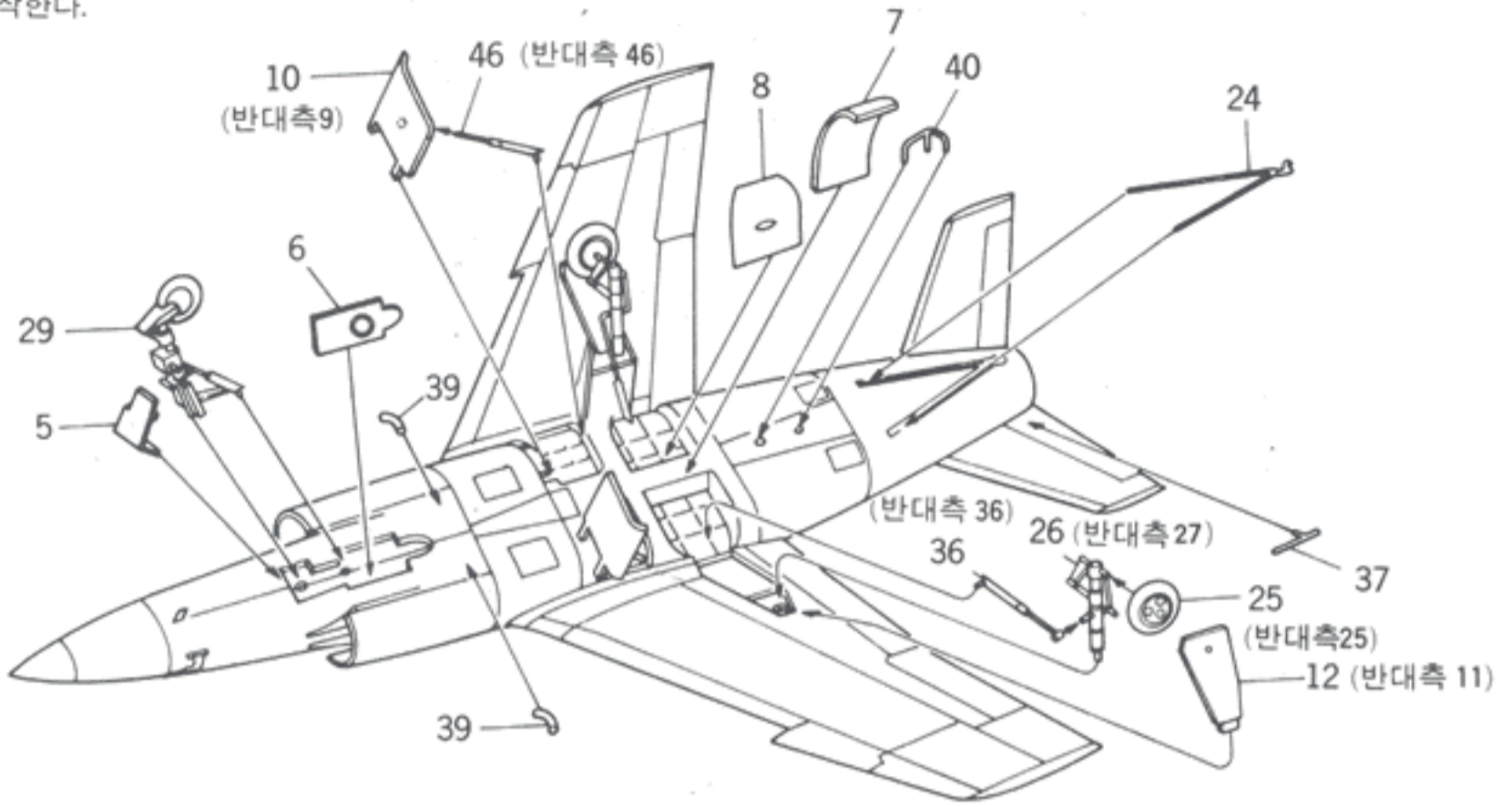


※ 접착제는 너무 많이 사용하지 말 것.

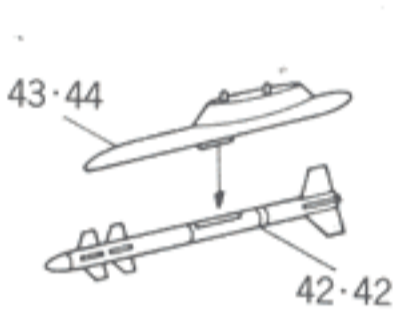
4 동체 하부 부품의 조립

번호를 잘 확인하고
그림과 같이 접착한다.

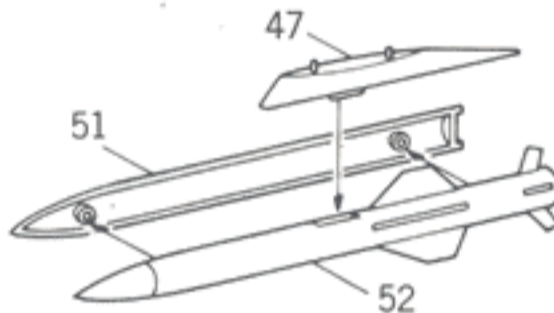
※ 접착제는 너무 많이 사용하면
지저분하여 좋은 작품을 만들
수 없습니다



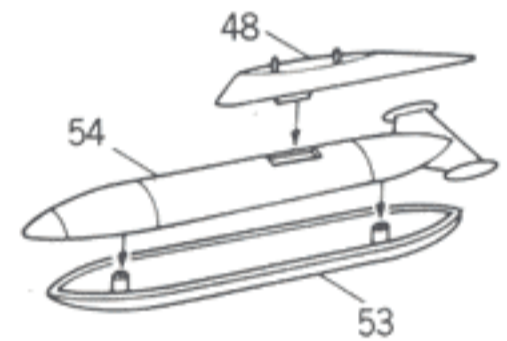
5 미사일 및 보조연료탱크의 조립



(마트라 RS50미사일)

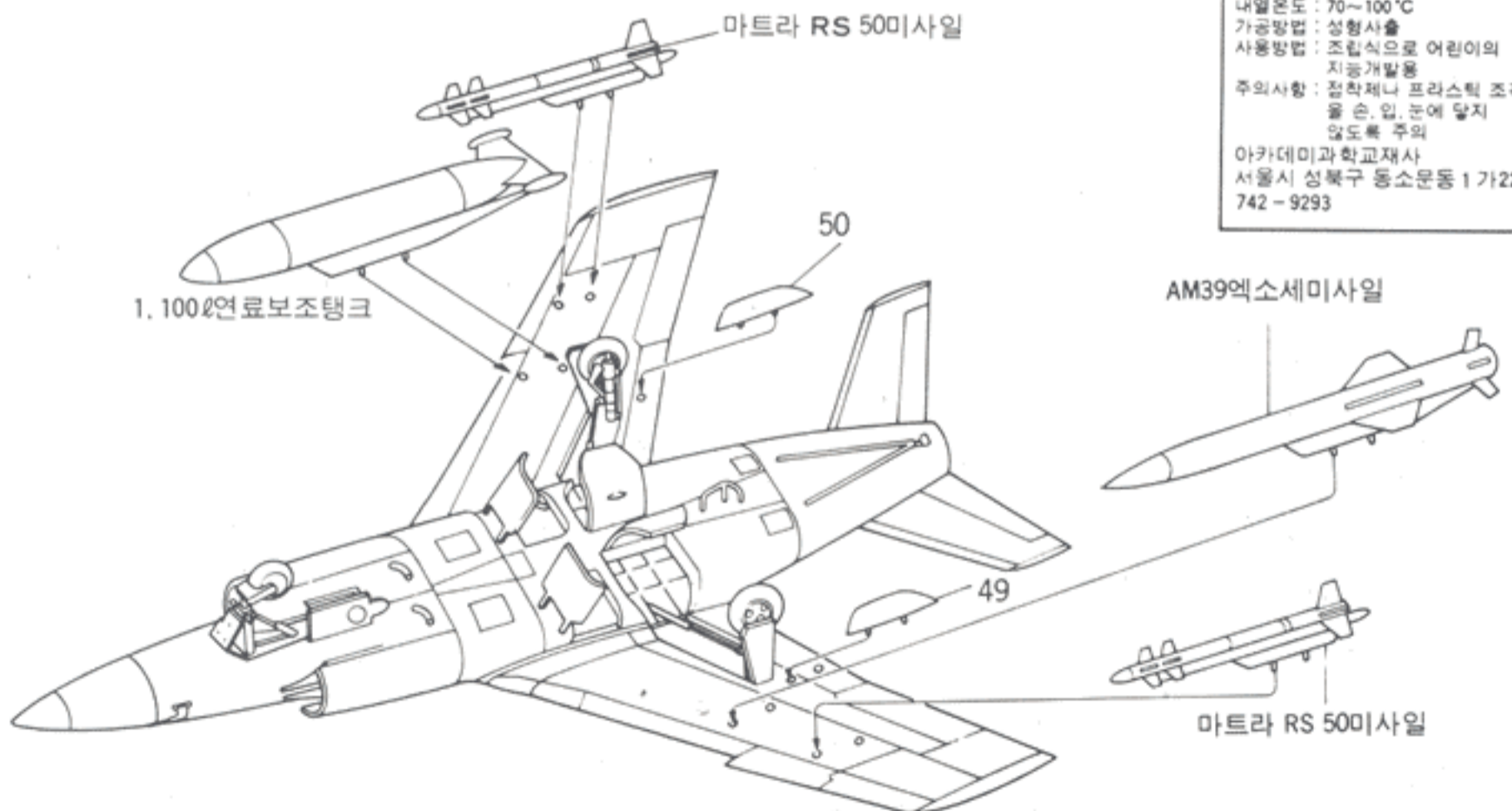


(AM39엑소세미사일)



(1, 100ℓ 보조연료탱크)

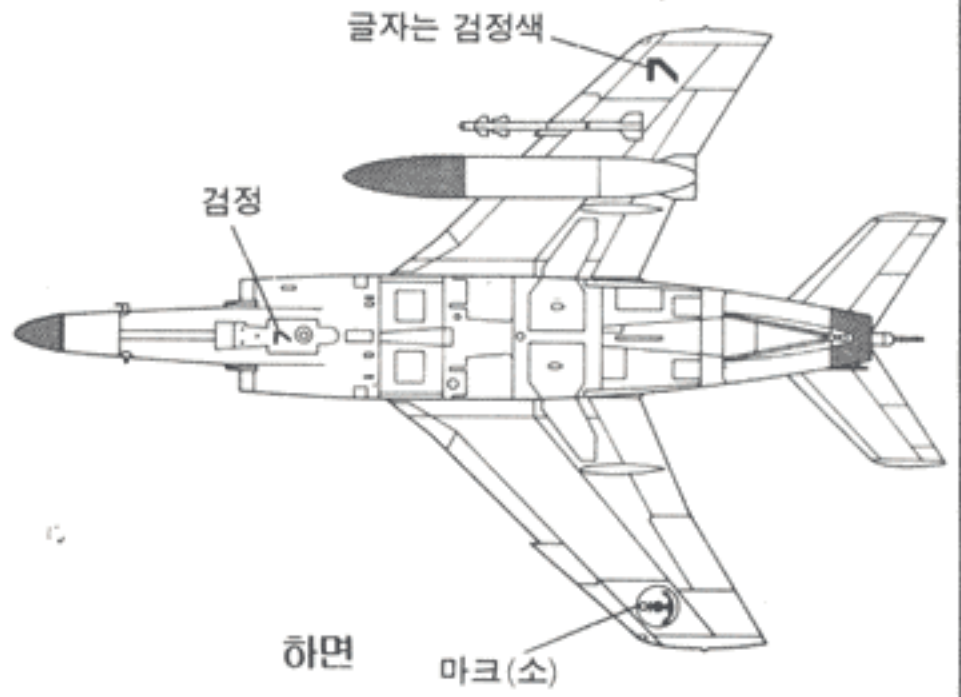
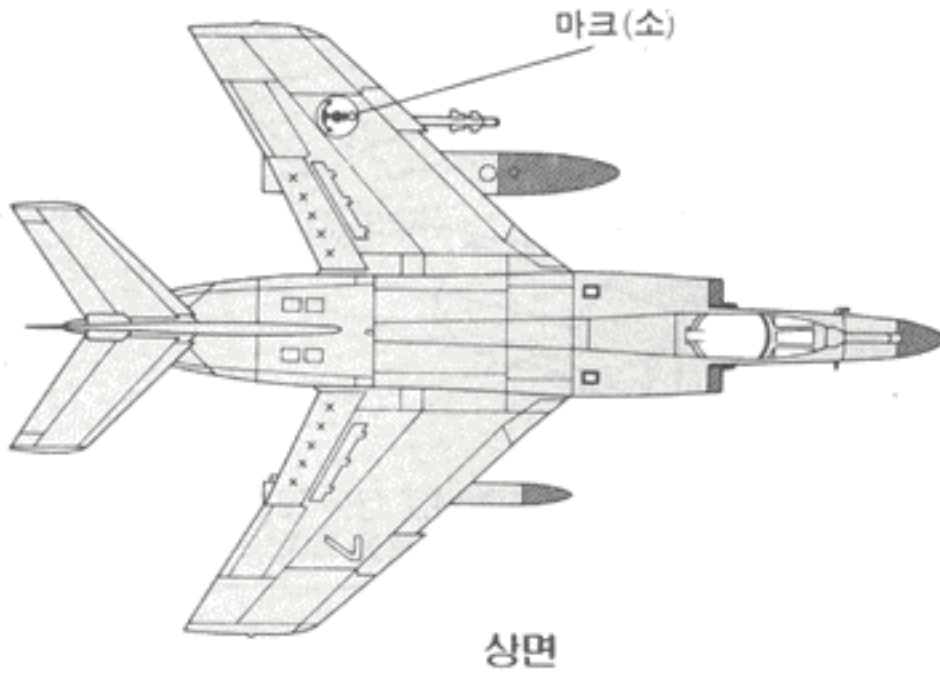
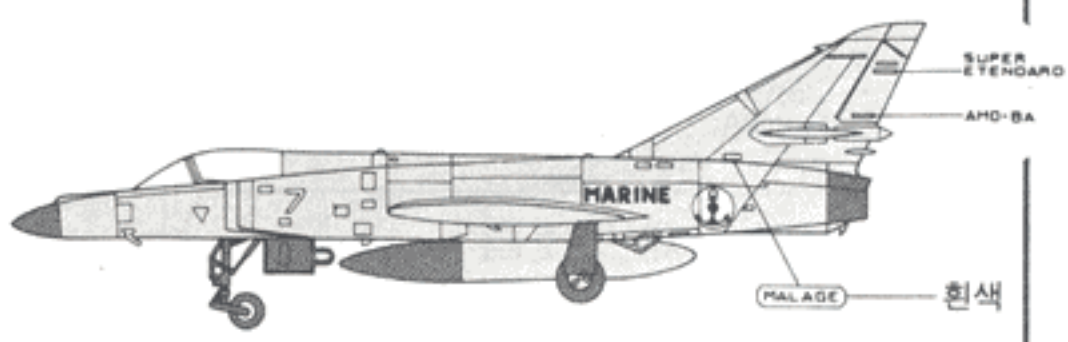
6 미사일 및 보조연료탱크의 부착(완성)



법정품질표시	
재질 :	포리스치렌
내열온도 :	70~100℃
가공방법 :	성형사출
사용방법 :	조립식으로 어린이의 지공개발용
주의사항 :	접착제나 프라스틱 조각 을 손, 입, 눈에 닿지 않도록 주의
아카데미과 학교재사 서울시 성북구 동소문동 1가22 742-9293	

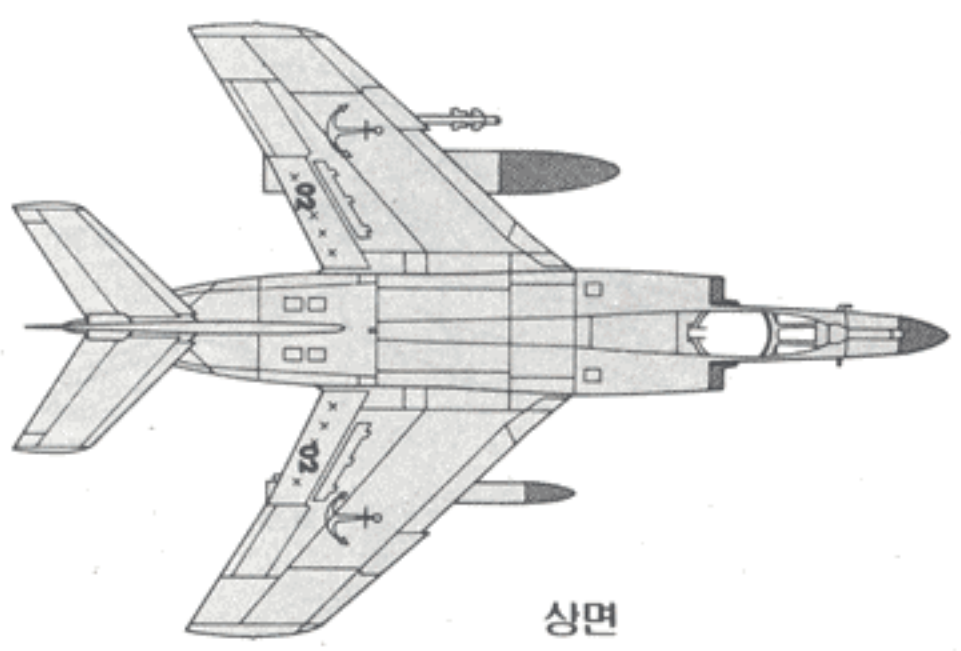
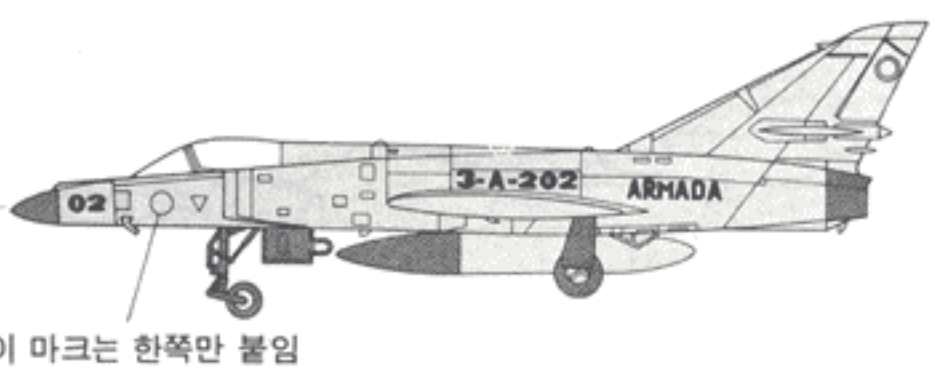
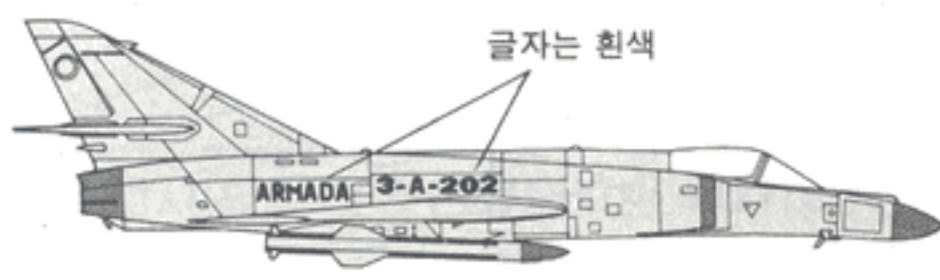
〈프랑스 해군〉

기체상면은 엷은 청색 하면은 백색 마크는 아래 그림을 참고로 하여 붙인다.



〈아르헨티나해군〉

기체상면은 엷은 청색·하면은 백색



SUPER ETENDARD

아카데미
ACADEMY

(주)아카데미과학교재사
ACADEMY PLASTIC MODEL CO., LTD.
서울시 성북구 동소문동1가 22 ☎ 742-9293