

PORSCHE

OFFICIAL LICENSED PRODUCT

Porsche, the Porsche shield and the distinctive design of Porsche cars are trademarks and trade dress of Porsche AG. Permission granted.



1/24スポーツカーシリーズ No.370  
ポルシェ 911GT3 RS (992)

# PORSCHE 911 GT3 RS

1/24 SPORTS CAR SERIES NO.370

(992)

TAMIYA

## READ BEFORE ASSEMBLY

**注意** ●このキットは組み立てモデルです。作る前に必ず説明書を最後までお読みください。また小学生などの低年齢の方が組み立てるときは、保護者の方もお読みください。また接着剤や塗料は、必ずプラスチック用をお使いください。(別売) ●工具の使用には十分注意してください。特にナイフ、ニッパーなどの刃物によるケガや事故に注意してください。●接着剤や塗料は使用する前にそれぞれの注意書きをよく読み、指示に従って正しく使用し、使用するときには換気に十分注意してください。●小さなお子様のいる所での作業はやめてください。小さな部品の飲み込みや、ビニール袋をかぶつての窒息などの危険な状況が考えられます。●部品の先端が尖っている場合があります。取り扱いに注意してください。

**CAUTION** ●Read carefully and fully understand the instructions before commencing assembly. A supervising adult should also read the instructions if a child assembles the model. ●When assembling this kit, tools including knives are used. Extra care should be taken to avoid personal injury. ●Read and follow the instructions supplied with paint and/or cement, if used (not included in kit). Use plastic cement and paints only. ●Keep out of reach of small children. Children must not be allowed to put any parts in their mouths or pull vinyl bags over their heads. ●Some parts have sharp edges. Take care when handling.

**VORSICHT** ●Bevor Sie mit dem Zusammenbau beginnen, sollten Sie alle Anweisungen gelesen und verstanden haben. Falls ein Kind das Modell zusammenbaut, sollte ein beaufsichtigender Erwachsener die Bauanleitung ebenfalls gelesen haben. ●Beim Zusammenbau dieses Bausatzes werden Werkzeuge einschließlich Messer verwendet. Zur Vermeidung von Verletzungen ist besondere Vorsicht angebracht. ●Wenn Sie Farben und/oder Kleber verwenden (nicht im Bausatz enthalten), beachten und befolgen Sie die dort beiliegenden Anweisungen. Nur Klebstoff und Farben für Plastik verwenden. ●Bausatz von kleinen Kindern fernhalten. Kindern darf keine Möglichkeit gegeben werden, irgendwelche Teile in den Mund zu nehmen oder sich Plastiktüten über den Kopf zu ziehen. ●Einige Teile haben scharfe Kanten. Passen Sie bei der Benutzung entsprechend auf.

**PRECAUTIONS** ●Bien lire et assimiler les instructions avant de commencer l'assemblage. La construction du modèle par un enfant doit s'effectuer sous la surveillance d'un adulte. ●L'assemblage de ce kit requiert de l'outillage, en particulier des couteaux de modélisme. Manier les outils avec précaution pour éviter toute blessure. ●Lire et suivre les instructions d'utilisation des peintures et ou de la colle, si utilisées (non incluses dans le kit). Utiliser uniquement une colle et des peintures spéciales pour le polystyrène. ●Garder hors de portée des enfants en bas âge. Ne pas laisser les enfants mettre en bouche ou sucer les pièces, ou passer un sachet vinyl sur la tête. ●Certains pièces du modèle ont des rebords acérés. Manipuler avec précaution.

## PAINTS REQUIRED

塗装指示のマークです。タミヤカラーのカラーナンバーで指示しました。

This mark denotes numbers for Tamiya Paint colors.

TS-8 ●イタリアンレッド / Italian red / (LP-21) Italienisches Rot / Rouge Italien

TS-14 ●ブラック / Black / Schwarz / Noir (LP-1)

TS-45 ●パールホワイト / Pearl white / Perlweiß / (LP-43) Blanc nacré

TS-79 ●セミグロスクリア / Semi-gloss clear / (LP-24) Halbmatt-Farblos / Vernis satiné

TS-84 ●メタルゴールド / Metallic gold / Goldmetallisch / Doré métal

TS-95 ●ピュアメタリックレッド / Pure metallic red / (LP-46) Reines Rotmetallisch / Rouge pur métallisé

LP-2 ●ホワイト / White / Weiß / Blanc

LP-3 ●フラットブラック / Flat black / Matt Schwarz / Noir mat

LP-5 ●セミグロスブラック / Semi-gloss black / Seidenglanz Schwarz / Noir satiné

LP-35 ●インシグニアホワイト / Insignia white / Insignienweiß / Blanc insignia

LP-38 ●フラットアルミ / Flat aluminum / Matt Aluminium / Aluminium mat

LP-52 ●クリアレッド / Clear red / Klar-Rot / Rouge translucide

LP-54 ●ダークアイアン(黒帯色) / Dark iron / Dunkels Eisen / Fer foncé

LP-61 ●メタリックグレイ / Metallic grey / Grau-Metallisch / Gris métallisé

LP-65 ●ラバーブラック / Rubber black / Gummi-Schwarz / Noir caoutchouc

LP-70 ●アルミシルバー / Gloss aluminum / Alu-Silber / Aluminium brillant

X-1 ●ブラック / Black / Schwarz / Noir

X-7 ●レッド / Red / Rot / Rouge

X-11 ●クロムシルバー / Chrome silver / Chrom-Silber / Aluminium chromé

X-18 ●セミグロスブラック / Semi-gloss black / Seidenglanz Schwarz / Noir satiné

XF-1 ●フラットブラック / Flat black / Matt Schwarz / Noir mat

XF-16 ●フラットアルミ / Flat aluminum / Matt Aluminium / Aluminium mat

## RECOMMENDED TOOLS

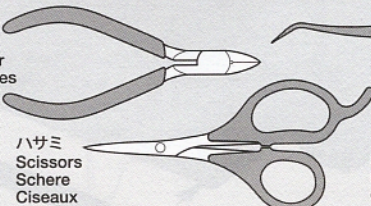
### 《用意する工具》

Recommended tools  
Benötigte Werkzeuge  
Outillage nécessaire

接着剤  
(プラスチック用)  
Cement  
Kleber  
Colle



ニッパー  
Side cutters  
Seitenschneider  
Pincès coupantes



ハサミ  
Scissors  
Schere  
Ciseaux

ピンセット  
Tweezers  
Pinzette  
Précelles

カッター  
Modeling knife  
Modelliermesser  
Couteau de modéliste



多用接着剤(クリアー)  
Multipurpose Cement (Clear)  
Mehrzweckkleber (Klar)





**2**

リアアップライトの組み立て  
Rear uprights  
Achsschenkel hinten  
Fusées arrière

《A12》



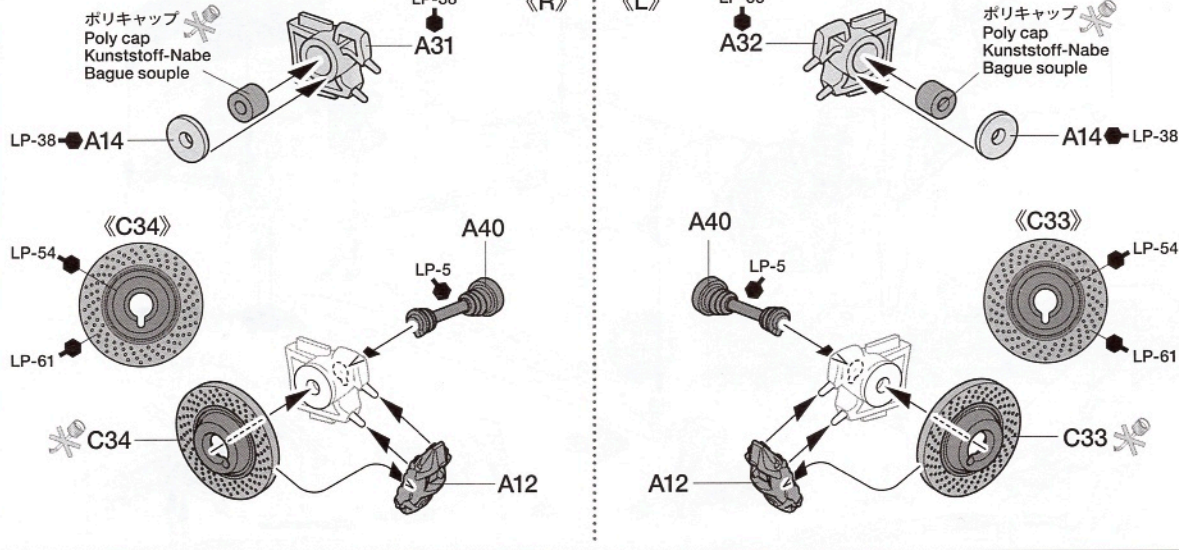
LP-1またはLP-21  
or  
oder  
ou



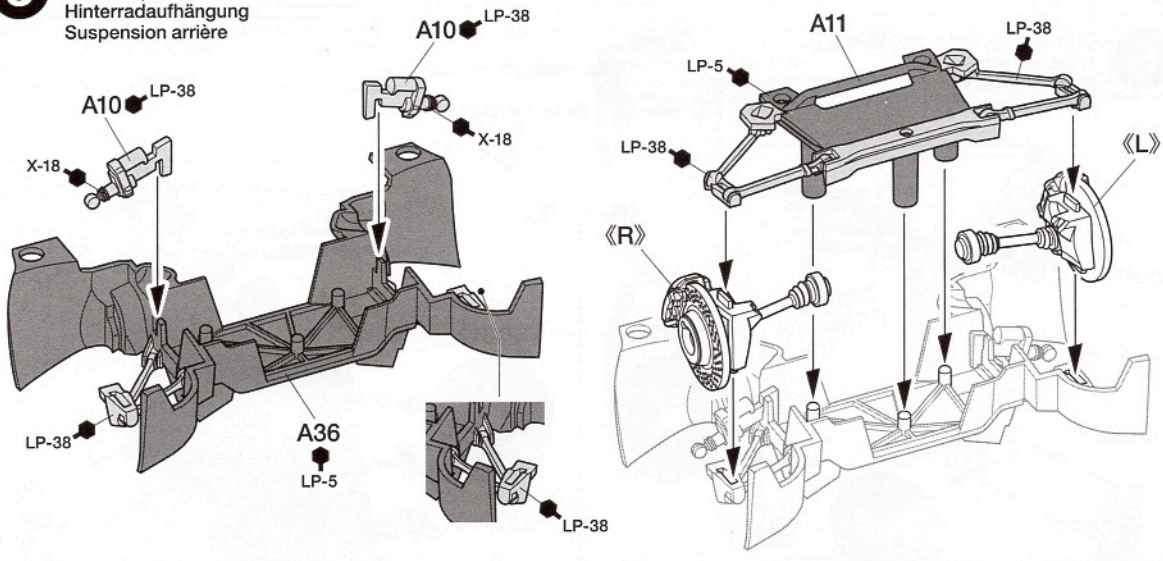
指示の番号のスライドマークを貼ります。  
Number of decal to apply.  
Nummer des Abziehbildes, das anzubringen ist.  
Numéro de la décalcomanie à utiliser.



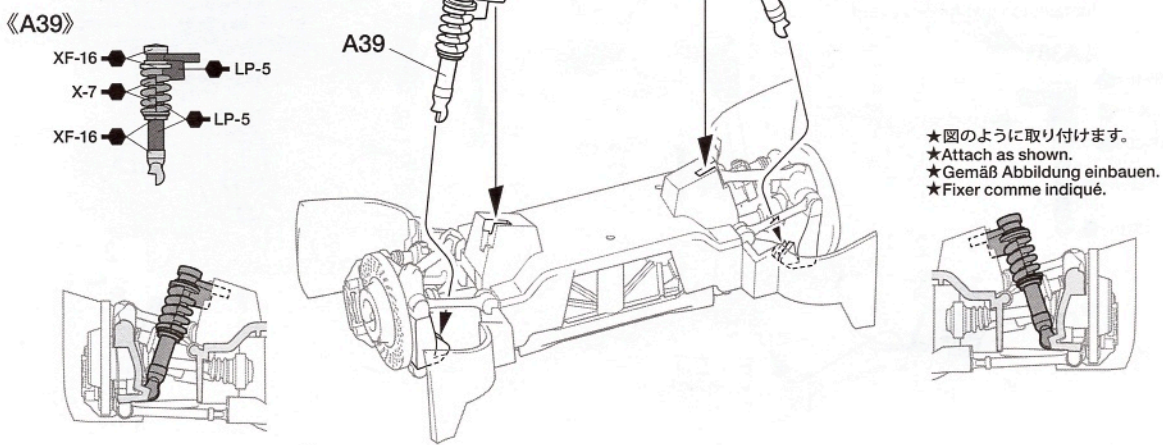
このマークの部品は接着しません。  
Do not cement.  
Nicht kleben.  
Ne pas coller.

**3**

リヤサスペンションの組み立て  
Rear suspension  
Hinterradaufhängung  
Suspension arrière

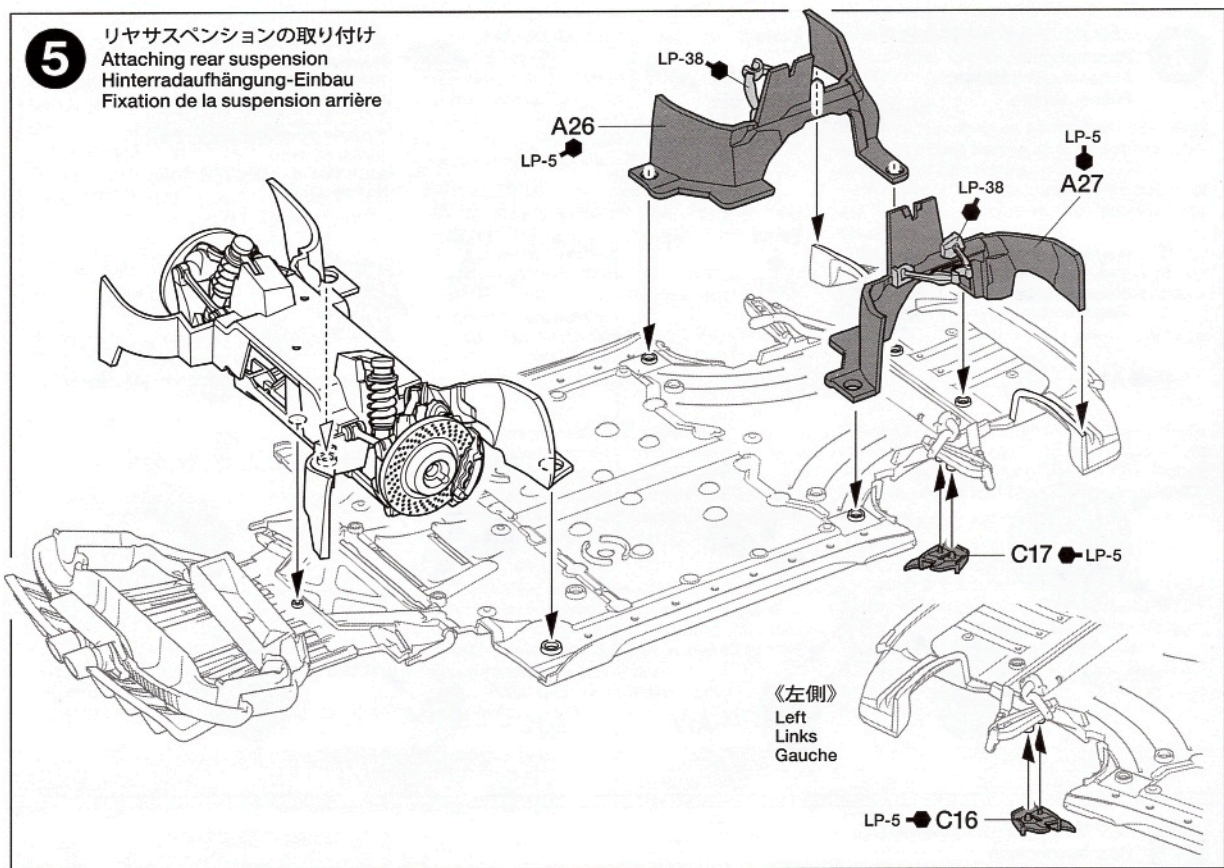
**4**

リヤダンパーの取り付け  
Attaching rear dampers  
Einbau der hinteren Stoßdämpfer  
Fixation des amortisseurs arrière



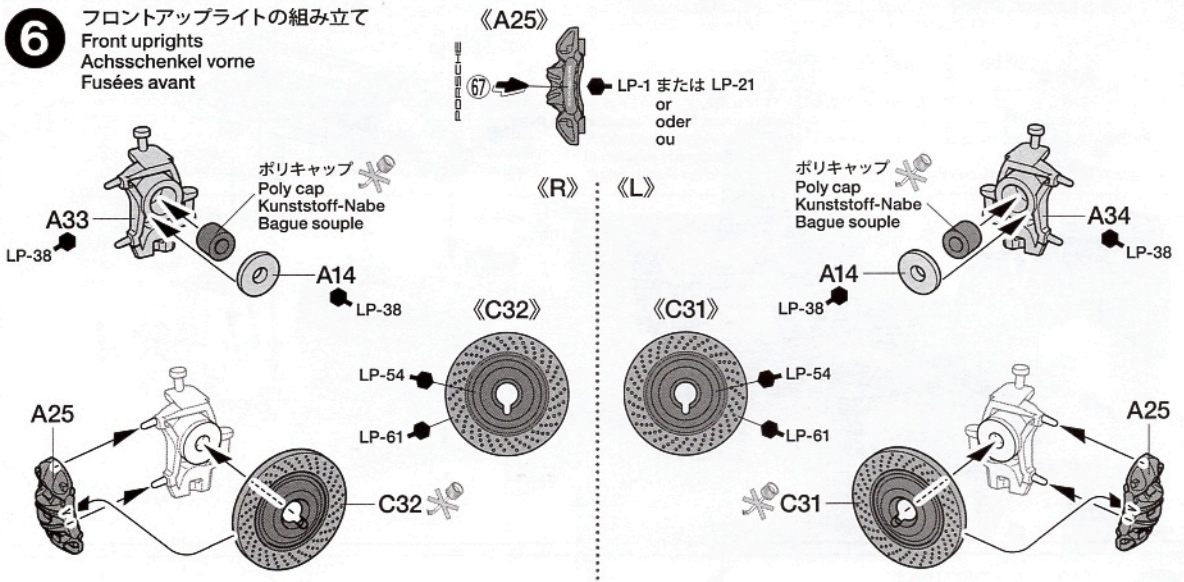
**5**

リヤサスペンションの取り付け  
 Attaching rear suspension  
 Hinterradaufhängung-Einbau  
 Fixation de la suspension arrière



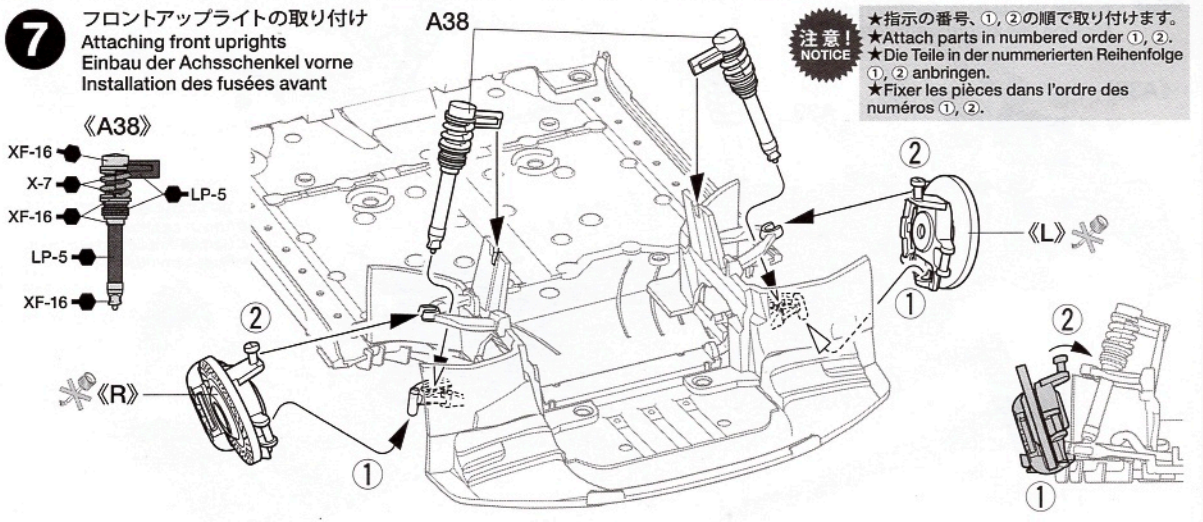
**6**

フロントアップライトの組み立て  
 Front uprights  
 Achsschenkel vorne  
 Fusées avant



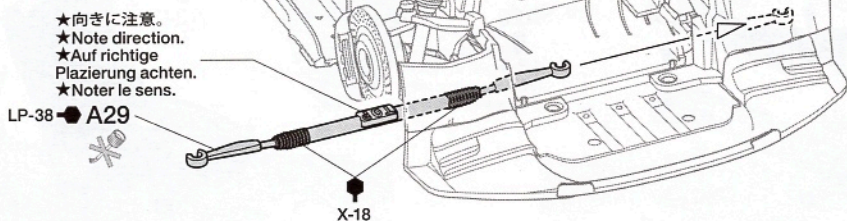
**7**

フロントアップライトの取り付け  
 Attaching front uprights  
 Einbau der Achsschenkel vorne  
 Installation des fusées avant



**注意!** NOTICE  
 ★指示の番号、①、②の順で取り付けます。  
 ★Attach parts in numbered order ①, ②.  
 ★Die Teile in der nummerierten Reihenfolge ①, ② anbringen.  
 ★Fixer les pièces dans l'ordre des numéros ①, ②.

**8** フロントダンパーの取り付け  
 Attaching front dampers  
 Einbau der vorderen Stoßdämpfer  
 Fixation des amortisseurs avant

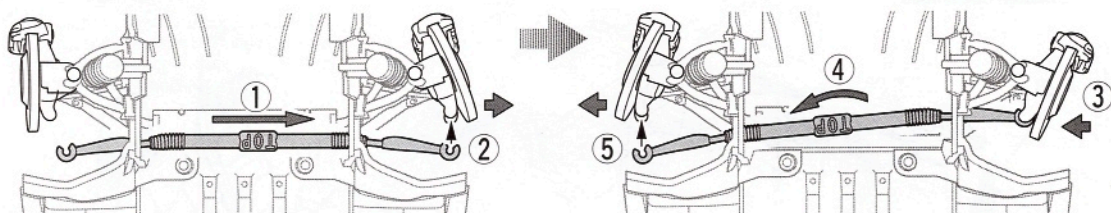


★向きに注意。  
 ★Note direction.  
 ★Auf richtige  
 Plazierung achten.  
 ★Noter le sens.

《タイロッド (A29) の取り付け方》  
 Attaching tie-rod (A29)  
 Anbau der Spurstange (A29)  
 Fixation de la barre d'accouplement (A29)

**注意!**  
 NOTICE

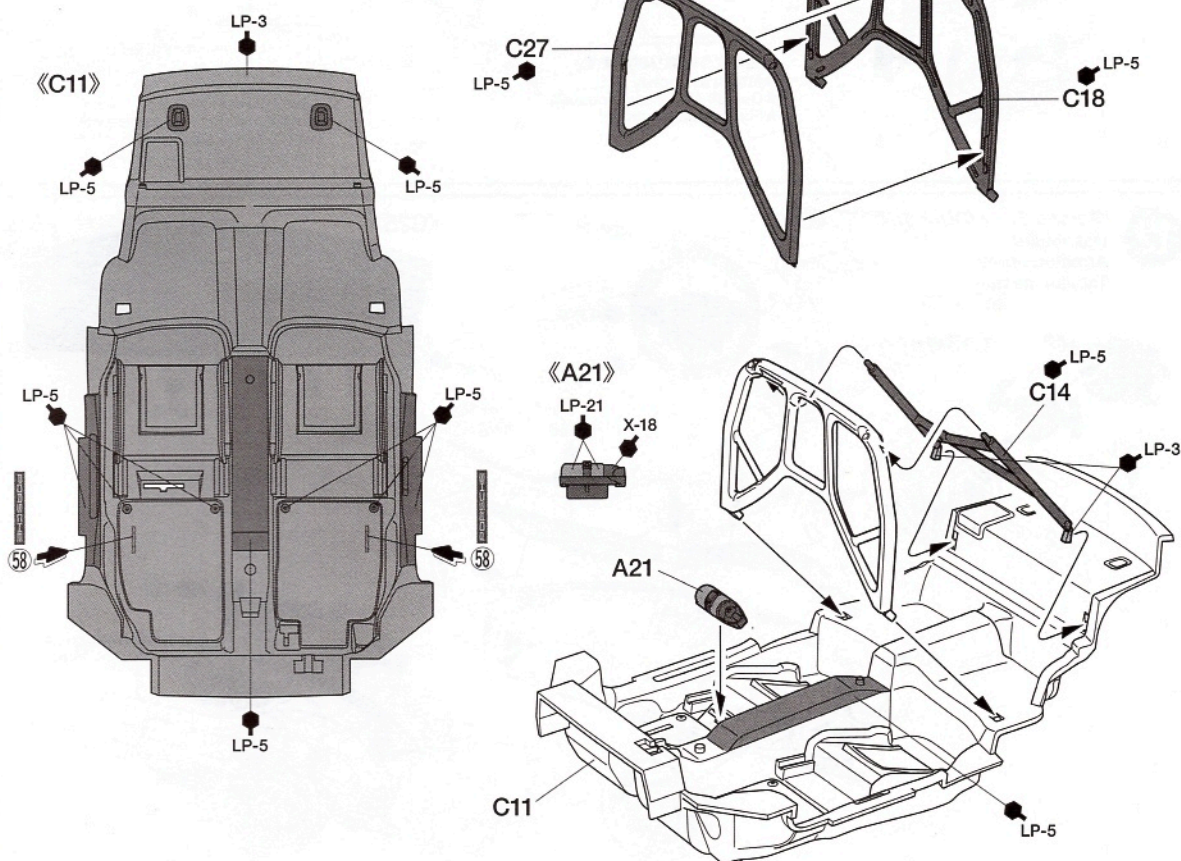
★指示の番号、①、②～⑤の順で取り付けます。  
 ★Attach parts in numbered order ①, ②～⑤.  
 ★Die Teile in der nummerierten Reihenfolge ①, ②～⑤ anbringen.  
 ★Fixer les pièces dans l'ordre des numéros ①, ②～⑤.



★図のようにアップライトに角度をつけ、タイロッドを向きに注意して通し片側を取り付けます。次に逆に角度をつけ、反対側も取り付けます。  
 ★Turn upright outwards and attach to one side, then repeat for the other side. Ensure that the tie-rod is in the correct direction.

★Achsschenkel umdrehen und auf einer Seite wieder montieren, dann auf der anderen Seite wiederholen. Stellen Sie sicher, dass die Spurstangen in der richtigen Stellung sitzen.  
 ★Tourner la fusée vers l'extérieur et fixer à un côté, puis répéter l'opération pour l'autre côté. Veiller à ce que la barre d'accouplement soit dans le bon sens.

**9** ロールケージの取り付け  
 Attaching roll cage  
 Anbau des Überrollkäfigs  
 Fixation de la cage de protection



10

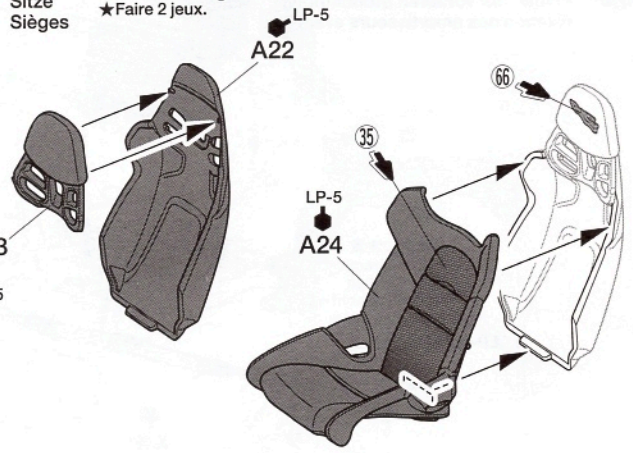
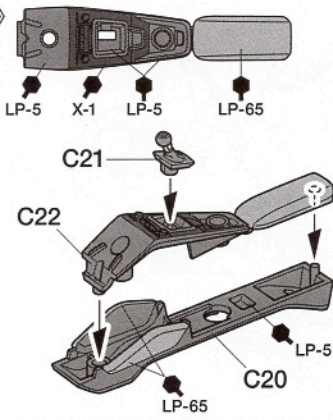
《センターコンソール》  
Center console  
Mittelkonsole  
Console centrale

《C21》

《シート》  
Seats  
Sitze  
Sièges

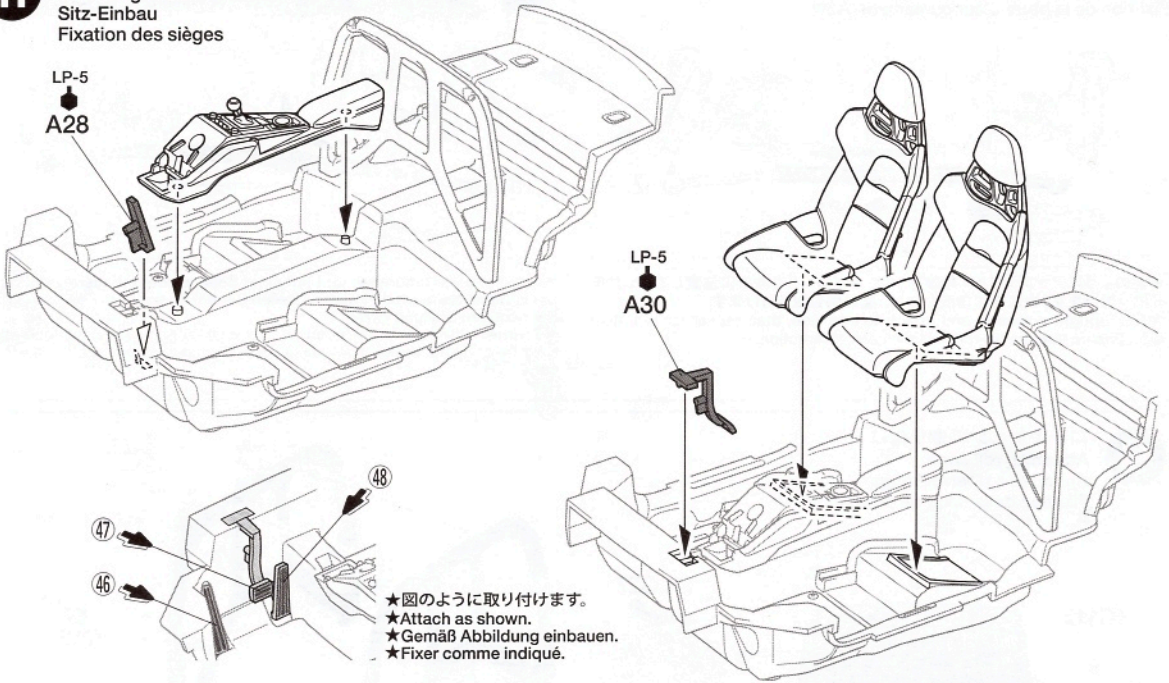
★2個作ります。  
★Make 2.  
★2 Satz anfertigen.  
★Faire 2 jeux.

《C22》



11

シートの取り付け  
Attaching seats  
Sitz-Einbau  
Fixation des sièges



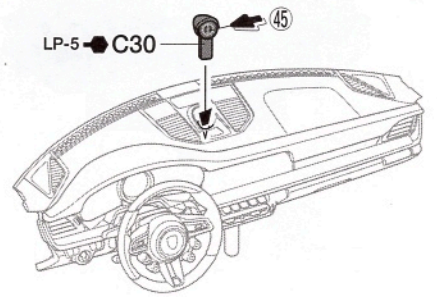
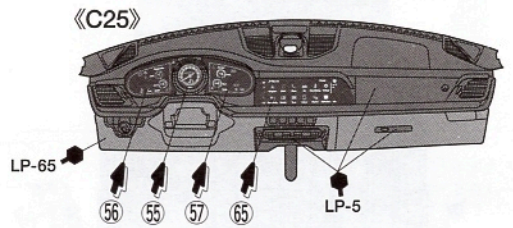
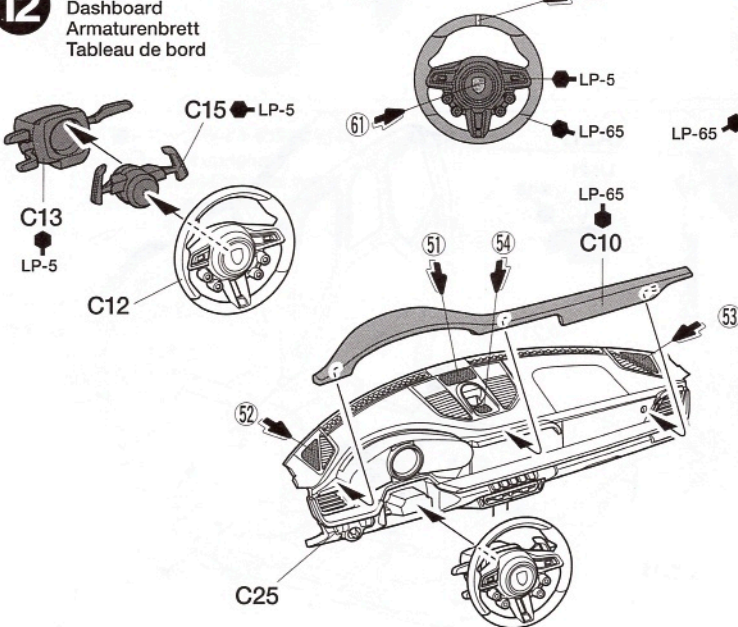
★図のように取り付けます。  
★Attach as shown.  
★Gemäß Abbildung einbauen.  
★Fixer comme indiqué.

12

ダッシュボードの組み立て  
Dashboard  
Armaturenbrett  
Tableau de bord

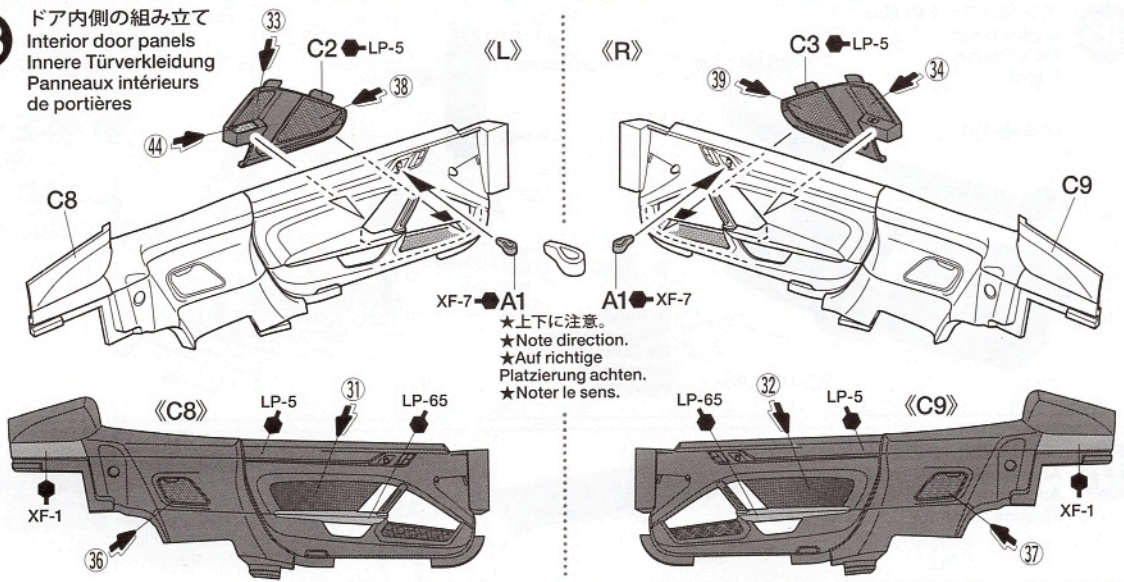
《C12》

《C25》



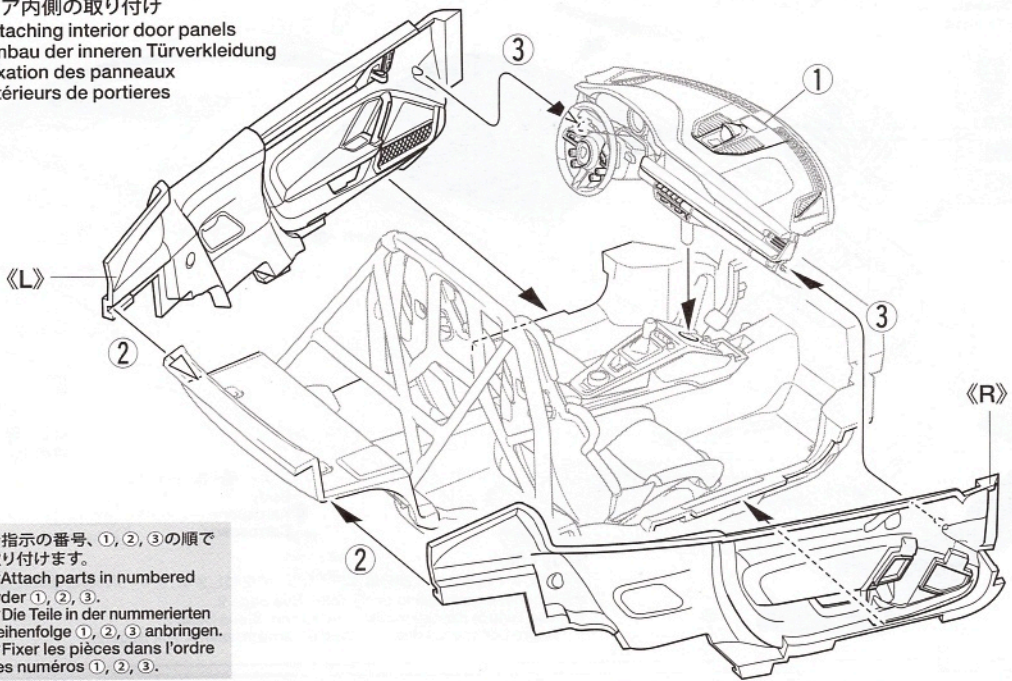
13

ドア内側の組み立て  
Interior door panels  
Innere Türverkleidung  
Panneaux intérieurs  
de portières



14

ドア内側の取り付け  
Attaching interior door panels  
Einbau der inneren Türverkleidung  
Fixation des panneaux  
intérieurs de portières



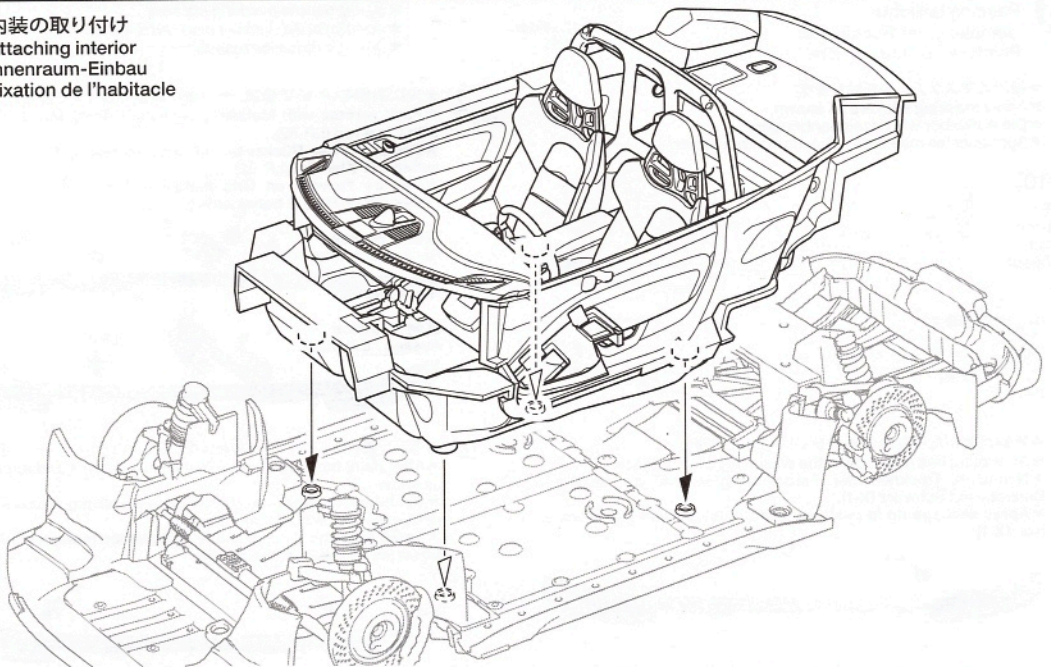
注意!

NOTICE

- ★指示の番号、①、②、③の順で取り付けます。
- ★Attach parts in numbered order ①, ②, ③.
- ★Die Teile in der nummerierten Reihenfolge ①, ②, ③ anbringen.
- ★Fixer les pièces dans l'ordre des numéros ①, ②, ③.

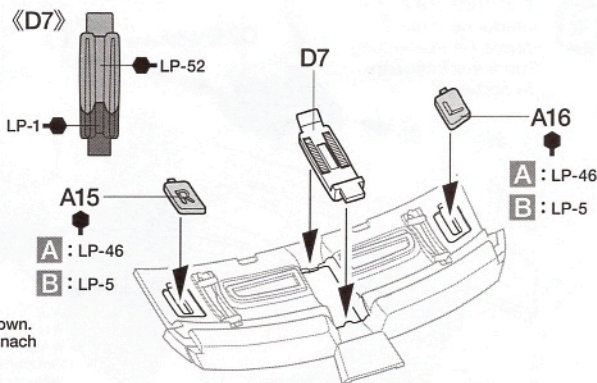
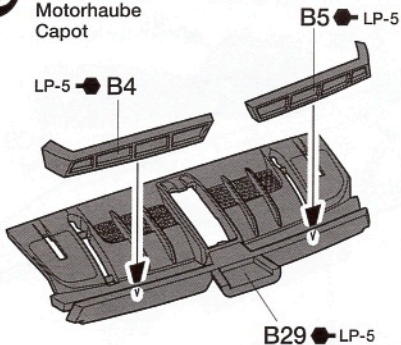
15

内装の取り付け  
Attaching interior  
Innenraum-Einbau  
Fixation de l'habitacle



16

エンジンフードの組み立て  
Engine hood  
Motorhaube  
Capot

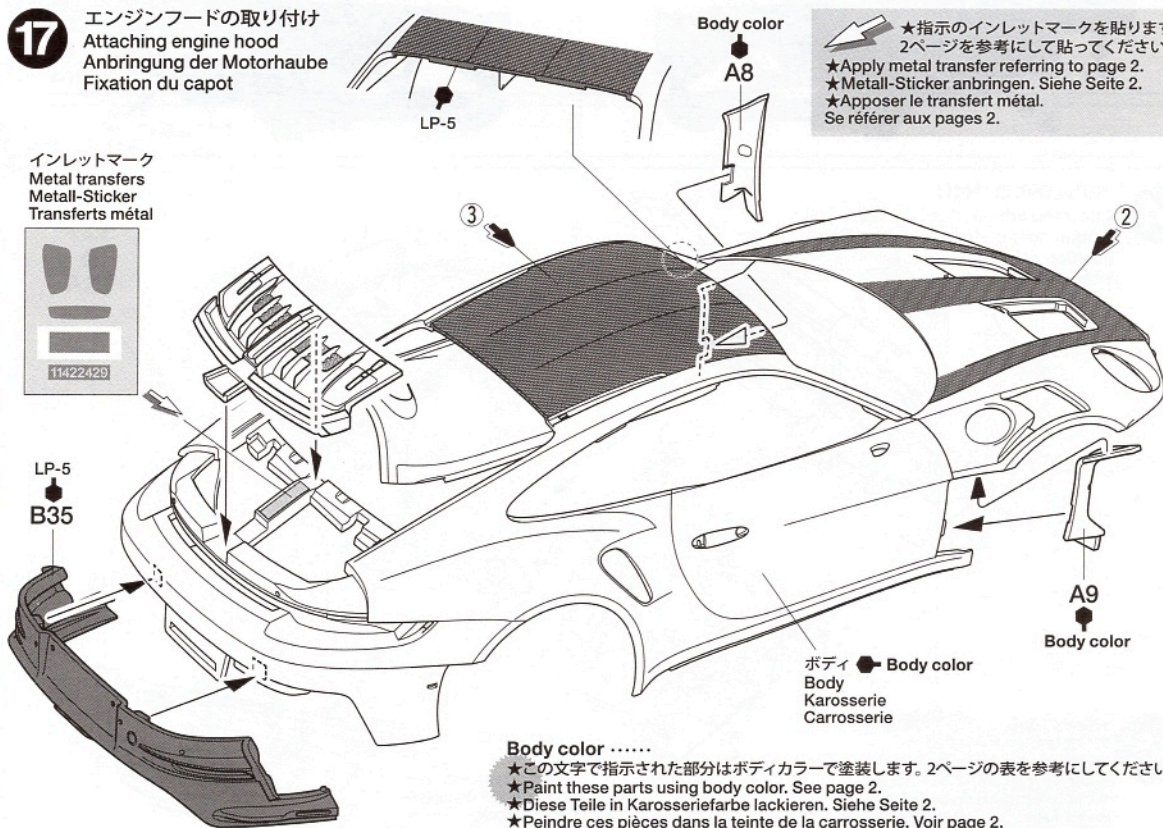


上下反転  
Turn upside down.  
Die Oberseite nach unten drehen.  
Retourner.

17

エンジンフードの取り付け  
Attaching engine hood  
Anbringung der Motorhaube  
Fixation du capot

インレットマーク  
Metal transfers  
Metall-Sticker  
Transferts métal



★指示のインレットマークを貼ります。  
2ページを参考にして貼ってください。  
★Apply metal transfer referring to page 2.  
★Metall-Sticker anbringen. Siehe Seite 2.  
★Apposer le transfert métal.  
Se référer aux pages 2.

Body color .....

★この文字で指示された部分はボディカラーで塗装します。2ページの表を参考にしてください。  
★Paint these parts using body color. See page 2.  
★Diese Teile in Karosseriefarbe lackieren. Siehe Seite 2.  
★Peindre ces pièces dans la teinte de la carrosserie. Voir page 2.

18

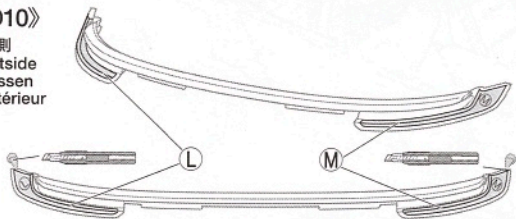
テールライトの塗装  
Painting taillights  
Bemalung der Rücklichter  
Peinture des feux arrière

指示の部分を取り取ります。  
Cut off.  
Wegschneiden.  
Découper.

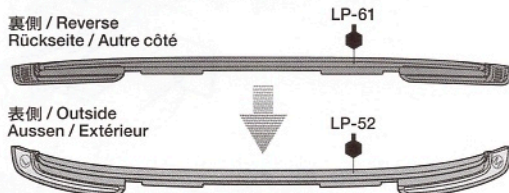
★(A)~(M)はマスキールの番号です。  
★(A)~(M) denote masking stickers.  
★(A)~(M) gibt die Nummer des Aufklebers an.  
★(A)~(M) indique les masques adhésifs.

- ① ★指示のマスキールを貼ります。  
★Apply masking stickers as shown.  
★Die Aufkleber wie gezeigt anbringen.  
★Appliquer les masques adhésifs comme montré.

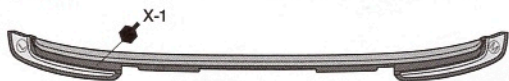
《D10》  
表側  
Outside  
Aussen  
Extérieur



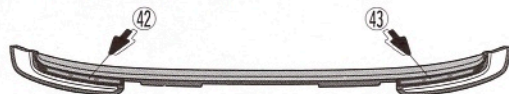
- ② ★先に裏側をLP-61で塗装、その後表側をLP-52で塗装します。  
★Paint reverse with Metallic gray (LP-61) first, and then outside with Clear red (LP-52).  
★Bemalung der Rückseite mit Grau-Metallic (LP-61) und dann außen mit Klar-Rot (LP-52).  
★Peindre l'envers en Gris métallisé (LP-61) en premier, puis l'extérieur en Rouge translucide (LP-52).



- ③ ★塗料が乾いたら指示の部分にX-1で塗装します。  
★After paint has dried, paint the shown areas with Black (X-1).  
★Nachdem Trocknen der Farbe bemalen Sie die gezeigten Bereiche mit Schwarz (X-1).  
★Après séchage de la peinture, peindre les parties indiquées en Noir (X-1).



- ④ ★塗料が乾いたらマスキールをはがし、指示のスライドマークを貼ります。  
★After paint has dried, remove masking stickers and apply decals as shown.  
★Nachdem Trocknen der Farbe der Lackierung Maskieraufklebe entfernen und Aufkleber anbringen.  
★Après séchage de la peinture, enlever les masques adhésifs et poser les decals comme montré.





19

テールライトの取り付け  
Attaching taillights  
Rücklicht-Einbau  
Fixation des feux arrière

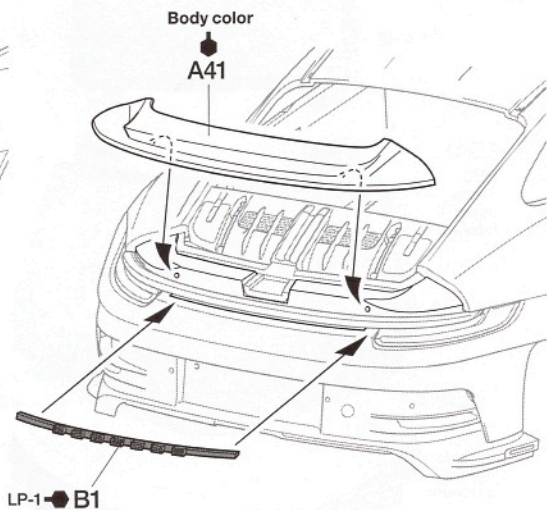
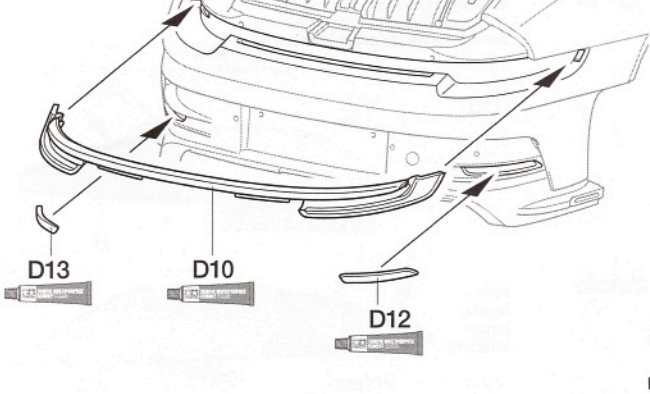
《D12, D13》 表側  
Outside  
Aussen  
Extérieur



裏面  
Reverse side  
Rückseite  
Face arrière



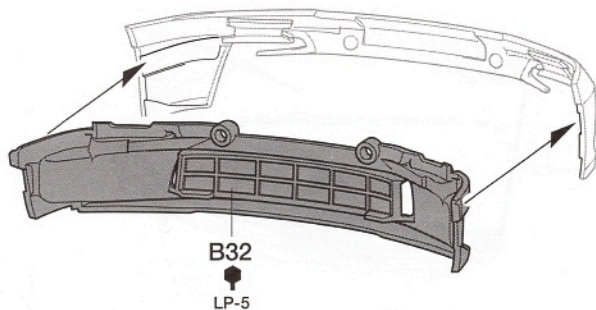
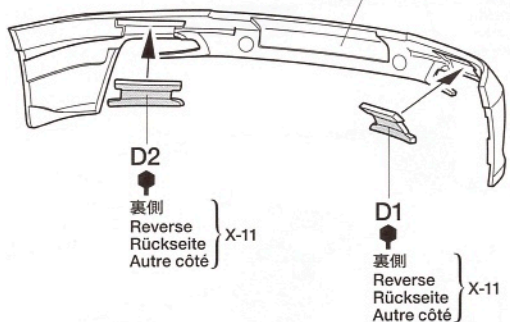
多用途接着剤で接着します。  
Attach using Tamiya  
Multipurpose Cement  
(Clear).  
Mit Tamiya Mehrzweckkleber  
(Klar) befestigen.  
Fixer avec la Tamiya  
Multipurpose Cement  
(Clear).



20

フロントバンパーの組み立て  
Front bumper  
Vorderer Stoßfänger  
Pare-chocs avant

A35 ● Body color



21

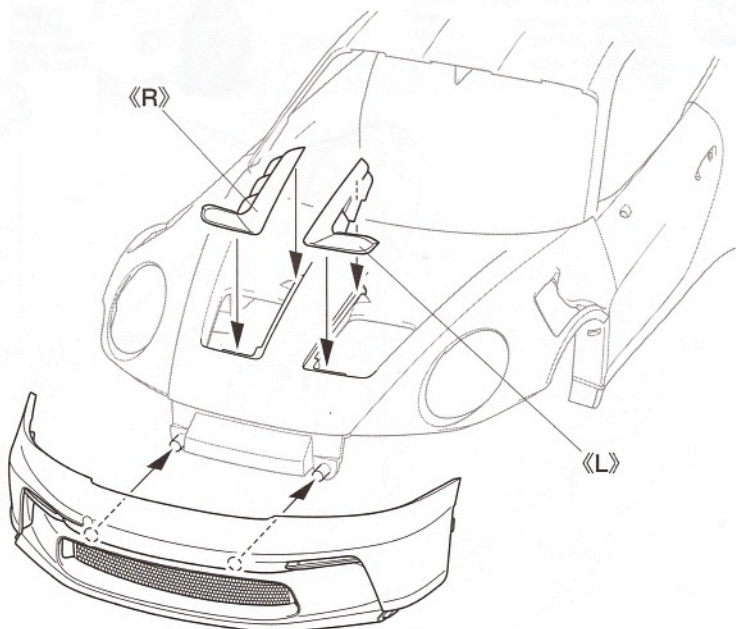
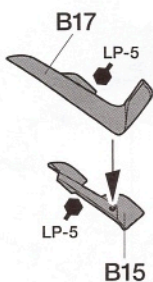
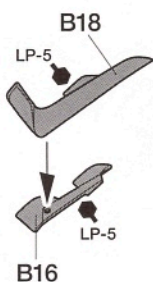
フロントバンパーの取り付け  
Attaching front bumper  
Einbau des vorderen Stoßfängers  
Fixation du pare-chocs avant

《R》

《L》

《R》

《L》



22

ウインドウの塗装  
Painting windows  
Bemalung der Scheiben  
Peinture des vitres

《D11》

内側  
Inside  
Innen  
Intérieur



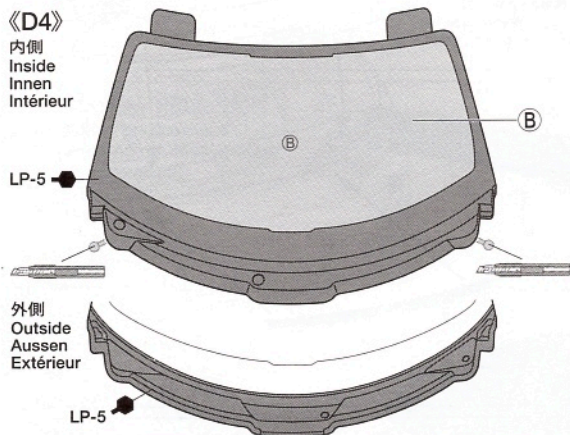
《D4》

内側  
Inside  
Innen  
Intérieur

LP-5

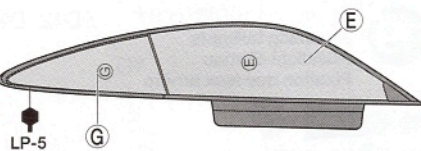
外側  
Outside  
Aussen  
Extérieur

LP-5

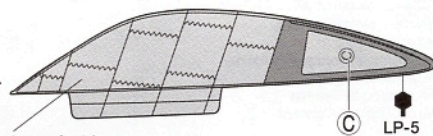


《D5》

外側  
Outside  
Aussen  
Extérieur



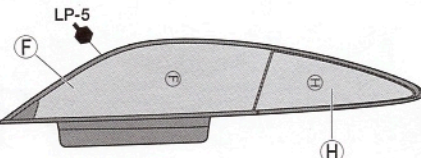
内側  
Inside  
Innen  
Intérieur



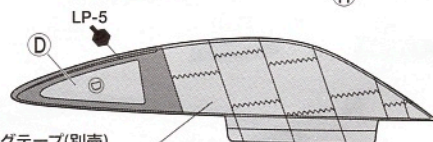
マスキングテープ(別売)  
Masking tape (sold separately)  
Abklebeband (getrennt erhältlich)  
Bande cache (disponible séparément)

《D6》

外側  
Outside  
Aussen  
Extérieur



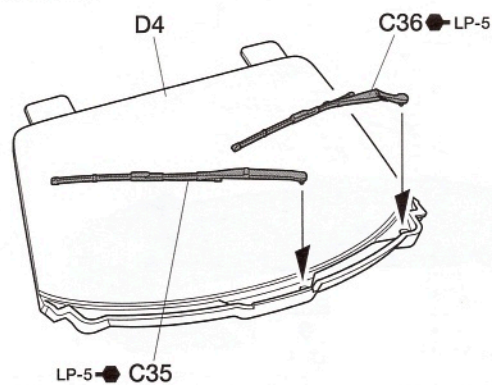
内側  
Inside  
Innen  
Intérieur



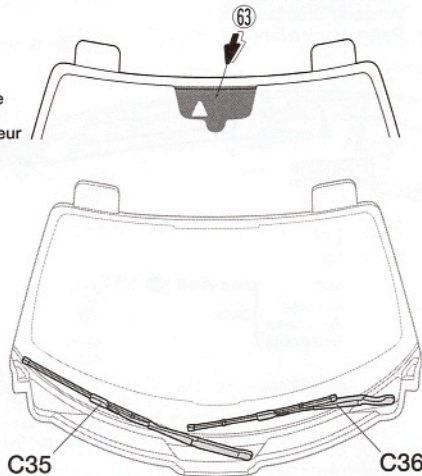
マスキングテープ(別売)  
Masking tape (sold separately)  
Abklebeband (getrennt erhältlich)  
Bande cache (disponible séparément)

23

《フロントウインドウ》  
Windshield  
Windschutzscheibe  
Pare-brise

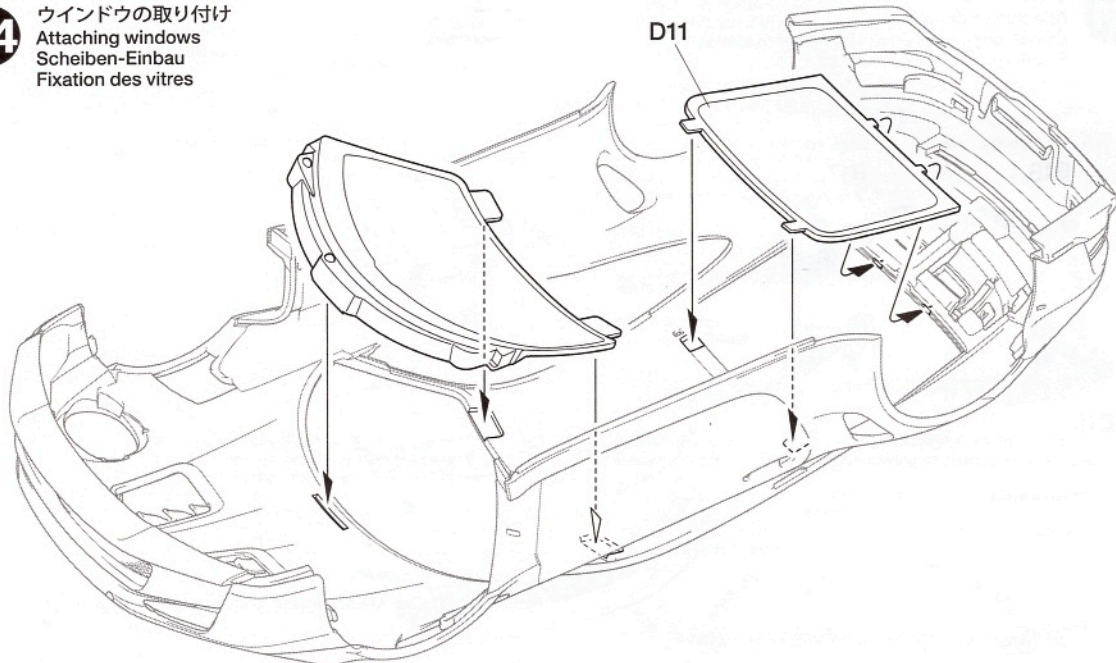


内側  
Inside  
Innen  
Intérieur



24

ウインドウの取り付け  
Attaching windows  
Scheiben-Einbau  
Fixation des vitres

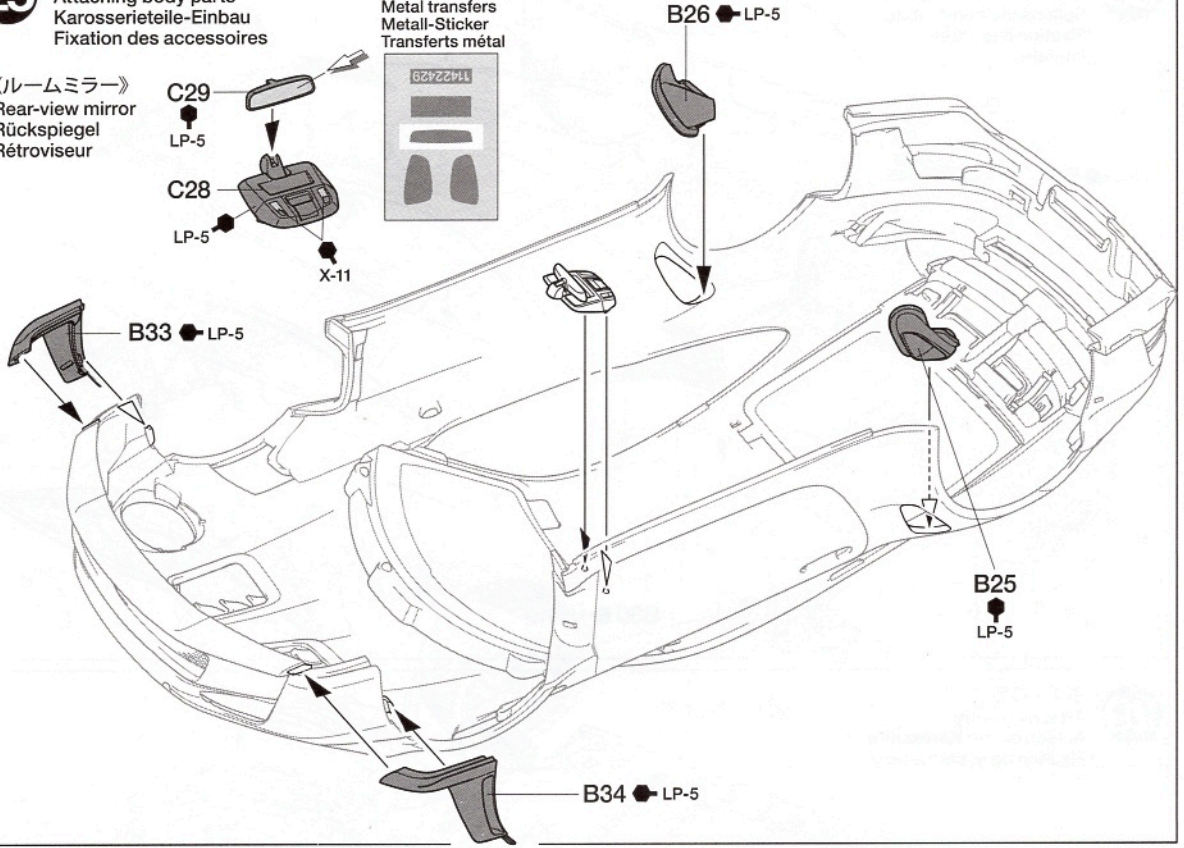


25

ボディ部品の取り付け  
Attaching body parts  
Karosserieteile-Einbau  
Fixation des accessoires

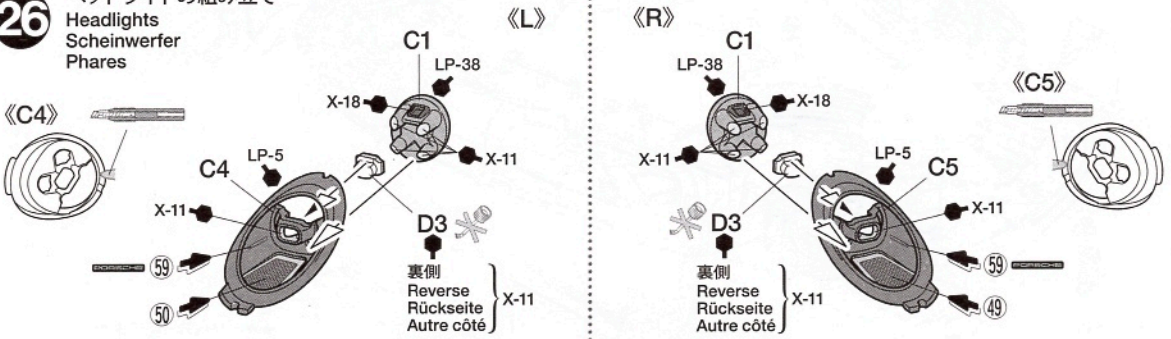
インレットマーク  
Metal transfers  
Metal-Sticker  
Transferts métal

《ルームミラー》  
Rear-view mirror  
Rückspiegel  
Rétrovisueur



26

ヘッドライトの組み立て  
Headlights  
Scheinwerfer  
Phares

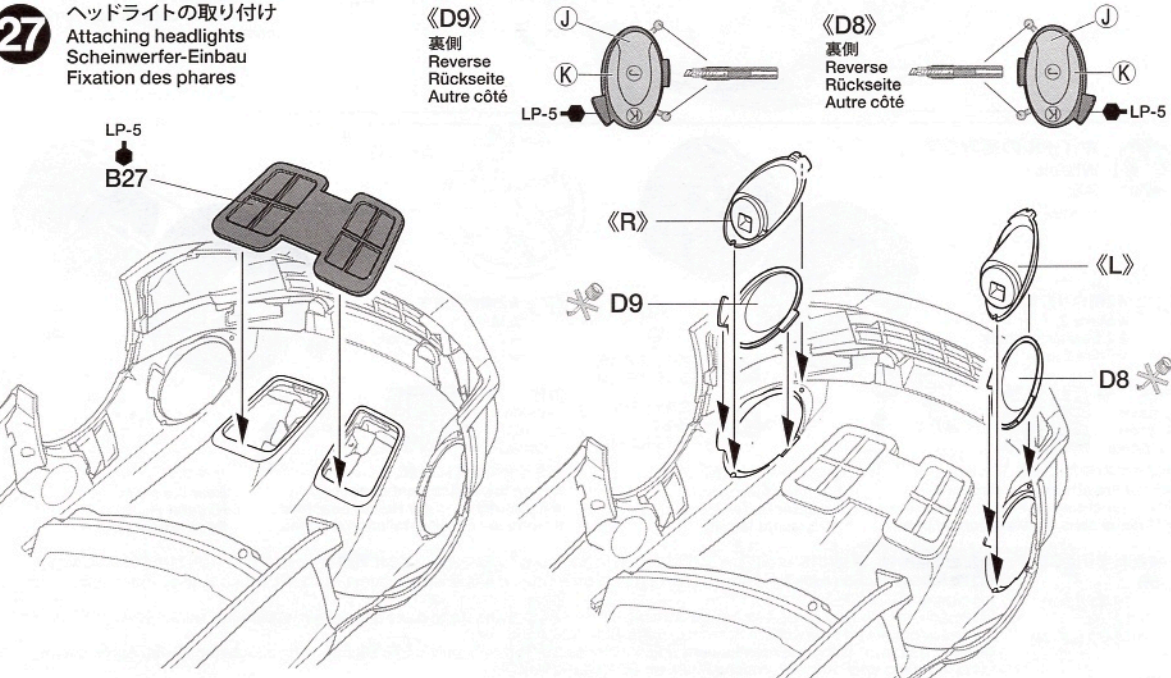


27

ヘッドライトの取り付け  
Attaching headlights  
Scheinwerfer-Einbau  
Fixation des phares

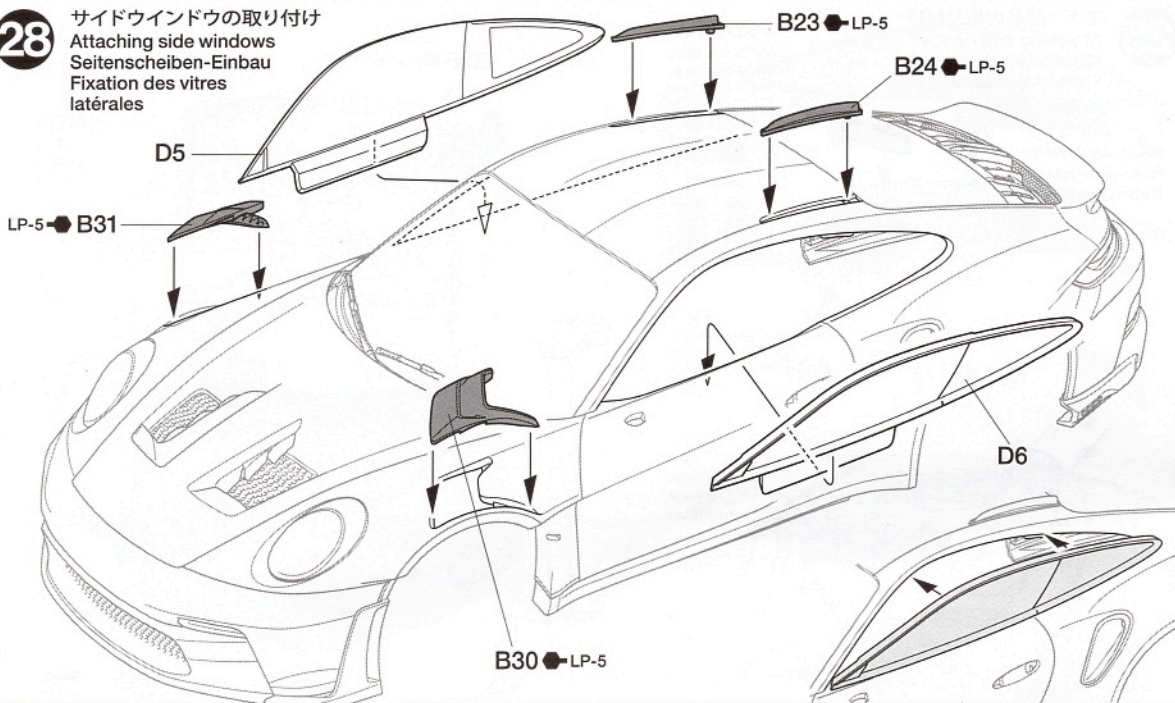
《D9》  
裏側  
Reverse  
Rückseite  
Autre côté

《D8》  
裏側  
Reverse  
Rückseite  
Autre côté



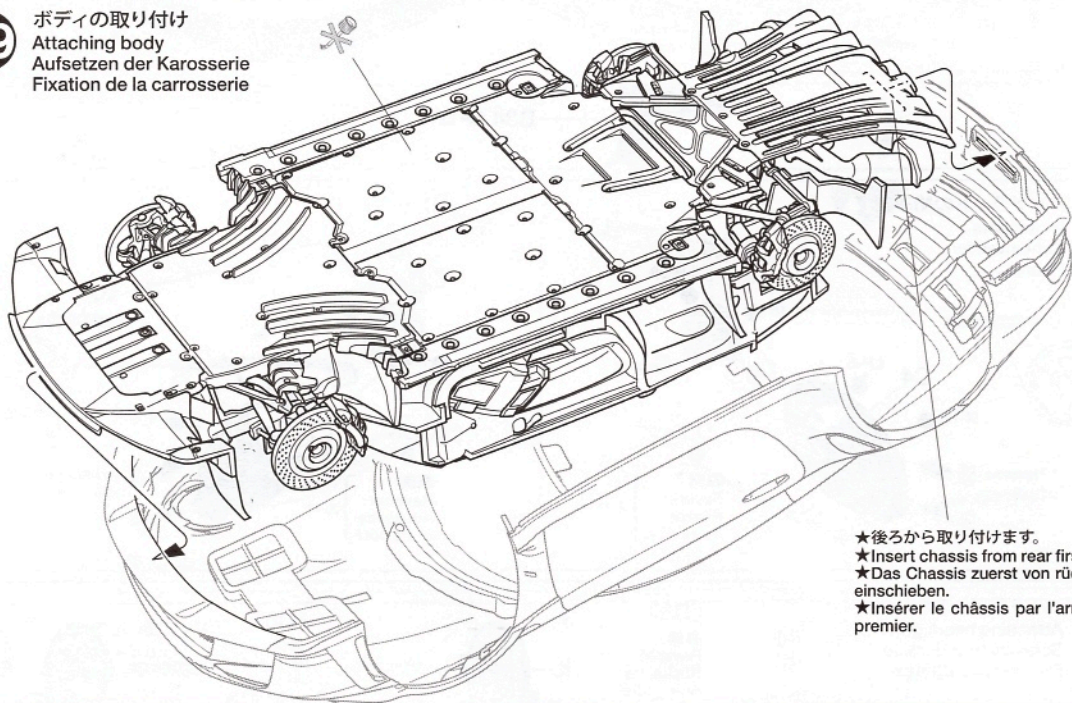
28

サイドウィンドウの取り付け  
Attaching side windows  
Seitenscheiben-Einbau  
Fixation des vitres  
latérales



29

ボディの取り付け  
Attaching body  
Aufsetzen der Karosserie  
Fixation de la carrosserie



★後ろから取り付けます。  
★Insert chassis from rear first.  
★Das Chassis zuerst von rückwärts  
einschieben.  
★Insérer le châssis par l'arrière en  
premier.

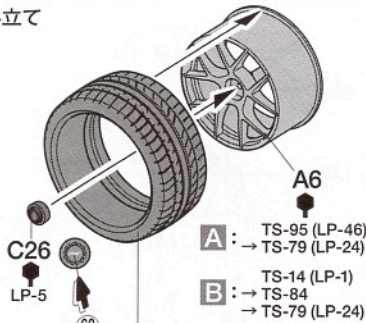
30

ホイールの組み立て  
Wheels  
Räder  
Roues

《F》★2個作ります。  
★Make 2.  
★2 Satz anfertigen.  
★Faire 2 jeux.

外側  
Outside  
Aussen  
Extérieur

★タイヤの向きに注意。  
★Note tire attachment direction.  
★Anbaurichtung der Reifen beachten.  
★Noter le sens d'installation du pneu.



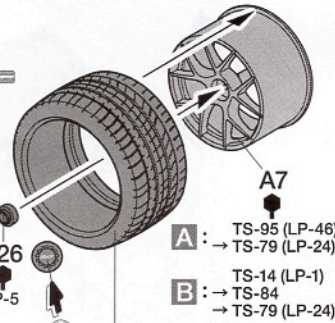
フロントタイヤ (細)  
Front tire (narrow)  
Vorderer Reifen (schmal)  
Pneu avant (étroit)

《A6, A7》

《R》★2個作ります。  
★Make 2.  
★2 Satz anfertigen.  
★Faire 2 jeux.

外側  
Outside  
Aussen  
Extérieur

★タイヤの向きに注意。  
★Note tire attachment direction.  
★Anbaurichtung der Reifen beachten.  
★Noter le sens d'installation du pneu.



リヤタイヤ (太)  
Rear tire (wide)  
Hinterer Reifen (breit)  
Pneu arrière (large)

■重ね塗りについて  
(例)

TS-14 (LP-1)  
→ TS-84  
→ TS-79 (LP-24)

●左記の場合は、最初にTS-14 (LP-1)を塗装します。乾燥後、上からTS-84を塗装、さらに乾燥後、上からTS-79 (LP-24)を塗装します。

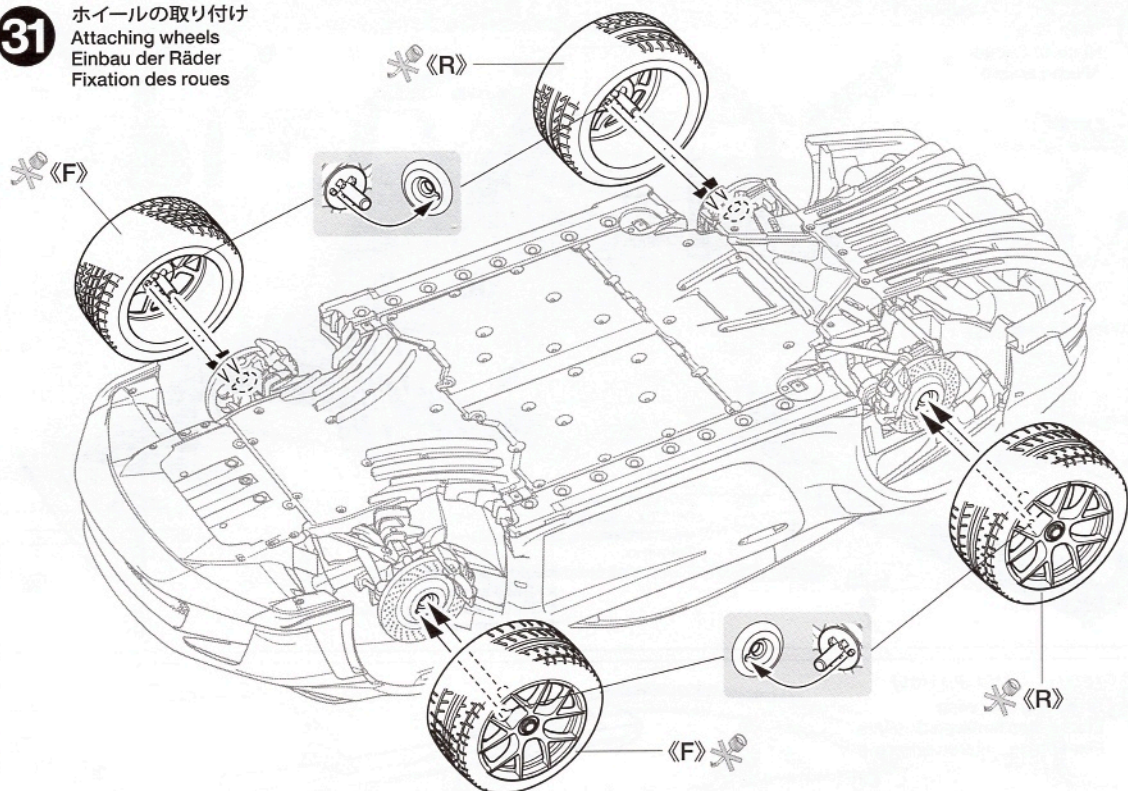
●The left instruction calls for a coat of TS-14 (LP-1), then when it has dried a topcoat of TS-84. When that has dried apply a further topcoat of TS-79 (LP-24).

●Die Anleitung links erfordert eine erste Schicht mit TS-14 (LP-1) und wenn diese getrocknet ist eine weitere Schicht mit TS-84. Wenn diese getrocknet ist eine weitere Schicht mit TS-79 (LP-24) lackieren.

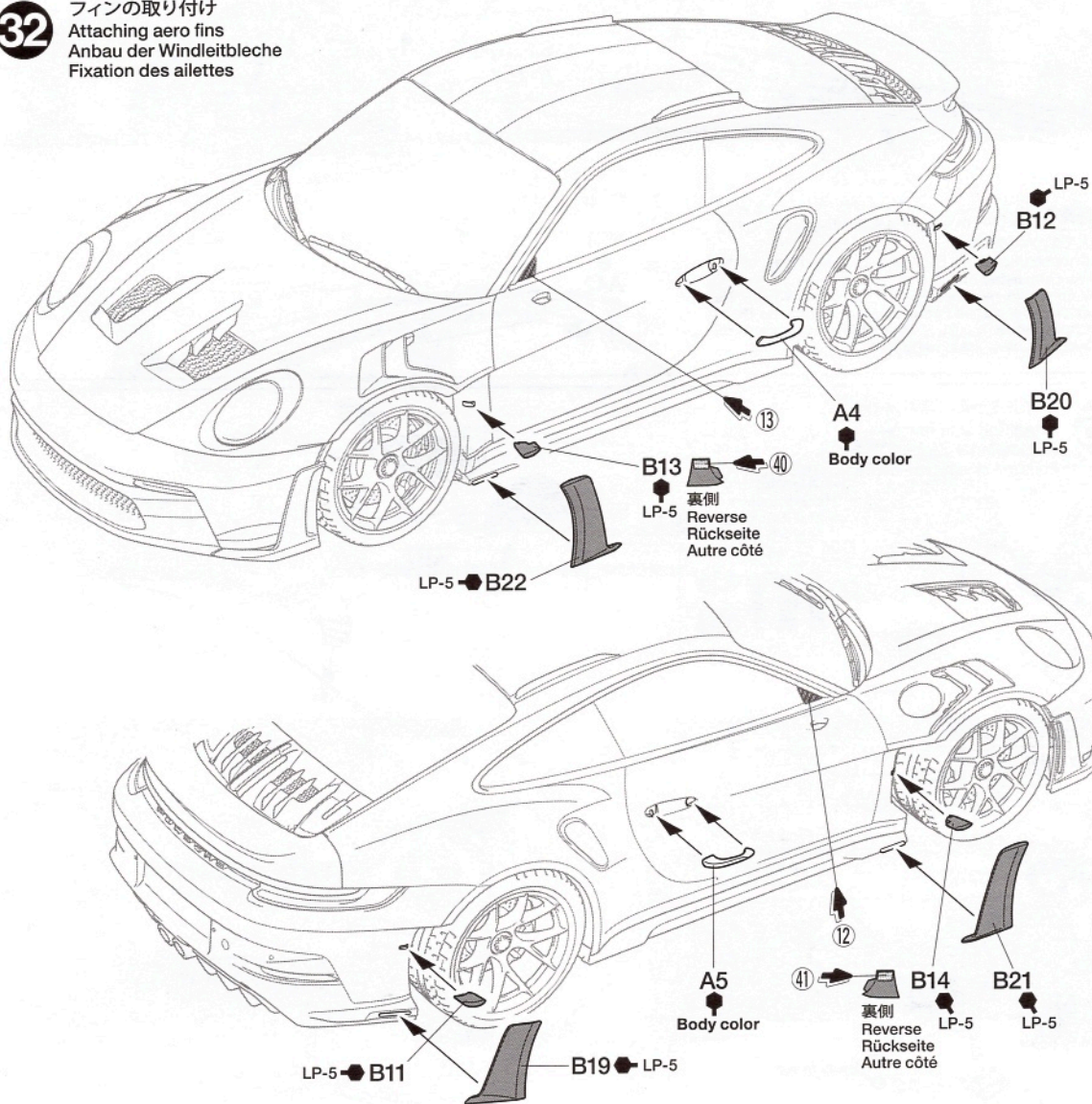
●Les instructions à gauche mentionnent une couche de TS-14 (LP-1), puis après séchage une couche de TS-84. Après séchage de cette dernière, appliquer une couche finale de TS-79 (LP-24).

**31**

ホイールの取り付け  
 Attaching wheels  
 Einbau der Räder  
 Fixation des roues

**32**

フィン取り付け  
 Attaching aero fins  
 Anbau der Windleitbleche  
 Fixation des ailettes

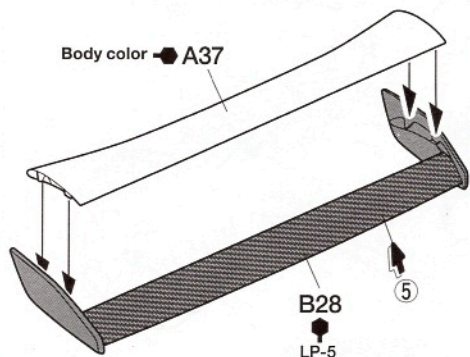
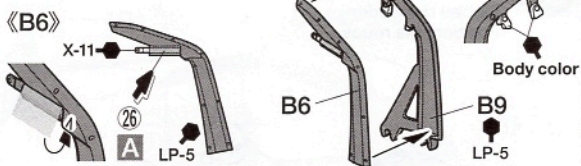
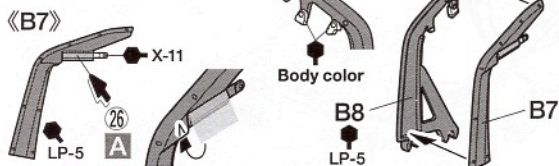


### 33 リヤウイングの組み立て

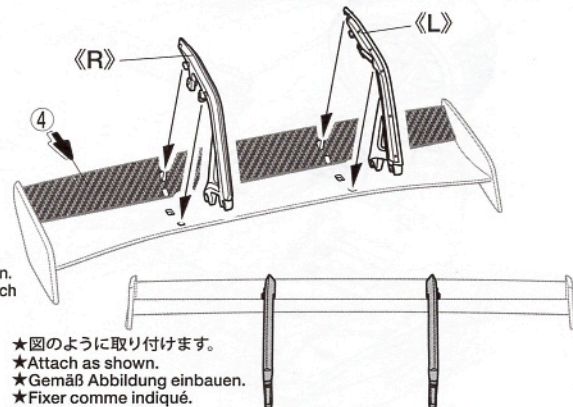
Rear wing  
Hinterer Spoiler  
Aileron arrière

《R》

《L》

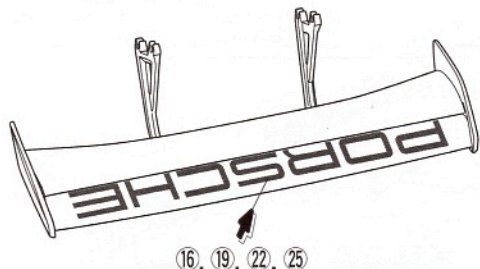


上下反転  
Turn upside down.  
Die Oberseite nach  
unten drehen.  
Retourner.



### 34 リヤウイングの取り付け

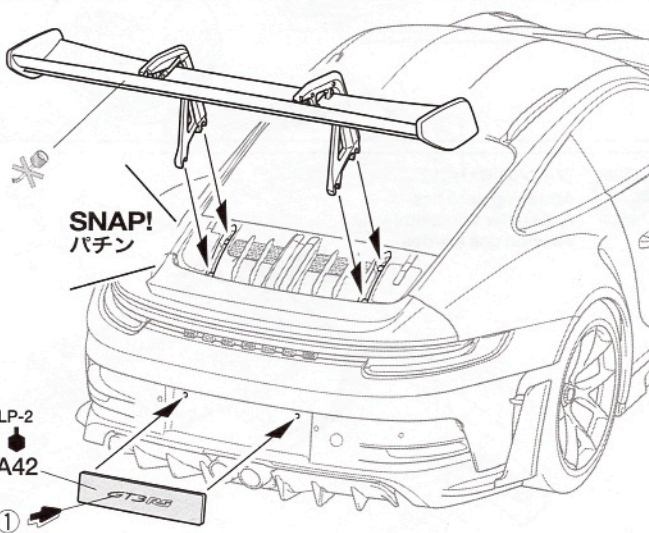
Attaching rear wing  
Einbau des hinteren Spoilers  
Fixation de l'aileron arrière



★16、19、22、25のマークはどれか1つを選択。  
15ページのマークも4種の中から同色のもの  
を選んで貼ってください。

★Choose one of 16, 19, 22 and 25. Use decals of  
the same color listed on page 15.

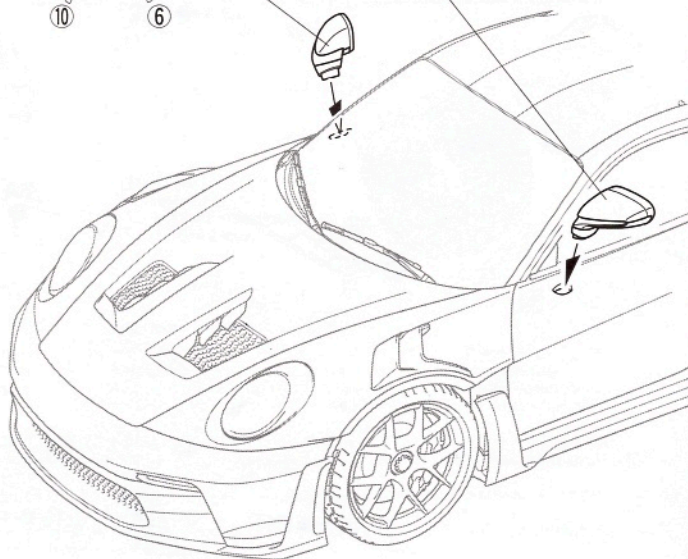
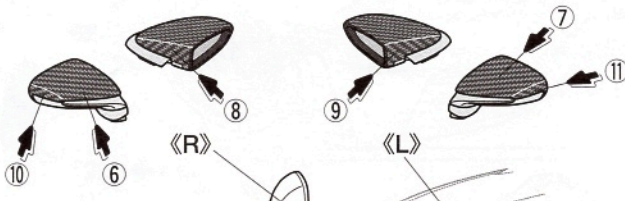
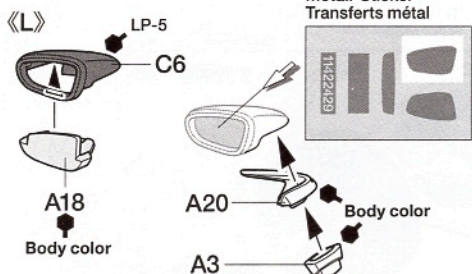
★Wählen Sie zwischen 16, 19, 22 und 25. Wählen Sie  
Aufkleber der selben Farbe aufgelistet auf Seite 15.  
★Choisir entre 16, 19, 22 et 25. Utiliser les decals de  
la même couleur listés page 15.



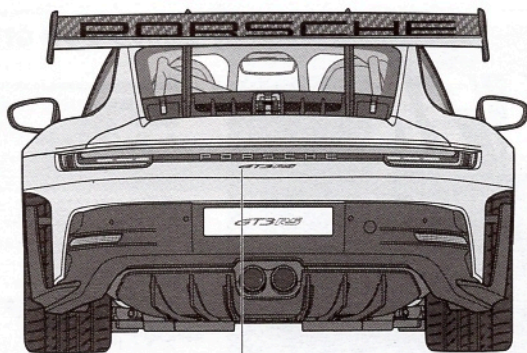
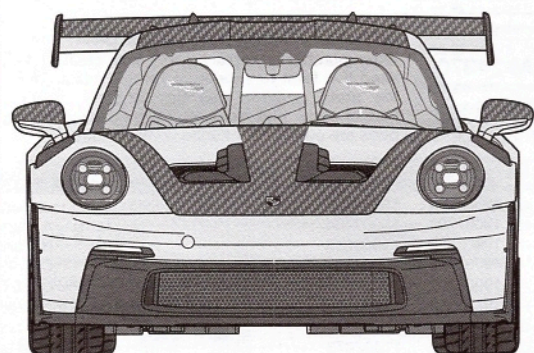
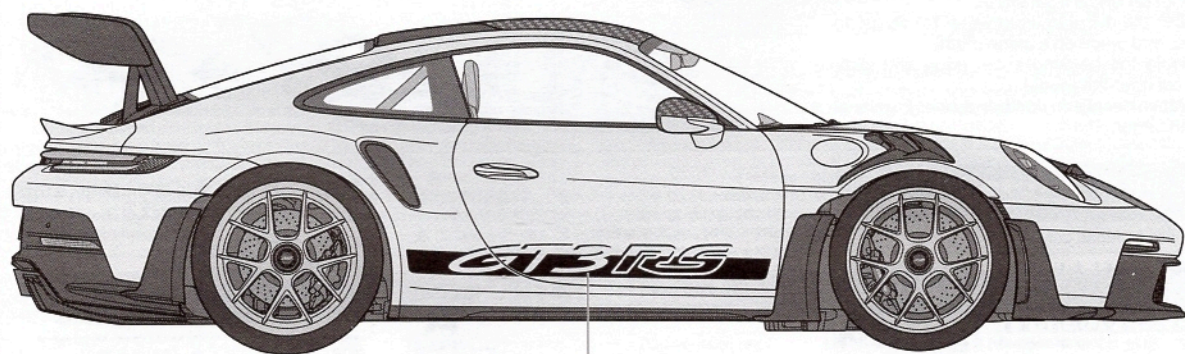
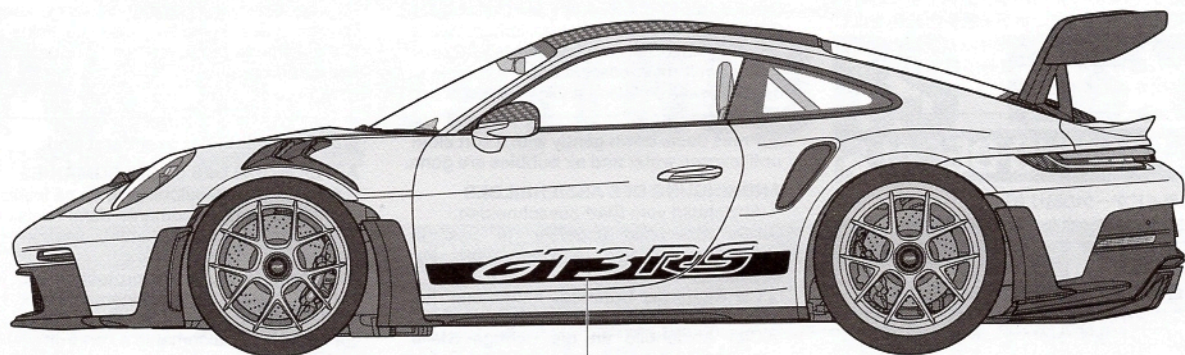
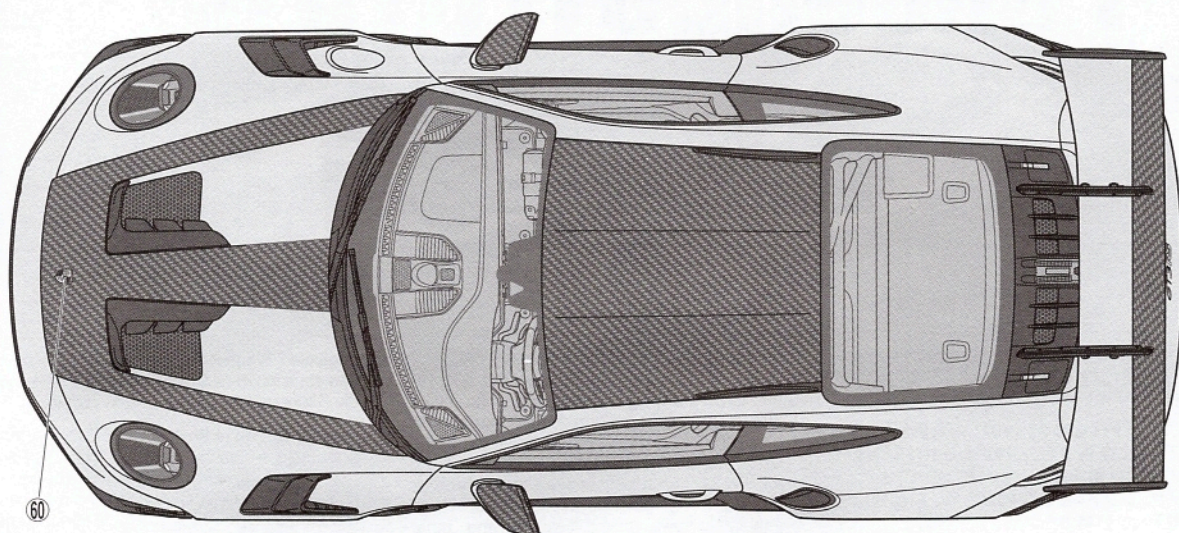
### 35 サイドミラーの取り付け

Attaching side mirrors  
Rückspiegel-Einbau  
Fixation des rétroviseurs

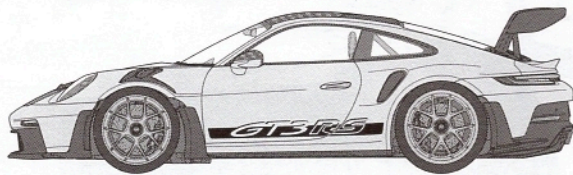
インレットマーク  
Metal transfers  
Metall-Sticker  
Transferts métal



# MARKING



# PORSCHE 911 GT3 RS (992)



## PAINTING

### 《ボルシェ911 GT3 RS (992) の塗装》

2022年に発表された992型のボルシェ911 GT3 RSには標準のボディ色としてホワイト、ブラック、レッドの3色が揃えられ、内装色はどのボディ色の場合もブラックを基調とし、ステッチやシートバックなどにレッドまたはシルバーカラーがあしらわれています。さらに、ボディカラーはオーナーがリクエストすることも可能です。模型でも、ボディ色や内装色をはじめ、ホイール、ブレーキキャリパーなどのメカニズム部分もオーナー気分で好みのカラーリングにするのも楽しいでしょう。

### Painting the Porsche 911 GT3 RS (992)

Announced in 2022, the Porsche 911 GT3 RS has three standard body colors: white, black and red, with a base interior scheme that is black with red or silver accents provided by the seat cushions and stitching. Owners of the full-size car can in fact nominate the body color, and you can of course finish your model's body, interior, wheels, brake calipers and other elements in the different colors offered.

### Bemalung des Porsche 911 GT3 RS (992)

Den im Jahr 2022 angekündigten Porsche 911 GT3 RS gab es in drei Standardfarben: Weiss, schwarz und rot mit einer schwarzen Innenausstattung mit roten oder silbernen Akzenten in den Sitzkissen und Nähten. Die Eigentümer des

originalen Wagens können die Farbe wählen und sie können natürlich auch den Innenraum, die Räder und die Bremszangen verändern.

### Décoration de la Porsche 911 GT3 RS (992)

Annoncée en 2022, la Porsche 911 GT3 RS a trois teintes de carrosserie standards: blanc, noir et rouge, avec un intérieur noir de base avec des accents rouge ou argent apportés par les coussins de sièges et les surpiqures. Les propriétaires de la voiture peuvent en fait choisir la couleur de la carrosserie, et il est bien sûr possible de peindre la carrosserie, l'habitacle, les roues, les étriers de freins et autres éléments du modèle dans les différentes couleurs proposées.

## APPLYING DECALS

### 《スライドマークの貼り方》

- ①貼りたいマークをハサミで切り抜きます。
- ②マークをぬるま湯に10秒ほどひたしてからタオル等の布の上に置きます。
- ③台紙のはしを手で持ち、貼るところにマークをスライドさせてモデルに移してください。
- ④指に少し水をつけてマークをぬらしながら、正しい位置にずらしします。
- ⑤やわらかな布でマークの内側の気泡を押し出しながら、押しつけるようにして水分をとります。

### DECAL APPLICATION

- ①Cut off decal from sheet.
- ②Dip the decal in tepid water for about 10 sec. and place on a clean cloth.
- ③Hold the backing sheet edge and slide decal onto the model.
- ④Move decal into position by wetting decal with finger.

- ⑤Press decal down gently with a soft cloth until excess water and air bubbles are gone.

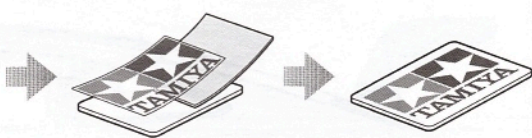
### ANBRINGUNG DES ABZIEHBILDES

- ①Abziehbild vom Blatt ausschneiden.
- ②Das Abziehbild ungefähr 10 Sek. in lauwarmes Wasser tauchen, dann auf sauberen Stoff legen.
- ③Die Kante der Unterlage halten und das Abziehbild auf das Modell schieben.
- ④Das Abziehbild an die richtige Stelle schieben und dabei mit dem Finger das Abziehbild naßmachen.
- ⑤Das Abziehbild leicht mit einem weichen Tuch andrücken, bis überschüssiges

Wasser und Luftblasen entfernt sind.

### APPLICATION DES DECALCOMANIES

- ①Découpez la décalcomanie de sa feuille.
- ②Plongez la décalcomanie dans de l'eau tiède pendant 10 secondes environ et poser sur un linge propre.
- ③Retenez la feuille de protection par le côté et glissez la décalcomanie sur le modèle réduit.
- ④Placez la décalcomanie à l'endroit voulu en la mouillant avec un de vos doigts.
- ⑤Pressez doucement la décalcomanie avec un tissu doux jusqu'à ce que l'eau en excès et les bulles aient disparu.



## 部品請求について

For use in Japan only!

★部品をなくしたり、ごわした方は、このステッカーが貼られたカスタマーサービス取次店でご注文いただけます。また、当社カスタマーサービスに直接ご注文する場合は、右記の方法でご注文することができます。詳しくは当社カスタマーサービスまでお問い合わせください。



### 《お支払い方法》

タミヤカード(クレジットカード)、代金引換(代引き)の2通りがあります。どちらの方法もタミヤホームページ内、カスタマーサービスのページにご注文フォームがありますので、そちらからご注文できます。また、電話でもお受けいたします。代金引換の場合は、パーツ代金に加えて代引き手数料をご負担いただけます。

### 《カスタマーサービスアドレス》

[www.tamiya.com/japan/customer/](http://www.tamiya.com/japan/customer/)

「タミヤ カスタマーサービス」で検索!!

《住所》 〒422-8610 静岡県駿河区恩田原3-7  
株式会社タミヤ カスタマーサービス係

《お問い合わせ電話番号》  
静岡 054-283-0003

東京 03-3899-3765 (静岡へ自動転送)  
※電話番号をお確かめの上、おかけ間違いのないようお願いいたします。

送料、タミヤカード入会、代引き手数料についてはホームページをご確認ください。



1/24  
Sports Car

[www.tamiya.com](http://www.tamiya.com)

## ボルシェ 911 GT3 RS (992)

ITEM 24370

★本体価格(税抜き)、送料は2024年9月現在のもので、諸事情により変更となる場合があります。  
★ご購入の際は本体価格に消費税を加えてご注文ください。(小数点以下は切り捨て)

部品名	本体価格	部品コード
ボディ	700円+税	19332465
Aパーツ	1,020円+税	19007704
Bパーツ	1,000円+税	19803513
Cパーツ	1,000円+税	19007706
Dパーツ	580円+税	19007707
タイヤ(ポリキャップ含む)	420円+税	19403313
ポリキャップ(x4)	120円+税	19442023
スライドマーク(a)	580円+税	11402678
スライドマーク(b)	320円+税	11402679
インレットマーク	340円+税	11422429
マスクシール	280円+税	11422428
説明図	400円+税	11057808

## AFTER MARKET SERVICE CARD

When purchasing replacement parts, please take or send this form to your local Tamiya dealer so that the parts required can be correctly identified. Please note that specifications, availability and price are subject to change without notice.

Parts code	ITEM 24370
19332465	Body
19007704	A Parts
19803513	B Parts
19007706	C Parts
19007707	D Parts
19403313	Tires (Poly Caps included)
19442023	Poly Caps (x4)
11402678	Decals (a)
11402679	Decals (b)
11422429	Metal Transfers
11422428	Masking Stickers
11057808	Instructions



# PORSCHE 911 GT3 RS (992)



ポルシェ 911 GT3 RS (992)



Porsche, the Porsche shield and the distinctive design of Porsche cars are trademarks and trade dress of Porsche AG. Permission granted.



水平対向6気筒エンジンをリヤに搭載した2ドアクーペの基本構成を変えずに現在まで生産が続けられ、なおかつ進歩し続けているスポーツカーと言えばポルシェ911において他にはないでしょう。スポーツカーの代名詞となっているポルシェ911を語る上で、特に欠かせないのが1973年に加わった、ファンの中で「ナナサンカレラ」と呼ばれる911カレラRS 2.7です。ドイツ語のRennsport（レンシュポルト）、英語のレーシングスポーツの意味をもつ「RS」を初めて名のつたこのモデルは、911をベースとしたスペシャルモデルとして開発され、レースに出場するために快適装備を省いて車体を軽量化したほか、ベースとなった「911S 2.4」のエンジン排気量を増やして、30psのパワーアップを実現。究極のスポーツモデルとして、ポルシェ911の名を世界に知らしめました。その後も「RS」の名称は911の中でも特別なグレードとして、代を重ねても引き継がれてきたのです。

そして2018年、コードネーム「992」の8代目ポルシェ911にも、2022年8月にRSグレードが登場しました。2021年2月に発売された高性能版、911 GT3の性能をさらに磨き、サーキット走行を重視した専用装備を満載したのが911 GT3 RS。レーシングカー然としたその姿は多くのファンに衝撃を与えました。各部にエアインレットやアウトレットが開けられ、ルーフや前後ホイールアーチに整流フィンを装着したボディの中でも、特に注目はポルシェの市販車で初めてとなる「DRS(空気抵抗低減システム)」を搭載したリヤウイングでしょう。GTマシンなどで見られるスワンネック型ステーで支持された大型リヤウイングは、固定式メインウイングと油圧調節式アッパーウイングで構成。サーキットのストレートでは空気抵抗を減らすためにアッパーウイングをフラットにして最高速を稼ぎ、ブレーキやコーナリング時にはウイングを立ててダウンフォースを高めます。この機能は自動で行われるのはもちろん、ドライバーが任意に操作することも可能です。また、ボンネット下の荷室スペースに当たる部分は大型のラジエターが占拠。本来、3分割のラジエターを中央1基にまとめ、両サイドにできたスペースに空力デバイスを装備。リヤウイングと連動させて、強力なダウンフォースを発生します。エンジンは高回転型の自然吸気4.0リッター水平対向6気筒。レーシングテクノロジーを随所に盛り込み、525psの最高出力を発揮。トランスミッションは7速「PDK」(ポルシェ・デュアル・クラッチ)を組み合わせています。重量は、CFRP(カーボンファイバー強化樹脂)などの軽量素材と設計により1450kgに抑えられ、ドア、フロントフェンダー、ルーフ、フロントリッドはもちろん軽量のCFRPを使用。また、市販車で見られる、七宝焼きのポルシェのエンブレムはシンプルなステッカーとするなど、細部にわたり徹底的な軽量化が施されています。そして、高い走行性能にみあったブレーキは、フロントに対向6ピストン式、リヤに対向4ピストン式のアルミ製モノブロックキャリパーを装備。ブレーキディスクは高い制動力と軽量化を実現したPCCB(ポルシェ・セラミック・コンポジット・ブレーキディスク)もオプションで用意されています。室内に目を移すと、標準装備のフルバケットシートもCFRP製。後部座席は取り払われ、スチール製(無償)またはCFRP製(有償)のロールオーバーの装着も可能です。サーキット走行を重視したインパネには車両状況を表示するセンターモニターを備え、ステアリング下部には4つのセッティング用ロータリースイッチや「DRS」スイッチを配置。また、軽量化のためにストラップ式ドアオープナーを採用しています。ポルシェ911 GT3 RSは、GTカーとしての実用性を持たせたこれまでの911の流れを完全にくつがえし、公道走行を可能とする最低限の部品を装備するだけにとどめ、レギュレーションで様々な性能が制限されるレーシングカーをも凌駕するような高性能を発揮する、サーキットを主なステージとしたマシンに仕上げられているのです。

Porsche's 911 is a sports car icon in the truest sense, through its various iterations over the years remaining committed to its core concept of a rear flat-six cylinder engine in a sumptuous two-door coupe body, yet continuing to evolve. One particularly unforgettable 911 was released in 1973: the Porsche 911 Carrera RS 2.7, the first Porsche to have the RS moniker (Rennsport, which can be translated to "racing sports" in English) bestowed upon it. Based upon the 911, it was developed first as a homologation special and was lightened significantly to give it an edge on the racetrack, while it was fitted with an enhanced version of the 911S 2.4 engine that offered an extra 30 PS. It quickly gained a massive following and helped cement the Porsche 911's popularity; thereafter, RS models have enjoyed a prestigious position in the pantheon of 911 cars.

In August 2022, the line-up of the eighth generation 911 (sometimes referred to as the 992 model) was graced with the entry of the Porsche 911 GT3 RS, a car that took the February 2021 Porsche 911 GT3 and loaded it with even more circuit-oriented design and equipment, and provoked astonishment with the sheer raciness of its appearance. Air inlets and outlets are on show across the body, which also features roof and wheel arch aero fins, but perhaps the most acclaimed feature is the massive rear wing which - in a first for a Porsche road car - has a Drag Reduction System (DRS). Mounted on graceful swan neck uprights, it has a fixed main element and a hydraulically controlled upper plane that lays flat on straights for minimal drag, and is raised to improve downforce when braking or cornering. It operates automatically, but can also be manually engaged. In the nose of the car, where other 911 models

have luggage space, the Porsche 911 GT3 RS has a single large radiator instead of the three-radiator layout in previous cars, and the additional room freed up is used for aerodynamic elements. Power is courtesy of a high-revving naturally aspirated 4.0-liter flat-six engine providing 525 PS and working in harmony with the PDK double-clutch transmission. The car gets the most out of its engine by being seriously lightweight at just 1,450 kg, thanks to liberal use of carbon fiber reinforced plastic (CFRP), including on the doors, front fenders, roof and front lid. In pursuit of lightness, even the famed Porsche shield is a decal rather than the traditional cloisonné design. Impressive stopping power is also on offer from optional ceramic (PCCB) monobloc 6-caliper front and 4-caliper rear brakes employing 410mm front and 390mm rear discs, on center-locking cast magnesium wheels which are part of the optional "Weissach package." A trip into the cockpit emphasizes the focus upon racing, with CFRP full bucket seats as standard, which have an optional roll cage immediately behind them in preference to rear seating, while the driver can avail themselves of plenty of information via the center monitor. The steering wheel features four rotary switches, a DRS switch and more. Door straps in place of conventional handles underline Porsche's commitment to the car's lightening. Whereas previous 911 models have been GT cars artfully imbued with the technology to make them everyday road cars, the new Porsche 911 GT3 RS brings something different - basic concessions are made to ensure it is a safe and enjoyable road drive, but at heart it is very much a high performance racing car that promises to be most at home on the circuit. There is no doubt it will enjoy countless successes as the latest iteration of a true legend.

Der Porsche 911 ist im wahrsten Sinne des Wortes eine Sportwagenikone. Über die Jahrzehnte hinweg bleibt er seinem Konzept treu, einem 6-Zylinder-Boxermotor in einer eleganten 2-türigen Karosserie, und entwickelt sich dennoch stetig weiter. Ein unvergesslicher 911 ist ohne Zweifel der Porsche Carrera RS 2.7 aus dem Jahr 1973. Der erste Porsche, der das Logo RS (Rennsport) trug. Basierend auf dem 911 wurde er zunächst zur Homologation genutzt. Sein Gewicht wurde deutlich reduziert, um ihn rennstreckentauglich zu machen. Zudem wurde er mit einer weiterentwickelten Version des 911S 2,4l Motors ausgestattet, der 30 PS mehr leistete. Er gewann in kürzester Zeit an extremer Popularität und trug maßgeblich dazu bei, den Mythos Porsche 911 zu festigen. Von diesem Zeitpunkt an thronen die RS-Modelle in den Kreisen der 911 Baureihe auf einem besonderen Platz.

Im August 2022 wurde die 8te Generation der Baureihe 911 (auch als 992 bekannt) mit der Vorstellung des Porsche 911 GT3 RS gekrönt. Das Fahrzeug wurde auf Grundlage des Porsche 911 GT3 aus dem Jahr 2021 entwickelt. Es ist ausgestattet mit modernster Motorsporttechnologie und Hightech Aerodynamikelementen, welche es design- und performance-technisch zu einem rassigen Rennfahrzeug machen. Über die gesamte Karosserie verteilt befinden sich Luftfein- und Auslässe, Aerolenker, Finnen und Sideblades. Das auffälligste Merkmal hierbei ist der massive Heckspoiler, der - erstmals in einem Porsche mit Straßenzulassung - mit einem System zur Reduzierung des Luftwiderstandes (DRS) ausgestattet ist. Montiert auf einer schwanenhalsähnlichen Aufhängung setzt er sich aus einem feststehendem Hauptflügel und einem oberen, hydraulisch verstellbaren Flügelement zusammen, welches bei Geradeausfahrt flach liegt, um den Luftwiderstand zu minimieren und beim Bremsen oder in Kurven aufgestellt werden kann, um die Bodenhaftung zu verbessern. Die Anpassung funktioniert automatisch, kann aber auch manuell gesteuert werden. Unter der Fronthaube, unter welcher bei anderen 911 Modellen

der Kofferraum sitzt, befindet sich beim Porsche 911 GT3 RS ein großer Kühler anstelle der bisherigen drei kleinen Kühlelemente, wodurch weiterer Platz für Aerodynamikelemente entstanden ist. Seine Leistung schöpft er aus einem 4,0l Sechszylinder-Boxer-Saugmotor, der 525 PS liefert und zusammen mit dem bewährten Doppelkupplungsgetriebe (PDK) arbeitet.

Das geringe Gewicht von gerade einmal 1.450 kg entsteht unter anderem durch den Einsatz von kohlefaserverstärktem Kunststoff (CFK) in den Türen, den Kotflügeln, dem Dach und der Fronthaube. Aus der Liebe zum Detail wurde das Porsche Wappen zur Gewichtsoptimierung durch einen Aufkleber ersetzt. Damit kann das Fahrzeug seine Leistung noch besser auf die Straße bringen. Für optimale Bremskraft sorgt die optionale Keramikbremsanlage (PCCB), welche an der Vorderachse mit je sechs Kolben sowie 410mm großen Brems Scheiben und an der Hinterachse mit einer Vierkolben-Festsattelbremsen über 390mm messende Brems Scheiben verfügt und im optionalen „Weissach-Paket“ mit Magnesium Leichtbau-Schmiederrädern inklusive Zentralverschluss gepaart sind. Ein Blick ins Fahrzeuginnere offenbart den Entwicklungsfokus auf Rennsport. Es umfasst kohlefaserverstärkte Kunststoffvollschalenitze, einen optionalen Überrollkäfig, eine Fülle von Fahrzeugdaten, die auf dem zentralen Display abgerufen werden können, ein Lenkrad mit 4 Drehknöpfen, eine DRS-Taste und vieles mehr. Die Zugschlaufen an den Türen sind bei Porsche Teil vom Leichtbaukonzept. Während die früheren 911, kunstvolle GT-Autos mit einer Ausstattung waren, die sie gänzlich altgestaltig machten, bringt der neue Porsche 911 GT3 RS eine puristischere Herangehensweise mit sich. Um eine Zulassung für den öffentlichen Straßenverkehr zu ermöglichen, wurden die nötigsten Kompromisse eingegangen. Im Herzen ist er ein echter Rennwagen, dessen Heimat die Rennstrecke ist. Ohne Frage wird sich der neue Porsche 911 GT3 RS in die Erfolgsgeschichte seiner Vorgängermodelle einreihen und dem ikonischen Ruf der RS-Modelle gerecht werden.

La 911 de Porsche est une voiture de sport iconique au sens pur. Au fil des ans, elle a évolué en de multiples déclinaisons qui sont restées fidèles au concept original, à savoir un moteur six cylindres à plat installé à l'arrière dans une somptueuse carrosserie coupé deux portes. Une 911 particulièrement inoubliable est apparue en 1973: la Porsche Carrera RS 2.7, première Porsche à porter l'appellation RS (Rennsport, qui peut se traduire par "sport de course"). Basée sur la 911, elle fut d'abord développée à des fins d'homologation, considérablement allégée pour les épreuves sur circuit et équipée d'une version améliorée du moteur 2.4 de la 911S développant 30ch de plus. Elle a rapidement fait de nombreux adeptes et contribué à asseoir la popularité de la Porsche 911 ; par la suite, les modèles RS ont occupé une place prestigieuse dans la lignée des 911.

En août 2022, la gamme 911 de huitième génération (parfois appelée modèle 992) a été enrichie par l'arrivée de la 911 GT3 RS basée sur la Porsche 911 GT3 de février 2021 avec un design et des équipements encore plus typés course sur circuit, et qui suscita l'étonnement par son look "compétition pure". Ecospes et évacuations d'air sont présentes sur l'ensemble de la carrosserie qui comporte également des ailerons aérodynamiques au niveau du toit et des ailes, mais l'élément le plus remarquable est le grand aileron arrière qui - pour la première fois sur une Porsche routière - intègre un système de réduction de traînée DRS. Monté sur de gracieux montants en col de cygne, il est constitué d'un plan principal fixe et d'un plan supérieur mobile piloté hydrauliquement. Ce dernier est à l'horizontale en ligne droite pour minimiser la traînée, et se lève pour optimiser la force d'appui en freinage et virage; il fonctionne automatiquement mais peut être aussi engagé manuellement. A l'avant de la voiture, là où les autres modèles

de 911 ont un compartiment à bagages, est logé un grand radiateur unique au lieu des trois radiateurs des voitures précédentes, et l'espace libéré est utilisé pour des éléments aérodynamiques. Le moteur six cylindres à plat atmosphérique 4,0 litres développant 525ch est associé à une transmission PDK à double embrayage. La voiture peut pleinement exploiter cette puissance du fait de son faible poids - à peine 1.450kg - grâce à l'utilisation abondante de plastique renforcé fibre de carbone (CFRP), sur les portières, les ailes avant, le toit et le capot avant; même le célèbre emblème Porsche est une décalcomanie plutôt que le traditionnel motif en cloisonné. La puissance d'arrêt est impressionnante avec des freins en céramique (PCCB) optionnelle, monoblocs à étriers 6 pistons à l'avant et 4 à l'arrière et disques de 410mm à l'avant et 390mm à l'arrière, sur des roues en magnésium coulé à blocage central, faisant partie du "Weissach Package" optionnel. Un tour dans l'habitacle confirme la focalisation compétition, avec des sièges baquets en CFRP de série, derrière lesquels se trouve un arceau de sécurité optionnel plutôt que des sièges arrière, tandis que le conducteur dispose d'une multitude d'informations sur l'écran central et que le volant comporte quatre commutateurs rotatifs, de celui du DRS et autres. Les sangles de portières remplaçant les poignées conventionnelles confirment encore l'obsession de Porsche à alléger la voiture. Alors que les 911 précédentes intégraient de la technologie dernier cri sur des GT pour en faire des voitures de route à usage régulier, la nouvelle Porsche 911 GT3 RS est différente - des concessions de base ont certes été faites pour garantir une conduite sûre et agréable sur route, mais en fait, il s'agit bien d'une voiture de course hautes performances à l'aise sur les circuits, où elle connaîtra sans aucun doute d'innombrables succès en tant que dernière déclinaison d'une véritable légende.