

# 1/24 BMW M8 GTE DAYTONA WINNER 2019

1/24 レーシングシリーズ BMW M8 GTE  
2019 デイトナ24時間レース ウイナー用  
ディテールアップパーツ

NE24010



## 組み立て方法 / How to Assembly

※工程番号はキットと対応しています。キット組み立て時に組み込んでください。  
※Step Numbers refer to the step numbers on the kit instruction sheet.

### ●エッチング、コネクターバルブ、アンテナ/PE Parts, Connector Valve, Antenna

瞬間接着剤(別売)で接着します。エッチング部品は杵からニッパーやカッターなどで切り出し、折り曲げなどの加工が必要な箇所があります。

Use instant adhesive(sold separately). Cut the parts with a nipper or cutter, and there are some parts needed bending in the process.

### ●シートベルト/Seat Belt

必要な長さにカットしてください。

Cut the required length before use it.

エッチング/PE: 1 ~ 41    カーボンテカール/Carbon Decal: ① ~ ⑤7

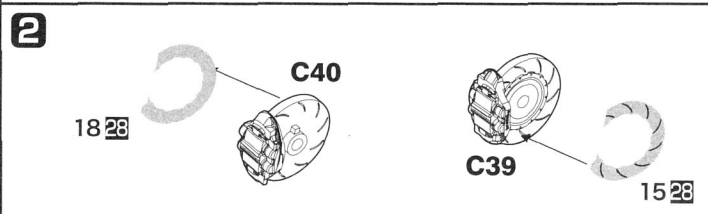
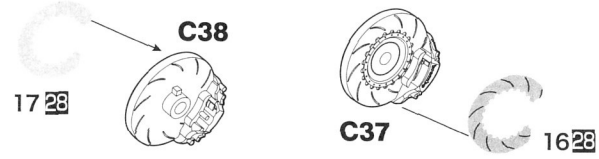
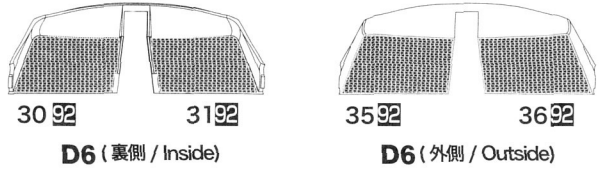
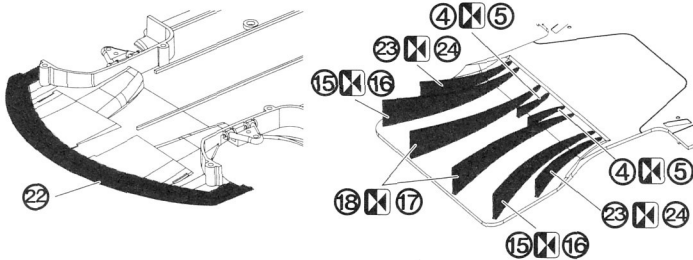
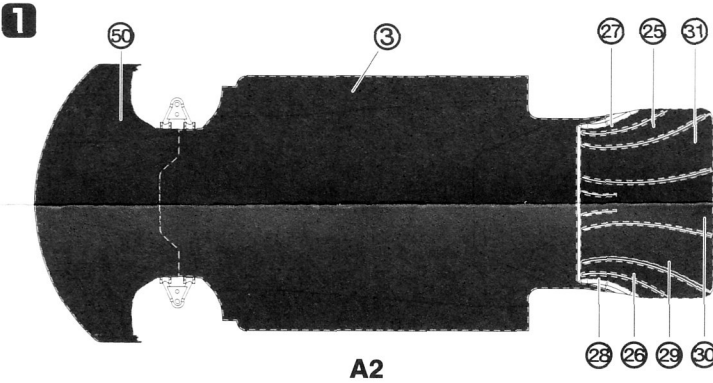
### 使用する塗料 / Paints Required

■: Mr.カラーの番号  
(GSIクレオス)  
■ is the color number of  
Mr. Color of GSI Creos Corporation

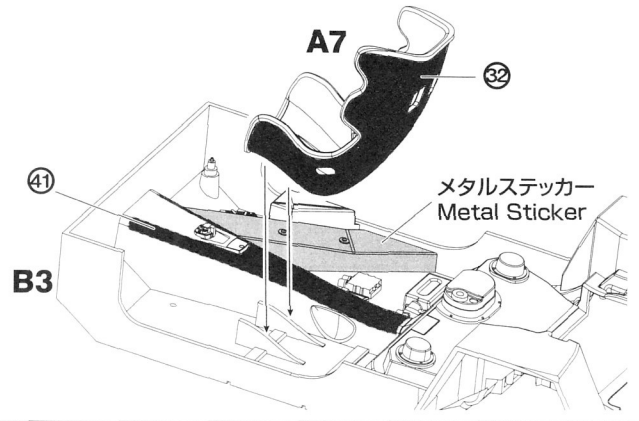
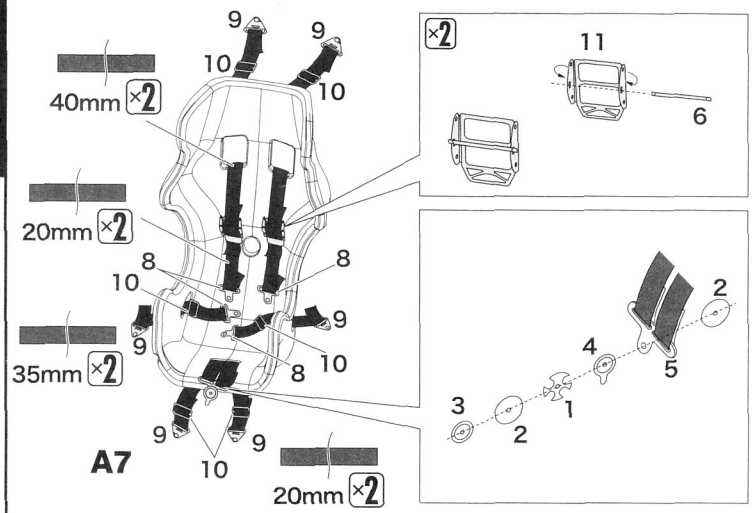
28	黒鉄色	steel
61	焼鉄色	burnt iron
92	セミグロスブラック	semi gloss black

### アイコンの意味 / Icon Definition

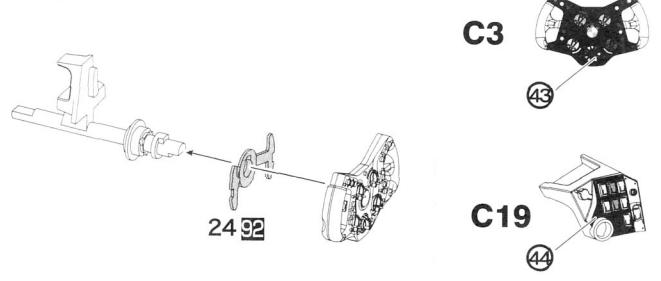
×2 複数分作ってください (Make 2 pieces)  
切り取ってください (Cut off)  
カッコ内は反対側のパーツ(デカール番号) (Same for the other's side (Decal number))



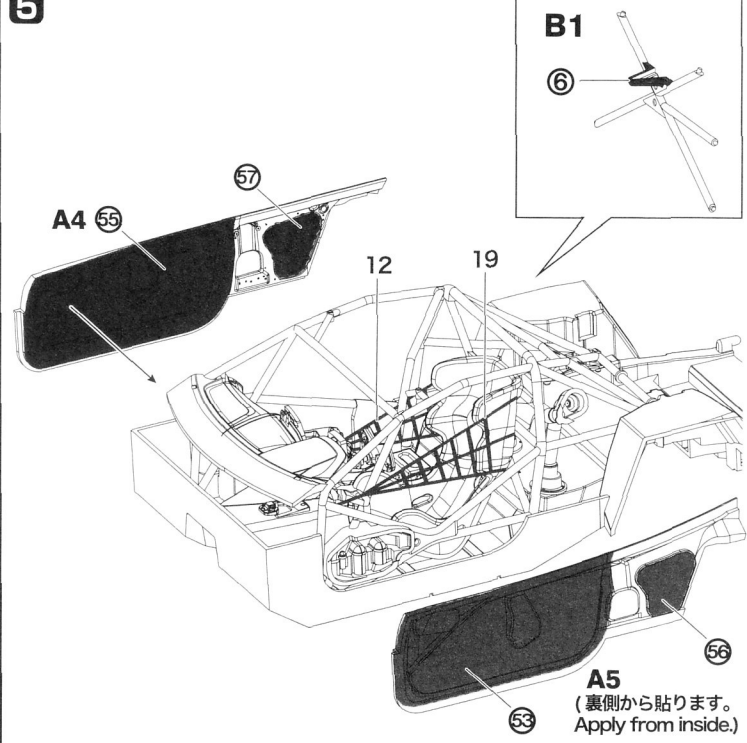
## 3 シートベルト Seat Belt



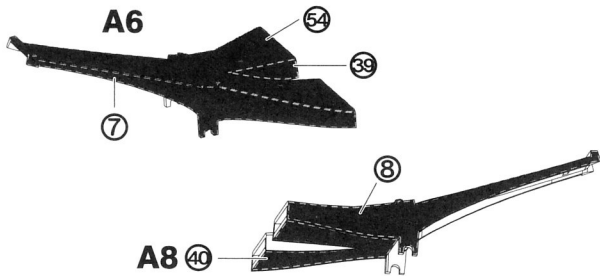
## 4 C31に代えて使用します。 Replace C31.



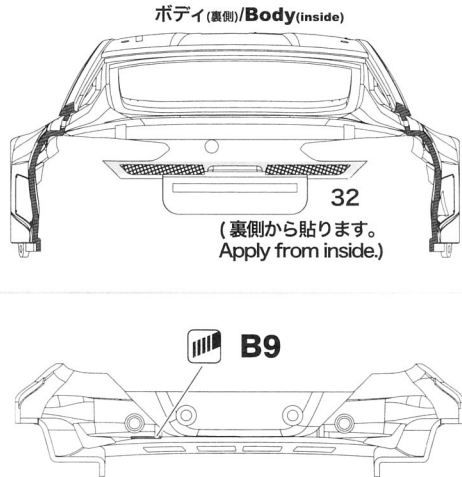
## 5



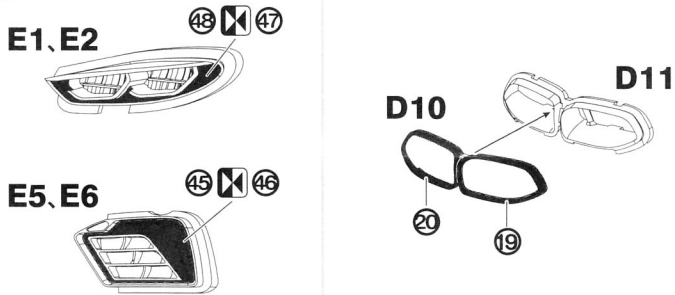
6



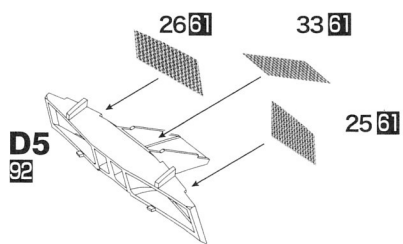
8



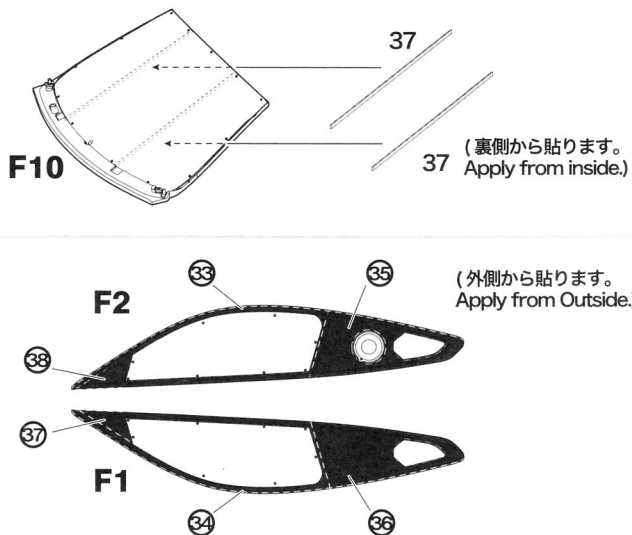
10



C23, C24, C25に代えて使用します。  
Replace C23, C24, C25.

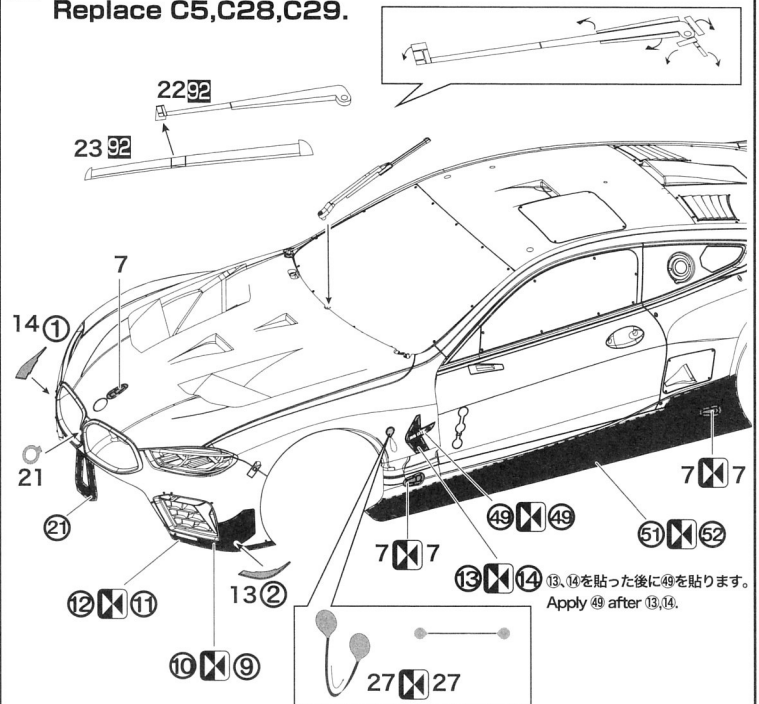


11

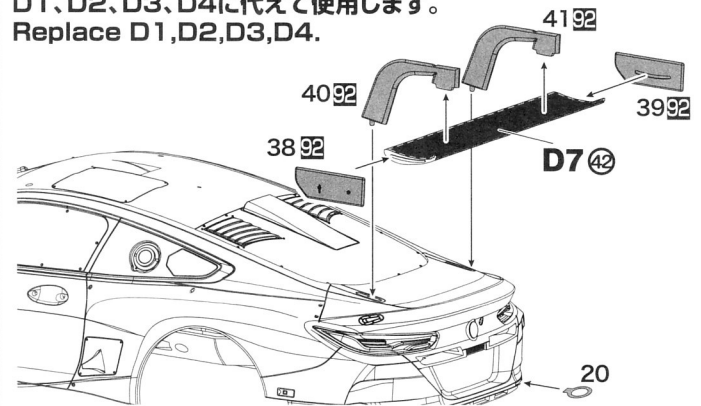


12

C5, C28, C29に代えて使用します。  
Replace C5, C28, C29.



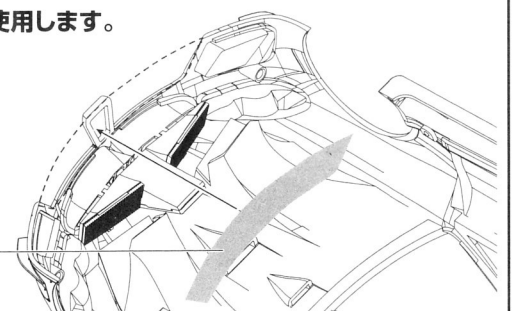
D1, D2, D3, D4に代えて使用します。  
Replace D1, D2, D3, D4.



13

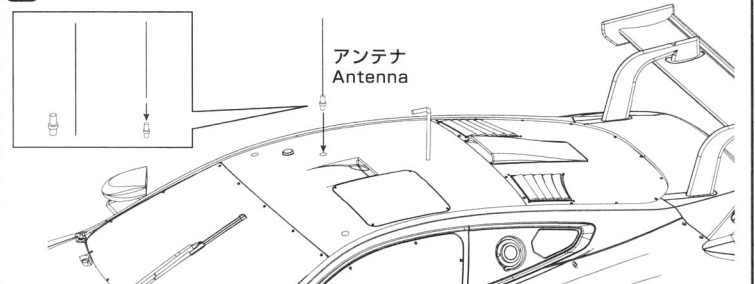
メッシュに代えて使用します。  
Replace Mesh

(裏側から貼ります。  
Apply from inside.)



14

C21に代えて使用します。Replace C21.



28, 29 はボーナスパーツです。28, 29 are the bonus parts.

<お問い合わせ>

発売元: 有限会社プラッツ  
〒424-0065 静岡県静岡市清水区長崎64-1  
TEL.054-345-2047 FAX.054-345-2285  
http://www.platz-hobby.com/

PLATZ CO., LTD.  
64-1 NAGASAKI SHIMIZUKU SHIZUOKA CITY  
424-0065 JAPAN

●この商品は小さな部品が使われており、誤って飲み込むと窒息の危険性が  
多いため、3歳未満の子供には絶対に与えないでください。  
●この商品の包装はPET/PP製のビニール製で、十分な強度を有し、誤ってガスの  
漏れや、可燃性気体には十分ご注意ください。  
●商品ごとの詳細な注意事項も合わせて必ずお読みください。

●SOME PARTS MAY BE TOO SHARP. MORE CAUTION AND CARE NEEDED FOR FAMILIES WITH INFANTS.  
●WHEN USING ADHESIVES AND PAINTS, DO NOT USE NEAR FIRE TO AVOID FLAMMABILITY.

製造、販売: 慧諾發展有限公司  
SOCIEDADE DE DESENVOLVIMENTO  
SI NOK, LIMITADA  
SI NOK DEVELOPMENT COMPANY  
LIMITED  
澳門新馬路61號永光廣場13樓C座

