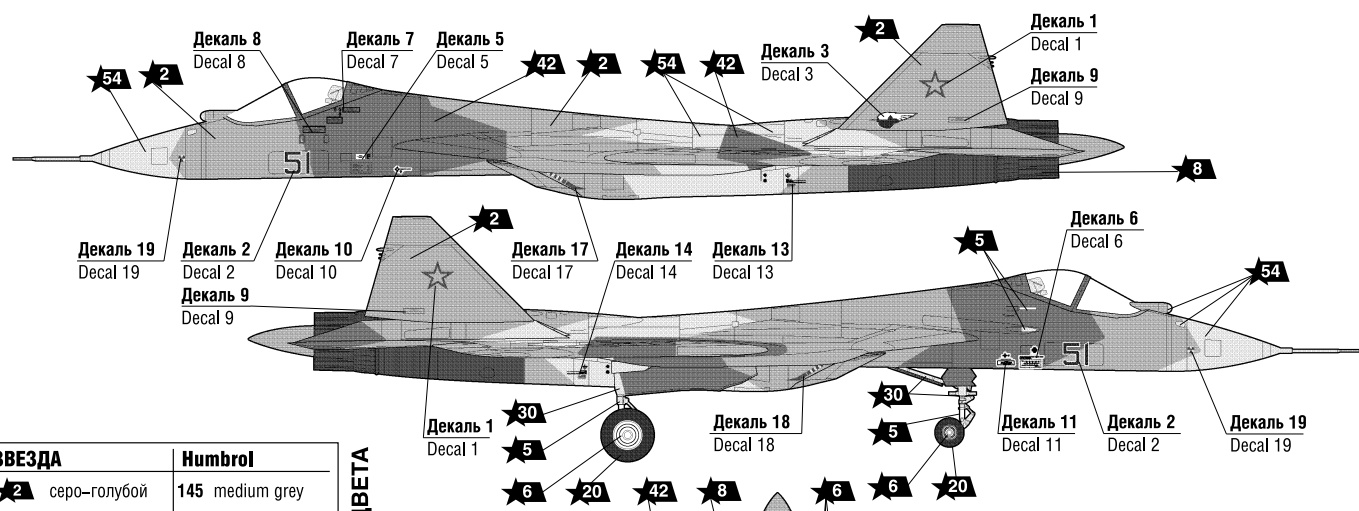


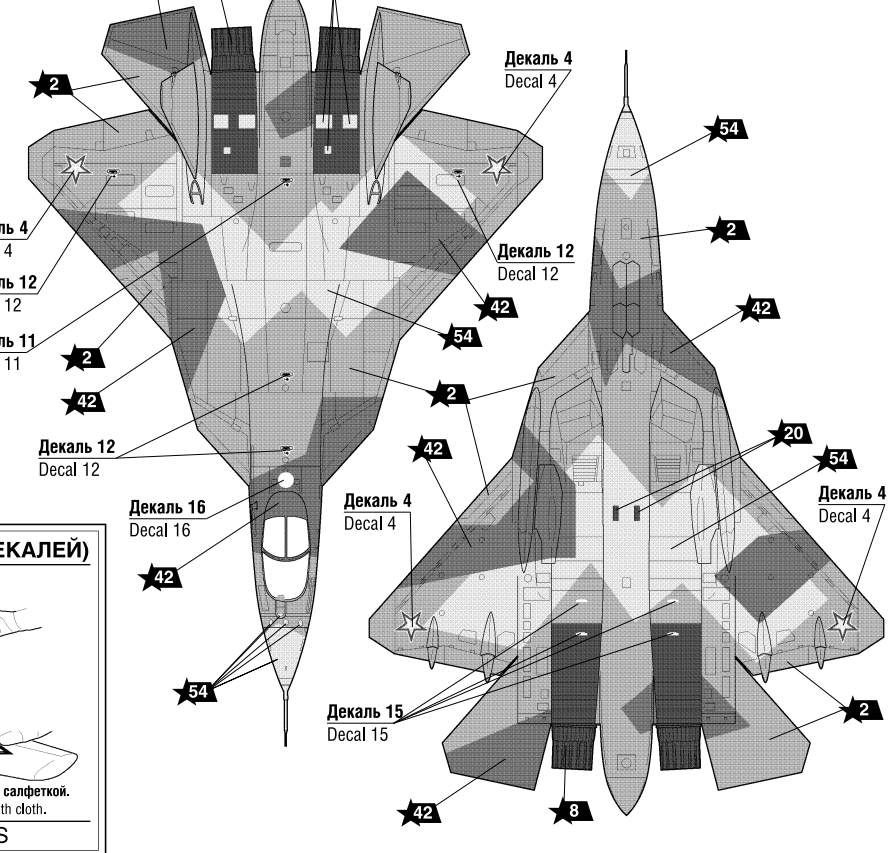
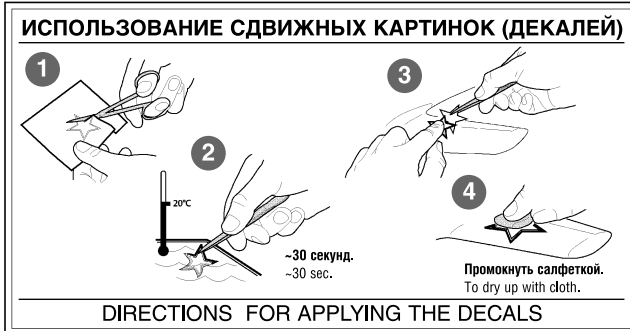
ОКРАСКА МОДЕЛИ

THE MODEL PAINTING

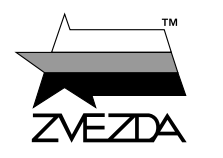


ЗВЕЗДА	Humbrol
2 серо-голубой	145 medium grey
5 серебро	191 chrome silver
6 алюминий	56 aluminium
8 вороненая сталь	53 gunmetal
12 красный	60 scarlett
17 белый	34 white
20 черный	33 black
30 светло-серый	129 gull grey
31 серый	125 dark grey
33 оранжевый	82 orange
42 шаровый	79 blue grey
53 телесный	61 flesh
54 мет. серый авиа.	64 light grey
55 защитный	116 dark green

ИСПОЛЬЗУЕМЫЕ ЦВЕТА



СУ-50 (Т-50) РОССИЙСКИЙ ИСТРЕБИТЕЛЬ ПЯТОГО ПОКОЛЕНИЯ



№7275



МАСШТАБ SCALE 1:72

SU-50 (T-50) RUSSIAN FIFTH-GENERATION FIGHTER

СДЕЛАНО В РОССИИ MADE IN RUSSIA

Су-50 (Т-50) – российский многоцелевой истребитель пятого поколения. В перспективе именно он должен заменить истребители семейства Су-27 и МиГ-29 в российских ВВС. Самолет разработан с учетом требований пониженной радиолокационной заметности и способен развивать сверхзвуковую скорость без использования форсажа. По этой причине все вооружение расположено во внутренних отсеках, а в конструкции самолета широко использованы композитные материалы. Предполагается, что серийное производство нового истребителя будет развернуто к 2015 году.

SU-50 (T-50) is Russia's fifth-generation multirole fighter. It is expected to replace fighters Su-27 and MiG-29 in Russian Air Force. The aircraft is built with the requirements of low radar visibility, and is able to reach supersonic speed without afterburner. For this reason, all weapons are located in the inner compartments, and a significant proportion of the aircraft structure is occupied by composite materials. Due to its technical and military characteristics the T-50 far surpasses all commercially-produced fighters in the world.

Прежде, чем приступать к сборке модели, внимательно ознакомьтесь с инструкцией.

ВНИМАНИЕ!

Сборку и окраску модели следует проводить в хорошо проветриваемом помещении вдали от источников огня. Сборку модели производите согласно схеме. Для удобства каждая деталь на сборочной схеме обозначена номером, соответствующим номеру на литниковой рамке.

Детали следует отделять от литников ножом или другим режущим инструментом (соблюдая осторожность при работе с острыми предметами). Места среза деталей зачистите ножом или наждачной бумагой. Модель рекомендуется окрашивать специальными красками для пластиковых

моделей, выпускаемыми предприятием «ЗВЕЗДА». Приступая к сборке модели, заранее ознакомьтесь со схемой окраски. Перед окраской модель рекомендуется обезжирить, например, мыльным раствором и тщательно просушить.

Краски и клей в комплект не входят. Для сборки модели рекомендуется использовать клей, выпускаемый предприятием «ЗВЕЗДА». Используйте минимальное количество клея. Избегайте его попадания на окрашенные поверхности модели.

ВНИМАНИЕ!

ATTENTION - Useful advice!
Study the instructions carefully prior to assembly. Remove parts from frame with a sharp knife or a pair of scissors and trim away excess plastic. Do not pull off parts. Assemble the parts in numerical sequence. Use plastic cement ONLY and use cement sparingly to avoid damaging the model. Paint small parts before detaching them from frame. Remove paint where parts are to be cemented.

ACHTUNG - Ein nützlicher Rat!
Vor der Montage die Zeichnung aufmerksam studieren. Die einzelnen Montageeile mit einem Messer oder einer Schere vom Spritzling sorgfältig entfernen. Eventuelle Grate werden mit einer Klinge oder feinem Schmirgelpapier beseitigt. Keinesfalls die Montageeile mit den Händen entfernen. Bei der Montage der Tafelnumerierung folgen. Die Nummer der schon montierten Teile auf dem Spritzling ankreuzen. Bitte nur Plastikklebstoff verwenden.

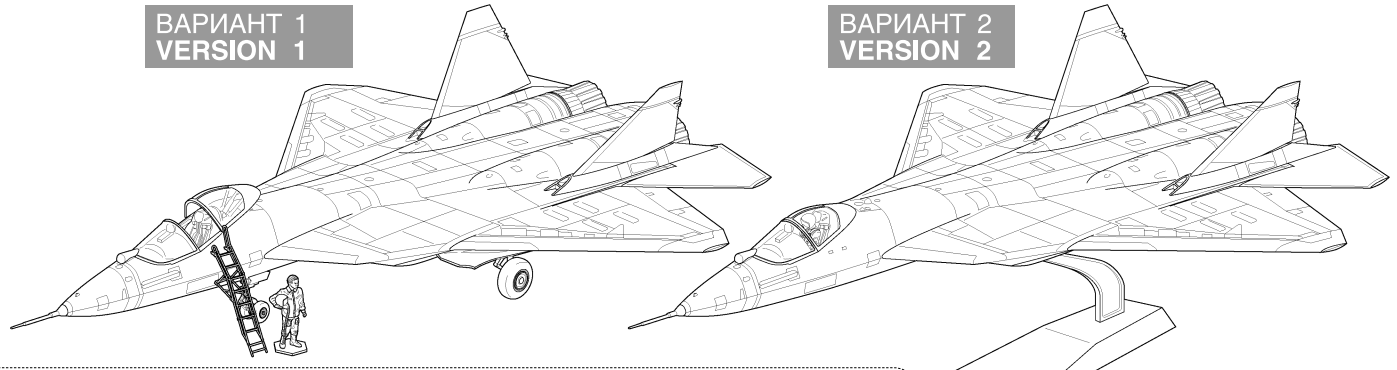
ATTENZIONE - Consigli utili!
Prima di iniziare il montaggio, studiare attentamente il disegno. Staccare con molta cura i pezzi dalle stampe, usando un tagliabalsa oppure un paio di forbici e togliere con una piccola lima o con carta vetro fine eventuali sbavature. Mai staccare i pezzi con le mani. Montarli seguendo l'ordine della numerazione delle tavole. Eliminare dalla stampata il numero del pezzo appena montato, facendogli sopra una croce.

ATENCION - Consejos útiles!
Estudiar las instrucciones cuidadosamente antes de comenzar el montaje. Separar las piezas de las bandejas con un cuchillo afilado o un par de tijeras, y retirar el exceso de plástico o rebaba. No arrancar las piezas. Montar las piezas en orden numérico. Utilizar SOLAMENTE pegamento para plástico y en poca cantidad para evitar que se dane el modelo. Pintar las piezas pequeñas antes de separarlas de la bandeja. Retirar la pintura de los lugares por donde se deban pegar las piezas.

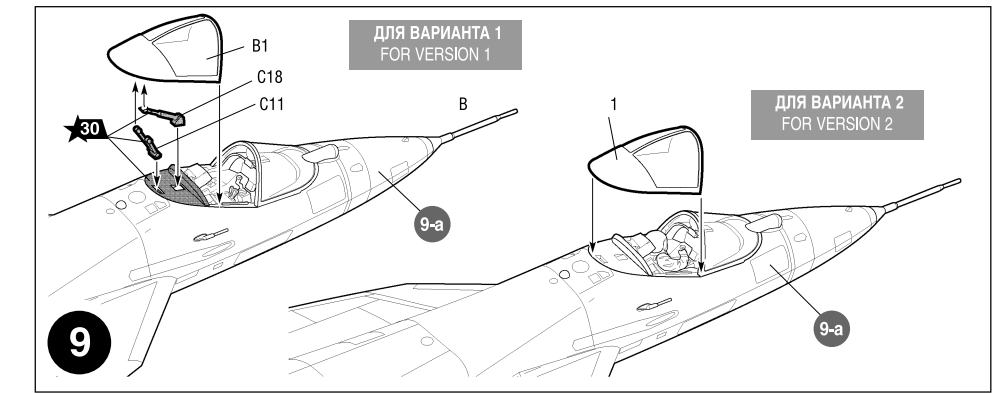
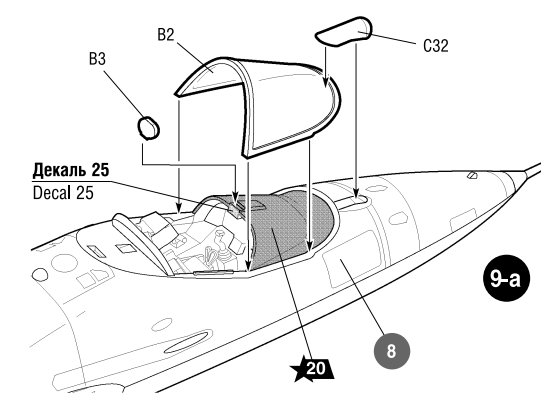
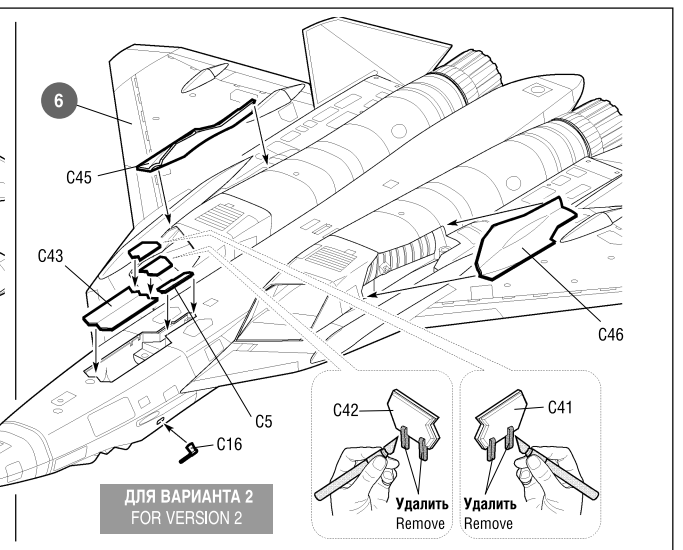
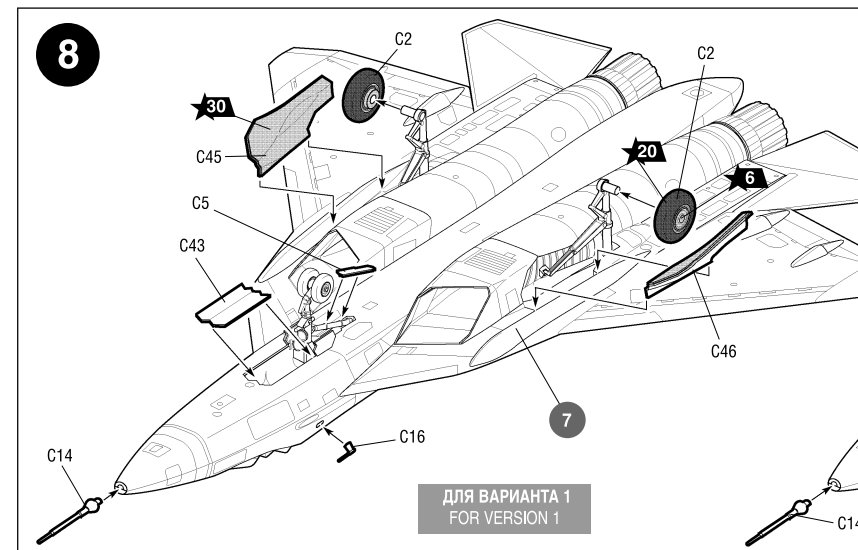
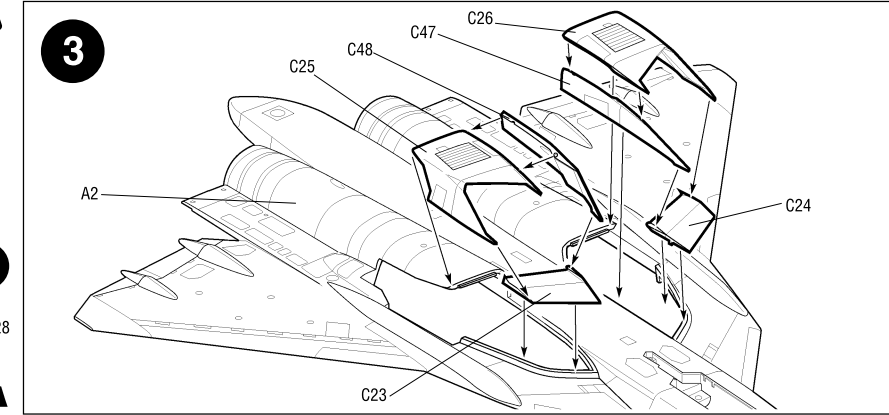
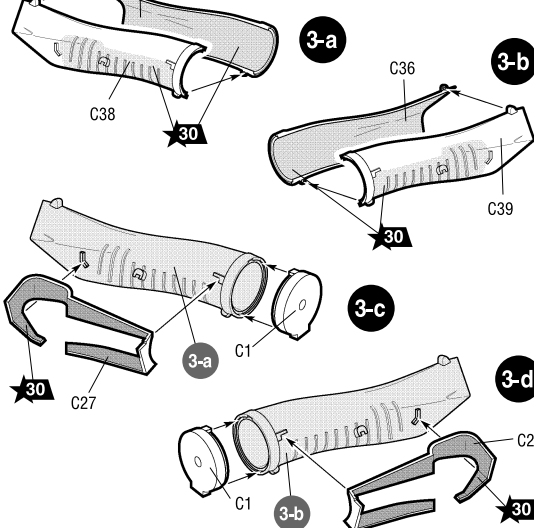
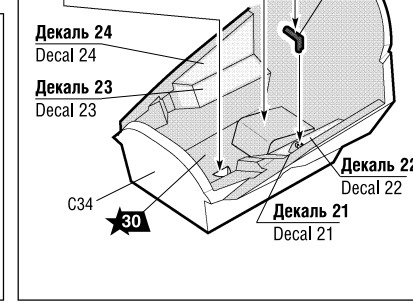
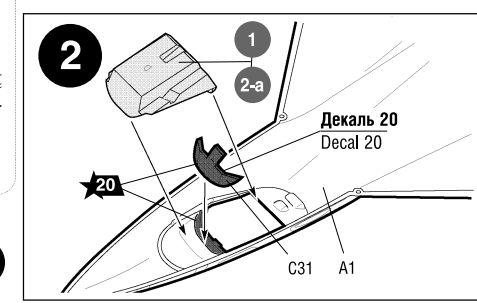
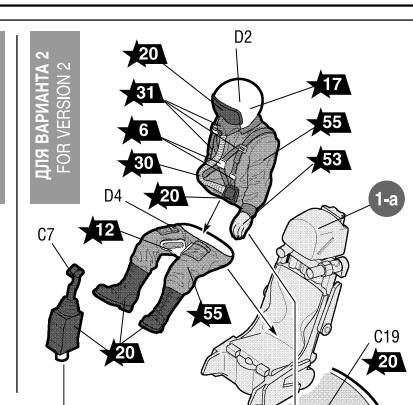
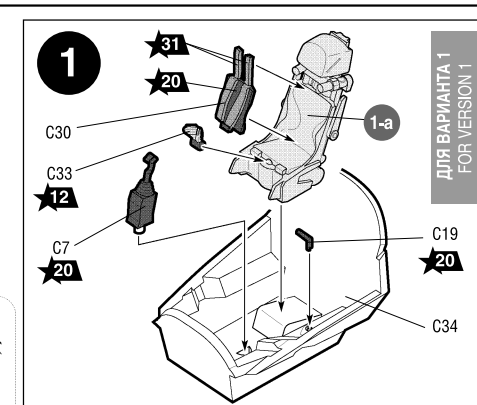
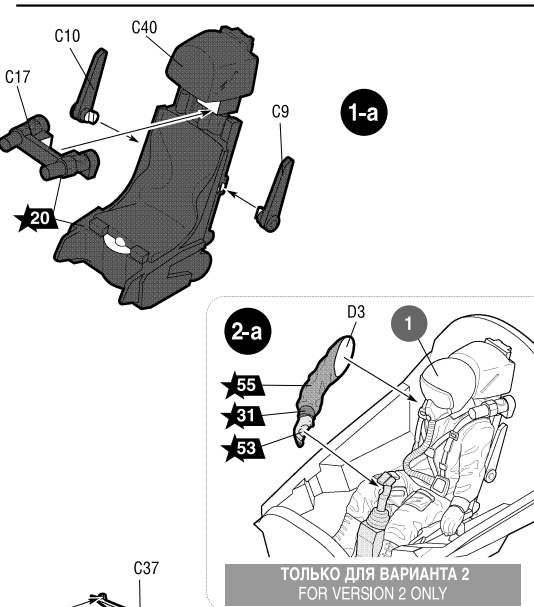
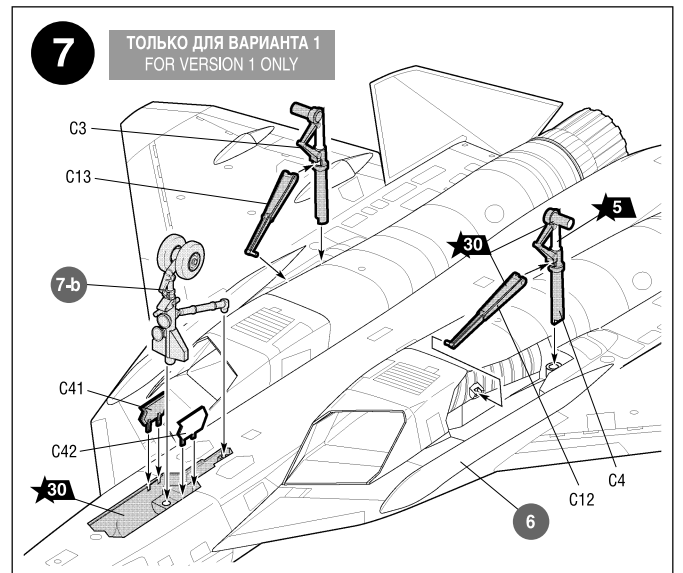
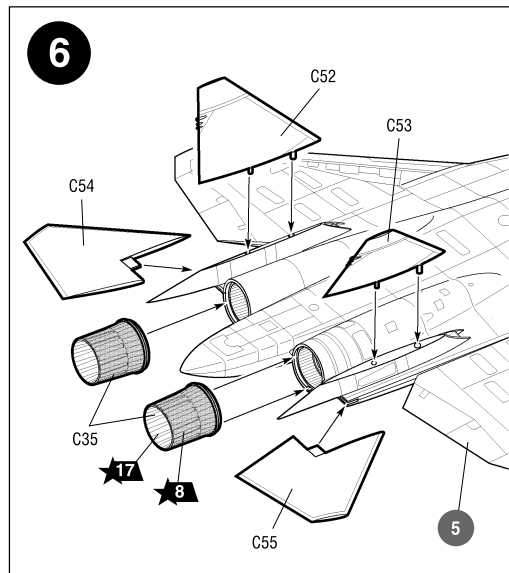
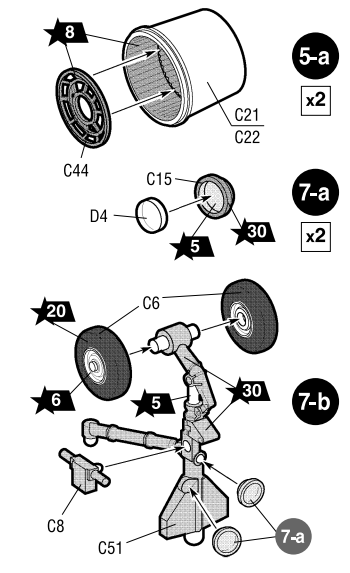
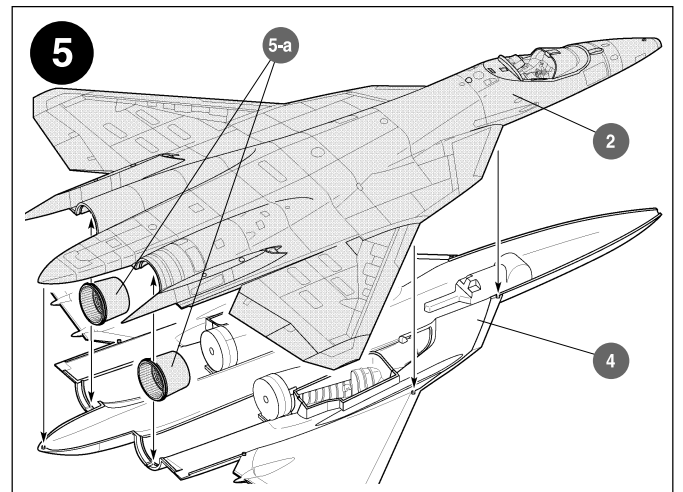
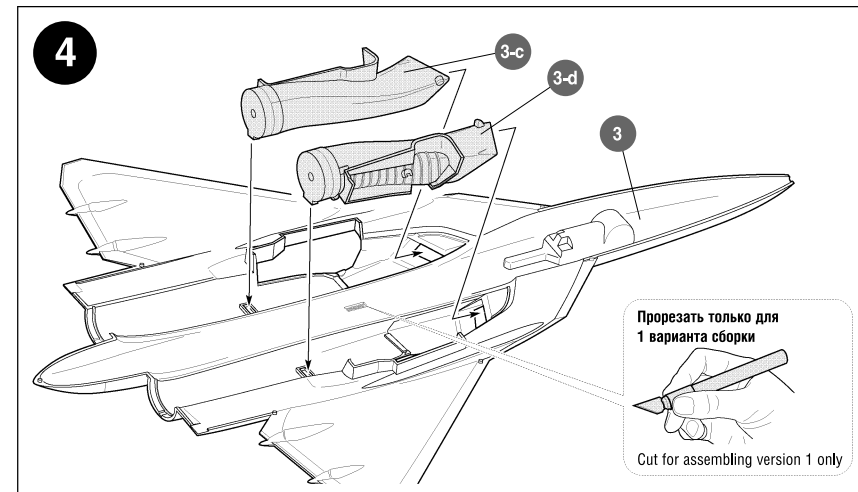
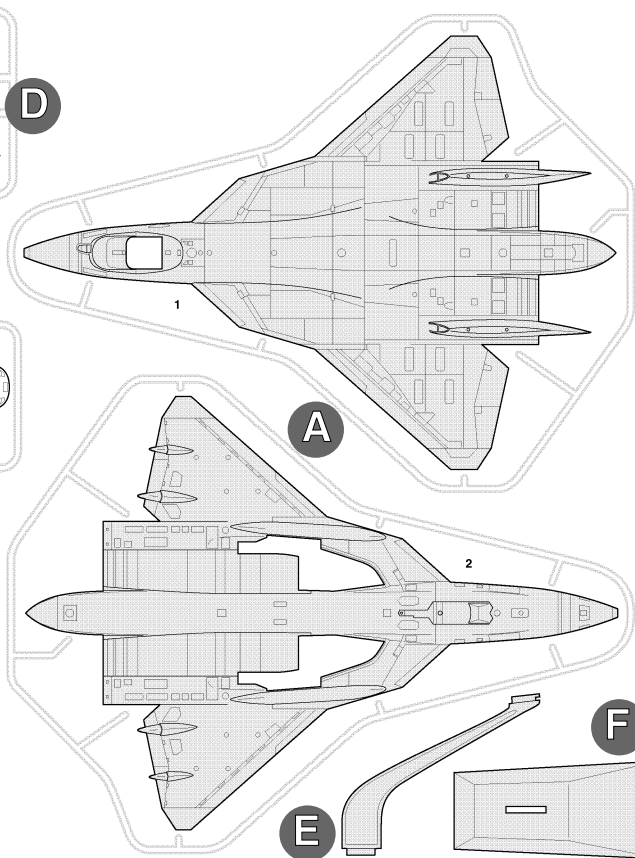
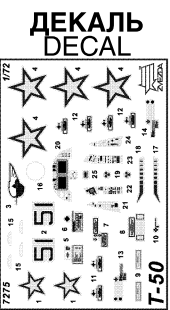
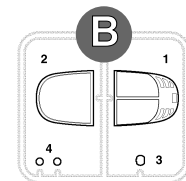
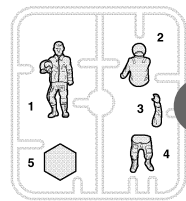
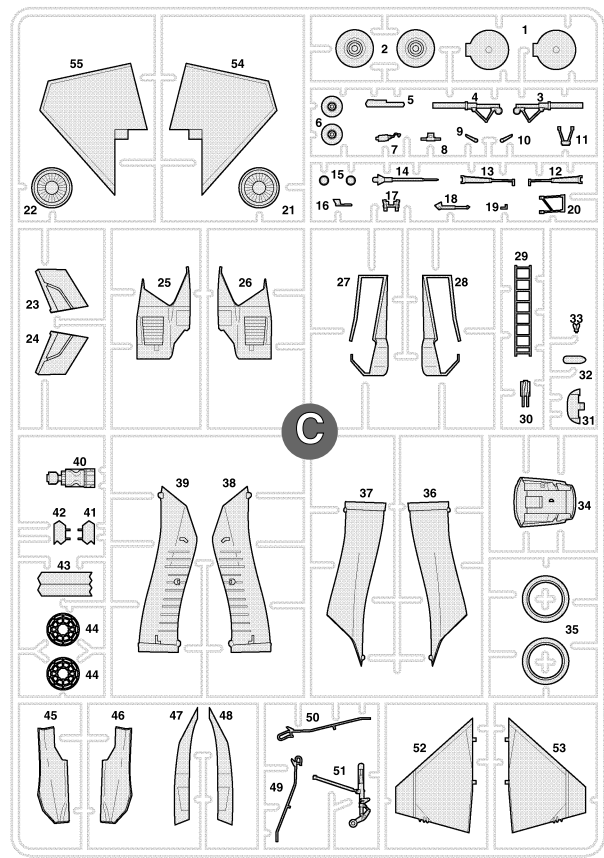
ATTENTION - Conseils utiles!
Avant de commencer le montage, étudier attentivement le dessin. Détacher avec beaucoup de soin les morceaux des moules en usant un massicot ou bien un pair de ciseaux et couper avec une petite lame ou avec de papier de verre fin ébarbages éventuels. Jamais détacher les morceaux avec les mains. Monter les en suivant l'ordre de la numération des tables. Eliminer de la moule le numéro de la pièce qui vient d'être montée, en le bifant avec une croix. Employer seulement de la colle pour polystyrol.

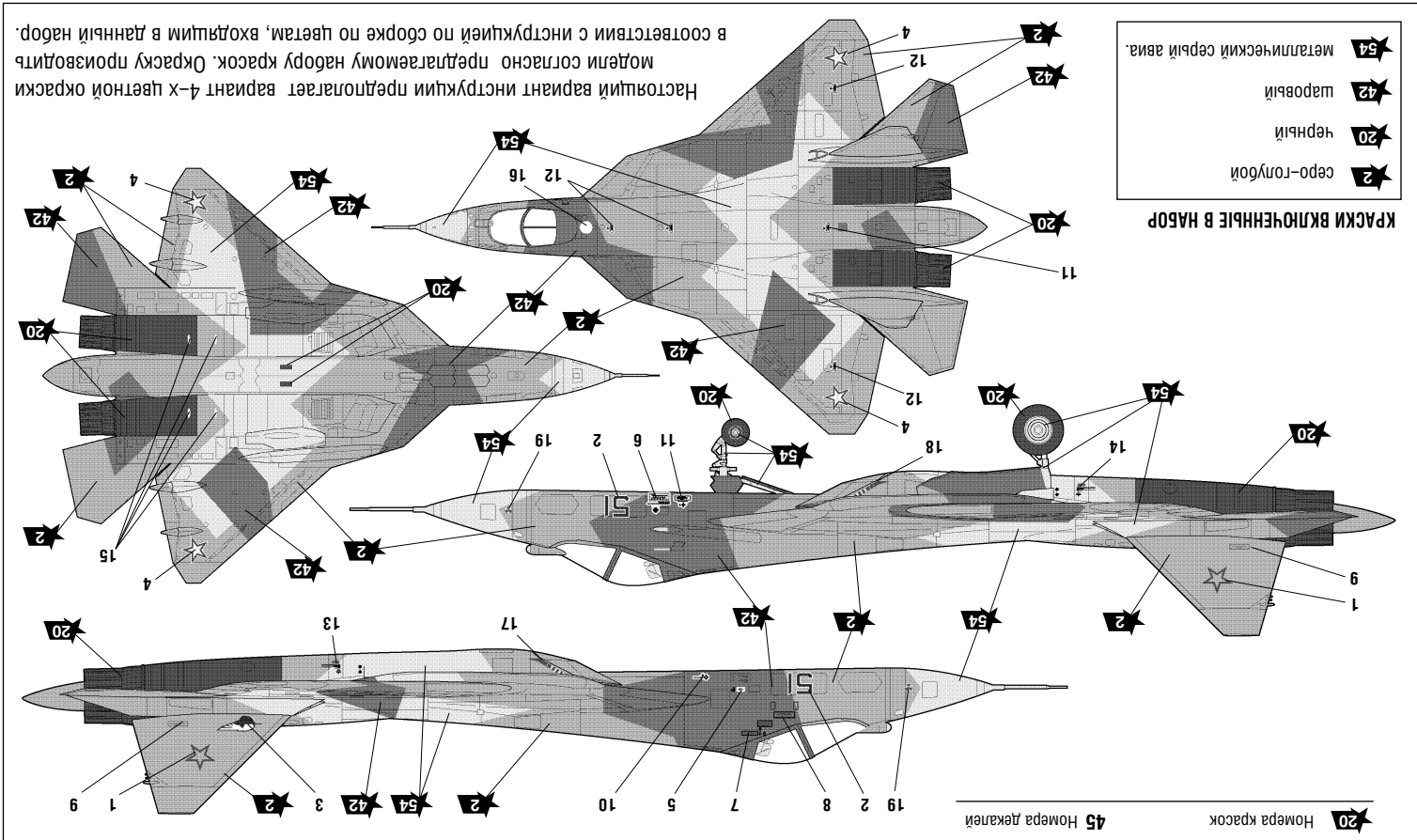
ВАРИАНТЫ СБОРКИ МОДЕЛИ

THE MODEL ASSEMBLING VERSIONS



Любые модели и красочный каталог предприятия «ЗВЕЗДА», вы можете приобрести по почте, прислав заявку по адресу: 141730, Московская область, г. Лобня, ул. Промышленная, д.2, ООО «ЗВЕЗДА» www.zvezda.org.ru





Номера красок 20
Номера декалей 45

МАСШТАБ 1:72
СДЕЛАНО В РОССИИ
№7275

РОССИЙСКИЙ ИСТРЕБИТЕЛЬ ПЯТОГО ПОКОЛЕНИЯ СУ-50 (Т-50)

ZVEZDA

Инструкция по окраске модели входящей в подарочный набор

Настоящая инструкция предлагает вариант 4-х цветной окраски модели согласно прилагаемому набору красок.

ВНИМАНИЕ!

Вариант окраски, предлагаемый в инструкции по сборке, более полный и требует отдельного приобретения красок, не входящих в комплект набора.

Примечание: при работе необходимо иметь кусок мягкой ткани (фланель, хлопок и т.д.) для очистки кисти при переходе с одного цвета краски на другой.

Клей с кисточки удалить также тканью.

Внимание! Все работы проводить в проветриваемом помещении, вдали от источников огня.

МАСШТАБ 1:72
СДЕЛАНО В РОССИИ
№7275

РОССИЙСКИЙ ИСТРЕБИТЕЛЬ ПЯТОГО ПОКОЛЕНИЯ СУ-50 (Т-50)

ZVEZDA

РОССИЙСКИЙ ИСТРЕБИТЕЛЬ ПЯТОГО ПОКОЛЕНИЯ СУ-50 (Т-50)

МАСШТАБ 1:72 СДЕЛАНО В РОССИИ №7275

ZVEZDA

Инструкция по окраске модели входящей в подарочный набор

Настоящая инструкция предлагает вариант 4-х цветной окраски модели согласно прилагаемому набору красок.

ВНИМАНИЕ!

Вариант окраски, предлагаемый в инструкции по сборке, более полный и требует отдельного приобретения красок, не входящих в комплект набора.

Примечание: при работе необходимо иметь кусок мягкой ткани (фланель, хлопок и т.д.) для очистки кисти при переходе с одного цвета краски на другой.

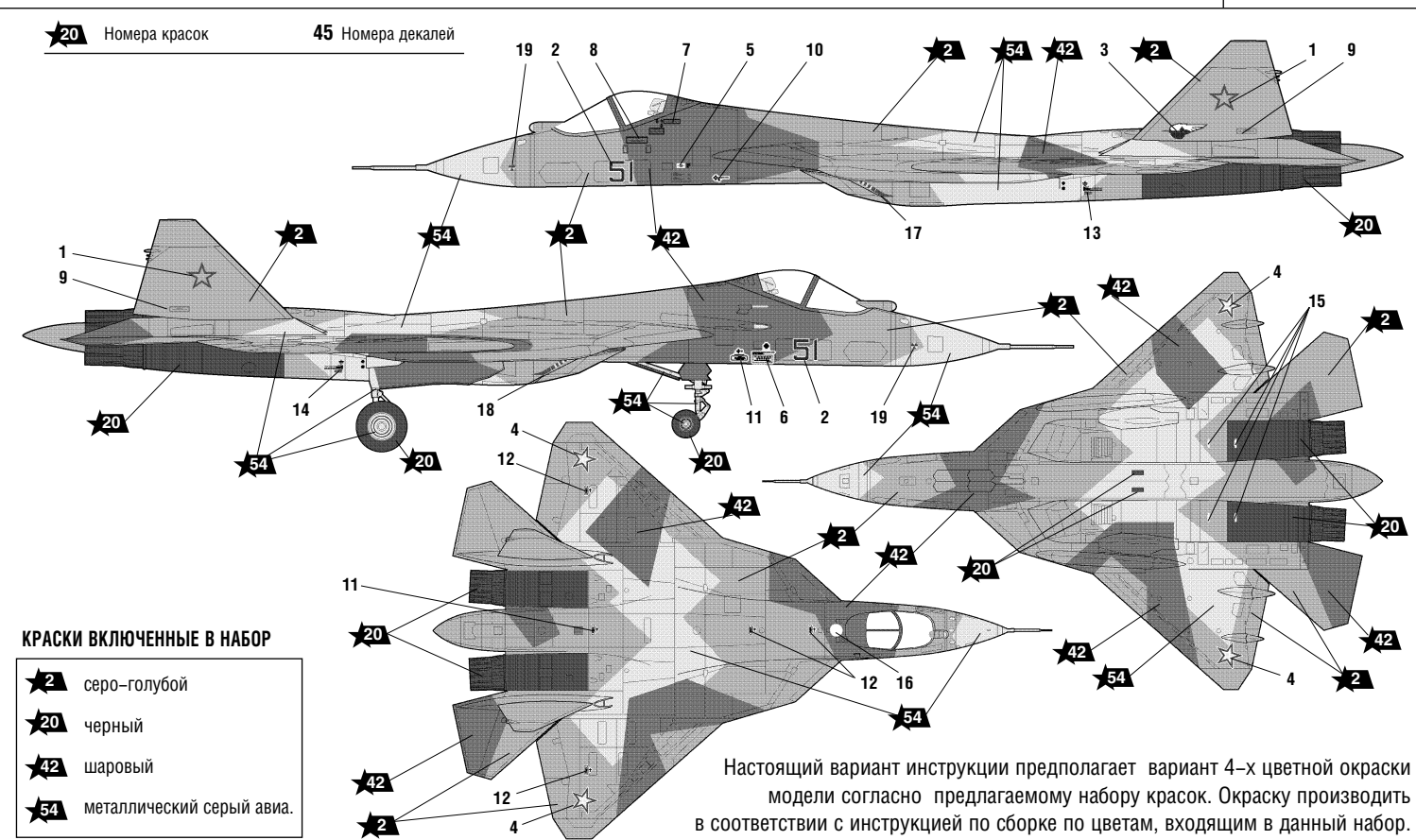
Клей с кисточки удалить также тканью.

Внимание! Все работы проводить в проветриваемом помещении, вдали от источников огня.

РОССИЙСКИЙ ИСТРЕБИТЕЛЬ ПЯТОГО ПОКОЛЕНИЯ СУ-50 (Т-50)

МАСШТАБ 1:72 СДЕЛАНО В РОССИИ №7275

ZVEZDA



Настоящий вариант инструкции предполагает вариант 4-х цветной окраски модели согласно предлагаемому набору красок. Окраску производить в соответствии с инструкцией по сборке по цветам, входящим в данный набор.