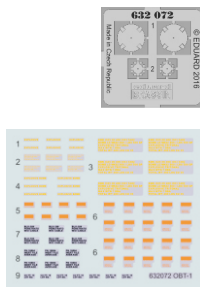
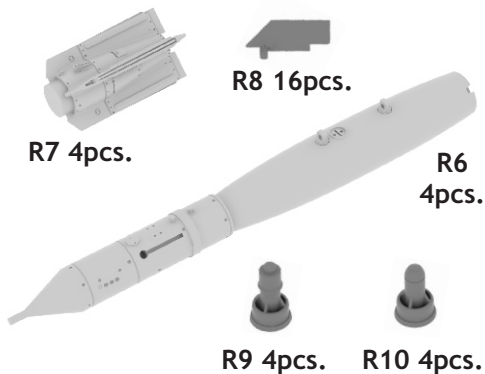


# 632 072 GBU-12 bomb



1/32 scale



## COLOURS

GSI Colors (GUNZE)			Mr.METAL COLOR
AQUEOUS	Mr.COLOR		
H7	C7	BROWN	
H27	C44	TAN	
H52	C38	OLIVE DRAB	
H92	C49	CLEAR ORANGE	

This product contains metal and resin detail parts for upgrading scale plastic models. When selecting this set make sure that it is for the kit mentioned in product name as these sets are made specifically for that kit. When upgrading the model some cutting or corrections may be necessary for parts to fit accurately. **WARNING!** This set contains small and sharp parts. Work carefully in a ventilated and well-lit room. Safety glasses are recommended. This product is not suitable for children below 14 years of age.

Tento výrobek obsahuje leptané a odlévané detaily pro úpravu a vylepšení plastického modelu. Při výběru sady kovových detailů zkontrolujte, zda je určena pro model, který chcete upravit. Model, pro který je sada určena, je uveden u názvu výrobku. Pro přesnou aplikaci kovových a odlévaných dílů může být zapotřebí upravit díly upravovaného modelu. **POZOR!** Sada obsahuje malé ostré díly. Pracujte ve větrané a dobře osvětlené místnosti. Doporučujeme použít ochranných brýlí. Tento výrobek není vhodný pro děti mladší 14 let.



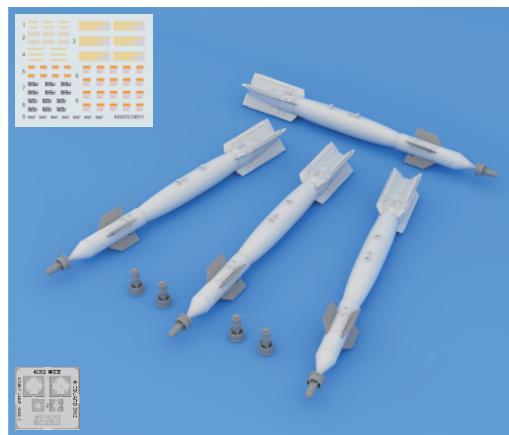
435 21 Obrnice 170  
Czech Republic

www.eduard.com

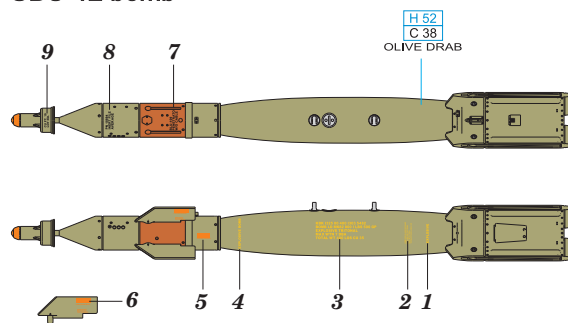


# 632 072 GBU-12 bomb

1/32

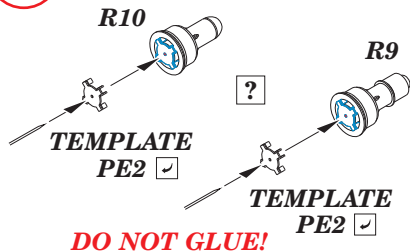


## GBU-12 bomb

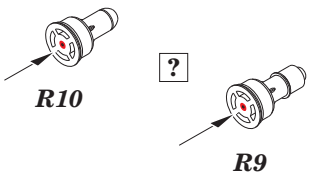


**BEST BRASS RESIN AROUND!**

1 [Red Box] = V

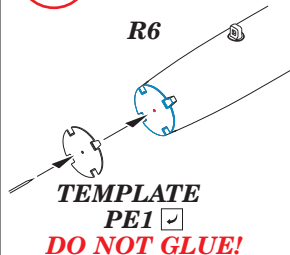


2 [Red Box] = U

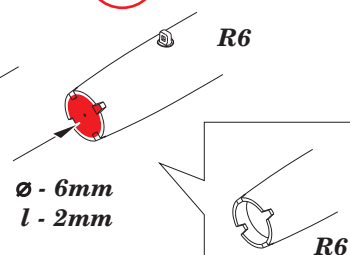


∅ - 1mm  
l - 1,5mm

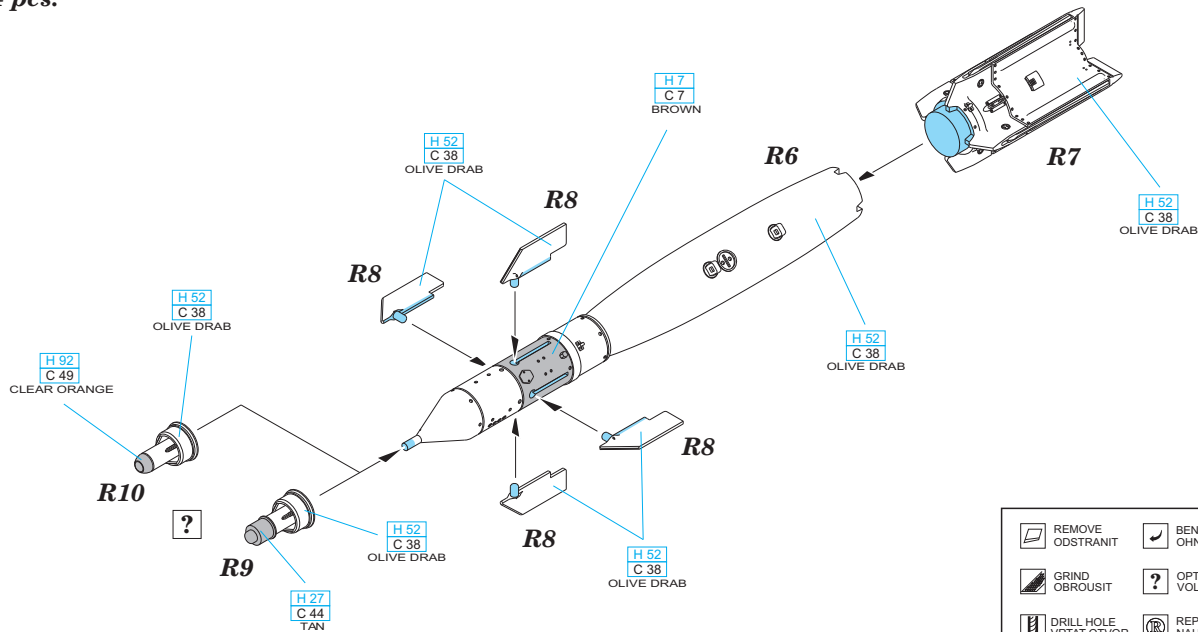
1 [Red Box] = V



2 [Red Box] = U



4 pcs.



	REMOVE ODSTRANIT		BEND OHNOUT		SYMMETRICAL ASSEMBLY SYMETRICKÁ MONTÁŽ
	GRIND OBROUSIT		OPTION VOLBA		SCRIBE THE PANEL AND HOLES RYTI
	DRILL HOLE VRTÁT OTVOR		REPLACE NAHRADIT		REVERSE SIDE OTOČIT