

T-64AK

UKR Танк Т-64А - результат глибокої модерізації танка Т-64.

Основні відмінності 125-мм гладкоствольна гармата, нова система керування вогнем, змінена конструкція автомата заряджання, зенітний кулемет з дистанційним керуванням, теплозахисний кожух ствола гармати, підсилене бронювання Башти, нова система ППО, обладнання для самоочищення, обладнання для монтажу міноного трала, багатопаливний двигун, система для подолання глибокого броду, система забезпечення роботи двигуна в умовах високого 'р'я, система дорожньої сигналізації.

У порівнянні з базовим варіантом командирський танк Т-64АК додатково оснащений системою дистанційного підйому уламково-фугасних снарядів з електронним дистанційним контактно-вибуховим пристроєм.

Основним озброєнням танку є танкова 125-мм гладкоствольна гармата-пушкова установка. Боекомплект складається із 37 пострілів роздільно-гільзового заряджання.

В якості допоміжного озброєння, танк має спарений злучний кулемет ПКТ калібру 7,62 мм і зенітний кулемет НСВТ калібру 12,7 мм, дистанційно керований командиром танка.

Корпус має сварну конструкцію з великими кутами нахилу носових деталей. Башта виконана литвою, у лобовому секторі має комбінований броньовий захист.

Захист від зброї масового ураження забезпечується системою герметизації і подачі очищеного повітря відділку з людьми.

На танку Т-64АК встановлений 2-тактний дизельний двигун 5ТДФ потужністю 515 кВт (700 к.с.).

Гусеничні руші складається із гусениць з гумоелевними шарнірами паралельного типу.

Підвіска - індивідуальна, торсіонна.

ОСНОВНІ БІХ

Бойова вага, кг.....	39000
Екіпаж, чол.....	3
Озброєння:	
- гармата, мм.....	1x125
- спарений кулемет, мм.....	1x7,62
- зенітний кулемет, мм.....	1x12,7
- димові гранатомети.....	8
Двигун:	
- тип.....	двухтактний дизель
- потужність.....	515 кВт (700 к.с.)
Швидкість макс., км/год.....	60
Запас ходу, км.....	550

DEU Der Panzer T-64A ist Ergebnis der tiefen Modernisierung des Panzers T-64.

Die Grundentscheidungsmerkmale sind: 125mm Kanone mit glattem Rohr, neue Steuerung des Feuers, geänderte Konstruktion des Ladeneutoms, Fliegermaschinengewehr mit der Fernbedienung, Wärmeschutzmantel des Kanonenrohrs, verstärkte Panzerung des Turms, neues System des Luftschutzes, Ausrüstung für Selbstauflerfen der Erde, Ausrüstung für Auhängen des Minnenräumgerätes, Mehrkraftstoffmotor, System für Überwindung der tiefen Furt, System zur Sicherung der Arbeit des Motors unter Bedingungen des Hochgebirges, System für Straßensignalisierung.

Die positiven Eigenschaften des Dieselmotors führten zu Konstruktionsänderungen in der Übertragung und im Antrieb.

Im Vergleich zur Grundvariante ist der Befehlspanzer T-64AK mit dem Fernsprengsystem von Splitter-Fernsprenggeschossen mit einem elektronischen Kontaktzündvor. Kurzwellensender, Navigationsgeräten, Stromerzeuger für Eigenspeisung ausgerüstet.

Die Hauptbewaffnung des Panzers ist eine Glattrohkanone Kaliber 125 mm. Ein Munitionssatz besteht aus 37 Schuß Getrenntgülsangschosse.

Der Feuerschutz sichert die Suche und die Beobachtung des Zieles durch den Panzerkommandanten und den Richtschützen, das automatische Richten und Stabilisierung der Schüsse bei Störungen der Kanone und des Maschinengewehrs, das Auflassen und die Lenkung der Rakete, Zielangabe durch den Panzerkommandanten.

Die Panzerwanne ist aus Panzerplatten mit großem Neigungswinkel im Bug geschweißt.

Der Drehturm, das Luftdichtungssystem, die Zuführung gereinigter Luft in den Aufenthaltstraum gewährleisten den ABC-Schutz.

Der Panzer T-64AK ist mit einem Zweitakt Dieselmotor 5TDF einer Leistung von 515 kW (700 PS) ausgerüstet.

Der Kettenantrieb besteht aus Gleisketten mit gepolterten Schamieren. Der Drehstabfederung ist unabhängig.

ТЕХНИЧЕСКОЕ ДАТЕН

Гармот, кг.....	39000
Безаццня Мано.....	3
Безаццня:	
- Канона, мм.....	1x125
- Коаксіальні МГ, мм.....	1x7,62
- Небелгранатверкер.....	8
Триверкер:	
- Трп.....	Звейтакт дизельмотор
- Леістунг.....	15 kW (700 PS)
Нохстгешвідікдікдіт, км/ш.....	60
Фарбереріх, км.....	550

ENG The tank T-64A is a further development of the T-64 tank. The principal difference unlike tank T-64A: 125mm smoothbore tank gun-launcher, new fire control system, antiaircraft MG with a remote control, the new system anti-air defense, the entrenching tools and the device for hanging up a mine sweeper, the multi-fuel engine, the system for deep wading and the system securing work engine on the conditions height mountains.

In comparison with the basic model the commanding T-64AK tank is additionally equipped with a time-fuse sapping system for high-explosive shells with an electronic proximity contact fuse, a short-wave radio station, a navigational apparatus, and self-contained power supply electro generator.

The primary armament of the tank is a 125-mm smooth-bore tank gun-launcher.

The ammunition supply consist of 37 rounds of separate-loading.

Protection against mass destruction weapon is achieved by the structural strength and hardness of the hull and turret, extra shielding, sealing system and air cleaning system in the crew compartment.

The hull is of a welded structure with the large angles of inclination of the front parts. The turret is cast. Its front plate has a combined armor protection.

The tank is powered by 2-stroke diesel 5TDF engine. The engine power is 515 kW (700 hp).

The caterpillar track assembly consists of the caterpillar tracks with rubber-metal joints.

The tank is equipped with the independent torsion-bar suspension.

BASIC SPECIFICATION

Combant weight, kg.....	39000
Crew, pers.....	3
Armament:	
- smoothbore gun, mm.....	1x125
- coaxial MG, mm.....	1x7,62
- smoke grenade launchers.....	8
Engine	
- type.....	2-stroke diesel
- power.....	515 kW (700 hp)
Maximum speed, km/h.....	60
Fuel endurance, km.....	550

RUS Танк Т-64А - результат глибокої модерізації танка Т-64. Основні отличія: 125-мм гладкоствольна пушка, нова система управління вогнем, змінена конструкція автомата заряджання, зенітний кулемет з дистанційним управлінням, теплозахисний кожух ствола пушки, посилене бронювання башти, нова система ПВО, обладнання для самоочищення, обладнання для наवेशивания міноного трала, багатопаливності двигателя, система для подолання глибокого броду, система забезпечення роботи двигателя в умовах високого 'р'я, система дорожньої сигналізації.

По сравнению з базовим варіантом командирський танк Т-64АК додатково оснащений системою дистанційного подйому уламково-фугасних снарядов з електронним дистанційним контактно-вибуховим пристроєм, короткохвонною радіостанцією, навігаційною апаратурою і електрогенератором автономного живлення.

Основним озброєнням танка являється танкова 125-мм гладкоствольна пушка-пушкова установка. Боекомплект состоит из 37 выстрелов раздельно-гильзового заряджання.

Защита от оружия массового поражения обеспечивается системой герметизации и подачи очищенного воздуха в обитаемые помещения.

Корпус имеет сварную конструкцию с большими углами наклона носовых деталей. Башня литая, в лобовом секторе имеет комбинированную броневую защиту.

На танке Т-64АК установлен двухтактный дизельный двигатель 5ТДФ мощностью 515 кВт (700 л.с.) Гусеничный движитель состоит из гусениц с резинометаллическими шарнирами параллельного типа.

Подвеска - индивидуальная, торсионная.

ОСНОВНІ БІХ

Бойова вага, кг.....	39000
Екіпаж, чол.....	3
Озброєння:	
- пушка, мм.....	1x125
- спарений кулемет, мм.....	1x7,62
- димові гранатомети.....	8
Двигатель:	
- тип.....	двухтактный дизель
- мощность.....	515 кВт (700 л.с.)
Скорость макс., км/ч.....	60
Запас хода, км.....	550

УВАГА - ПРОЧИТАТИ ОБОВ'ЯЗКОВО!

Деталі з рамок вирізати за допомогою гострого ножа або кусачок. Номери деталей позначені цифрами: 1, 2, 3... Рамка, в якій знаходиться деталь, позначена літерою: А, В, С... Порядок з'єднання деталей позначений цифрами: ①, ②, ③... З'єднувати деталі за допомогою клею Plastic CEMENT.

Вказівка до використання деталей: вирізати з аркуша потрібні деталі, покласти їх у посуд з чистою водою приблизно на 0,5 хвилини, накласти деталі на модель, а потім зсувати їх з аркуша. Для кращого прилиплення, притиснути їх чистою ганчіркою.

ATTENTION USEFUL ADVICE!

Remove parts from frame with a sharp knife or a pair of scissors and trim away excess plastic. Do not pull off parts. Numbers of parts are marked figures: 1, 2, 3... Frames, in which the part is situated, are marked by letters: A, B, C... The parts assembling sequence is marked figures: ①, ②, ③... Use plastic cement only.

Directions for applying the decals: cut out from the sheet the necessary decals, plunge them into a vessel with pure water for about 0.5 minute; apply the decals on the kit, letting them slide from the paper. For a better adhesion, press them by means of clean rag.

ВНИМАНИЕ - ПРОЧИТАТЬ ОБЯЗАТЕЛЬНО!

Детали из рамок вырезать при помощи острого ножа или кусачек. Номеры деталей обозначены цифрами: 1, 2, 3... Рамка, в которой находится деталь, указана буквой: А, В, С... Порядок монтажа деталей указан цифрами: ①, ②, ③... Клеить детали при помощи клея Plastic CEMENT. Вырезать из листа нужные детали.

Указание для наклейки деталей: опустить их в посуду с чистой водой приблизительно на 0,5 минуты, наложить декали на модель, а затем сдвинуть их с листа. Для лучшего прилипания, прижать их маршевым тампоном.

ACHTUNG EIN NÜTZLICHER RAT!

Spitzlinge entfernen. Nummern der Einzelteile sind als Ziffer angegeben: 1, 2, 3... Der Rahmen, in welchem sich der Einzelteil befindet, wird als Buchstabe angegeben: A, B, C... Die Reihenfolge der Montage wird als Ziffer angegeben: ①, ②, ③... Bitte nur Plastikklebstoff verwenden.

Anweisungen für Abziehbilder-Anbringung: Die benötigten Abziehbilder vom Blatt abschneiden, in ein Glas reines Wasser für etwa 0.5 Minute eintauchen, auf das Modell legen und dann vom Papierbogen abnehmen. Um eine bessere Haftung zu erzielen, die Abziehbilder mit einem reinen Tuch andrücken.

A H174 Сигнальний Червоний
Signal Red
Signal Rot
Сигнальний Красный

B H33 Чорний
Matt Black
Mattschwarz
Черный

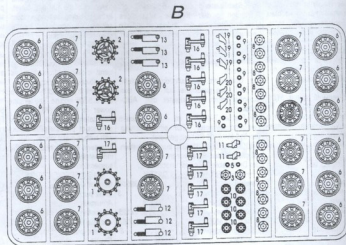
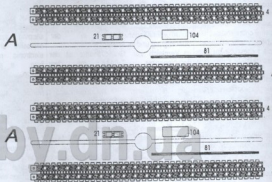
C H53 Чорний, оксидований
Gun Metal
Metal-Brüniert
Черный, оксидированный

D H81 Олівово-жовтий
Matt Pale Yellow
Olivgelb, matt
Оливково-желтый

E H155 Темно-оливовий
Matt Olive Drab
Olivgrau, matt
Темно-оливковый

F H191 Сріблястий хром
Chrome Silver
Chromsilber
Серебристый хром

G H208 Зелений
Signal Green
Signalgrün
Зеленый



2



КЛЕЙТИ
GLUE
KLEBEN
КЛЕИТЬ



ПОВТОРИТИ З ПРОТИВООПОРНОГО БОКУ
REPEAT SAME PROCEDURE ON OPPOSITE SIDE
GLEICHEN VORGANG AUF GEGENÜBERLIEGENDE SEITE WIEDERHOLEN
ПОВТОРИТИ З ПРОТИВООПОРНОЇ СТОРОНИ

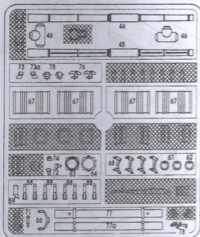


НЕ КЛЕЙТИ
DO NOT GLUE
NICHT KLEBEN
НЕ КЛЕИТЬ

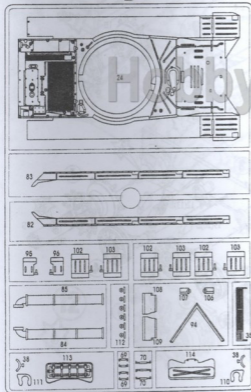


ФАРБУВАТИ
PAINT
FARBEN
КРАСИТЬ

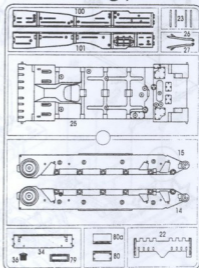
C



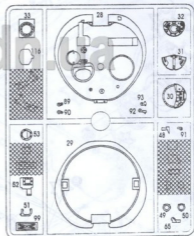
D



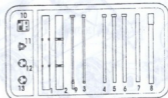
C1



E



O



ПАРТИ
SOLDER
LOTEN
ПАРТЬ



КОЛЬЧЕСТВО ОПЕРАЦИЙ
NUMBER OF WORKING STEPS
ANZAHL DER ARBEITSGÄNGE
ОПЕНЕН
КОЛИЧЕСТВО ОПЕРАЦИЙ

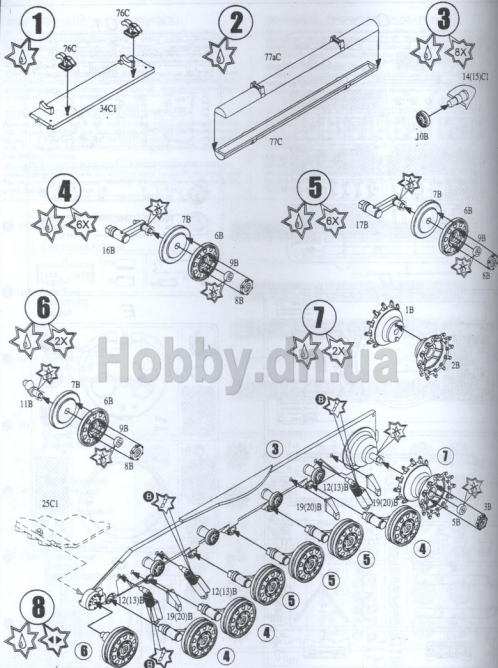


СВЕРДЛИТИ
OPEN HOLE
OFFENEN
СВЕРЛИТЬ



НАНЕСИТИ ДЕКАЛЬ
APPLY DECAL
ABZIEHBILDER ANBRINGEN
НАНЕСИТИ ДЕКАЛЬ


3



Hobby.dn.ua

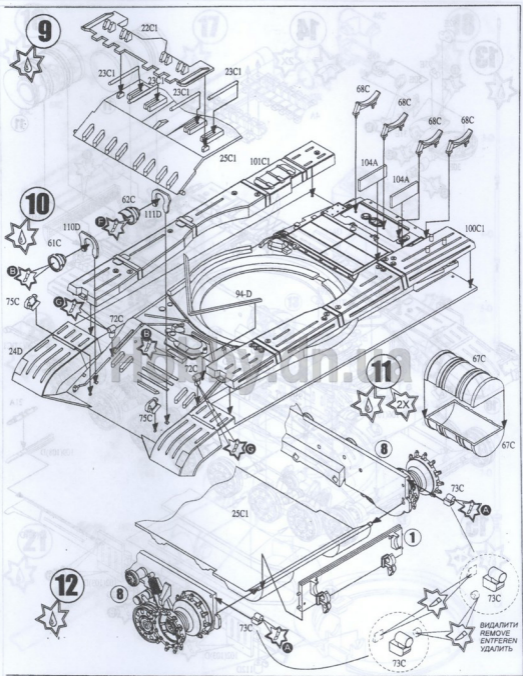
4


 КЛЕТКИ
 GLUE
 KLEBEN
 КЛЕИТЬ


 ПОВТОРИТИ З ПРОТИВЛЯНОГО БОКУ
 REPEAT SAME PROCEDURE ON OPPOSITE SIDE
 GLEICHEN VORGANG AUF GEGENÜBERLIEGENDE SEITE WIEDERHOLEN
 ПОВТОРИТИ С ПРОТИВПОЛОЖНОЇ СТОРОНИ


 НЕ КЛЕТКИ
 DO NOT GLUE
 NICHT KLEBEN
 НЕ КЛЕИТЬ


 ФАРБУВАТИ
 PAINT
 FÄRZEN
 КРАСИТЬ

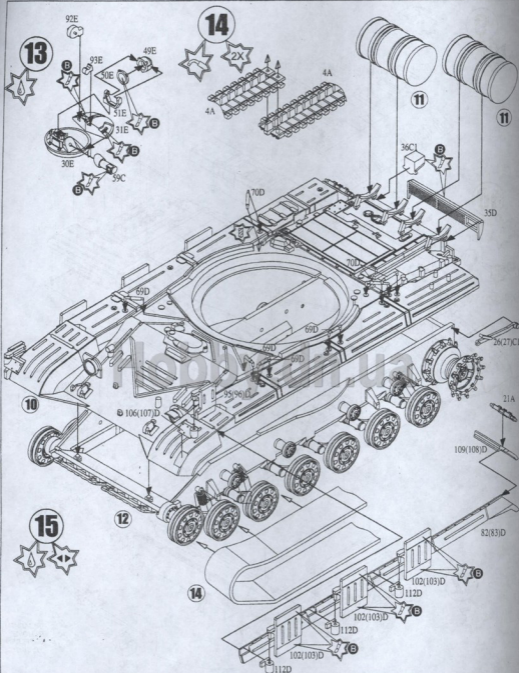


ПАРТИ
SOLDER
ЛОТЕН
ПАРТЬ

КІЛЬКІСТЬ ОПЕРАЦІЙ
NUMBER OF WORKING STEPS
АНЗАЛ ДЕР АРБЕТСГАНГЕ
КОЛІЧЕСТВО ОПЕРАЦІЙ

СВЕРДЛИТИ
OPEN HOLE
ОФФНЕН
СВЕРЛІТЬ

НАНЕСТИ ДЕКАЛЬ
APPLY DECAL
ABZIEHBILDER ANBRINGEN
НАНЕСТИ ДЕКАЛЬ



6



КЛЕИ
GLUE
KLEBEN
КЛЕИТЬ



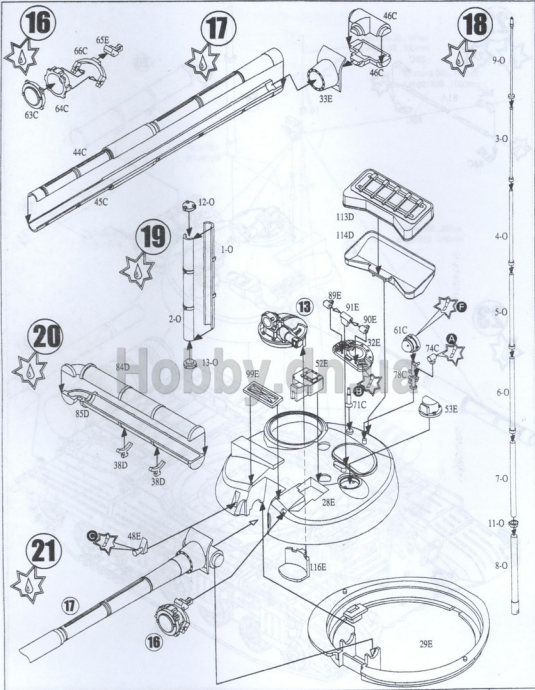
ПОВТОРИТЬ С ПРОТИВООПЛОЖНОГО БОКУ
REPEAT SAME PROCEDURE ON OPPOSITE SIDE
GLEICHEN VORGANG AUF GEGENÜBERLIEGENDE SEITE WIEDERHOLEN
ПОВТОРИТЬ С ПРОТИВООПЛОЖНОЙ СТОРОНЫ



НЕ КЛЕИТИ
DO NOT GLUE
NICHT KLEBEN
НЕ КЛЕИТЬ



ФАРБИВАТИ
PAINT
FÄRBN
КРАСИТЬ



ПЛЯТИ
SOLDER
LOTEN
ПЯТЬ



КІЛЬКІСТЬ ОПЕРАЦІЙ
NUMBER OF WORKING STEPS
ANZAHL DER ARBEITSGÄNGE
КОЛИЧЕСТВО ОПЕРАЦІЙ



СВЕРДЛИТИ
OPEN HOLE
OFFNEN
СВЕРЛИТЬ

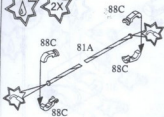


НАНЕСТИ ДЕКАЛЬ
APPLY DECAL
ABZIEHBILDER ANBRINGEN
НАНЕСТИ ДЕКАЛЬ

22



2X



88C

81A

88C

10-O

18

20

71C

21

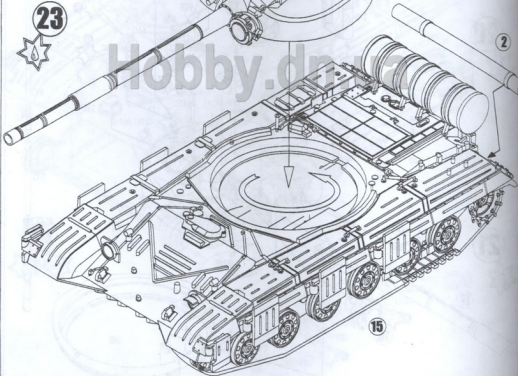
19

23



2

Hobby.dn.ua



15

8



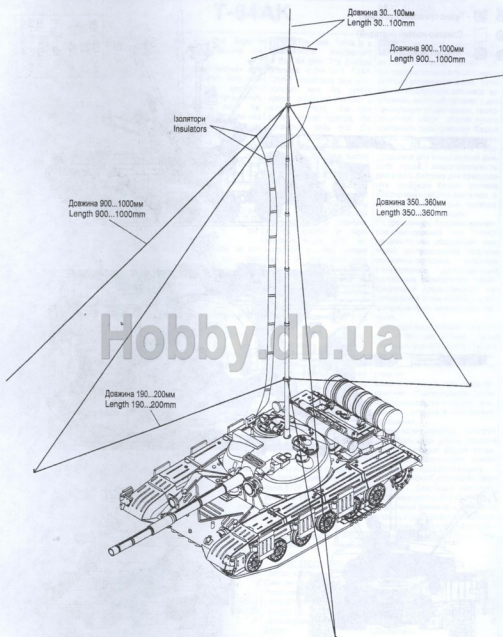
КЛЕЙТИ
GLUE
KLEBEN
КЛЕИТЬ



НЕ КЛЕЙТИ
DO NOT GLUE
NICHT KLEBEN
НЕ КЛЕИТЬ



ФАРБУВАТИ
PAINT
FÄRVEN
КРАСИТЬ



ПЛЯТИ
 SOLDER
 LOTEN
 ПЛЯТЬ



КІЛЬКІСТЬ ОПЕРАЦІЙ
 NUMBER OF WORKING STEPS
 ANZAHL DER ARBEITSGÄNGE
 КОЛИЧЕСТВО ОПЕРАЦІЙ



СВЕРДЛИТИ
 OPEN HOLE
 OFFNEN
 СВЕРЛИТЬ

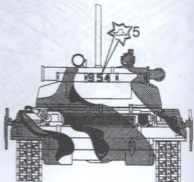
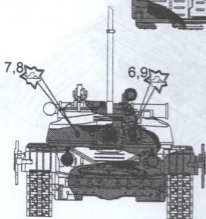
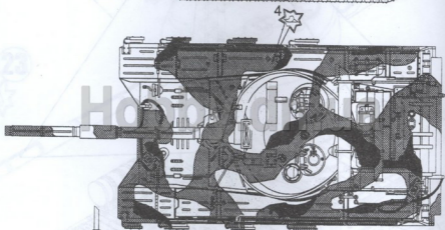
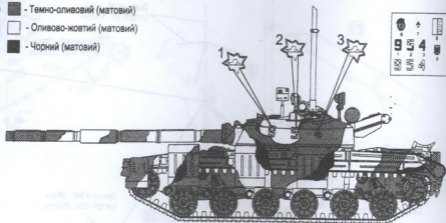


НАНЕСТИ ДЕКАЛЬ
 APPLY DECAL
 ABZIEHBILDER ANBRINGEN
 НАНЕСТИ ДЕКАЛЬ

ПРИКЛАД РОЗФАРБУВАННЯ ДЛЯ ЛІСО-СТЕПОВОЇ МІСЦЕВОСТІ

- Ⓔ ■ - Темно-оливковий (матовий)
- Ⓓ □ - Оливково-жовтий (матовий)
- Ⓖ ■ - Чорний (матовий)

Ⓔ	Ⓓ	Ⓖ	Ⓔ	Ⓓ	Ⓖ
9	4	4	9	4	4
9	4	4	9	4	4



10



КЛЕЙТИ
GLUE
KLEBEN
КЛЕИТЬ



ПОВТОРИТИ З ПРОТИВЛЯЖНОГО БІКУ
REPEAT SAME PROCEDURE ON OPPOSITE SIDE
GLEICHEN VORGANG AUF GEGENÜBERLIEGENDE SEITE WIEDERHOLEN
ПОВТОРИТИ С ПРОТИВПОЛОЖНОЇ СТОРОНИ



НЕ КЛЕЙТИ
DO NOT GLUE
NICHT KLEBEN
НЕ КЛЕИТЬ



ФАРБУВАТИ
PAINT
FÄRZEN
КРАСИТЬ