



RENAULT 5 Turbo

Equipage: J. Ragnotti - J.M. Andrié

1° au TOUR de CORSE 1982

Pièces résine:

- 1 coque *Voir couleurs page 4*
- 2 rétroviseurs *Noir Satin*
- 2 panneaux de portes *Rouge satin*
- 1 habitacle *Noir satin*
- 1 tableau de bord *Noir satin*
- 2 sièges baquet *Noir satin*
- 1 volant *Noir satin*
- 1 colonne de direction *Noir satin*
- 1 extincteur à main *Rouge*
- 1 arceau *Noir satin*
- 1 trip master *Noir satin*
- 1 plage arrière *Noir satin*
- 1 grille de capot *Noir satin*
- 1 grille de calandre *Noir satin*
- 2 grilles d'ailes arrière D+G *Noir satin*
- 1 rétroviseur intérieur *Noir satin*
- 1 soufflet de levier de vitesse *Bleu satin*
- 1 repose pied co pilote *Alu*
- 4 disques de freins *Alu*
- 2 jantes avant *Alu*
- 3 jantes arrière *Alu*
- 2 longue portées *Noir satin*
- 2 anti brouillard *Noir satin*
- 2 feux de recul/immat *Noir satin / "cristal"*
- 2 feux arrière *Rouge et orange vitrail*
- 2 phares "cristal"

Pièces tournées:

- 1 pied d'antenne
- 1 pot d'échappement
- 1 levier de vitesses

Divers:

- 1 thermoformage pour vitres AV/AR
- 1 rhodoïd pour vitre latérales
- 2 pneus avant
- 3 pneus arrière
- 2 axes
- 3 vis
- 1 planche de décals
- 1 antenne
- 1 planche de photodécoupe nickelée
- 1 planche de photodécoupe laiton
- 1 planche de photodécoupe additive

Resin parts

- 1 body *See color painting page 4*
- 2 mirrors *Satin black*
- 2 doors inner *Satin red*
- 1 cockpit *Satin black*
- 1 dashboard *Satin black*
- 2 racing seats *Satin black*
- 1 steering wheel *Satin black*
- 1 steering hub *Satin black*
- 1 fire extinguisher *Red*
- 1 Roll-cage *Satin black*
- 1 Trip master *Satin black*
- 1 Rear shelf *Satin black*
- 1 bonnet grille *Satin black*
- 1 bumper grille *Satin black*
- 2 rear grilles *Satin black*
- 1 inside mirror *Satin black*
- 1 rubber gusset *Satin blue*
- 1 co driver foot rest *Silver*
- 4 brakes *Silver*
- 2 front wheels *Silver*
- 3 rear wheels *Silver*
- 2 spotlights *Satin black*
- 2 fog lights *Satin black*
- 2 back lights/Id lights *Satin black / clear*
- 2 rear lights *Stained red & orange*
- 2 headlights

Turned parts

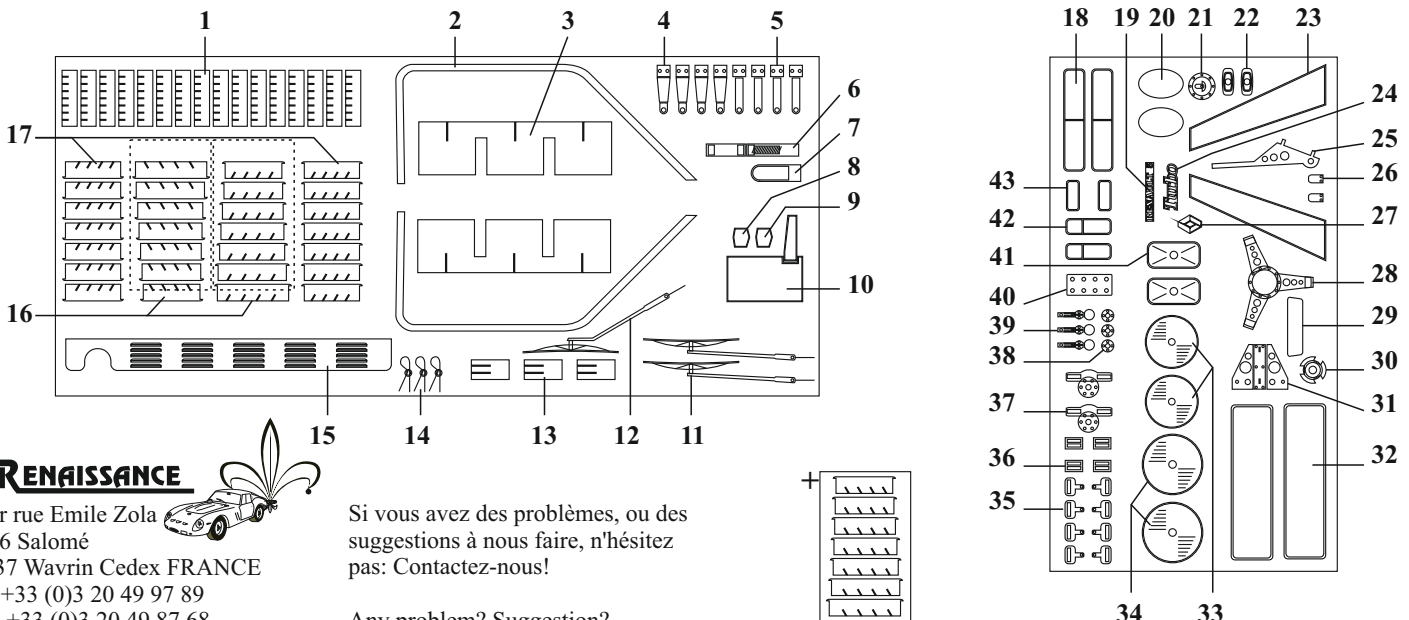
- 1 antenna base
- 1 exhaust pipe
- 1 gear lever

And...

- 1 vacformed F&R windscreen
- 1 Acetate for side windows
- 2 front tyres
- 3 rear tyres
- 2 wheels rods
- 3 screws
- 1 decals sheet
- 1 antenna
- 1 sheet of p/e brass windows
- 1 sheet of p/e plated parts
- 1 p/e additive plated

Pièces photodécoupées / Photoetched parts:

- 1=Lames verticales horizontales *Noir*/ Verticals sides strips *Black*
- 2=Entourages de vitres de portes *Couleur caisse*/Doors windows frame *As body*
- 3=Lames horizontales de spoiler *Noir*/Horizontales bumper strips *Black*
- 4=Reglettes de longues portée / spotlights mountings
- 5=Reglettes d'anti brouillard / foglights mountings
- 6=Cliquet de roue de secours/pawl clasp for spare wheel strap
- 7=Anneau de remorquage *Rouge*/Hook *Red*
- 8=Pédale d'embrayage / Clutch pedal
- 9=Pédale de frein / Brakes pedal
- 10=Base de pédalier / floor plate & throttle pedal
- 11=Essuie-glaces avant *Noir satiné* / Front wipers *Satin black*
- 12=Essuie-glace arrière *Noir satiné* / Rear wipers *Satin black*
- 13=Lames verticales de spoiler *Noir*/Verticals bumper strips *Black*
- 14=Goupilles d'attaches capot Ar. *Noir*/rear hatch fasteners *Black*
- 15= Non utilisé ici / no use for this model
- 16=Lames horizontales d'ailes supérieures *Noir satin*/Horizontals sides upper strips *Satin black*
- 17=Lames verticales d'ailes inférieures *Noir satin*/Verticals sides lower strips *Satin black*
- 18=Ensemble veilleuse/clignotant / Sidelight / turnlight
- 19=Monogramme Renault / Renault plate
- 20=Glaces de rétroviseurs extérieur / Outside mirrors
- 21=Non utilisé ici / no use for this model
- 22=Gaches de portes *Noir satin* / *Satin black*
- 23=Grilles arrière *Noir satin* / *Satin black*
- 24=Monogramme Turbo / Turbo plate
- 25=Frein à main *Noir satin* / Handbrake *Satin black*
- 26=Attaches de pare-brise / Windscreen clips
- 27=Non utilisé ici / no use for this model
- 28=Branches de volant *Noir satin* / steering wheel spokes *Satin black*
- 29=Glace de rétroviseur intérieur / Inside mirror
- 30=Bouchon d'essence *Noir satin* / Fuel filler *Satin black*
- 31=Support de frein à main / Handbrake plate
- 32=Supports d'immatriculations / Id plates
- 33=Vitres d'anti brouillard / Fog lights
- 34=Vitres de longue portée / Spotlights
- 35=Boucles de harnais / Seat Belt buckles
- 36=Réglage des harnais / Belt-tighteners
- 37=Boucles de harnais / Seat Belt buckles
- 38=Bases d'attache-capot Ar. / Rear fasteners bases
- 39=Attache-capot avant / Front bonnet fasteners
- 40=Repose pied pilote / driver foot rest
- 41=Longue portée de spoiler / Spot lights bumper
- 42=Ensemble veilleuse/clignotant / Sidelight / turnlight
- 43=Catadioptre *Rouge vitrail*/Rear bumper lights *Stained red*



Avant peinture: Assemblez les grilles d' ailes arrière en assemblant les pièces n° 1 & 16 pour la partie supérieure, et les pièces n° 1 & 17 pour la partie inférieure. Ne détachez les lames n°16 qu' au fur et à mesure de l' assemblage, car elles doivent être placées dans l' ordre. Prenez la plus longue des n°16 et venez lui enficher une n°1 comme sur la photo ci dessous. Collez-la avec une toute petite goutte de cyano liquide (pas de trop!!), laissez sécher quelques minutes. Préparez la lame n°16 suivante et venez la coller dans le logement suivant, et ainsi de suite, laissez toujours le temps à la colle de prendre. Retournez maintenant le tout, et venez enficher les trois autres lames n°1, un point de colle à chaque croisement et le tour est joué. Qu' en dites vous ?...mal au crâne ? Peut être, mais quel résultat !! Il ne vous reste plus qu' à faire la même chose pour l' autre côté. **Là il faut faire attention au départ**, en effet il faut placer la première longue lame n°16 avec les stries à l' opposé par rapport à l' assemblage précédent, sinon vous aurez deux côtés identiques. Si cela vous arrive, je vous rappelle que vous pouvez facilement décoller les lames en les passant sous la flamme d' un briquet. Mais de toutes façons, nous vous avons ajouté un jeu de lames (n°16) en plus au cas où...

Pour la partie inférieure, c' est plus simple, il suffit d' enficher une n°1 & une n°17 (qui n' ont pas d' ordre à respecter), de les coller, d' ajouter les n°17, puis (une fois sec) les n°1. Pour le second côté, **là aussi il faut faire attention au départ** pour les assembler en opposé. Pour la grille de pare choc avant, ce sera un jeu d' enfant: découpez les deux n°3, maintenez les parallèles entre vos doigts, venez y enfichez les trois n°13, un petit coup de cyano et hop l'affaire est dans le sac. Alors c' est pas facile, ça ? Maintenant, ébavurez la coque et venez y placer ces (superbes) grilles par l' extérieur pour les ailes et par l'intérieur pour le pare chocs, prévoyez l' épaisseur de la peinture en laissant un peu de jeu. Retirez le tout sans rien casser et passez à la peinture.

Before painting:

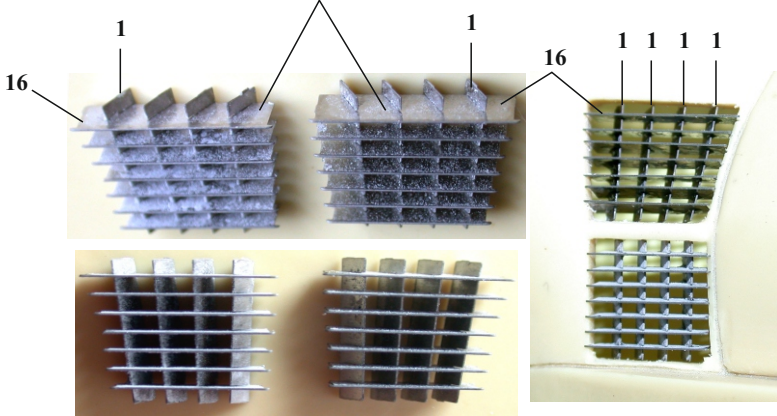
To adjust side grilles before painting, you have to assemble them. Upper grilles (#1 & #16): Cut off the wider #16, locate at 90° and glue part #1, using a small drop of liquid cyanoacrylate. Then add second #16, and so on. Let cyano time to dry. Then side up, and add the 3 another parts #1. For the another set, **take care to locate slots of #16 at the opposite**; otherwise you'll get two grilles for same side (!)...But happily there is a spare set (why? Because we did it!)

Lower grilles (#1 & #17) quite the same, but all #17 are identical, so easy. Just care for RH & LH sets, slots of #17 are opposite. Front grille (#3 & #13): so easy now... Add #13 ot back of #3, use a drop of cyanoacrylate, well done.

Clean off body holes from resin excess, locate grilles, take care of paint thickness. Remove grilles and paint body.

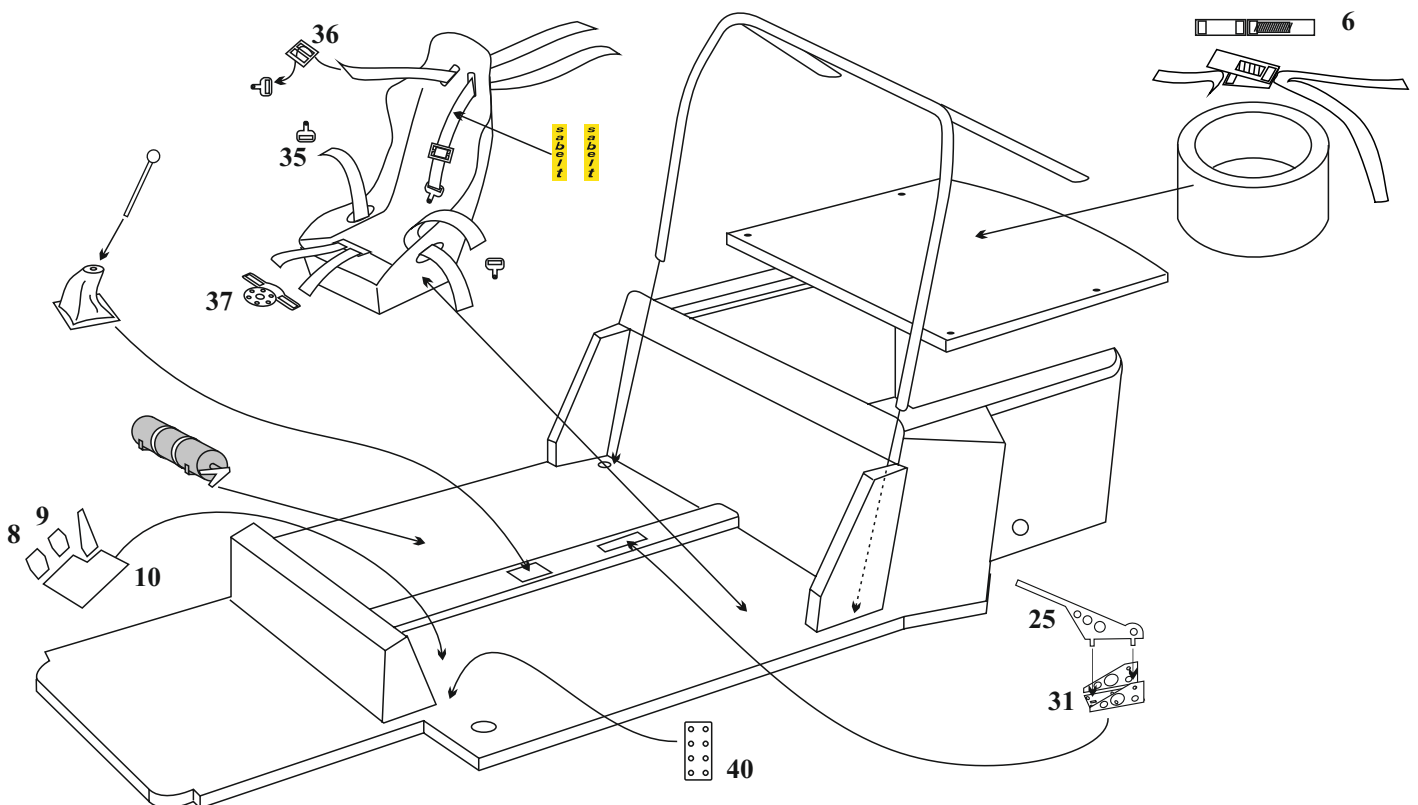
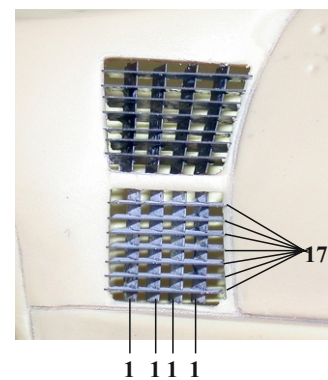
Attention au sens du 16 pour obtenir D&G!!

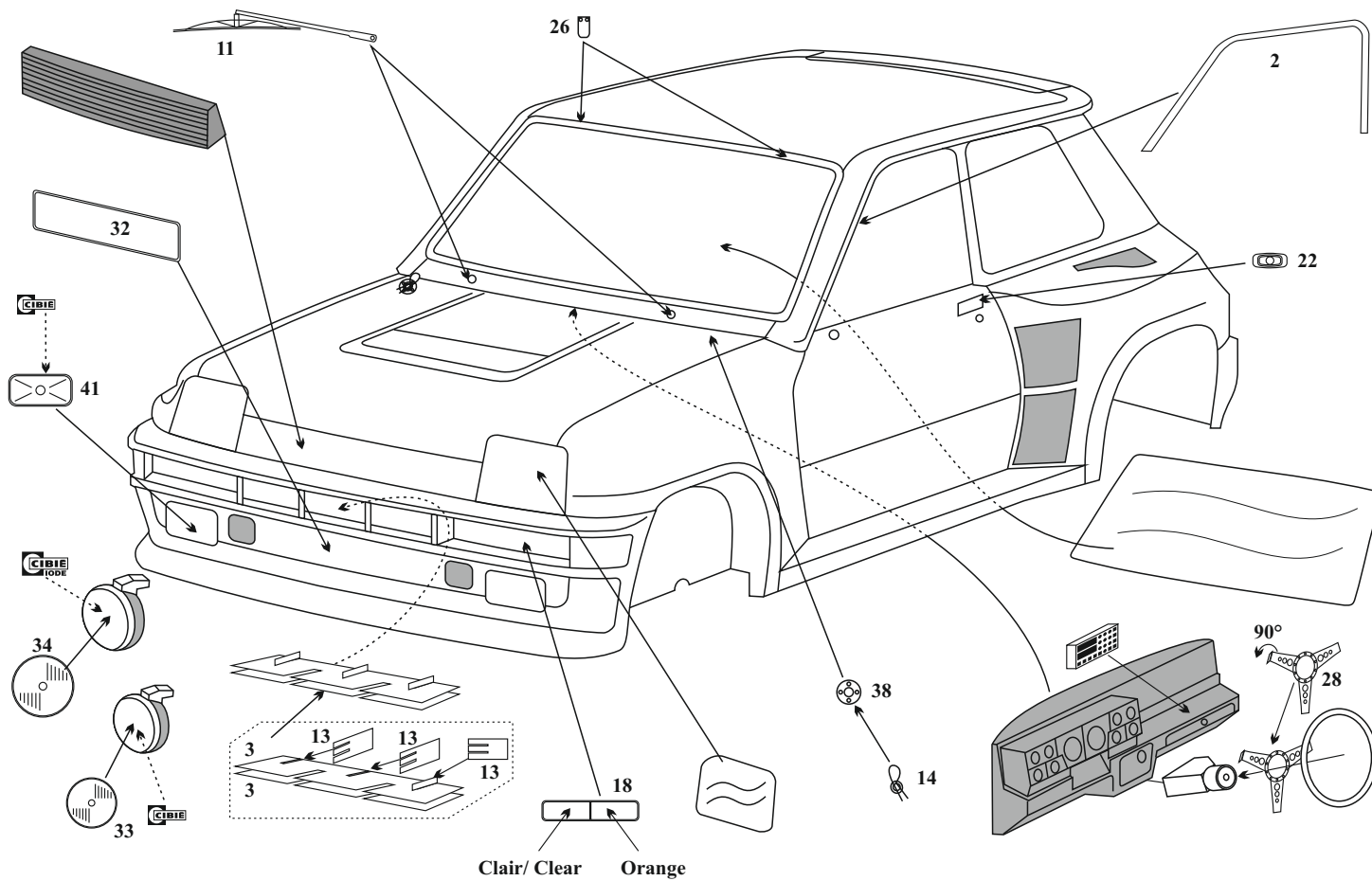
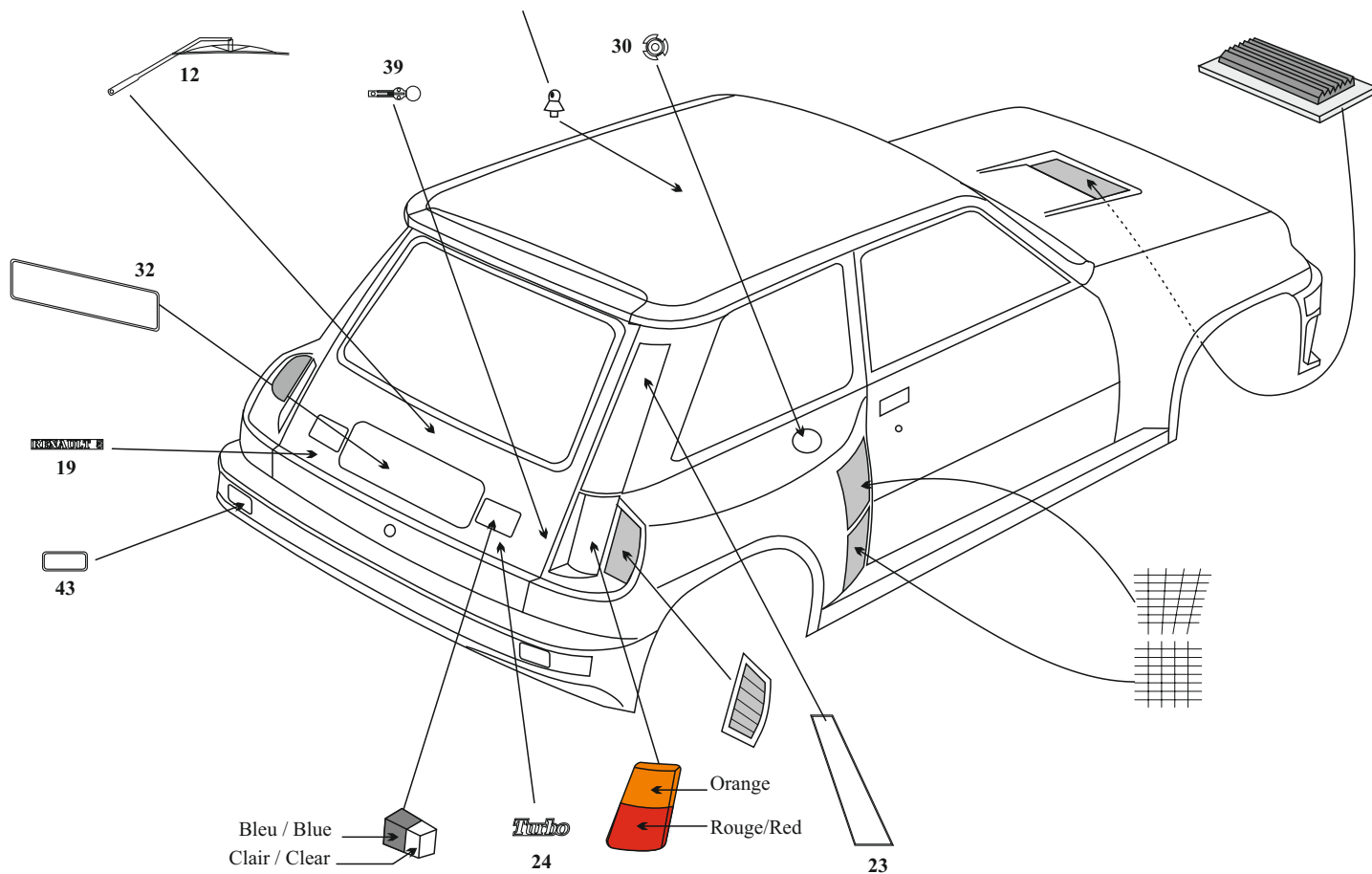
Take care of #16 slots position to get RH & LH sets



Attention au sens du 17 pour obtenir D&G!!

Take care of #17 slots position to get RH & LH sets





Carrosserie / Body:
Blanc / Noir / Jaune - White / Black & yellow

