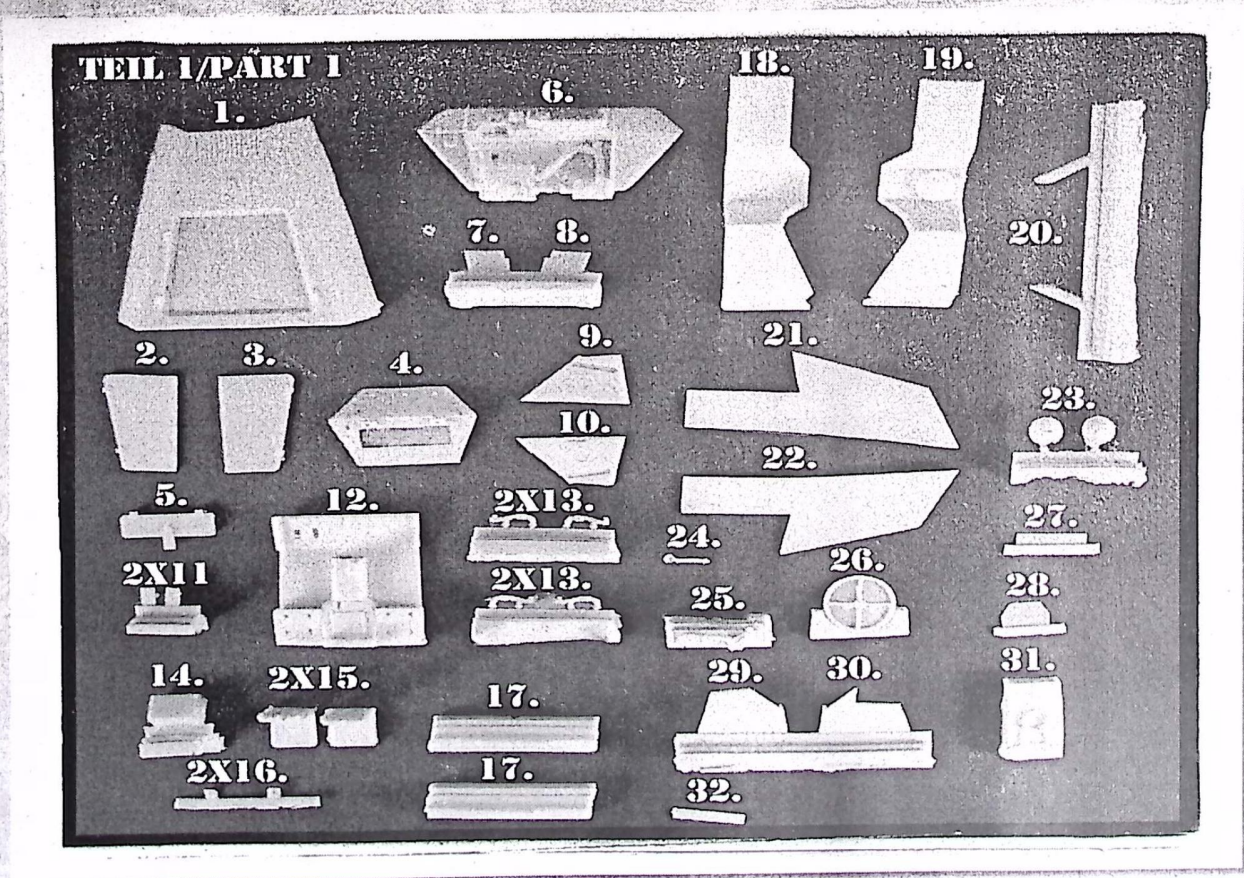
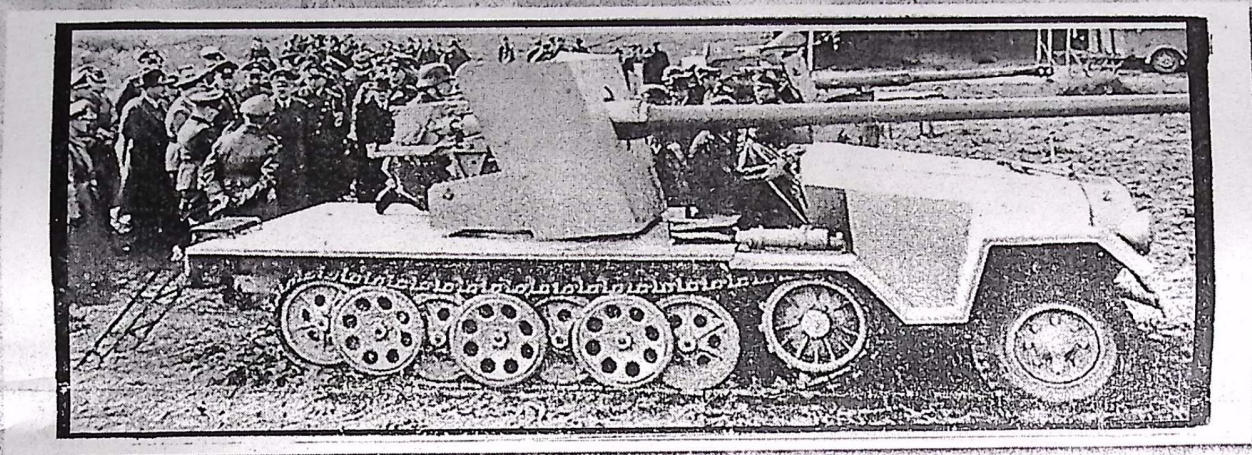
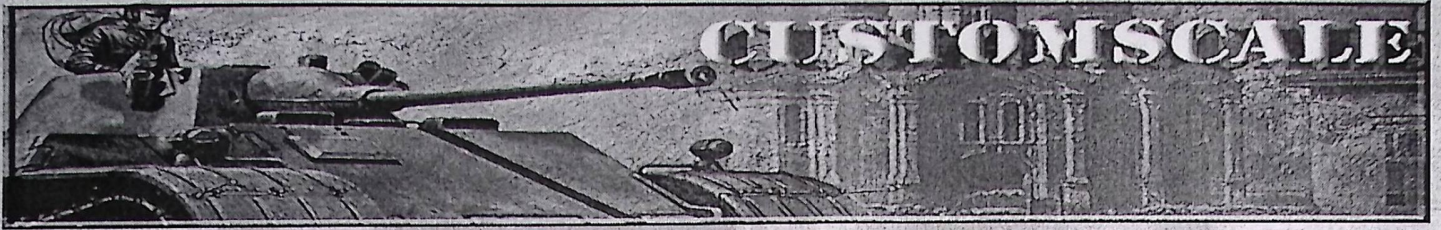


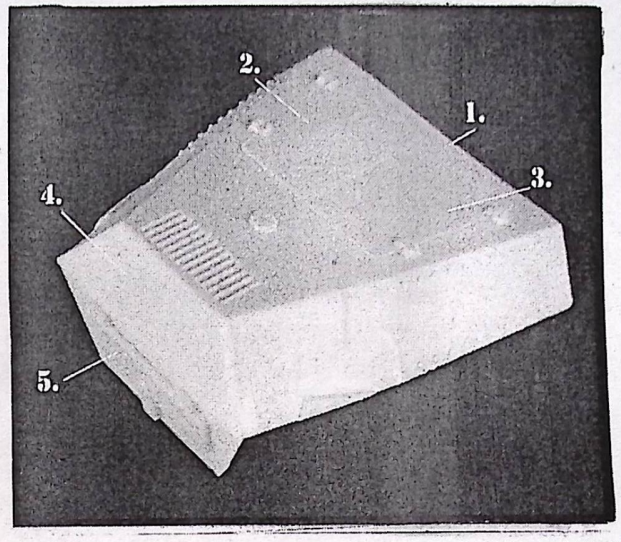
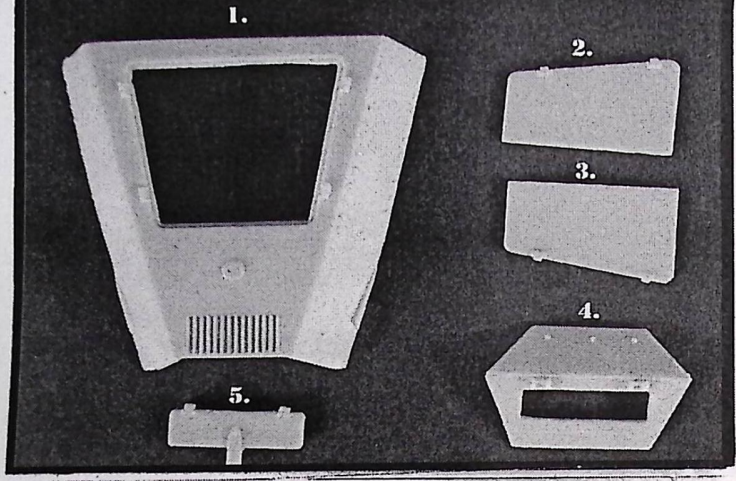
35033

**SELBSTFAHRLAFETTE SLF
AUF SD.KFZ.251
MIT EINER
7,5CM KWK42 L/70**

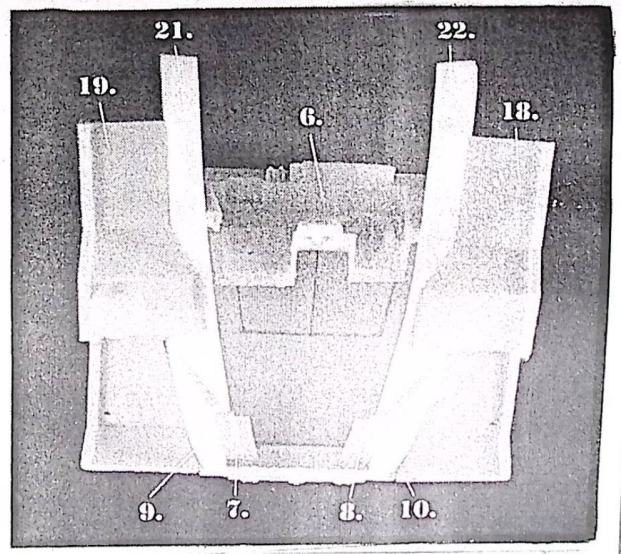
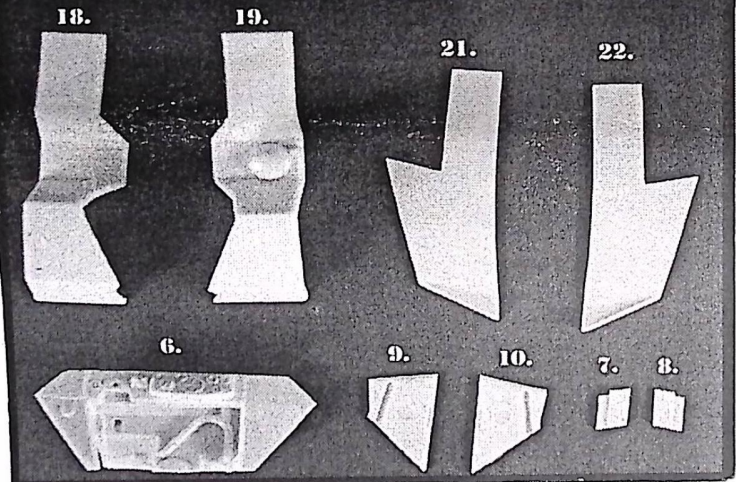




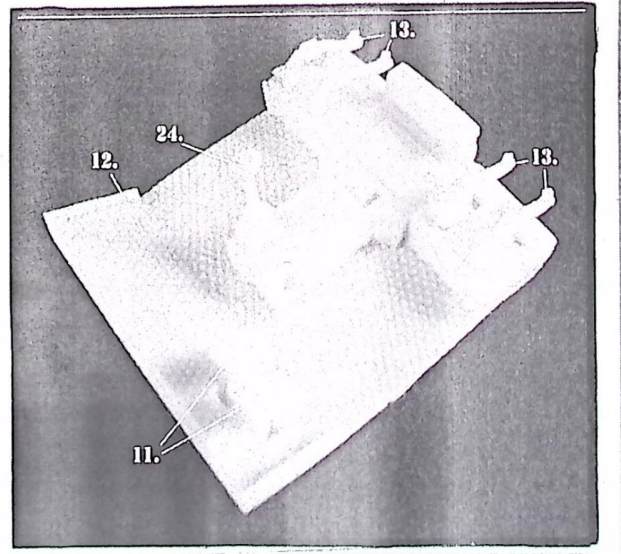
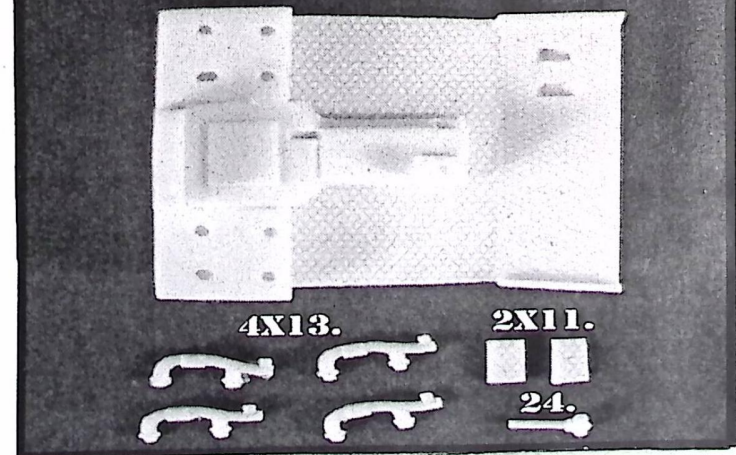
TEIL 1A/PART 1A

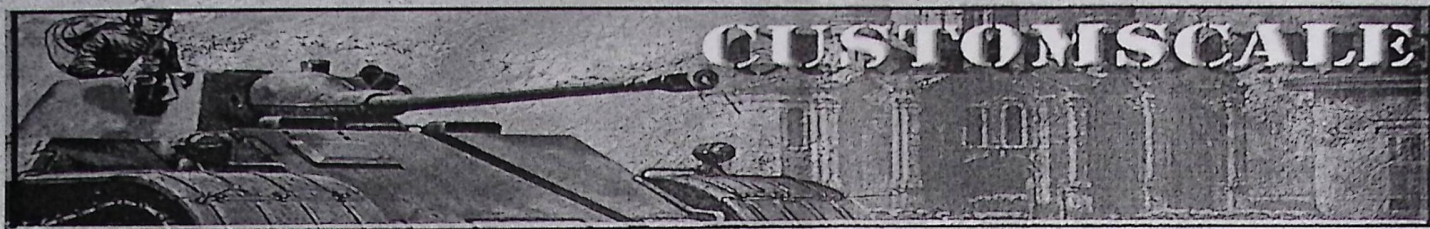


TEIL 1B / PART 1B

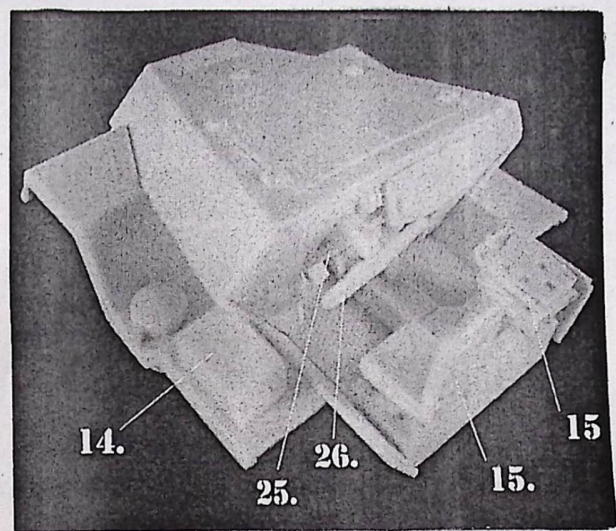
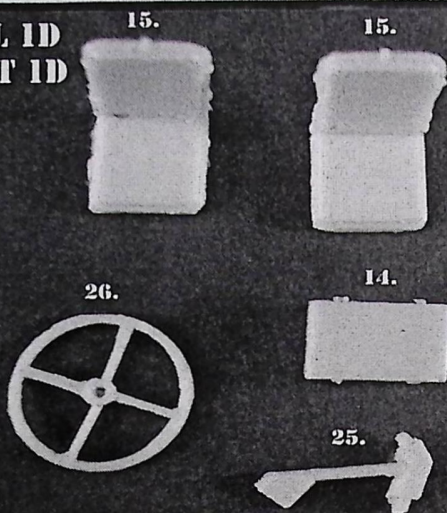


TEIL 1C / PART 1C
12.

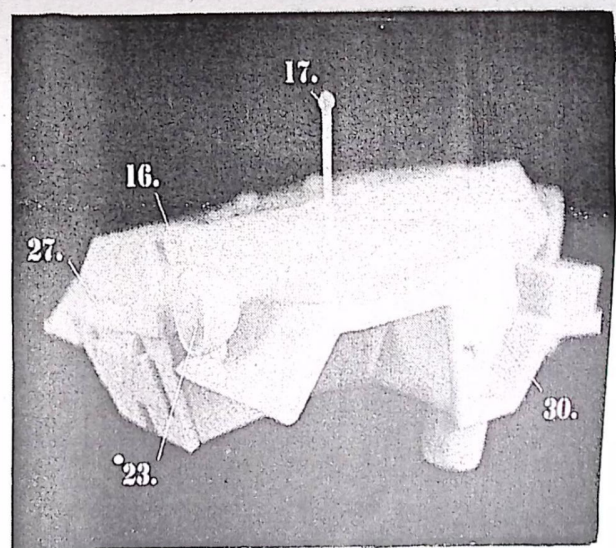
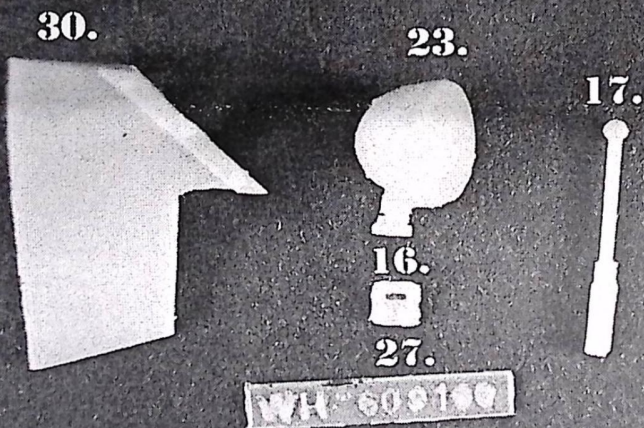




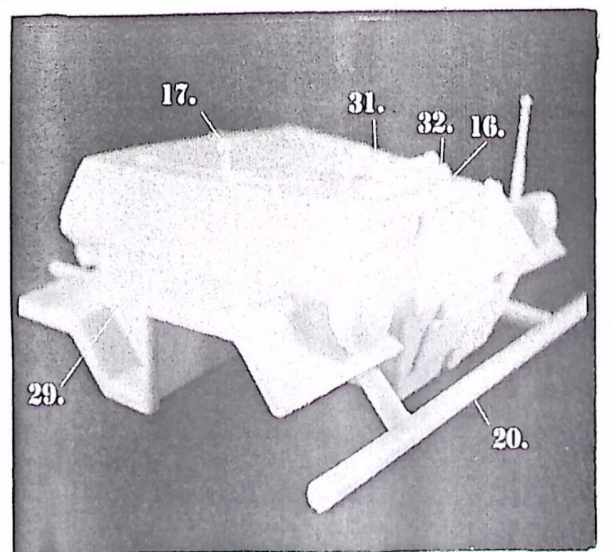
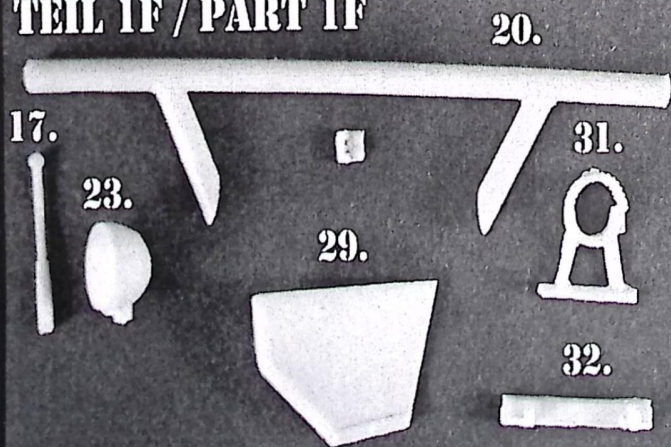
TEIL 1D
PART 1D

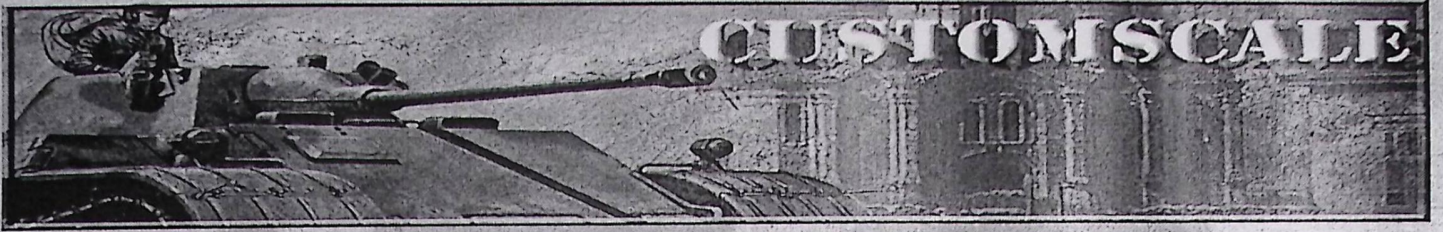


TEIL 1E / PART 1E

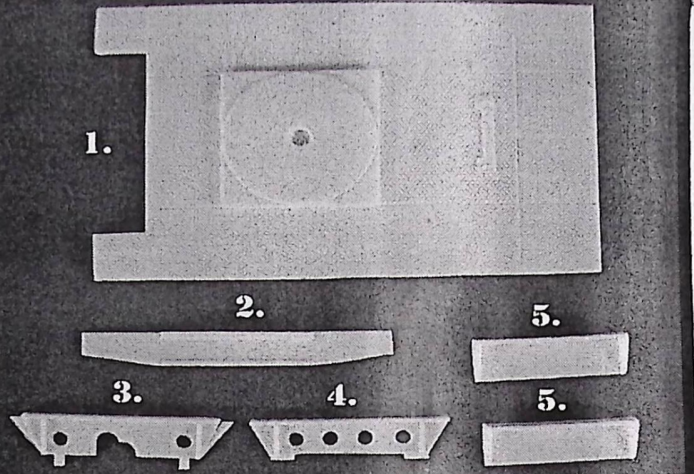


TEIL 1F / PART 1F

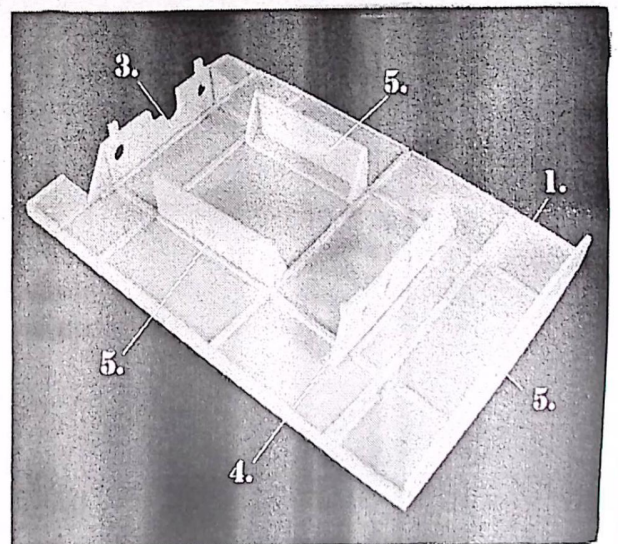
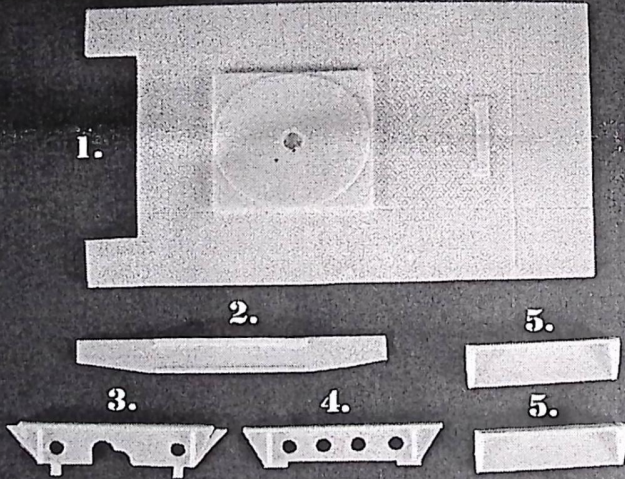




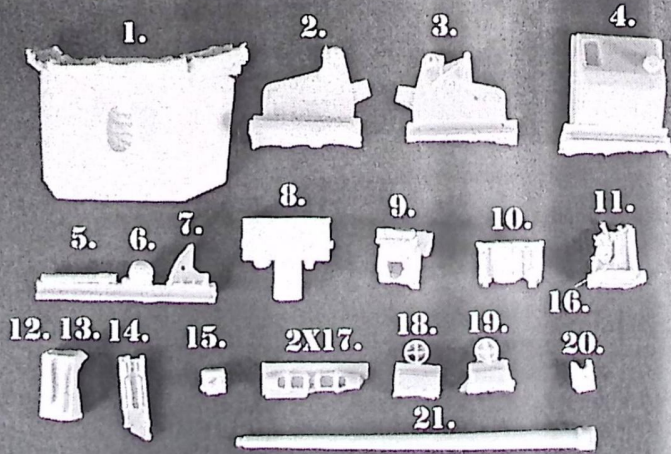
TEIL2 / PART2

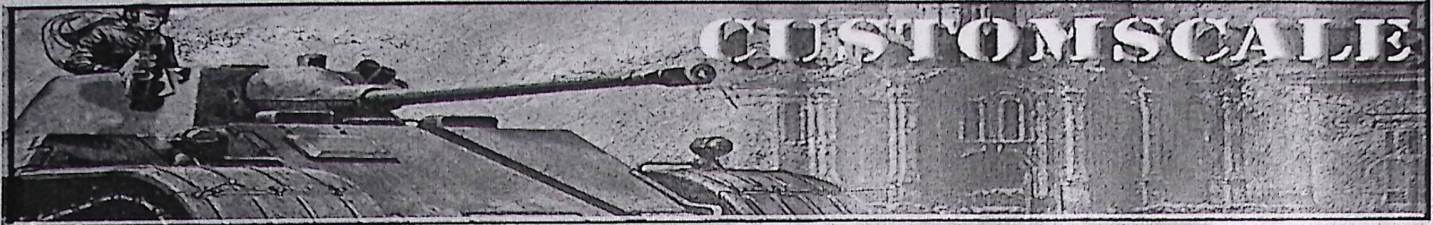


TEIL2A / PART2A

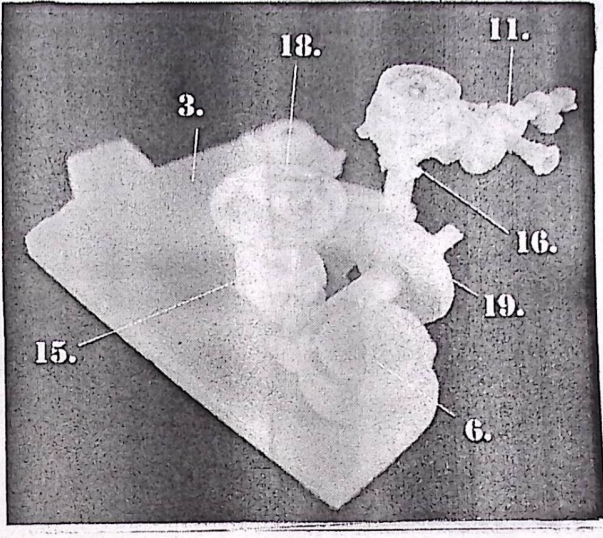
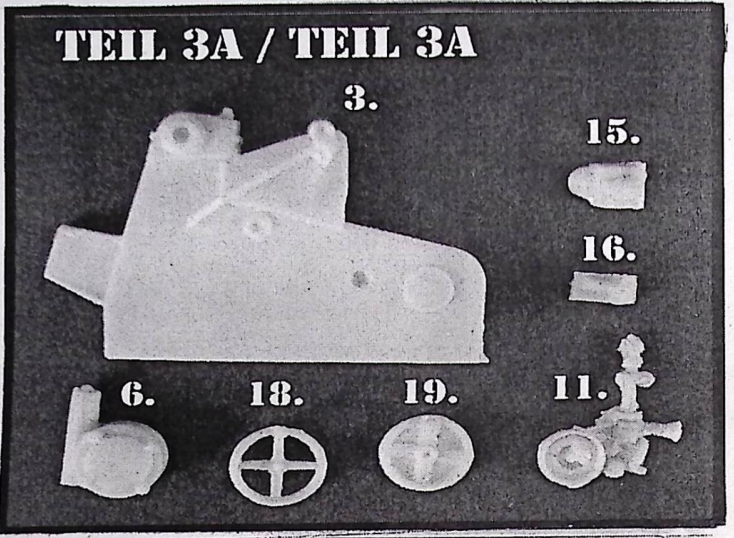


TEIL 3 / PART 3

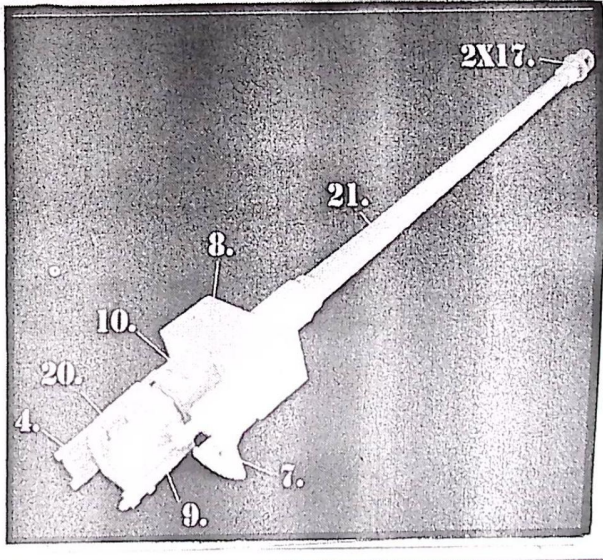
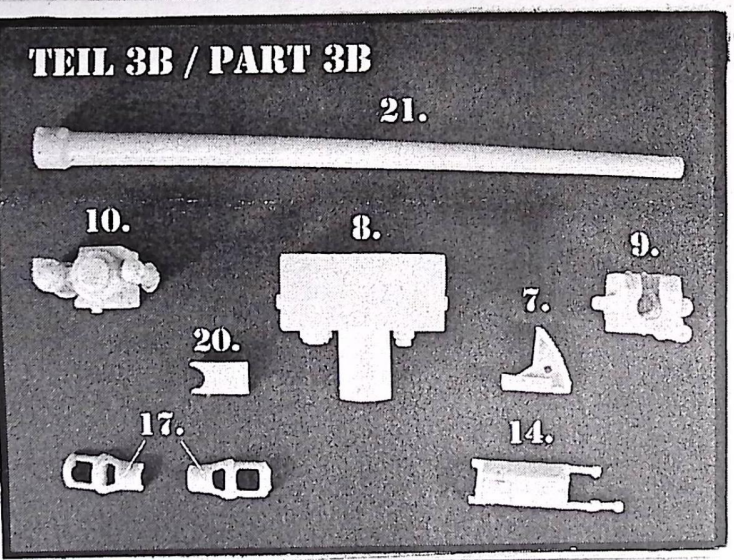




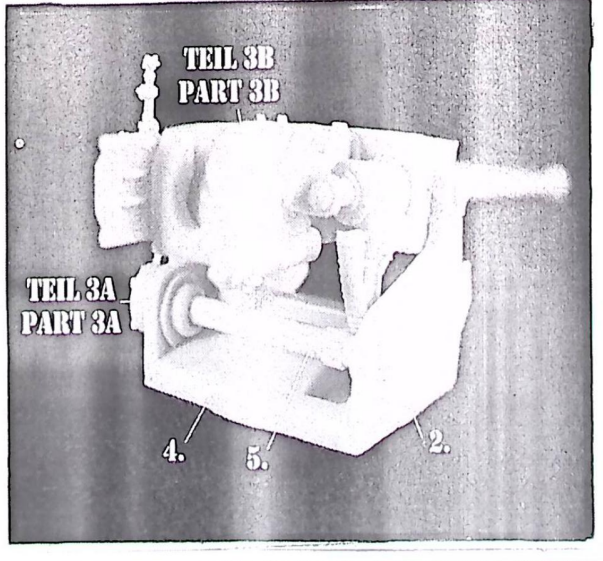
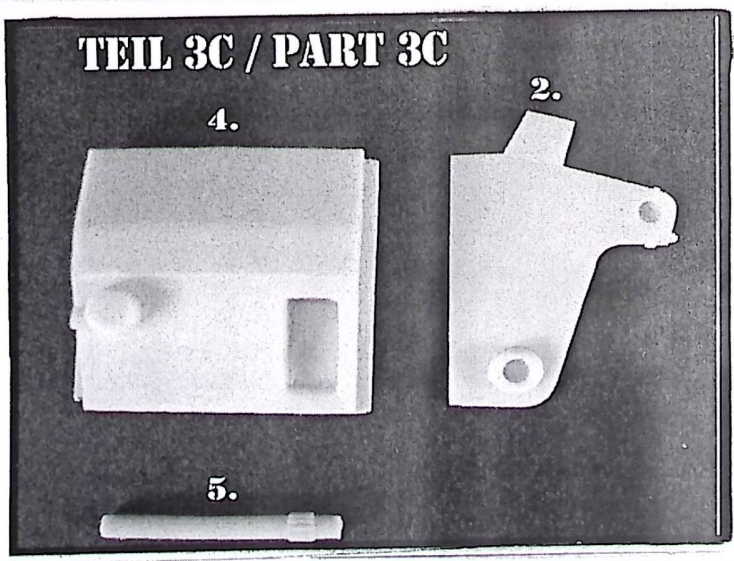
TEIL 3A / TEIL 3A

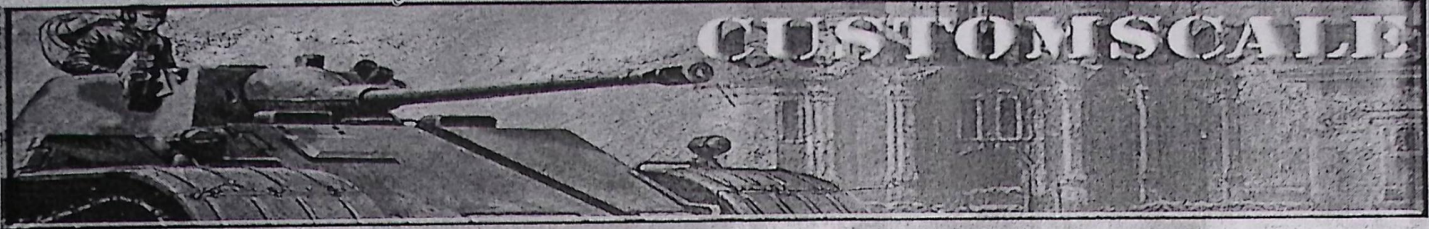


TEIL 3B / PART 3B



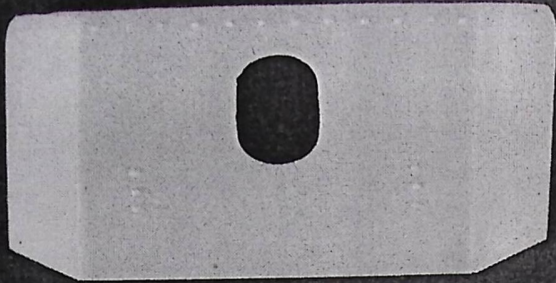
TEIL 3C / PART 3C





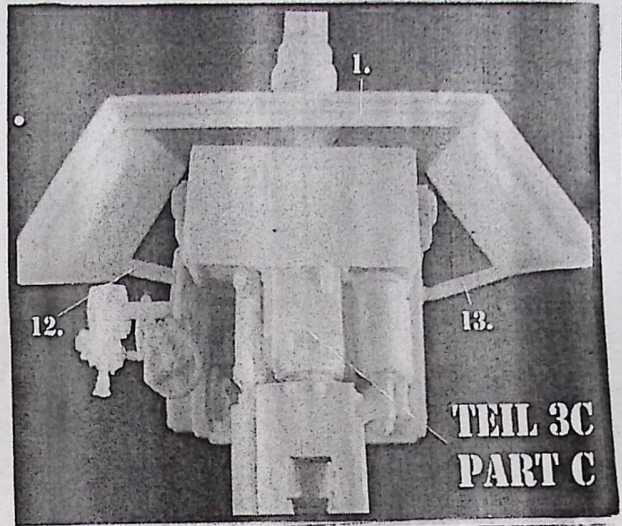
TEIL 3D / PART 3D

1.



13.

14.



**TEIL 3C
PART C**

TEIL 4 / PART 4

2X1.



TEIL 4A / PART 4A

2X1.



**REIFEN NICHT IM BAUSATZ
WHEEL NOT INCLUDED**

1.

