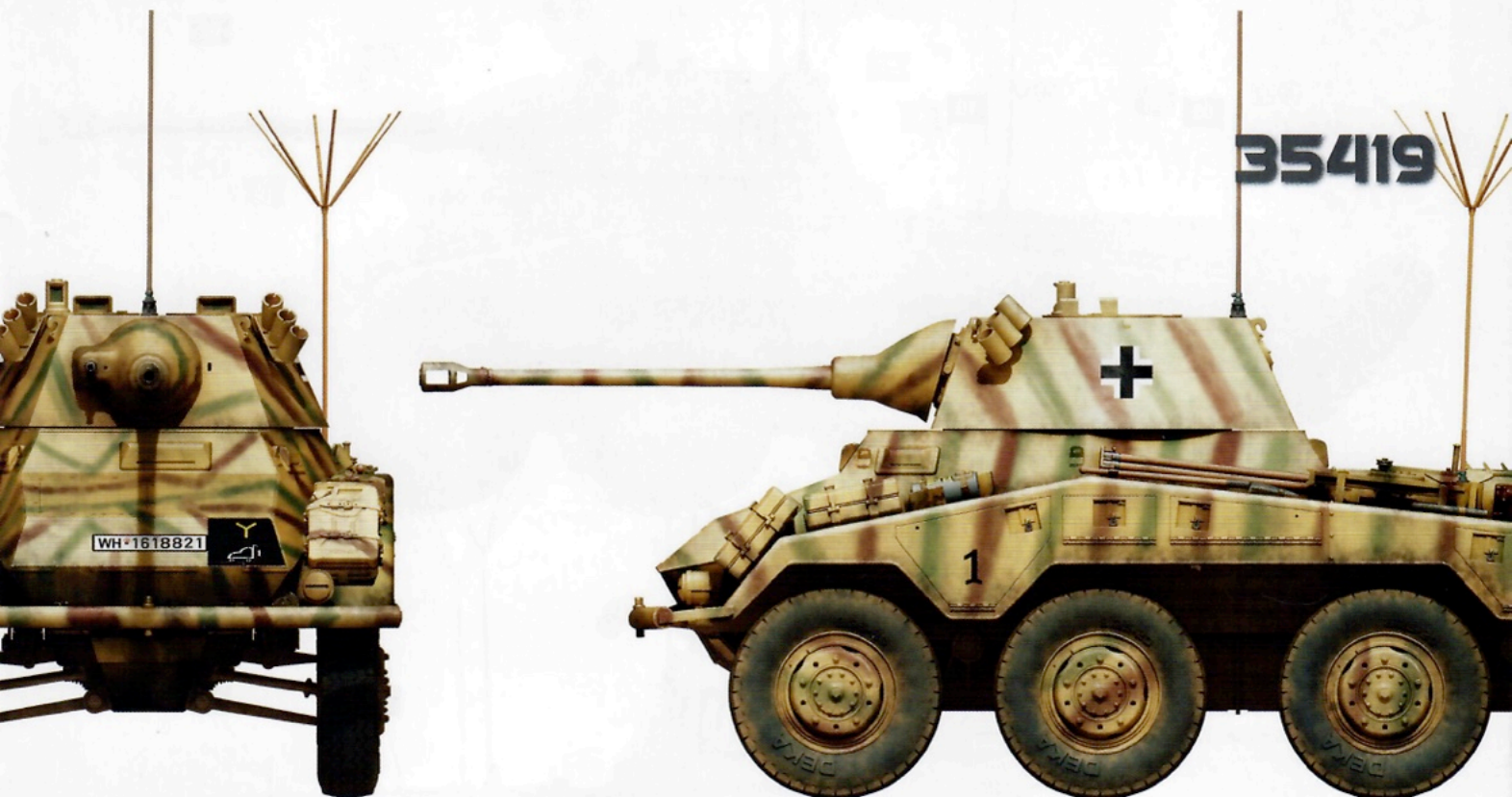


WWII MILITARY MINIATURES SERIES

# Sd.Kfz.234/2 "PUMA"



## GENERAL INSTRUCTION

HIGHLY DETAILED PLASTIC MODEL KIT

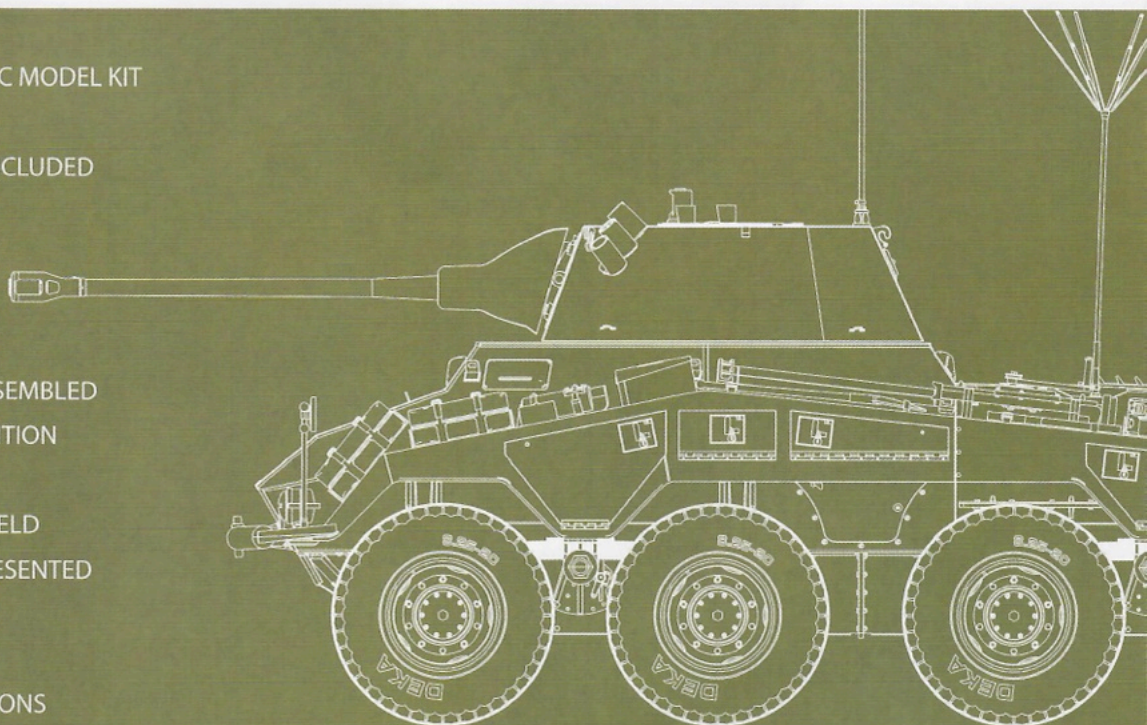
PHOTO-ETCHED PARTS INCLUDED

CLEAR PLASTIC  
PARTS INCLUDED

ALL HATCHES CAN BE ASSEMBLED  
IN OPEN OR CLOSED POSITION

METAL SURFACES AND WELD  
LINES ACCURATELY REPRESENTED  
IN THE MODEL

DECAL SHEET FOR 6 OPTIONS



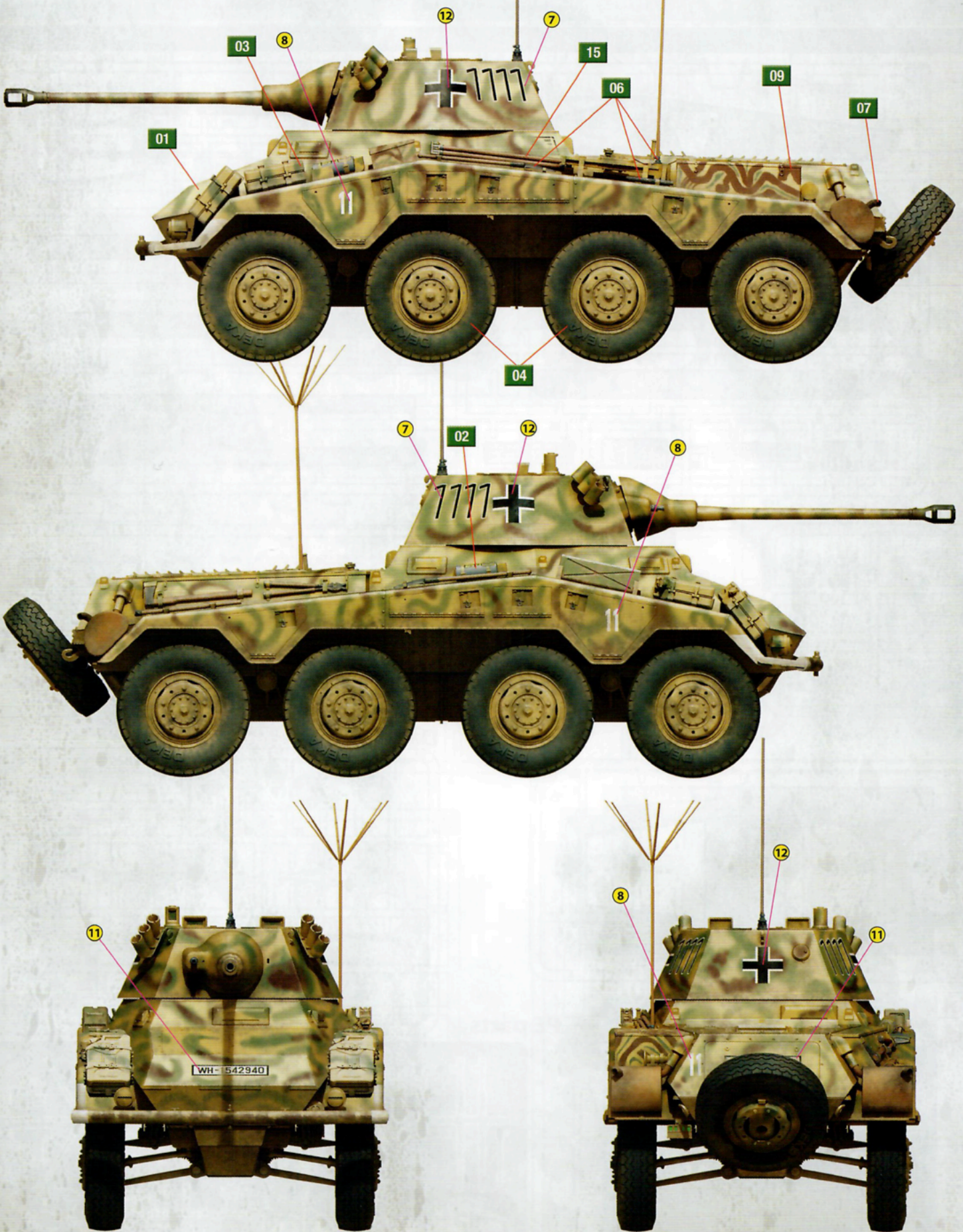
SCALE  
**1:35**

**MiniArt**

PAINTING GUIDE **1** Unidentified Unit. Eastern Front, Summer 1944.



PAINTING GUIDE **2** Pz.Aufkl.Abt.2, 2. Panzer-Division. France, Normandie, Summer 1944.



**UWAGA**

Przy stosowaniu kleju i farb wszystkie prace należy wykonywać w przewiewnym miejscu z dala od źródeł ognia. Oddziel części od wleków nożem lub innym ciętciem narzędzie. Oczyszcz lampę błyskową i wytnij punkty pilnikiem igłowym i papier ścierny. Złóż modele zgodnie z schemat montażu. Dla ułatwienia montażu każda część jest oznaczona numerem. Po złożeniu zestawu mogą pozostać niewykorzystane części.

**CAUTION**

When you use glue or paint, do not use near open flame, and use in well ventilated room. When you take parts off from the runner frame, use modeling scissors or cutter. See the bottom of this column for the meaning of symbols. Extra details can remain after assembling of the kit.

**УВАГА**

При використанні клею та фарб всі роботи проводити подалі від джерел вогню у приміщенні, що добре провітрюється. Деталі відокремлювати від літників ножем або іншим ручним інструментом. Зачистити облой і місця зрізу за допомогою надфілю та наждачного паперу. Будівництво моделі виконувати згідно зі схемою. Для зручності побудови кожна деталь позначена номером. Після складання можуть залишитися невикористані деталі.

**ATTENZIONE**

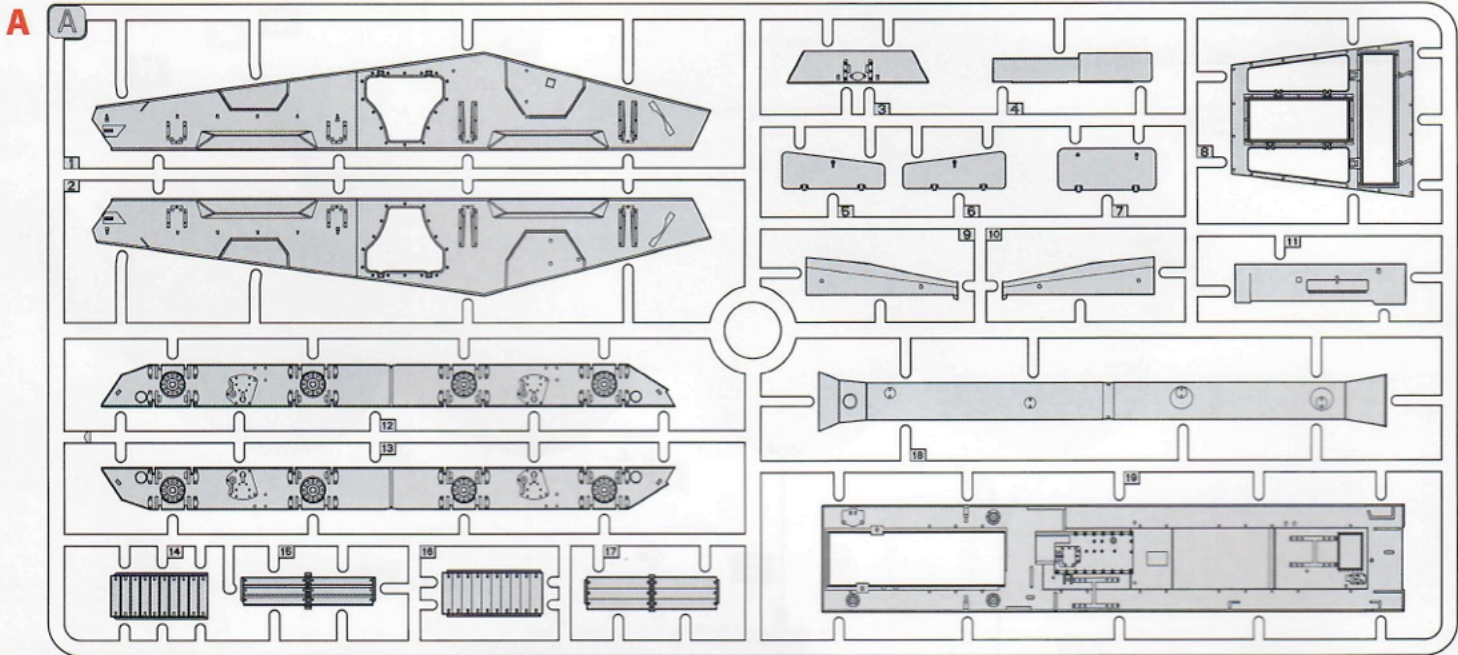
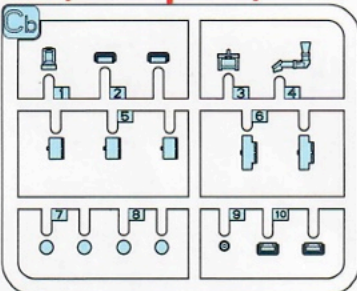
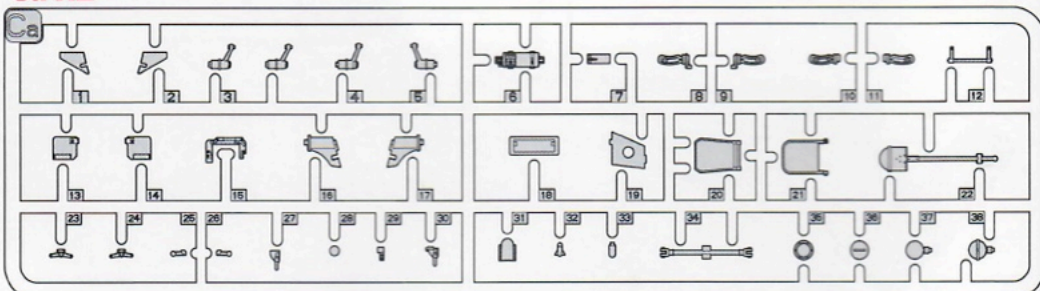
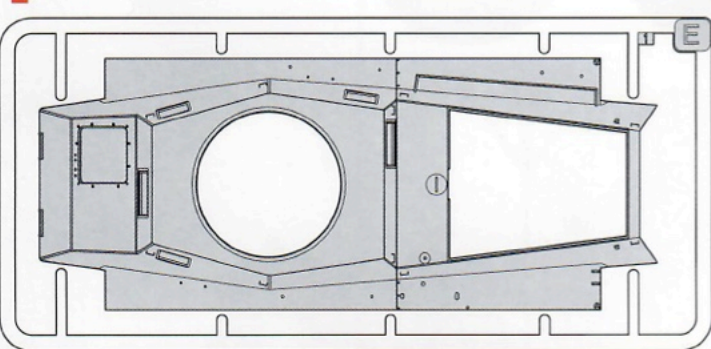
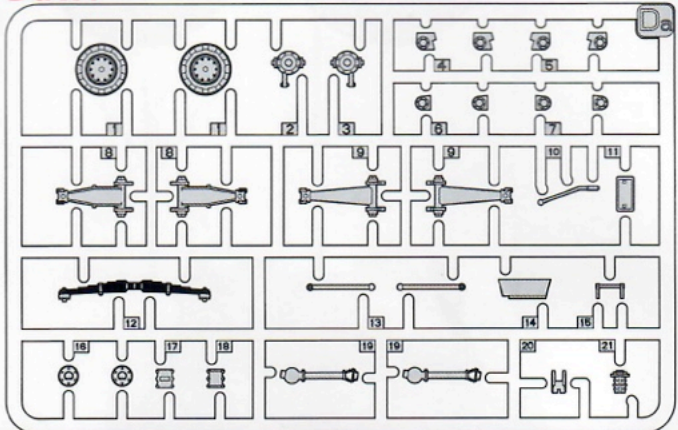
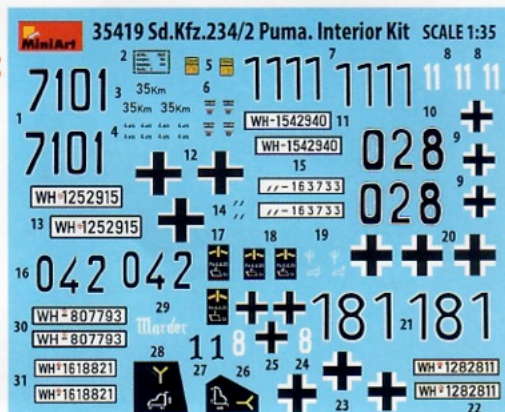
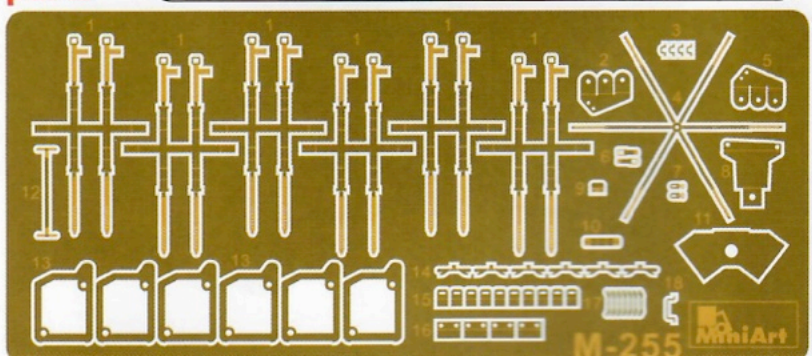
Non usare colla e vernice vicino a fiamme esposte, e aprire le finestre di tanto in tanto per cambiare l'aria. Quando si staccano parti del carrello, usare forbici da modellismo e eliminare la plastica in eccesso con un coltello o una lima. Vedere in fondo a questa colonna per il signifi. Dopo l'assemblaggio possono rimanere parti inutilizzate.

**ATTENTION**

Ne pas utiliser de colle ou de peinture a proximite d'une flamme nue, et aérer la pièce de temps en temps. Pour retirer les pièces hors du cadre, utiliser des ciseaux spéciaux pour maquette le plastique en excès avec un cutter ou une lime. Voir la fin de cette colonne pour la signification des symboles. Après l'assemblage peut rester des pièces inutilisées.

**ZUR BEACHTUNG**

Kleber und Farbe nicht nahe von offenem Feuer verwenden und das Fenster von Zeit zu Zeit zur Belüftung öffnen. Zum Abschneiden der Teile vom Verbundstück eine Modellierschere verwenden und die überstehenden Plastikteile mit einem Messer oder einer Feile beseitigen. Die Bedeutung der Symbole finden Sie unten in dieser. Nach dem Zusammenbau des Modells, können einzelne Teile übrig bleiben

**PARTS****Cb (Clear parts)****Ca x2****E****Da x4****Decal Sheet****PE parts**



POWTOŹ DWA RAZY  
MAKE 2PCS  
2 TEILE FERTIGEN  
EFFECTUER 2 PIECES  
FARE DUE PEZZI  
TEE 2 KPL  
GOR 2 ST  
KIL'KOST' RAZIB



NIE UZYWAJ KLEJU  
DO NOT CEMENT  
NICHT KLEBEN  
NE PAS COLLER  
NON INCOLLARE  
ELIMAA  
LIMMAEI  
HE KLEITTI



OPCJE  
OPTIONAL  
NACH BELIEBEN  
FACULTATIF  
FACOLTATIVO  
FORO APERTO  
AVAA REIKÄ  
OPPKÄ HALET  
ВАРИАНТИ



ZROBIC DZIURE  
OPEN HOLE  
OFFNEN  
FAIRE UN TROU  
FORO APERTO  
AVAA REIKÄ  
OPPKÄ HALET  
ЗРОБИТИ ОТВІР



ODCIĄC  
REMOVE  
ENTFERNEN  
RETIRER  
SEPARARE  
POISTA  
AVLÄGSNA  
ВІДРІЗАТИ



ZARZYĆ SZCZEGÓŁY  
ANNEAL THE PART  
GLODGNINGSDEL  
PARTIE DE RECUI  
PARTE RECOICIDA  
PARTE RECOICIDA  
HENKUITTA OSA  
ВІДПАЛИТИ ДЕТАЛЬ

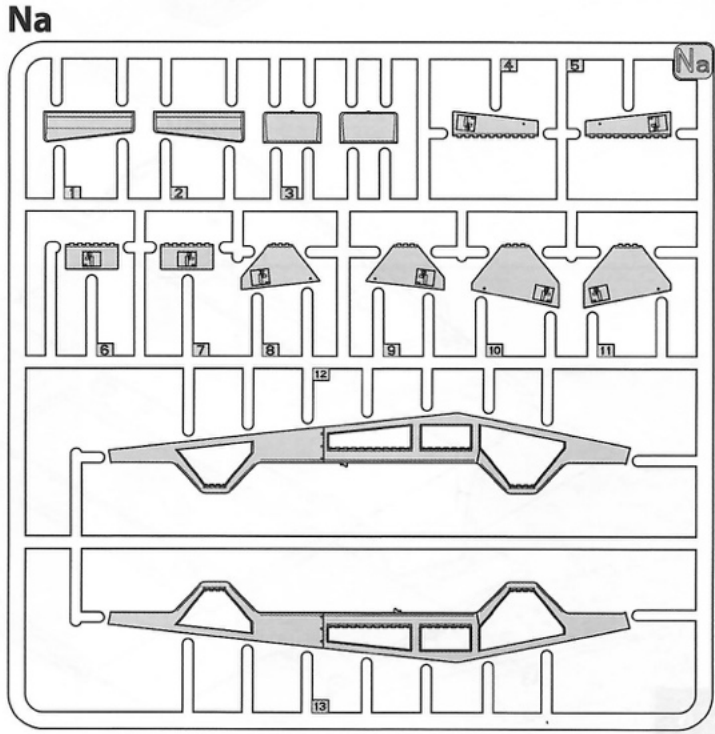
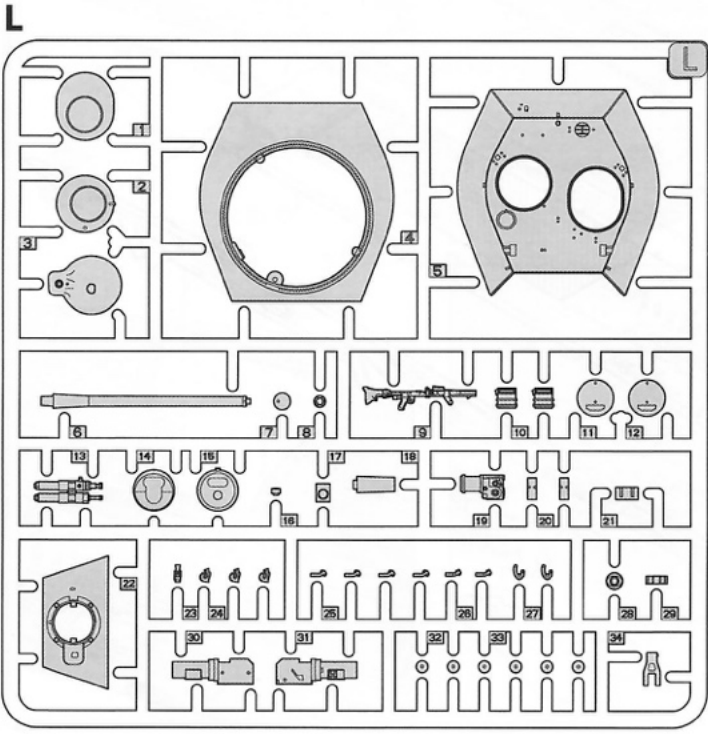
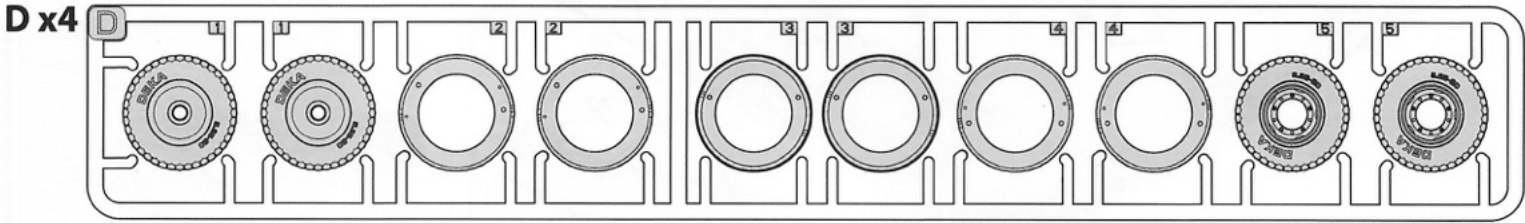
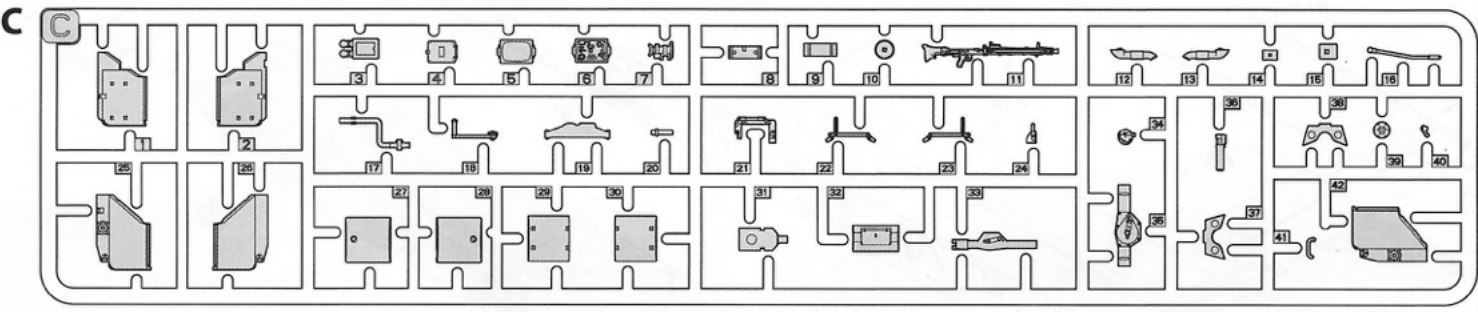
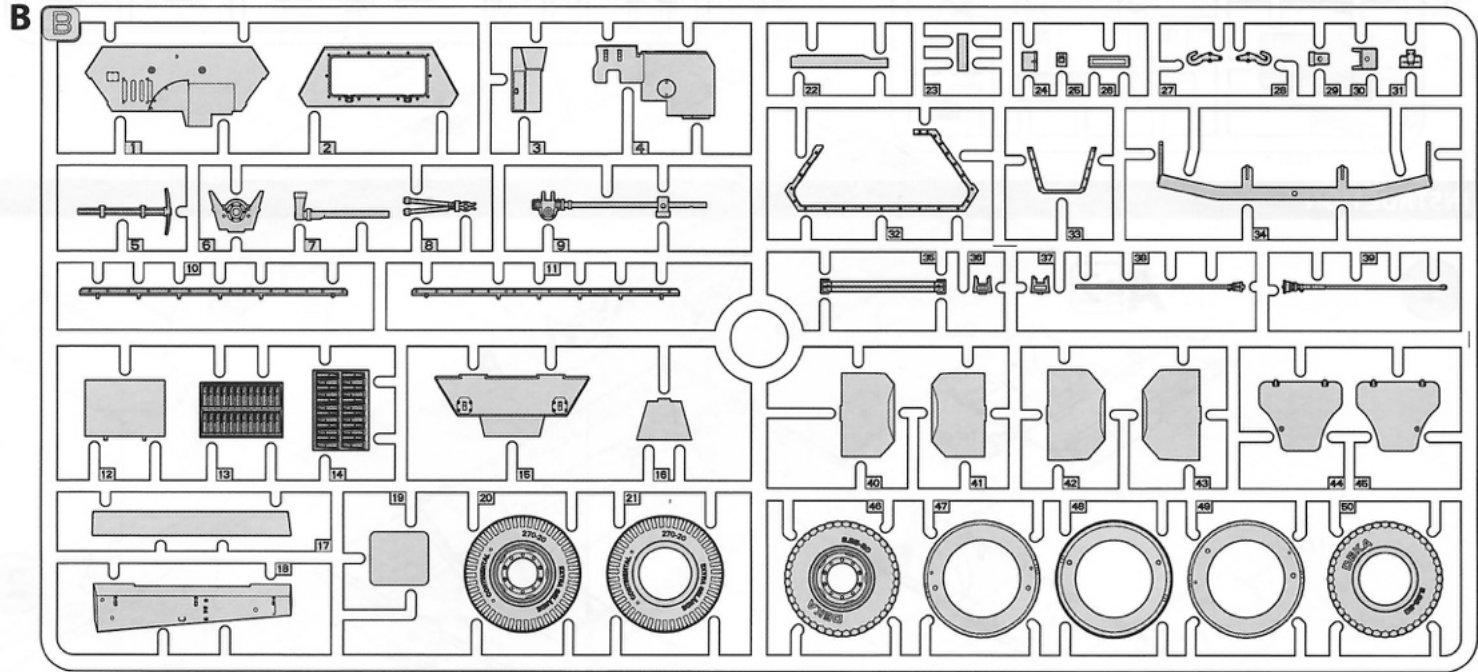


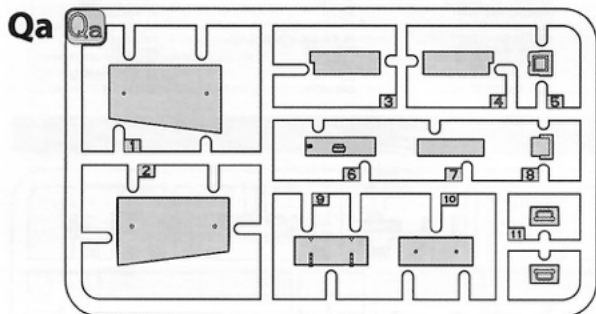
ZGINAC  
BEND  
BITTE BIEGEN  
PLIER S'IL VOUS PLAIT  
PIEGARE  
TATA  
BOCKA  
ВИГНУТИ



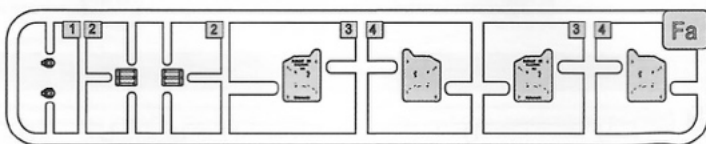
ZRÓB TO SAM  
SCRATCHBUILD  
AM MEISTEN ZU MACHEN  
FAIRE LE PLUS  
RENDITI  
TEE ITSE  
GOR DIG SJÄLV  
ЗРОБИТИ САМОМУ

**PARTS**



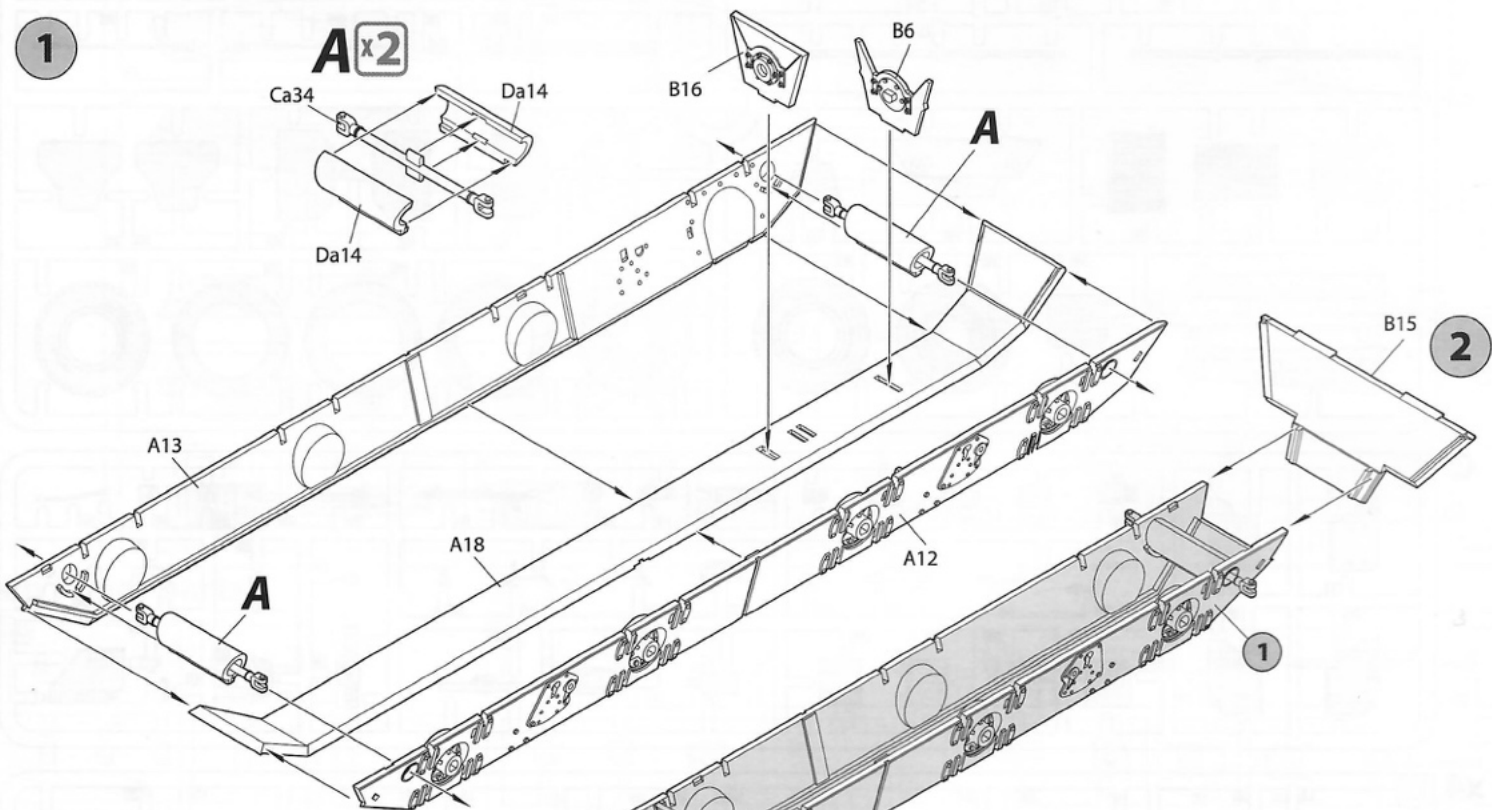
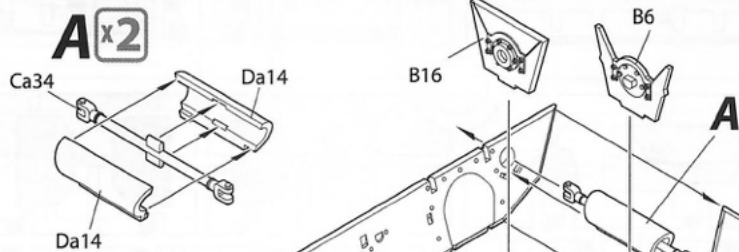


**Fa x3**

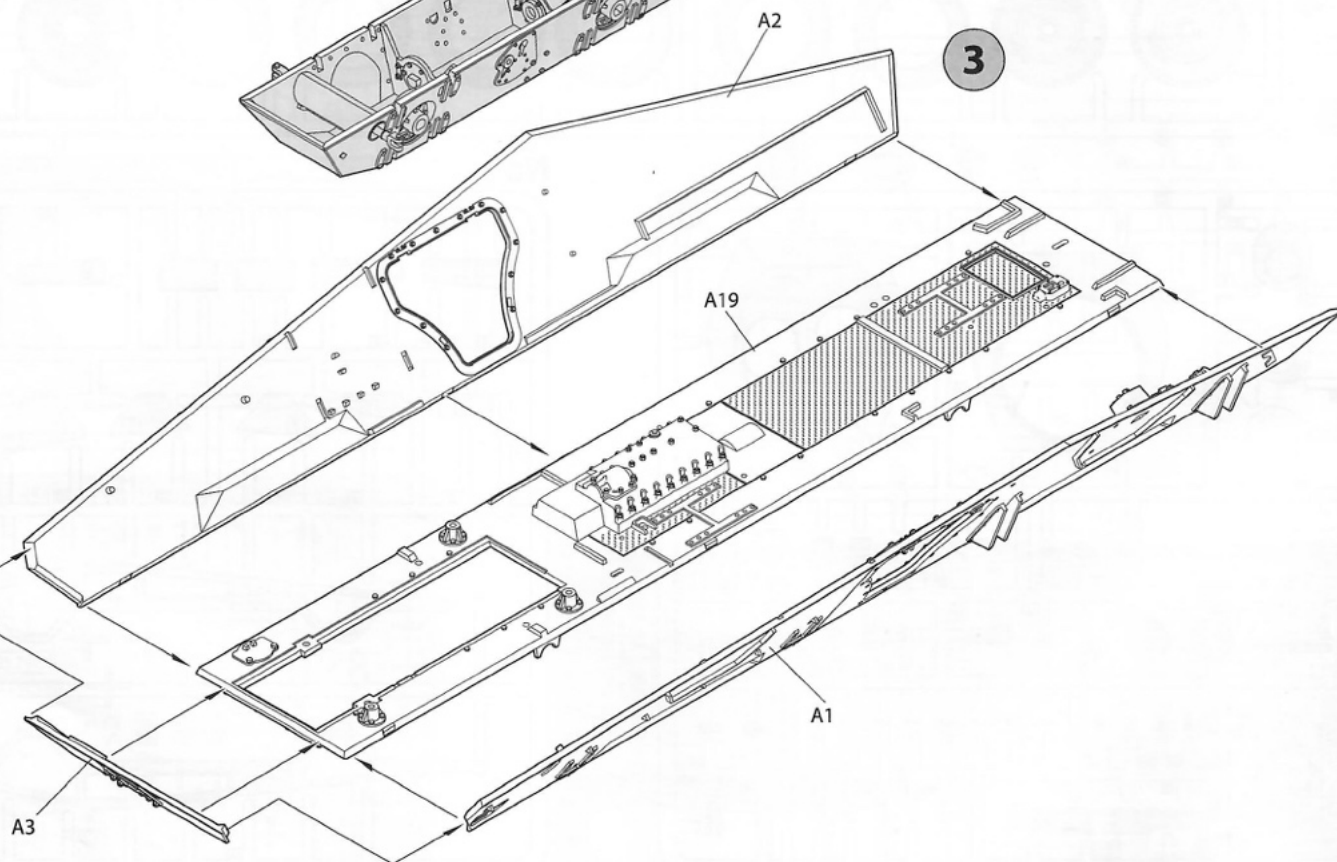


## INSTRUCTION

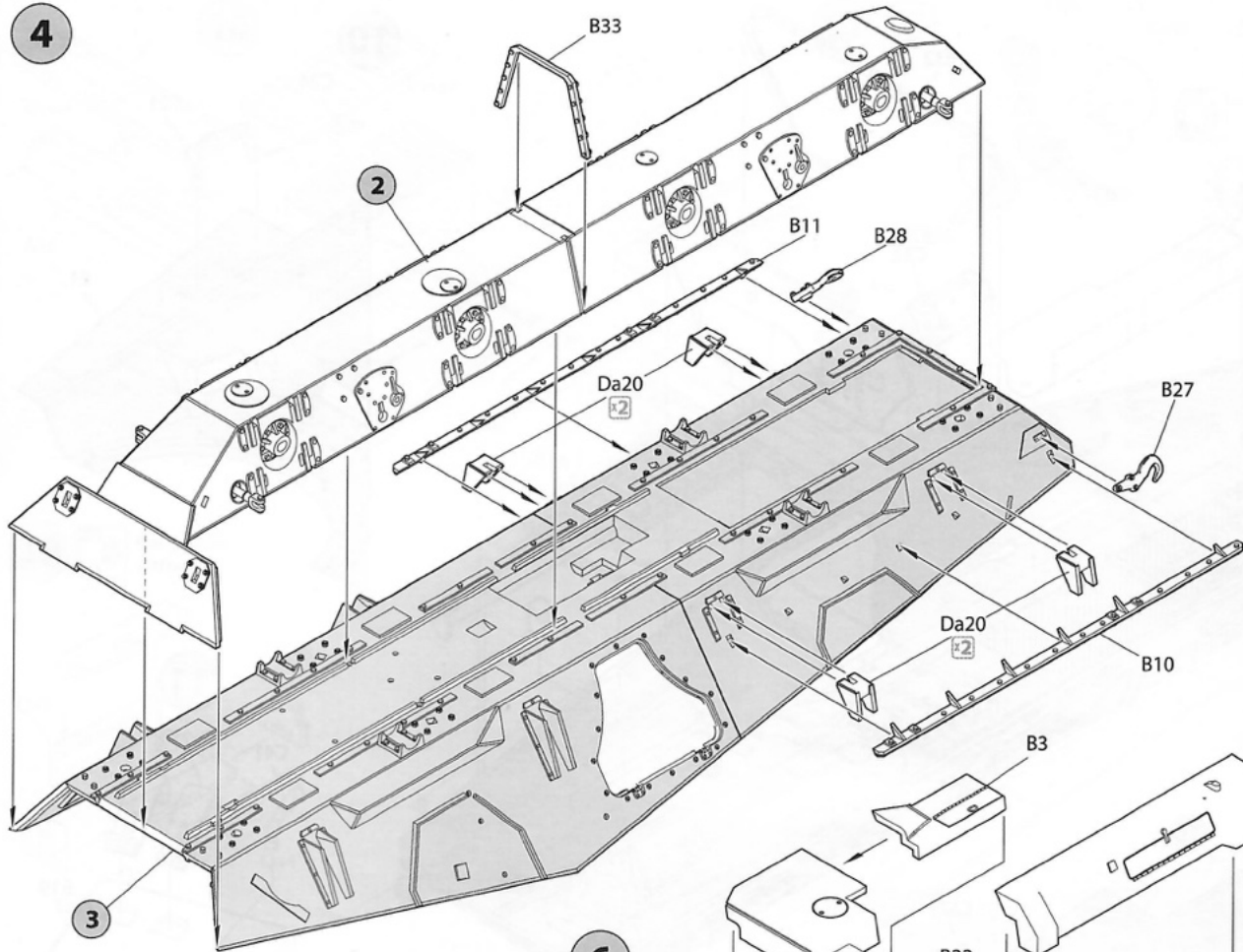
**1**



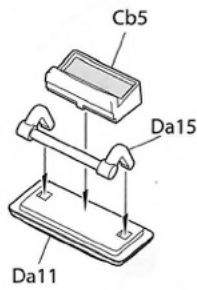
**3**



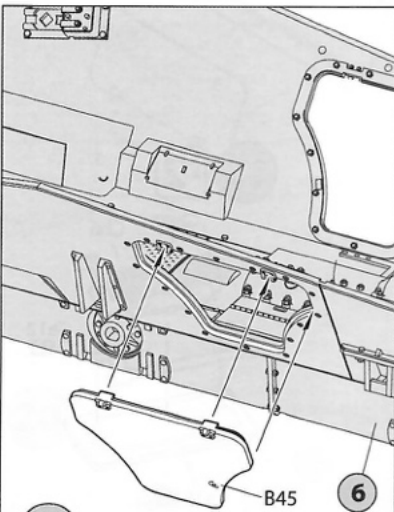
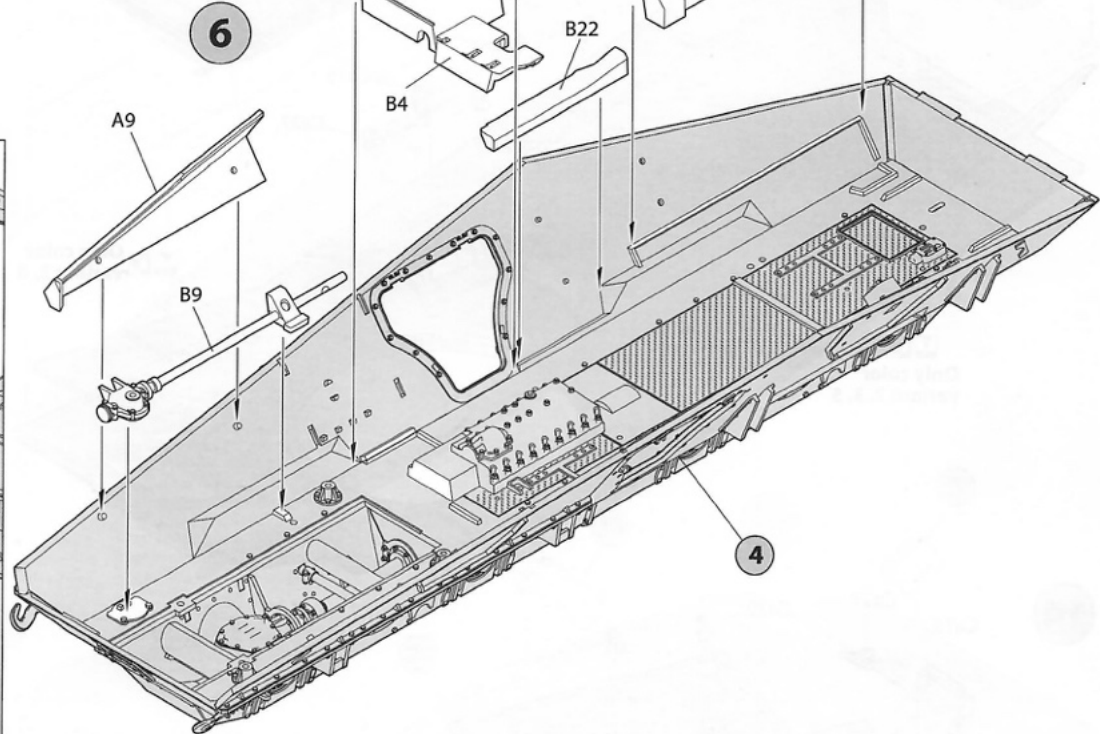
4



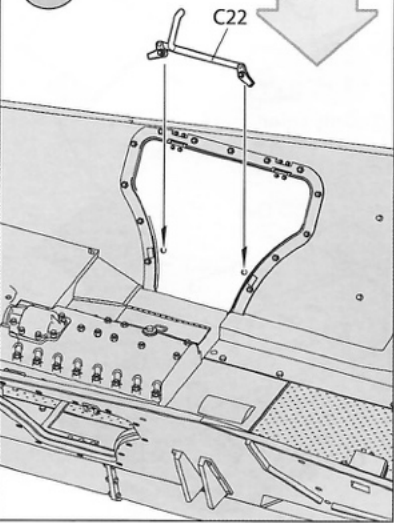
5 x3



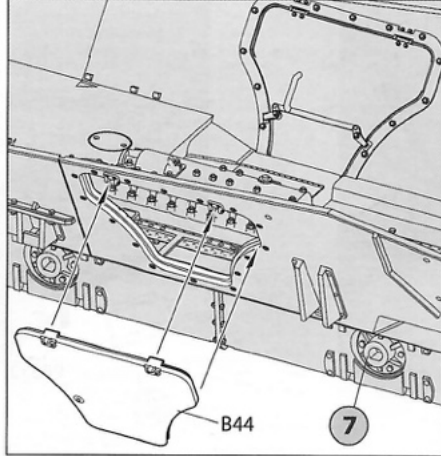
6



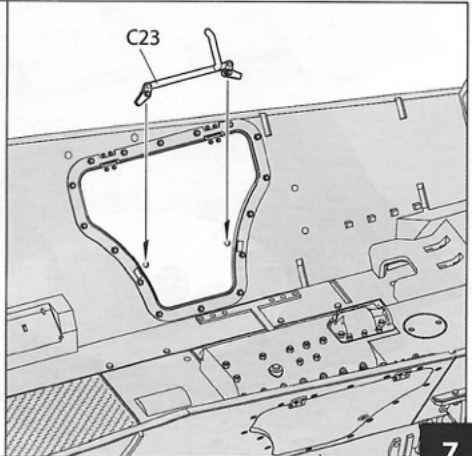
7



8

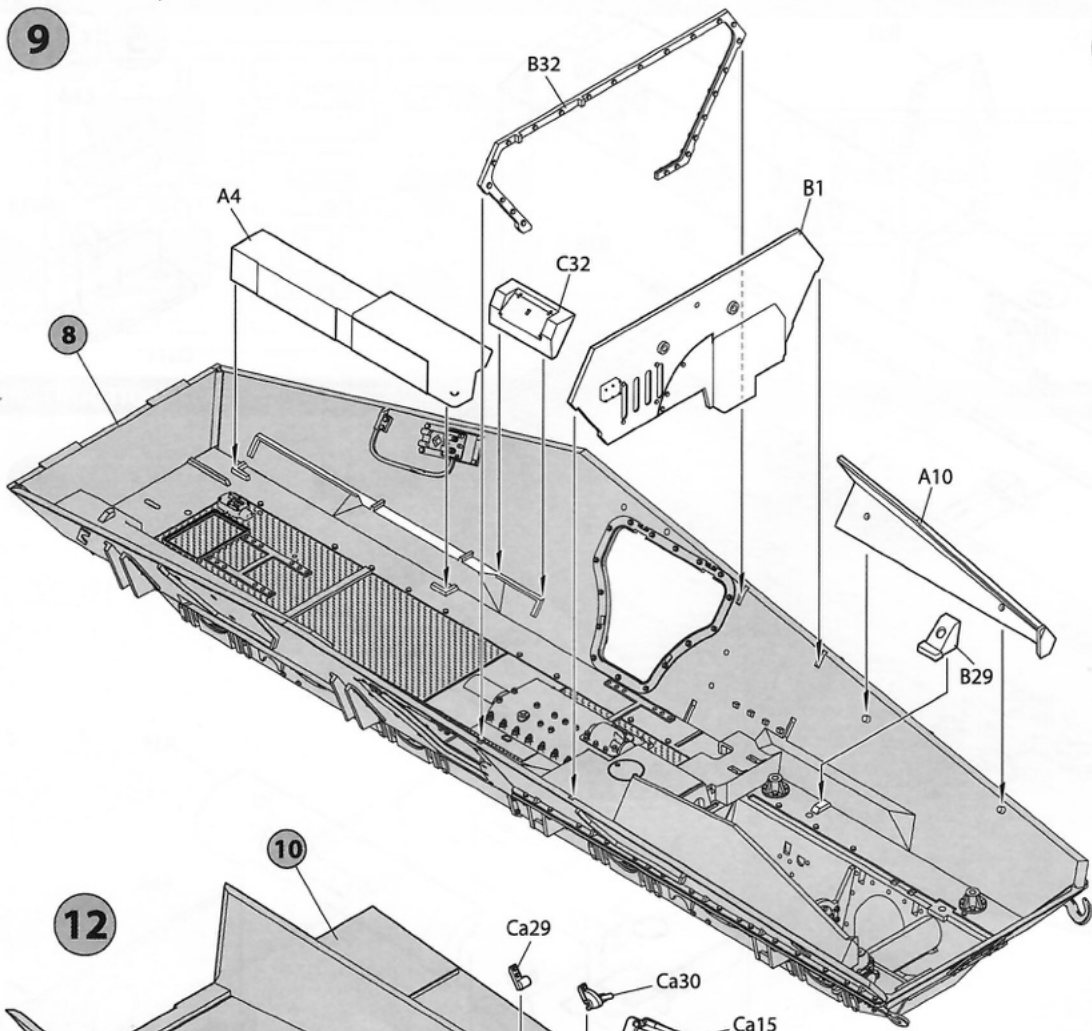


7

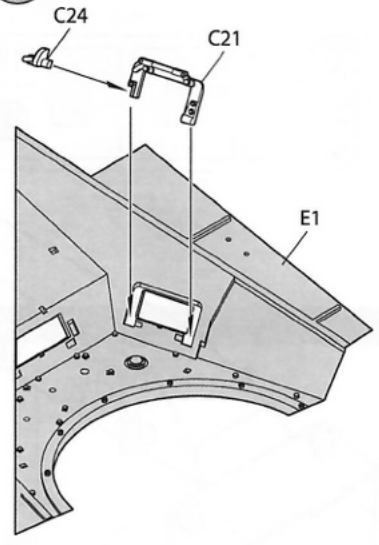


7

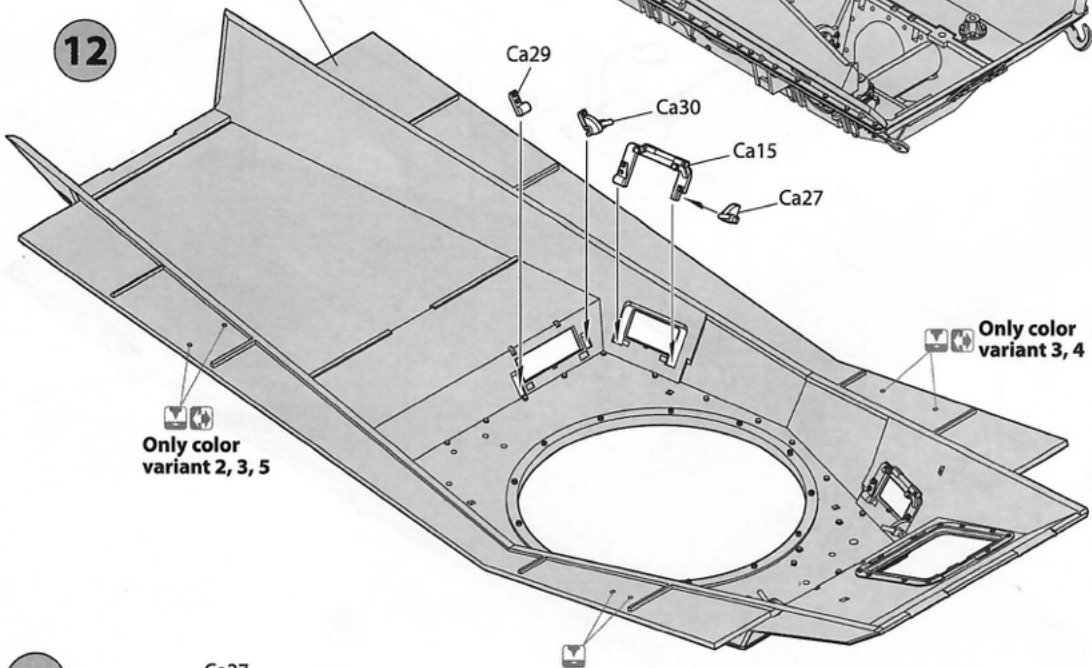
9



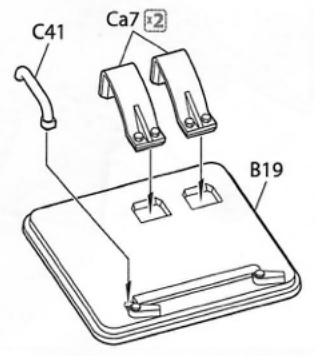
10



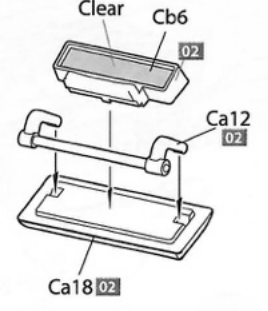
12



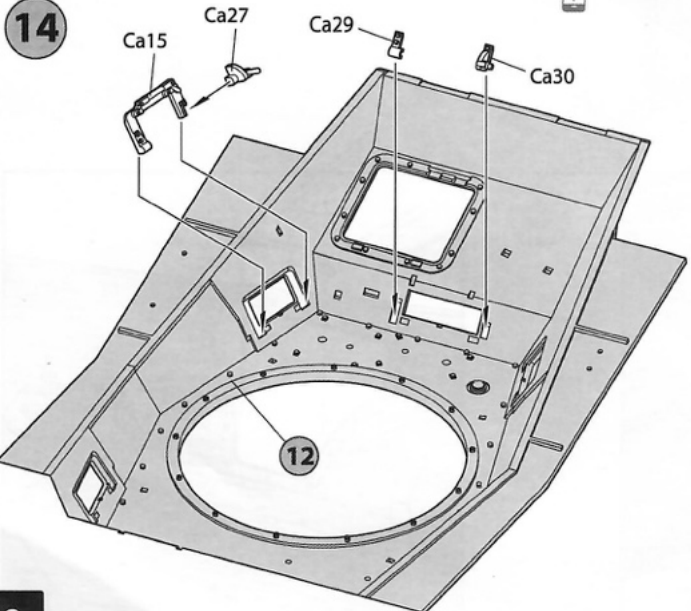
11



13 x2

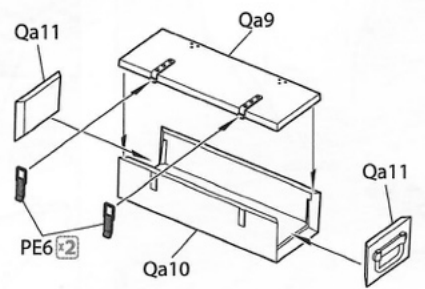


14

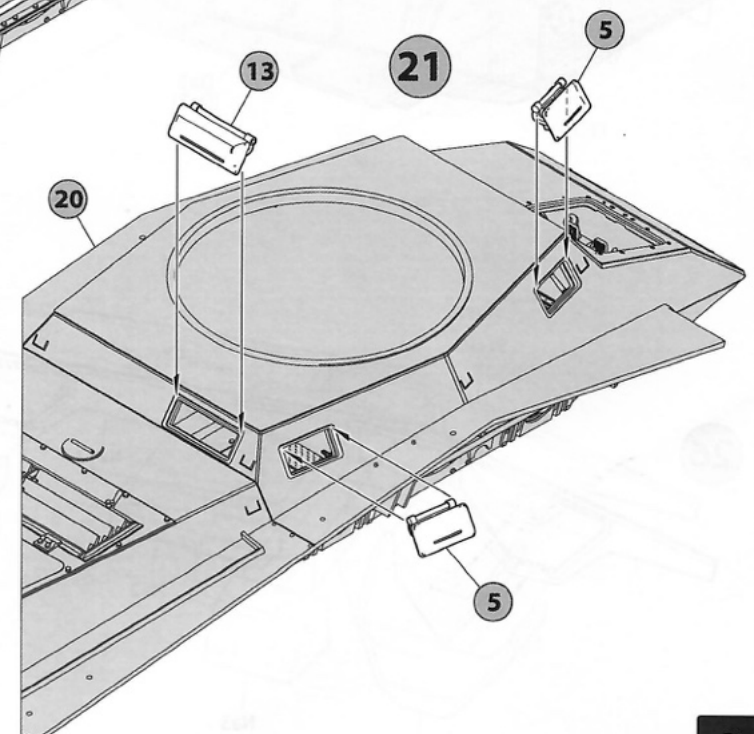
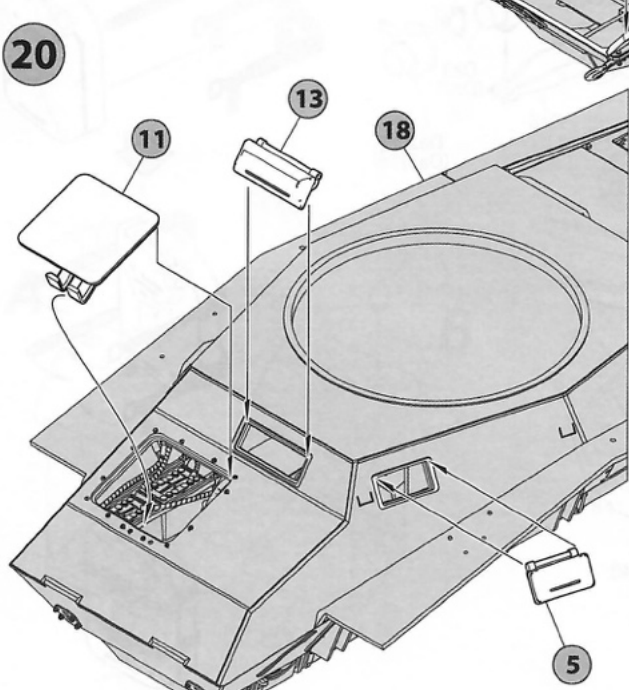
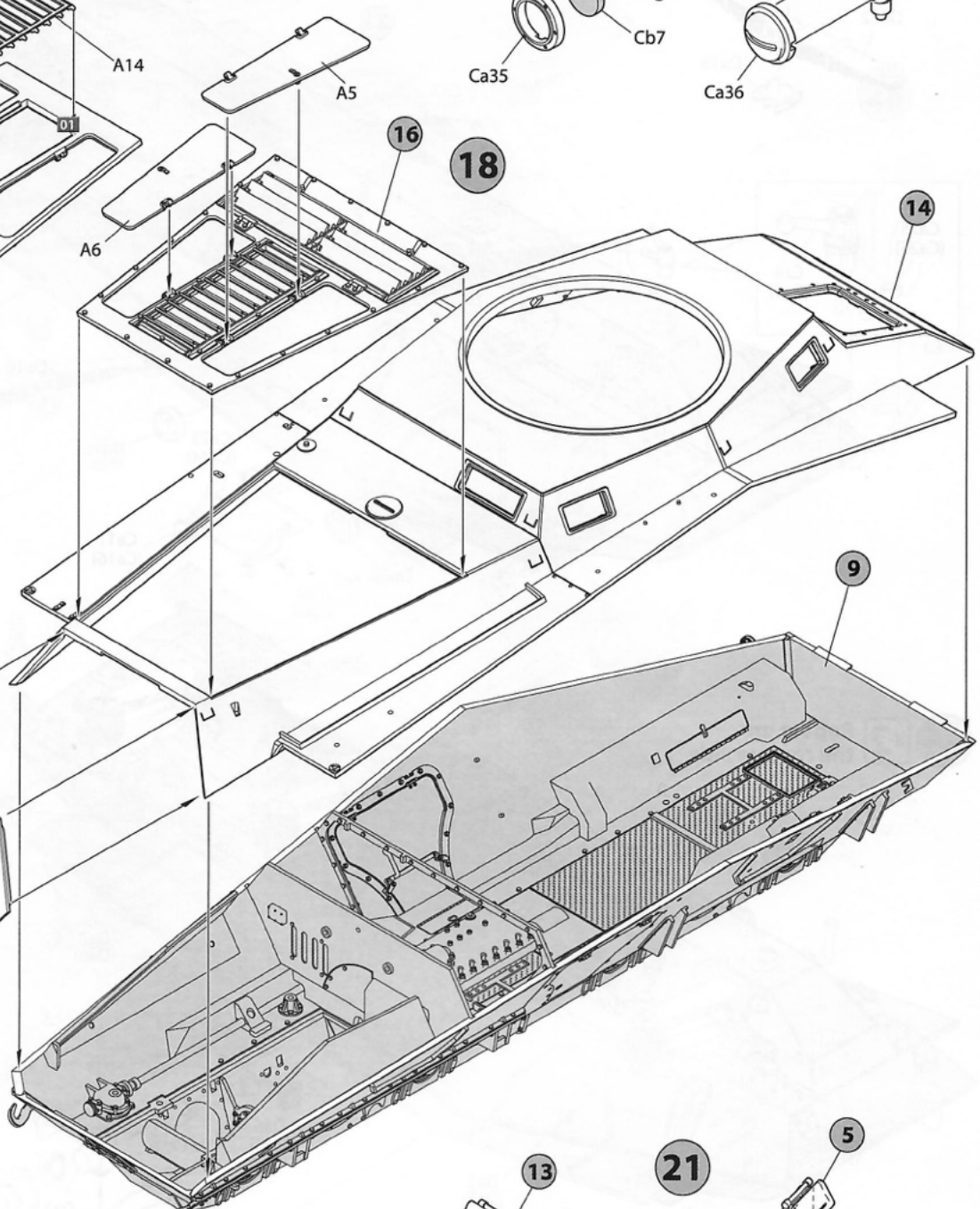
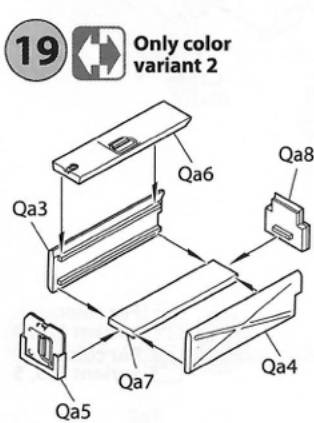
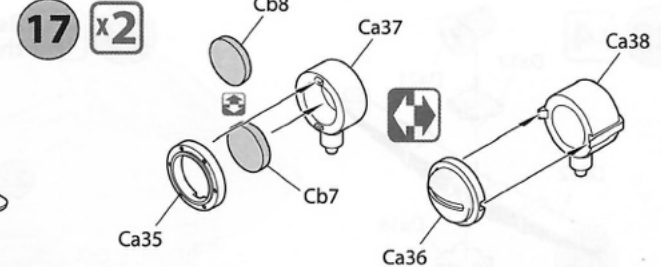
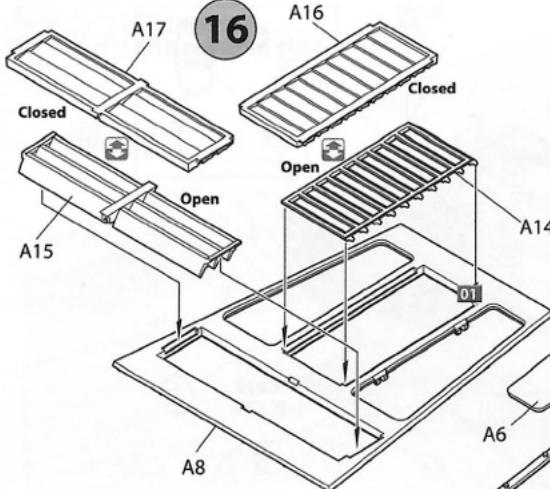


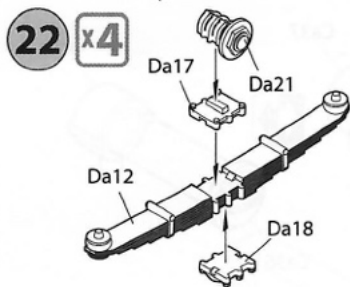
15

Only color variant 3, 4

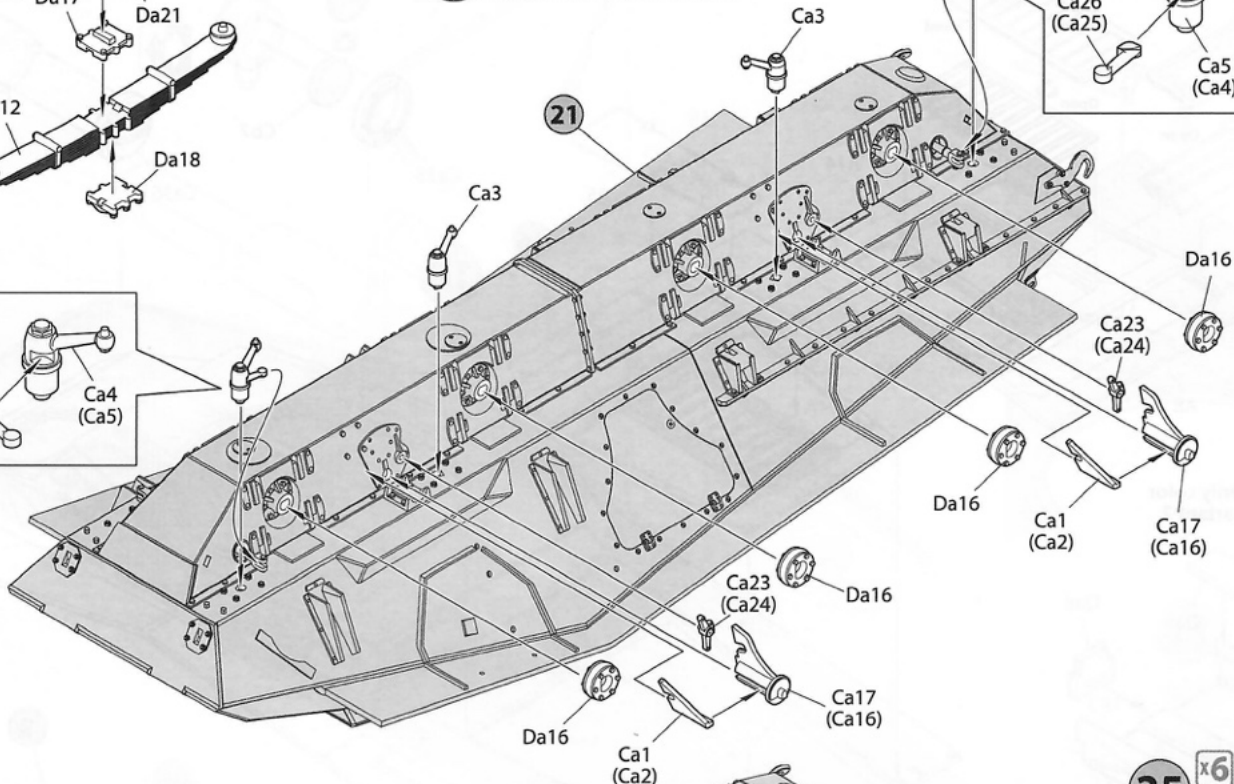
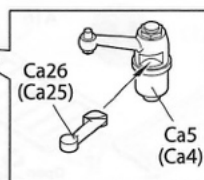
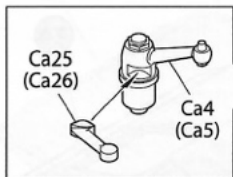




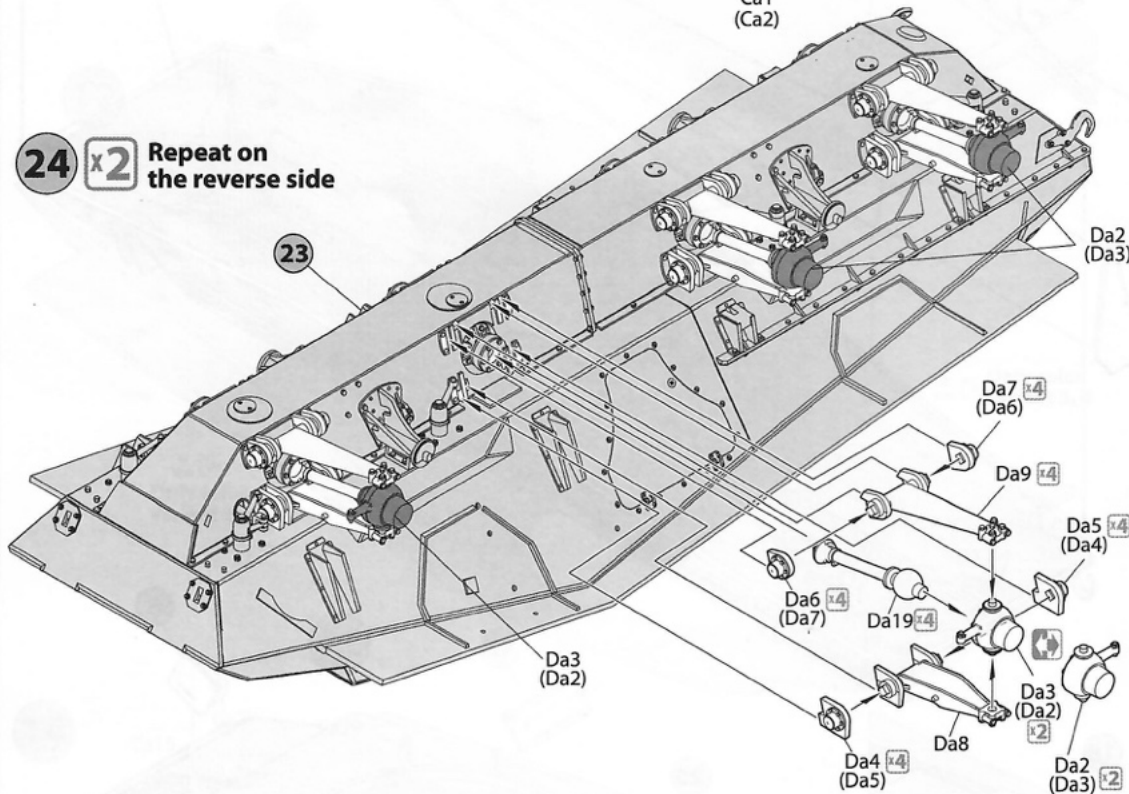




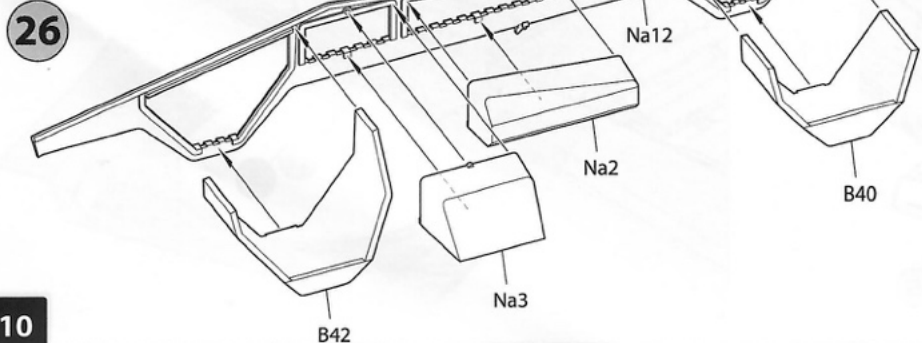
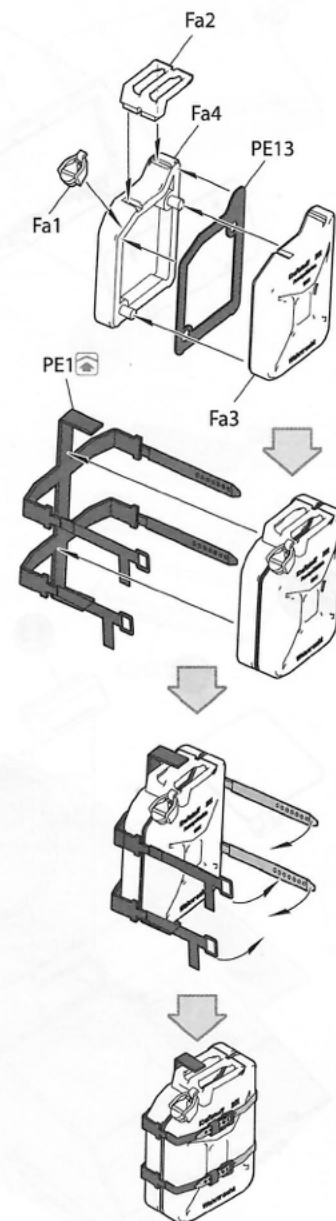
**23** x2 Repeat on the reverse side



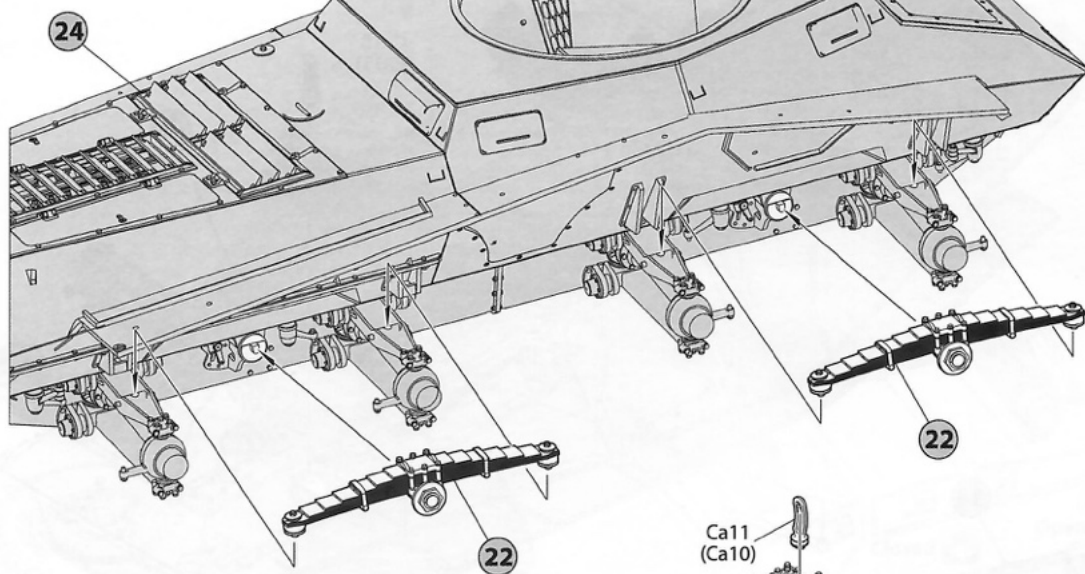
**24** x2 Repeat on the reverse side



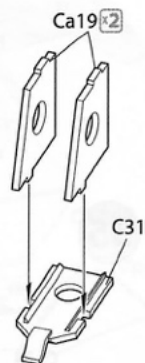
**25** x6 For color variant 1, 4, 6  
x4 For color variant 2, 3, 5



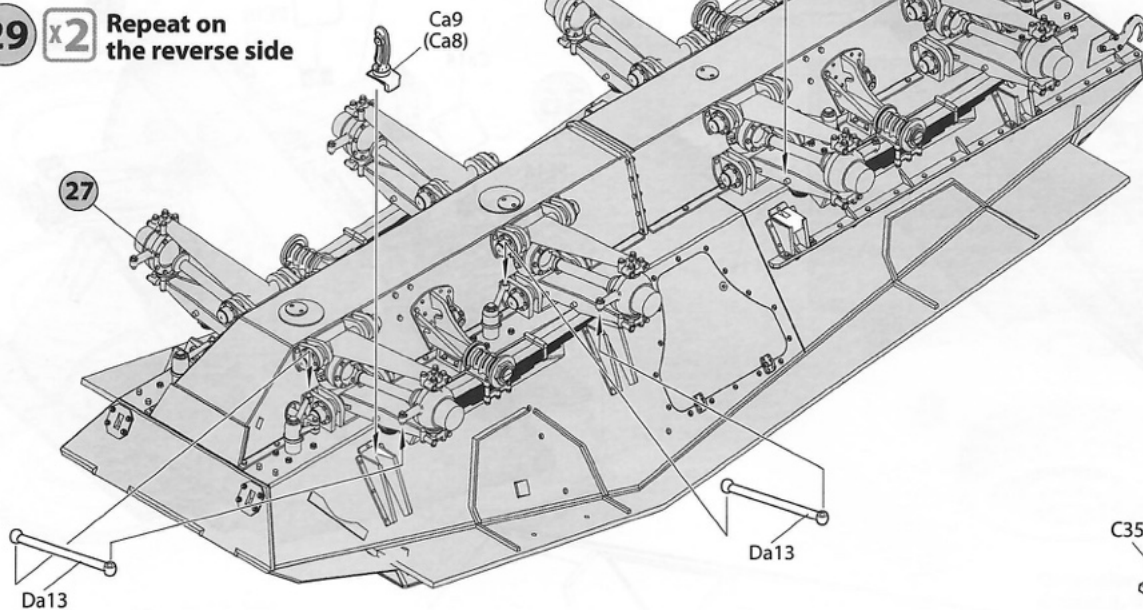
**27** x2 Repeat on the reverse side



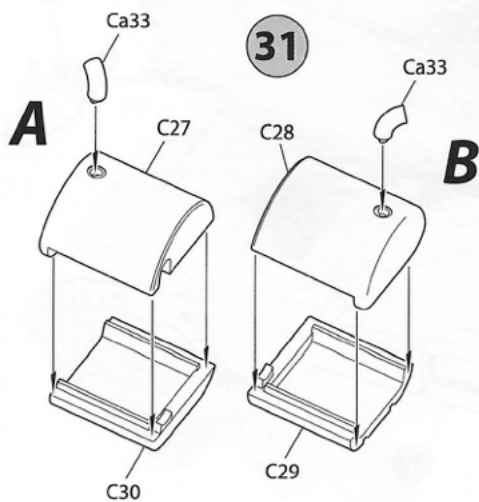
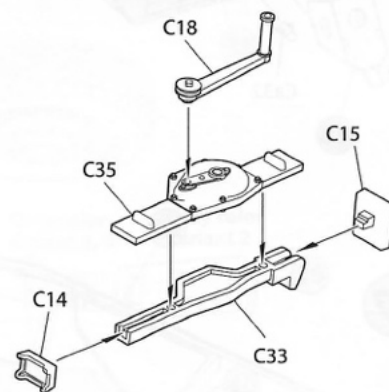
**28**



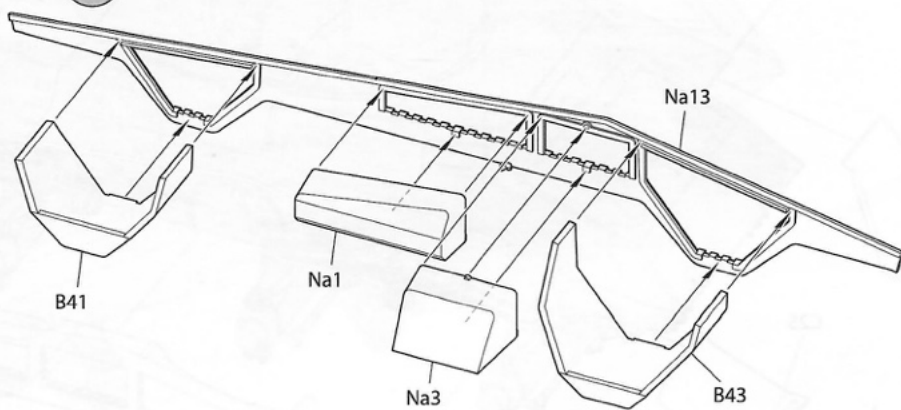
**29** x2 Repeat on the reverse side



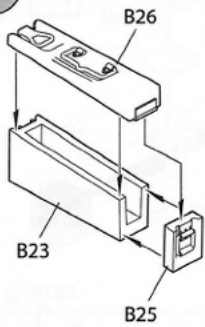
**30**



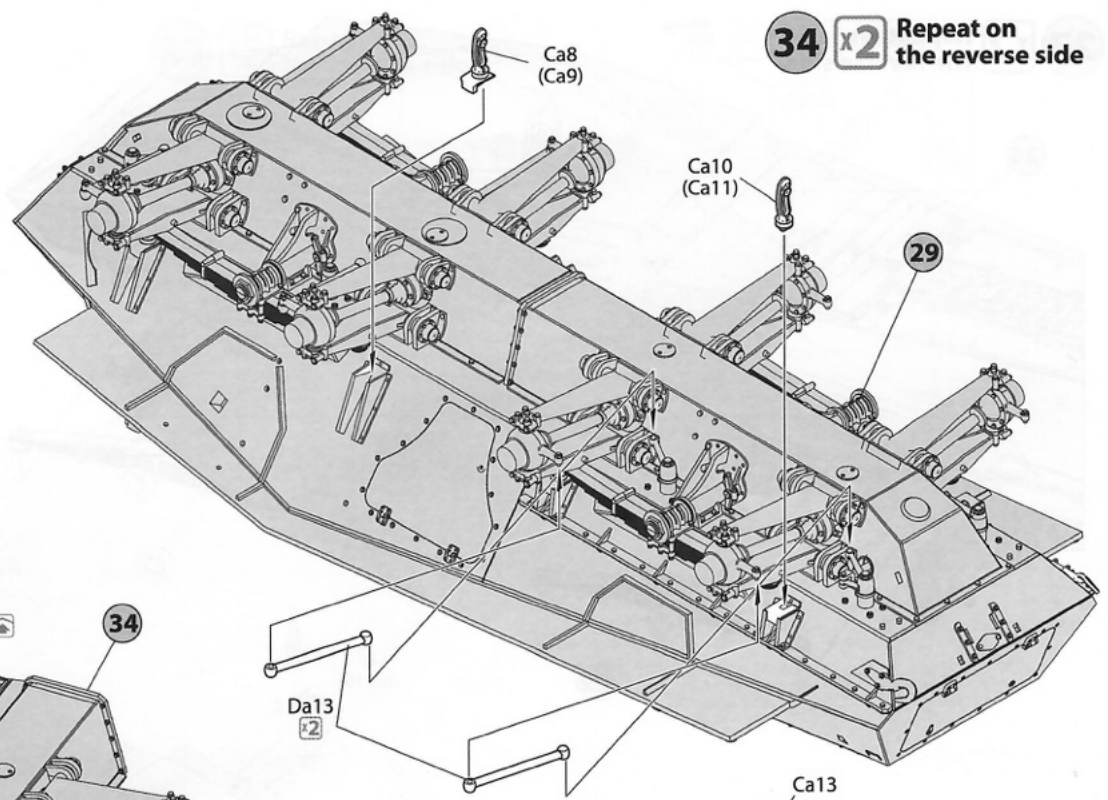
**32**



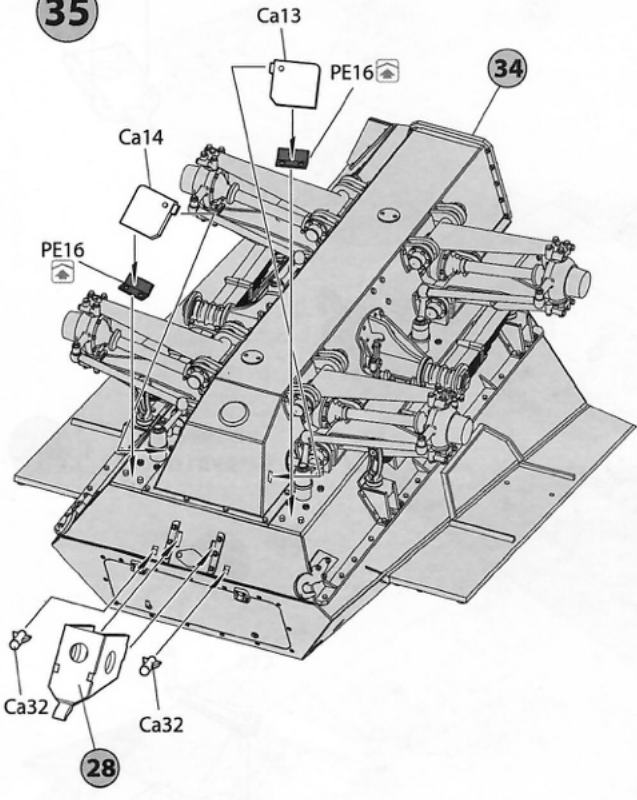
33



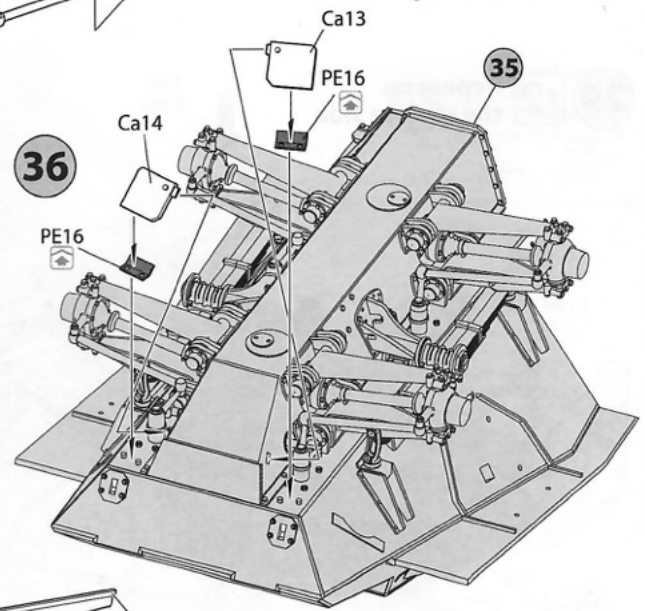
34 x2 Repeat on the reverse side



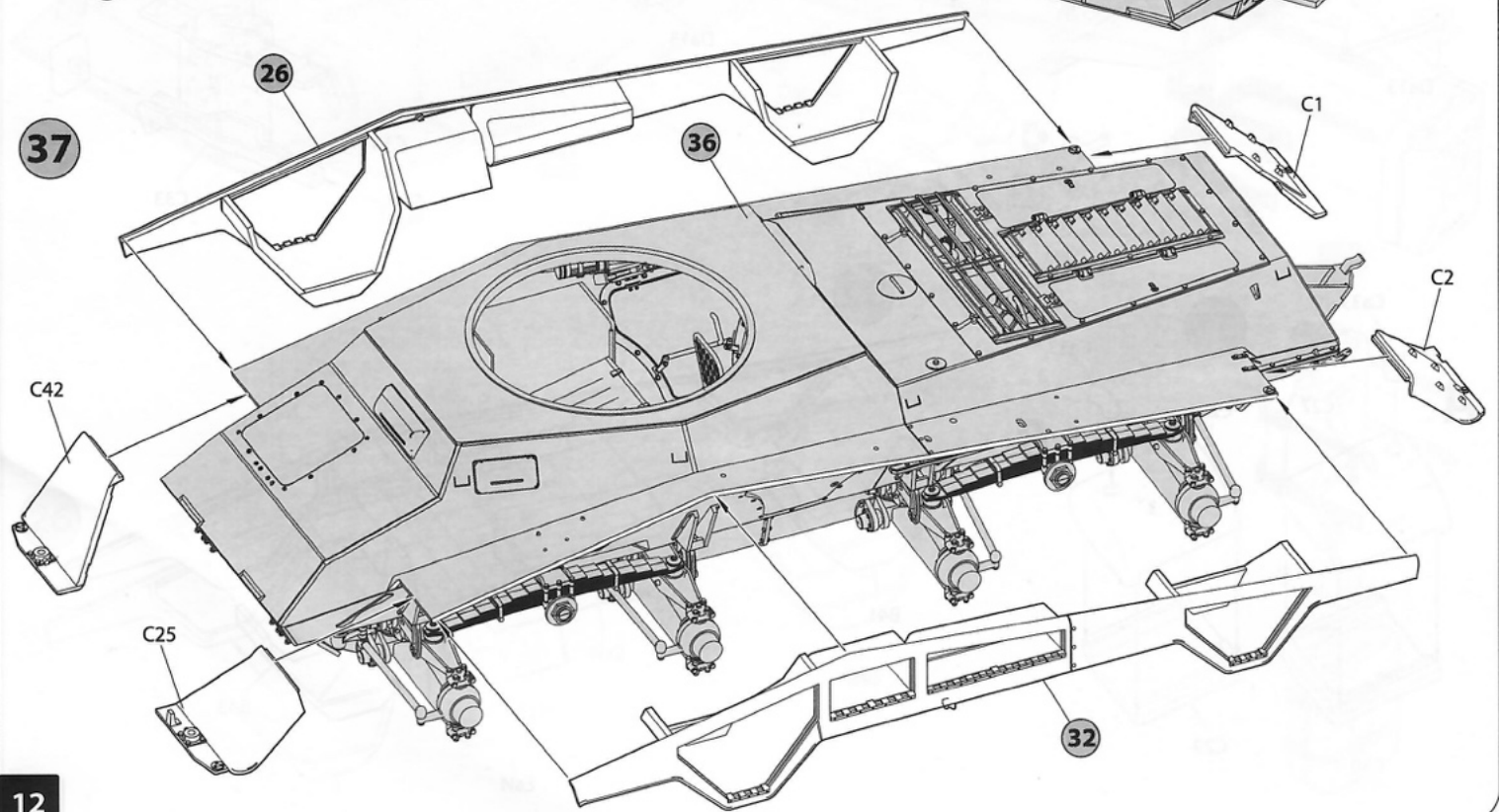
35



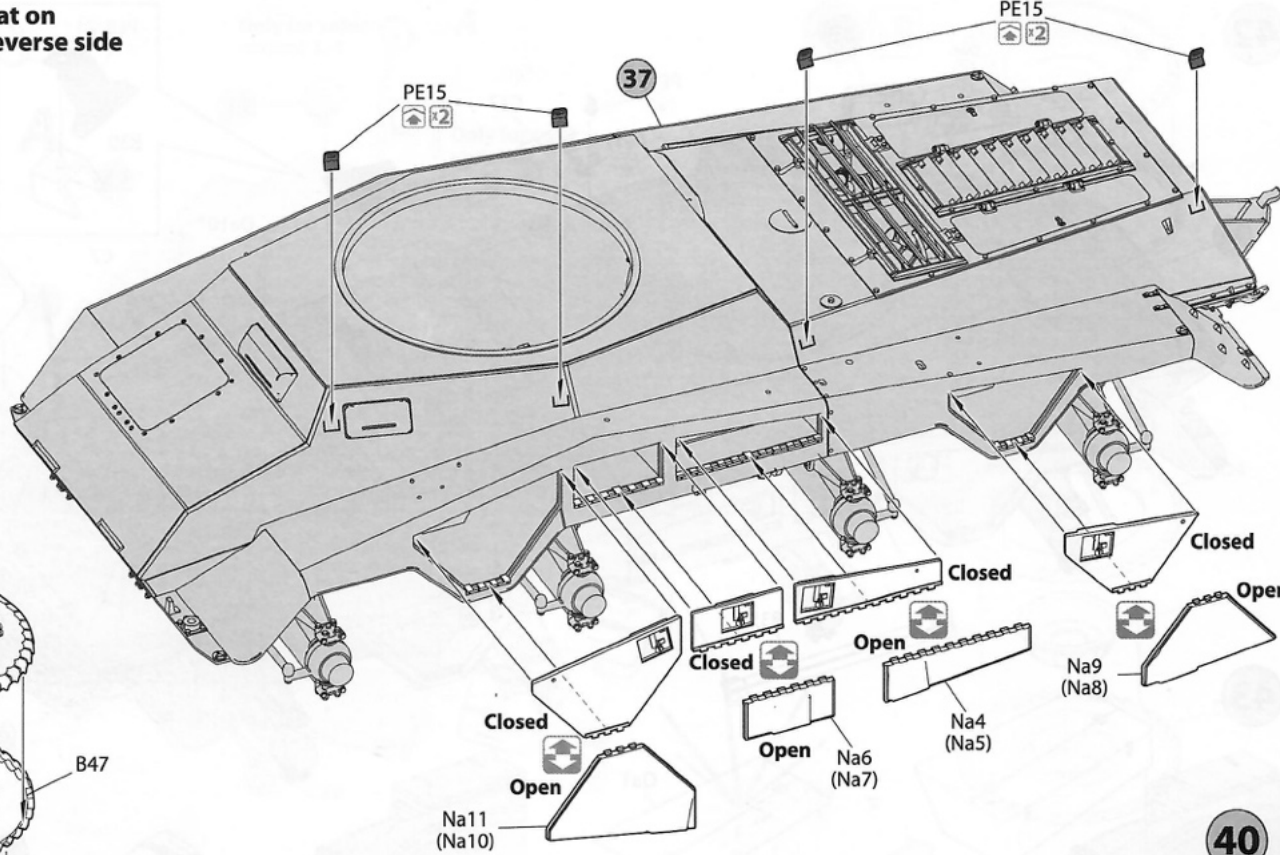
36



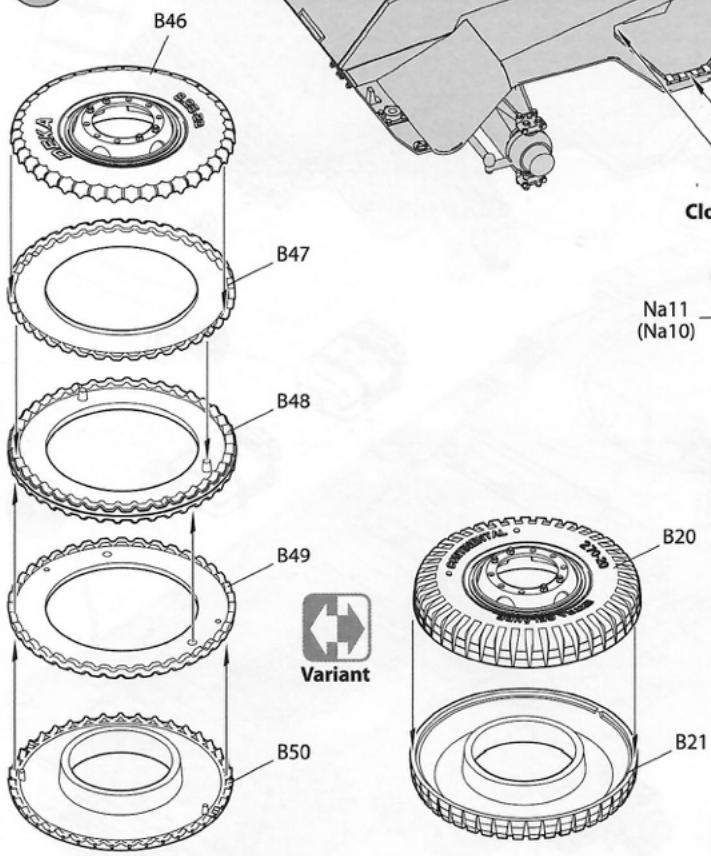
37



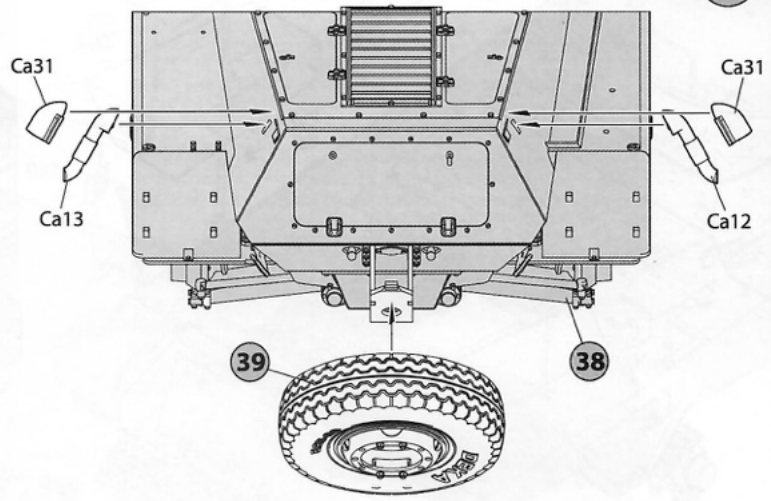
**38** x2 Repeat on the reverse side



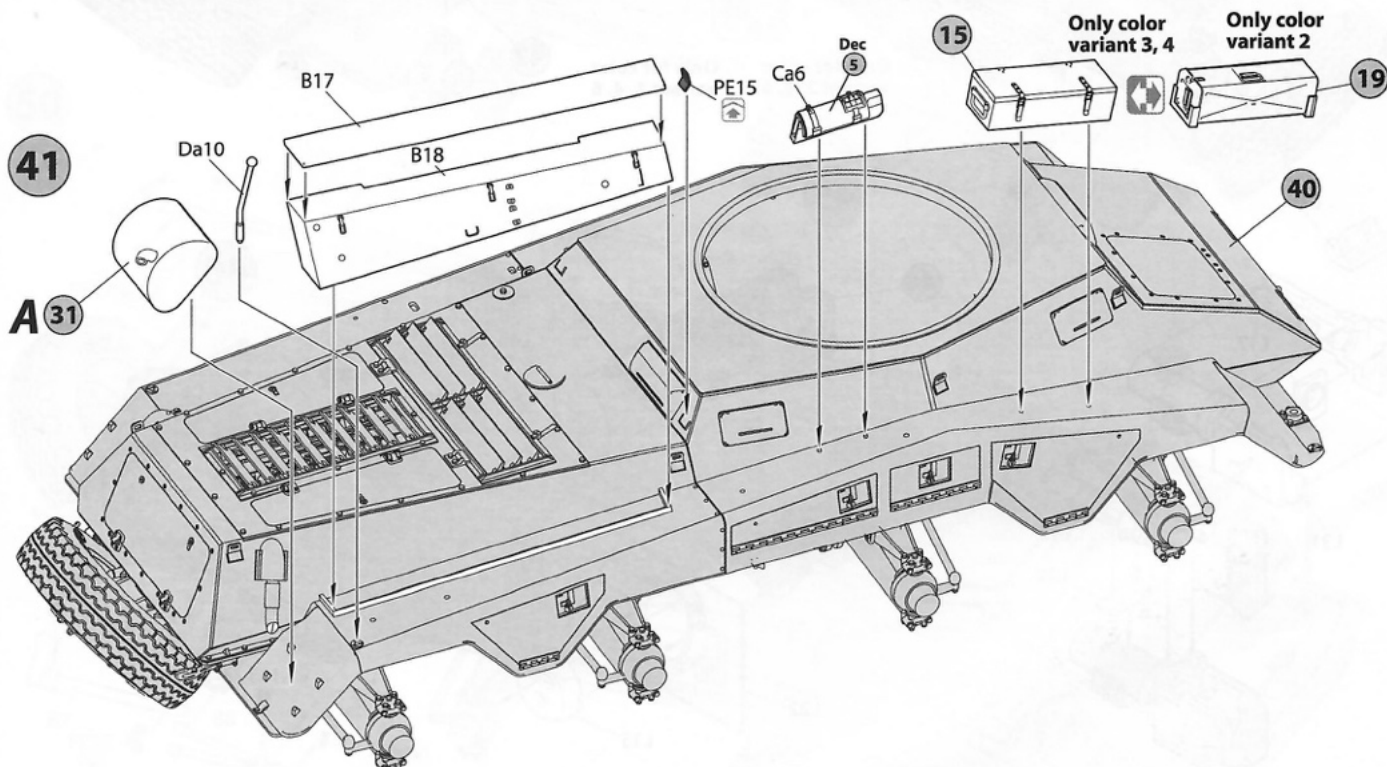
**39**



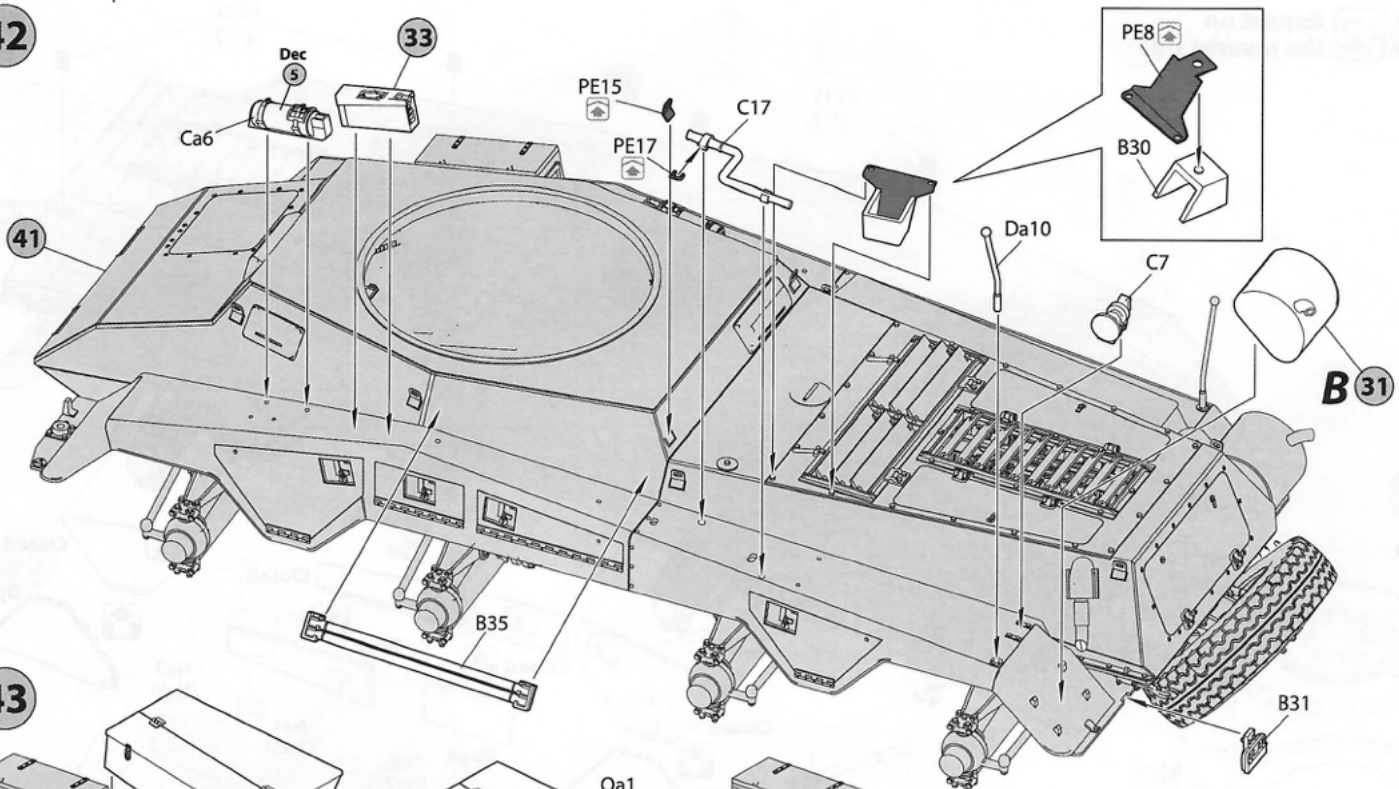
**40**



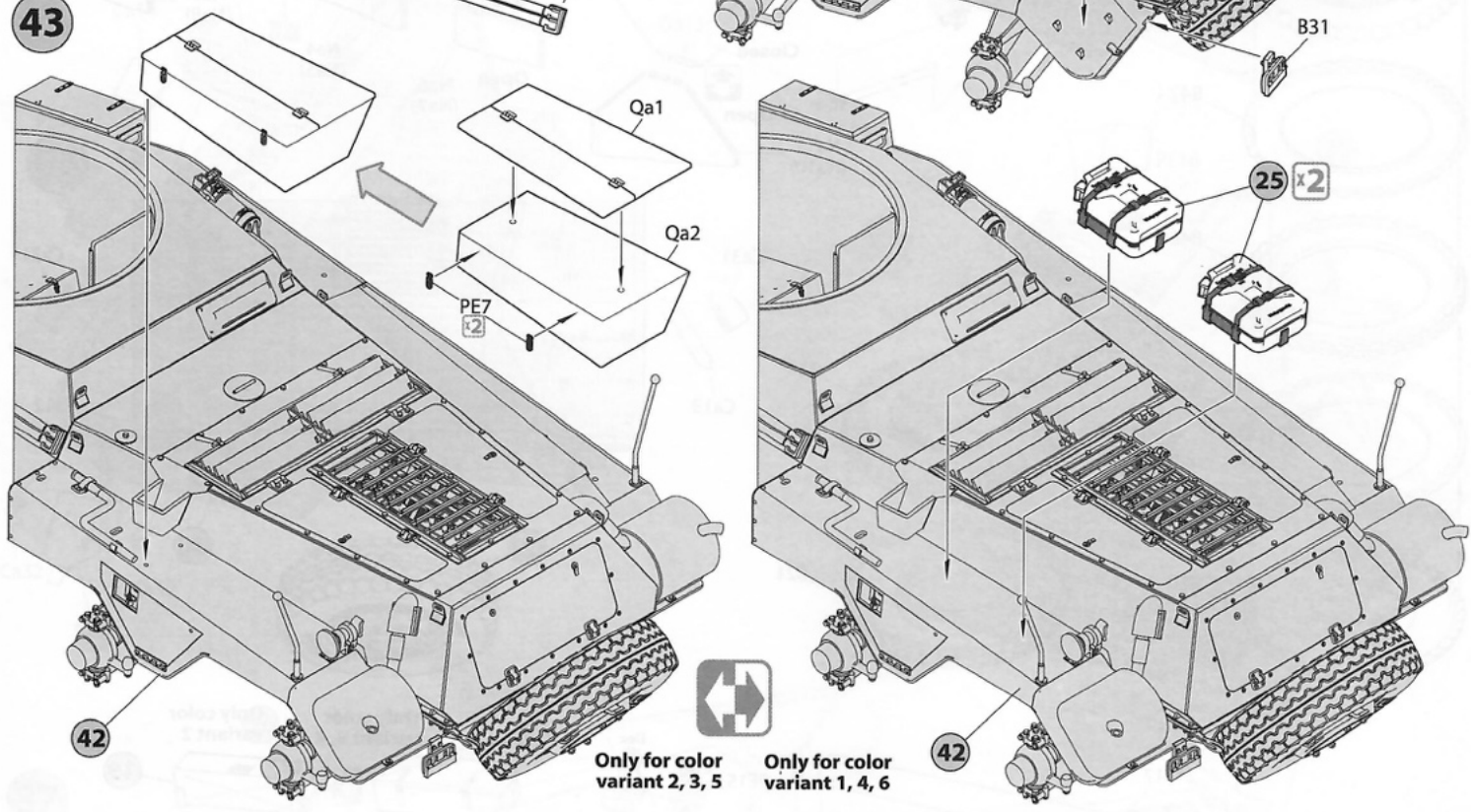
**41**



42



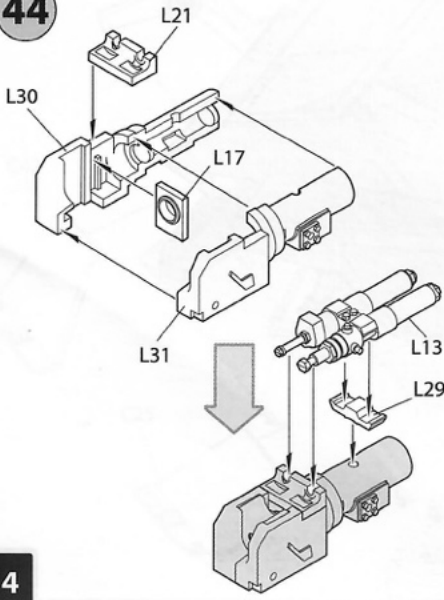
43



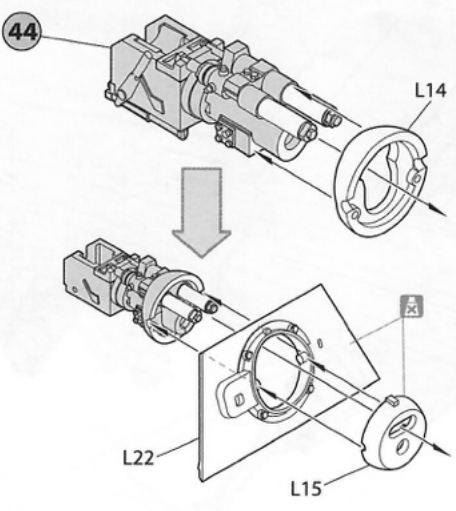
Only for color variant 2, 3, 5

Only for color variant 1, 4, 6

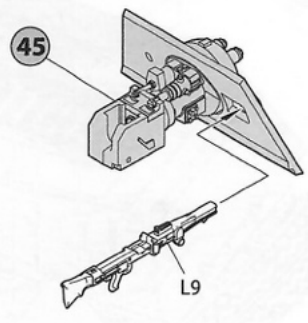
44



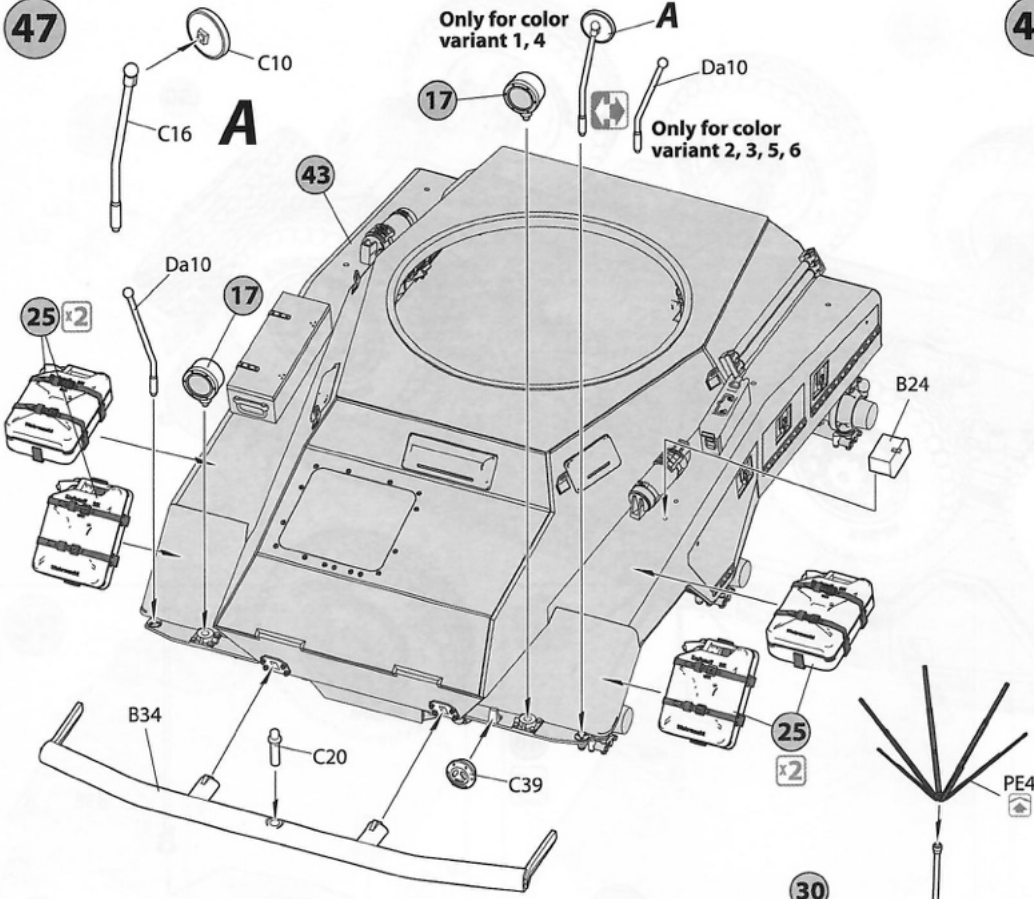
45



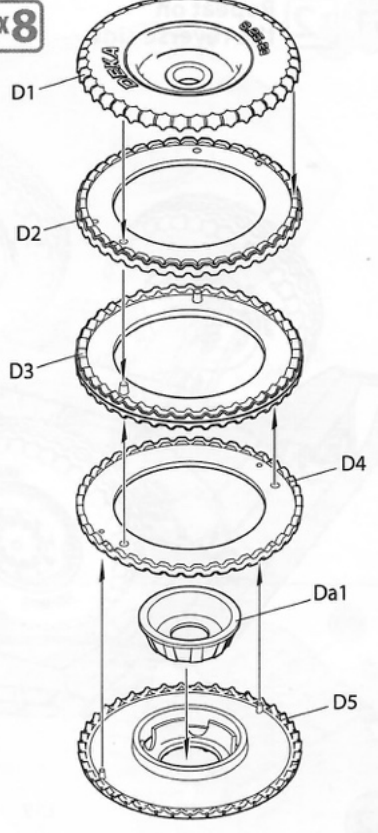
46



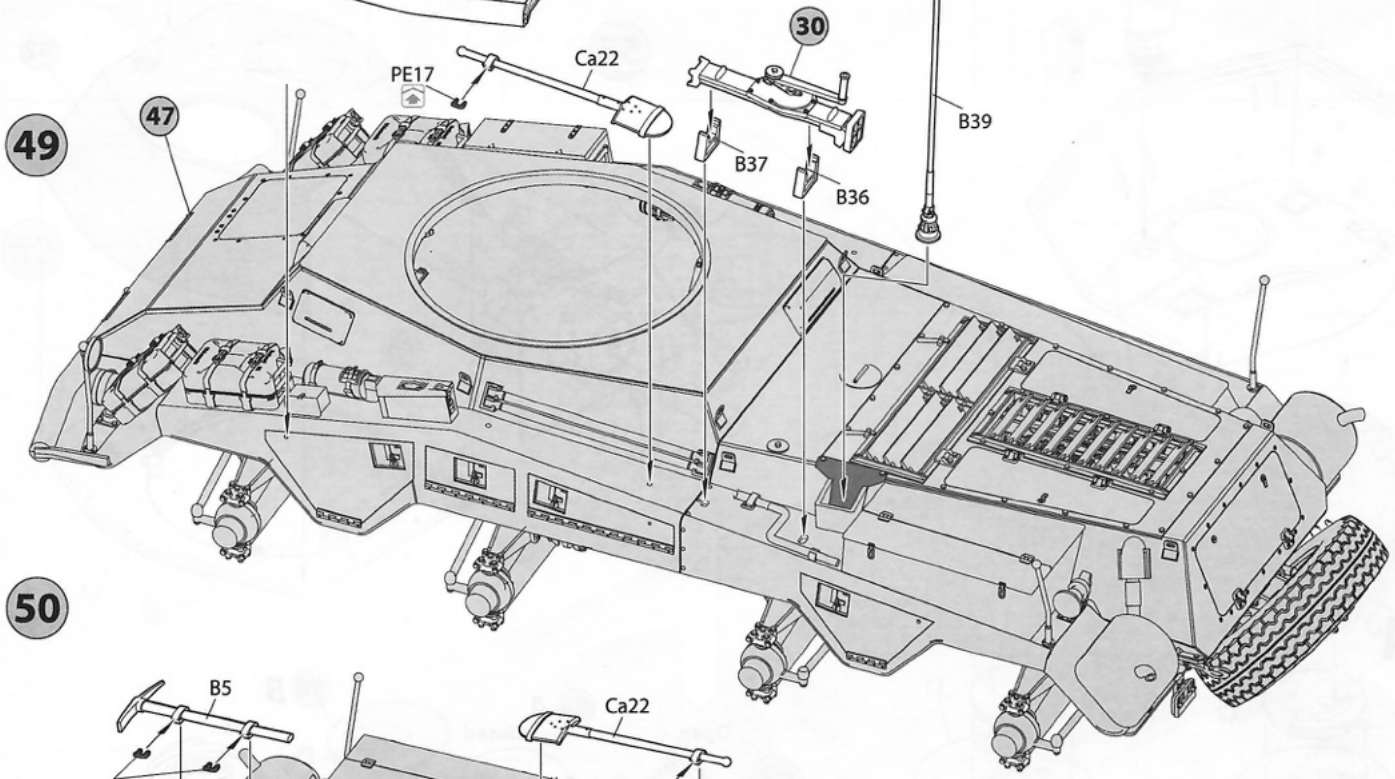
47



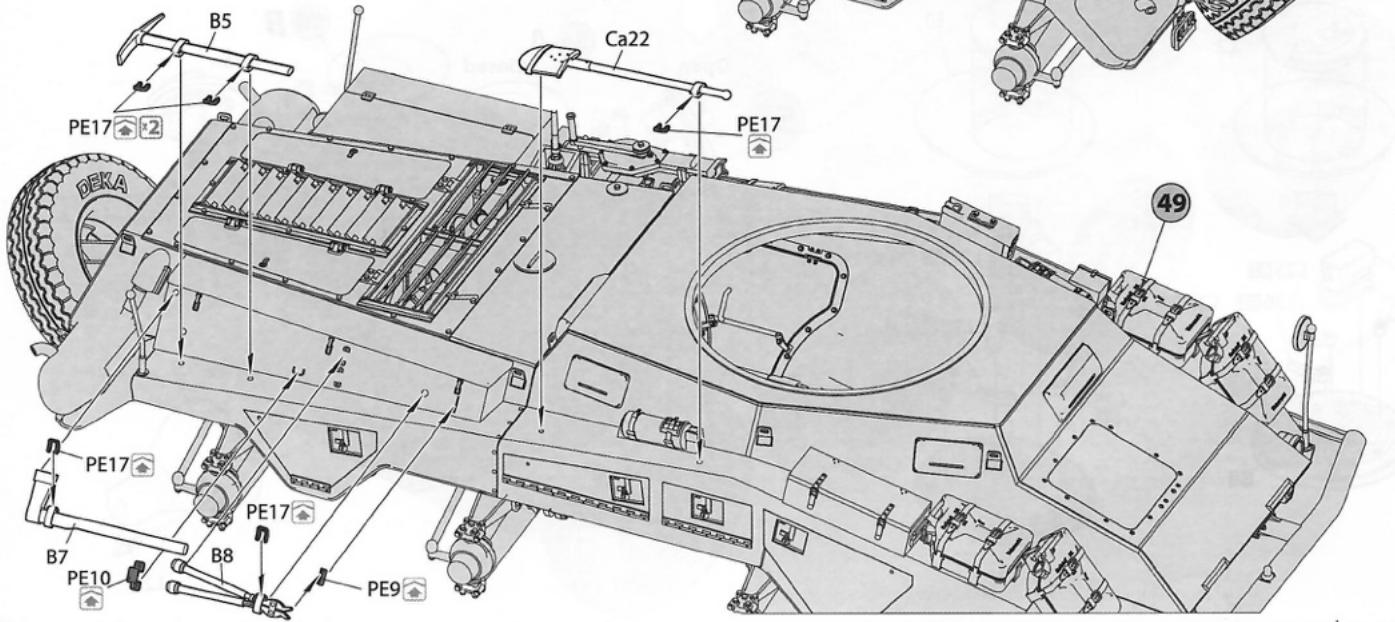
48 x8



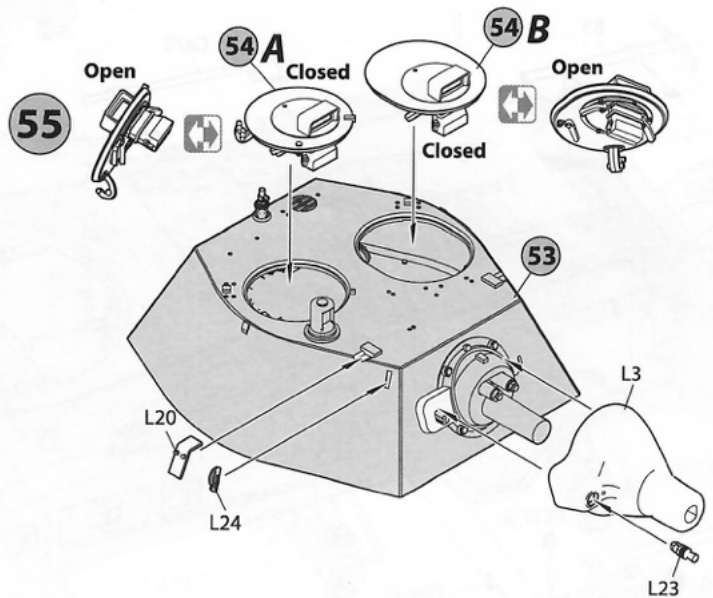
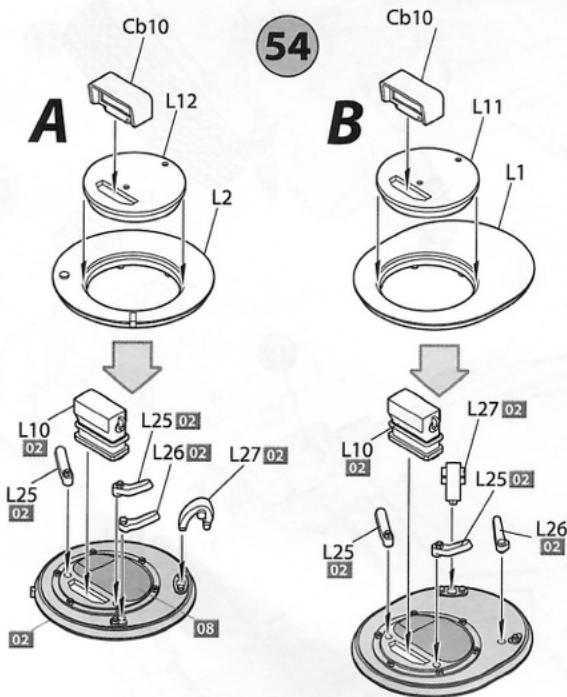
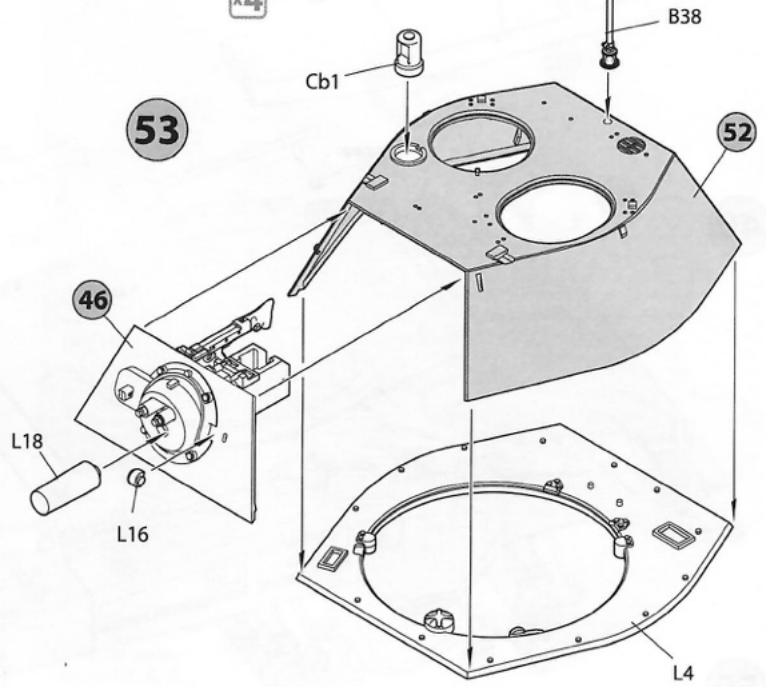
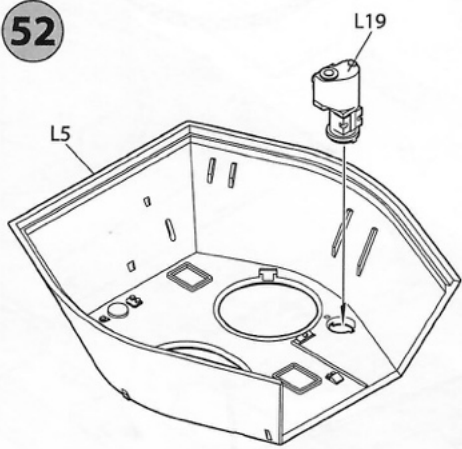
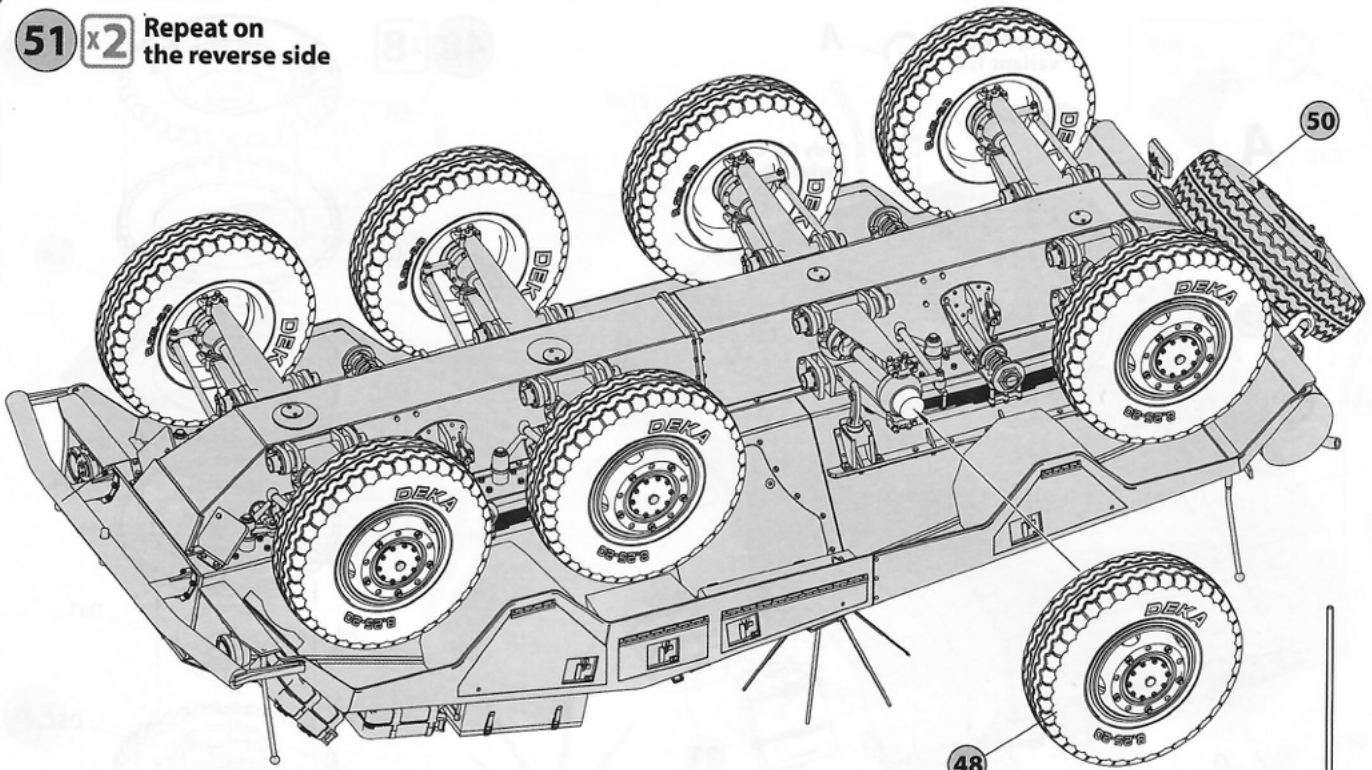
49



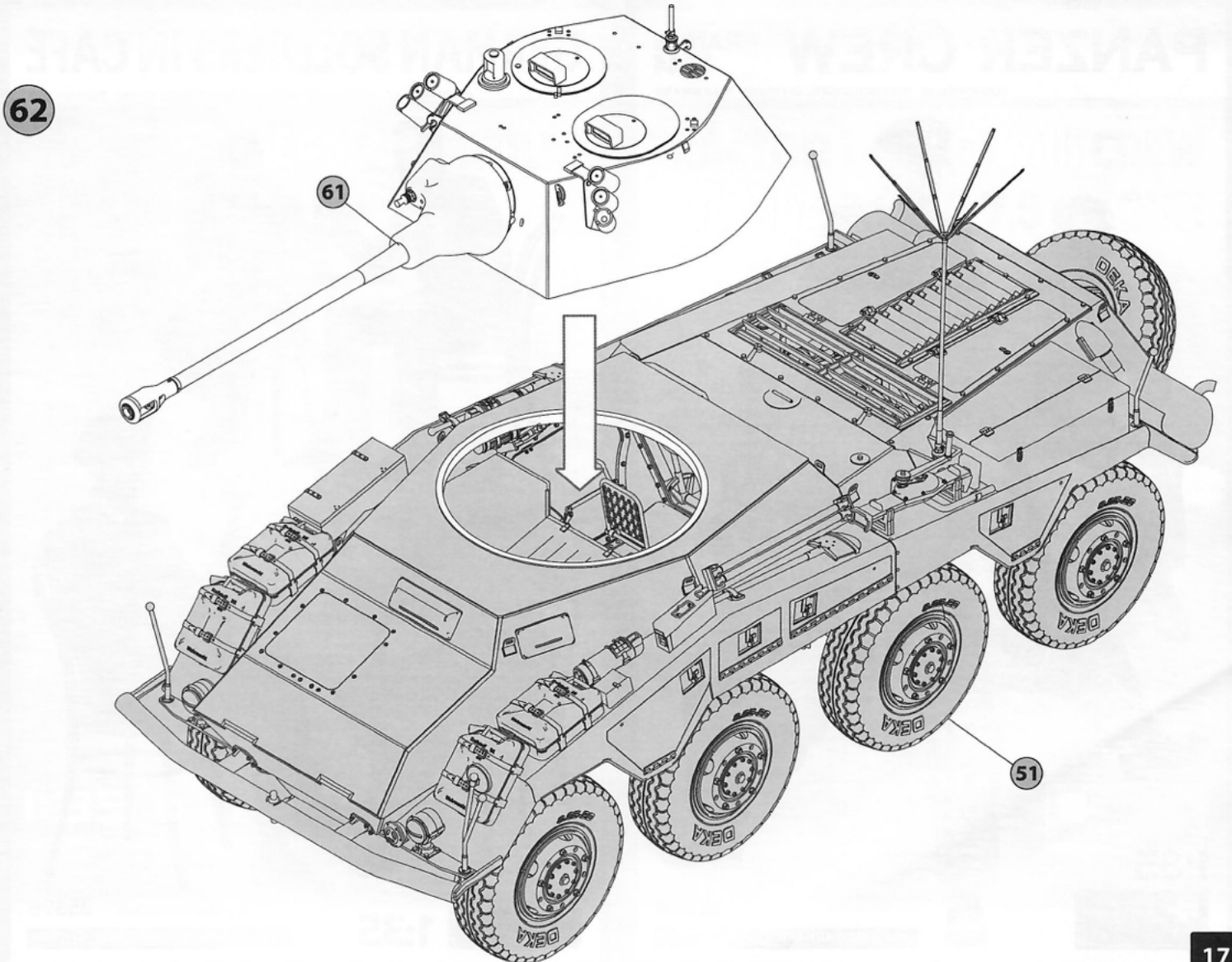
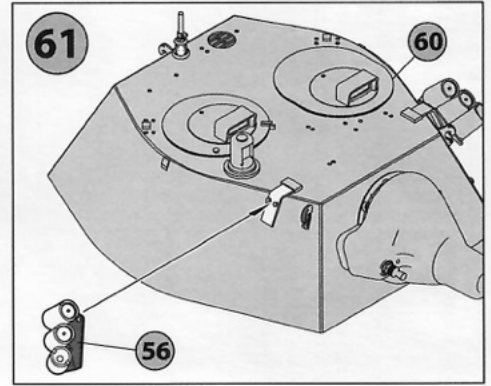
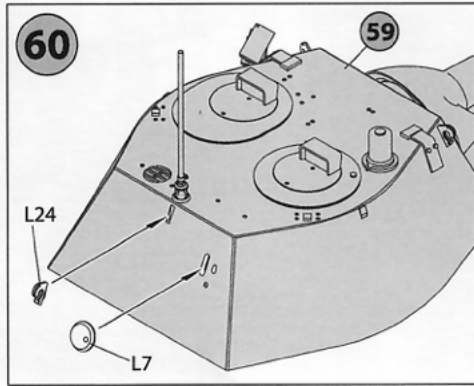
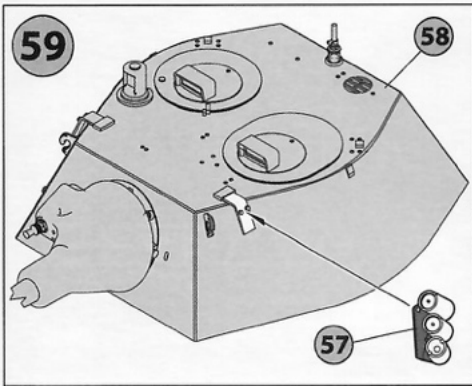
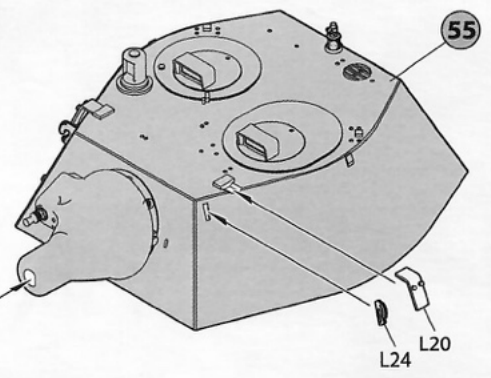
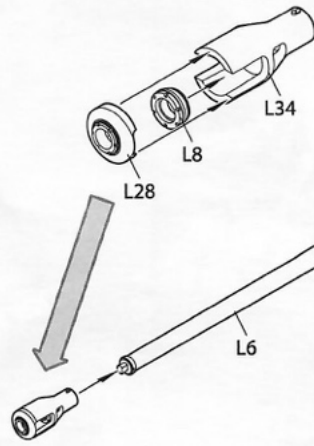
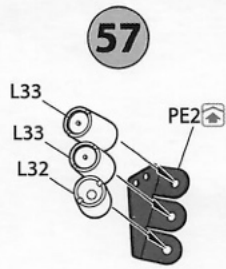
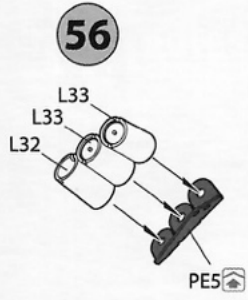
50



**51** x2 Repeat on the reverse side







# Sd.Kfz.234/2 "PUMA"

**INTERIOR KIT**  
INTERIOR IS ACCURATELY REPRESENTED



35414

PLASTIC MODEL KIT  
PE PARTS ARE INCLUDED  
THIS IS NOT A TOY



ПОДЪЕМНИК  
800TH23

SCALE 1:35

WW II MILITARY MINIATURES SERIES

## PANZER CREW FRANCE 1944

PLASTIC MODEL KIT BOX CONTAINS MODELS OF 4 FIGURES THIS IS NOT A TOY



1:35



35364

WW II MILITARY MINIATURES SERIES

## GERMAN SOLDIERS IN CAFE

PLASTIC MODEL KIT BOX CONTAINS MODELS OF 4 FIGURES, 2 TABLES & 4 CHAIRS THIS IS NOT A TOY



1:35

SCULPTING BY SERGEY ALEKHOV

35396

WW II MILITARY MINIATURES SERIES

# GERMAN 7.5CM ANTI-TANK GUN PAK 40. MID PROD

## WITH FIELD ARTILLERY CREW

PLASTIC MODEL KIT  
BOX CONTAINS MODEL OF ANTI-TANK GUN  
PE PARTS ARE INCLUDED  
THIS IS NOT A TOY

35400



WW II MILITARY MINIATURES SERIES

SCALE  
**1:35**



# GERMAN ARTILLERY TRACTOR T-60 (r) with CREW towing PaK40 7,5 cm GUN



35395

**1:35** SCALE

WW II MILITARY MINIATURES SERIES

PLASTIC MODEL KIT THIS IS NOT A TOY  
BOX CONTAINS MODEL OF TRACTOR, ANTI TANK GUN & 5 FIGURES  
PE PARTS ARE INCLUDED INDIVIDUAL TRACKS 2 DECAL OPTIONS



# PANZER CREW 1943-1945

PLASTIC MODEL KIT  
BOX CONTAINS MODELS OF 4 FIGURES  
THIS IS NOT A TOY  
35465



SCALE  
**1:35**

WW II MILITARY MINIATURES SERIES



SPECIAL EDITION

WW II MILITARY MINIATURES SERIES

# GERMAN SOLDIERS AT WORK (RAD)



35408



PLASTIC MODEL KIT THIS IS NOT A TOY  
BOX CONTAINS MODELS OF 6 FIGURES & CART

SCALE  
**1:35**

## COLOR CHART

No	Vallejo	Mr. Color	AK RC	Mission Models	AMMO MIG	Tamiya	Color name
01	71.025	C-039	RC-062	MMP-011	A.MIG-0010	XF-60	Dunkelgelb
02	71.056	C-040	RC-057	MMP-014	A.MIG-0008	XF-63	Dunkelgrau
03	71.007	C-038	RC-023	MMP-025	A.MIG-0081	XF-62	Olive Green
04	71.251	C-137	RC-022	MMP-040	A.MIG-0033	XF-85	Tire Black
05	71.031	C-043	RC-030	MMP-076	A.MIG-0037	XF-79	Wood
06	71.073	C-078	RC-015	MMM-001	A.MIG-0045	XF-84	Gun Metal
07	71.069	C-131	AK-709	MMW-001	A.MIG-0041	XF-10	Rust
08	71.001	C-062	RC-004	MMP-001	A.MIG-0050	XF-02	White
09	71.041	C-310	RC-035	MMP-033	A.MIG-0076	XF-10	Brown
10	71.271	C-041	RC-067	MMP-015	A.MIG-0014	Xf-64	German Rotbraun

PAINTING GUIDE **3** SSPz.Aufkl.Abt., 1. SS-Panzer-Division "LSSAH". France, Falaise, Summer 1944.



PAINTING GUIDE **6** Pz.Aufkl.Abt.7, 7. Panzer Division. Poland, Spring 1945.

