

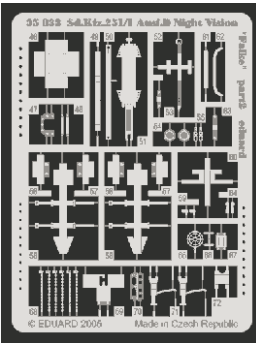
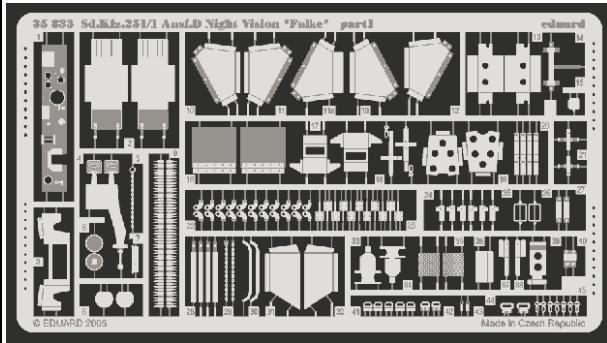


Sd.Kfz 251/1 Ausf.D FALKE

eduard

35 833

1/35 scale detail set for DRAGON kit • sada detailů pro model 1/35 DRAGON

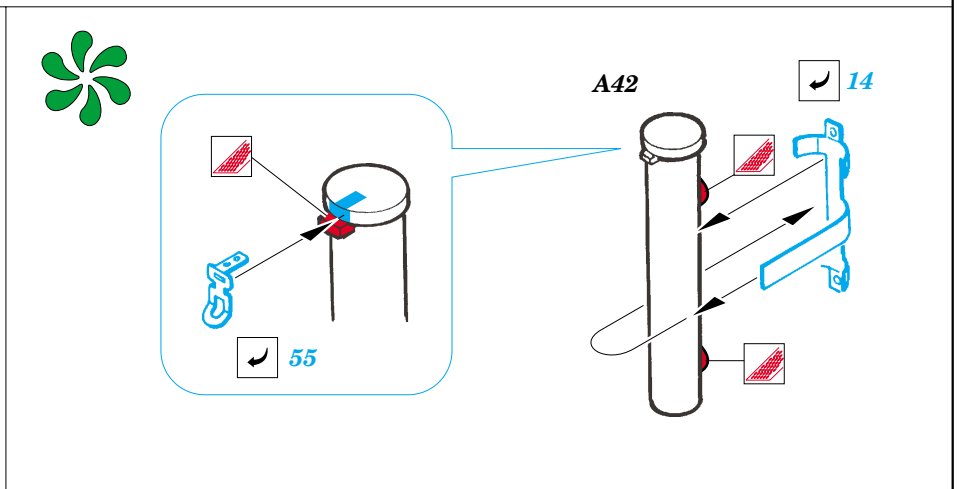
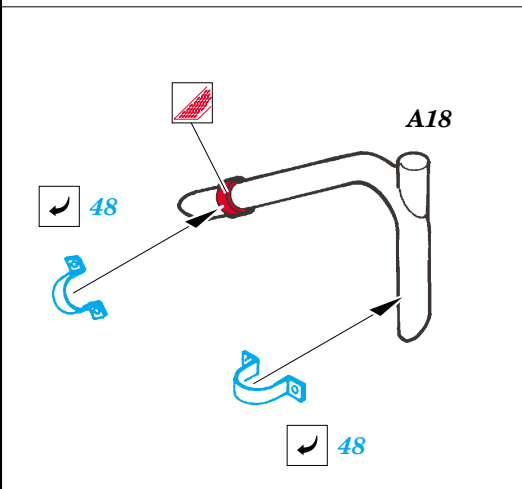
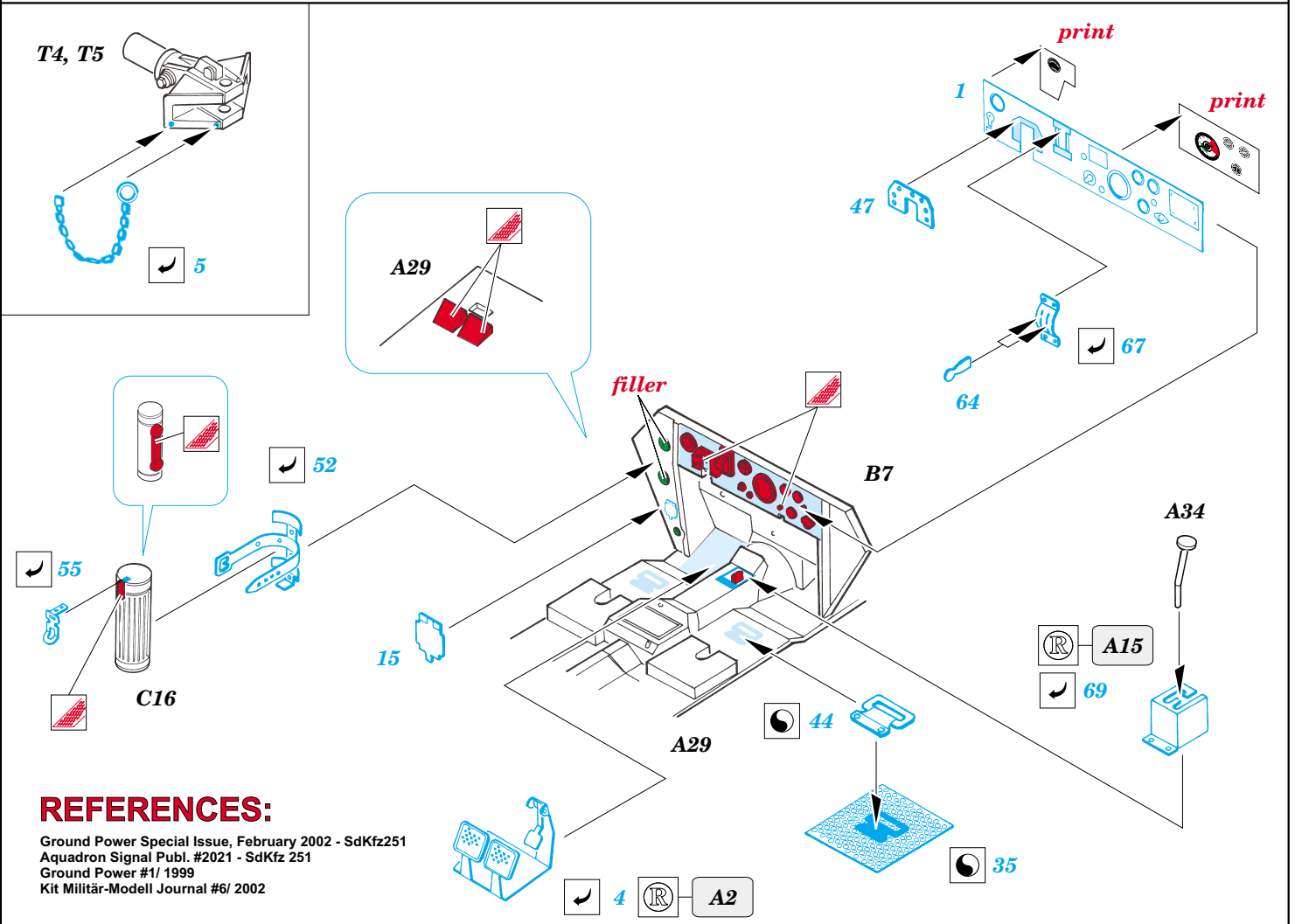


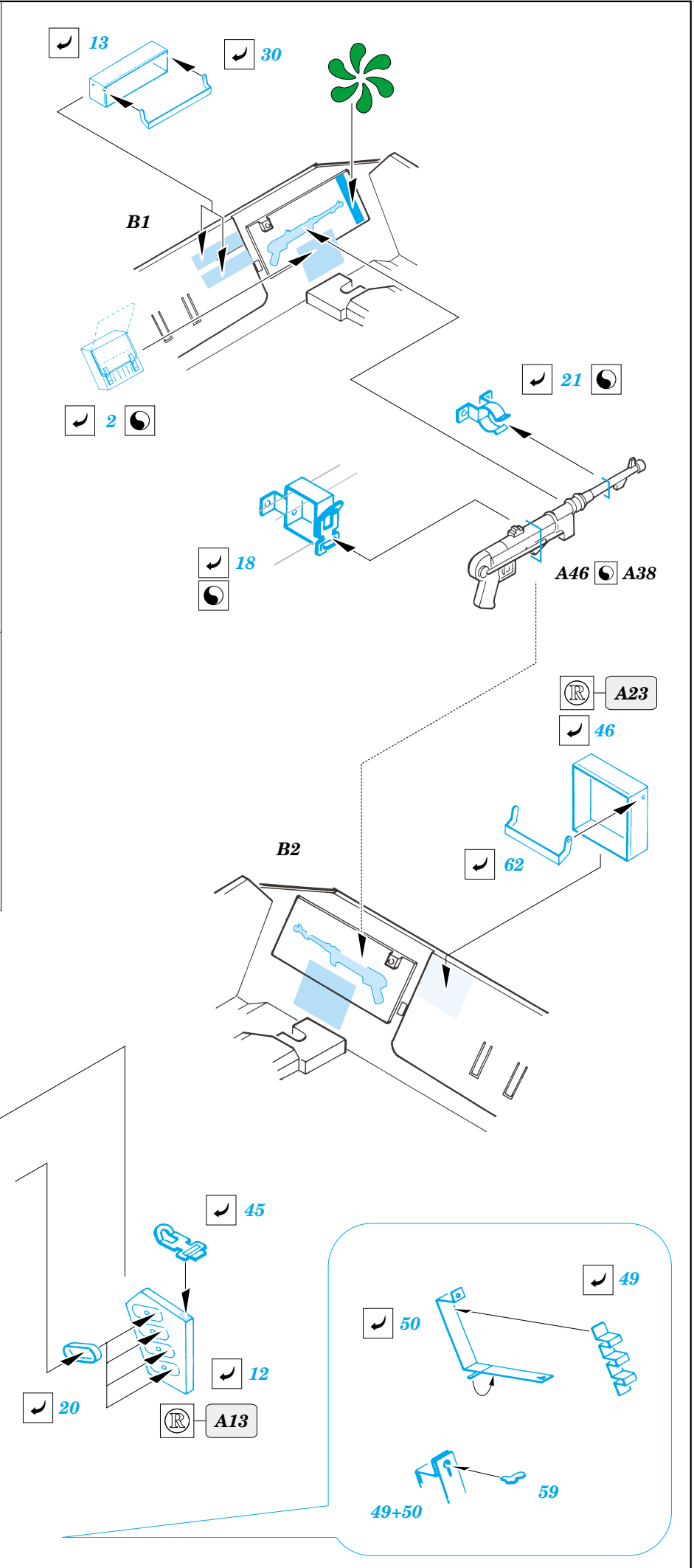
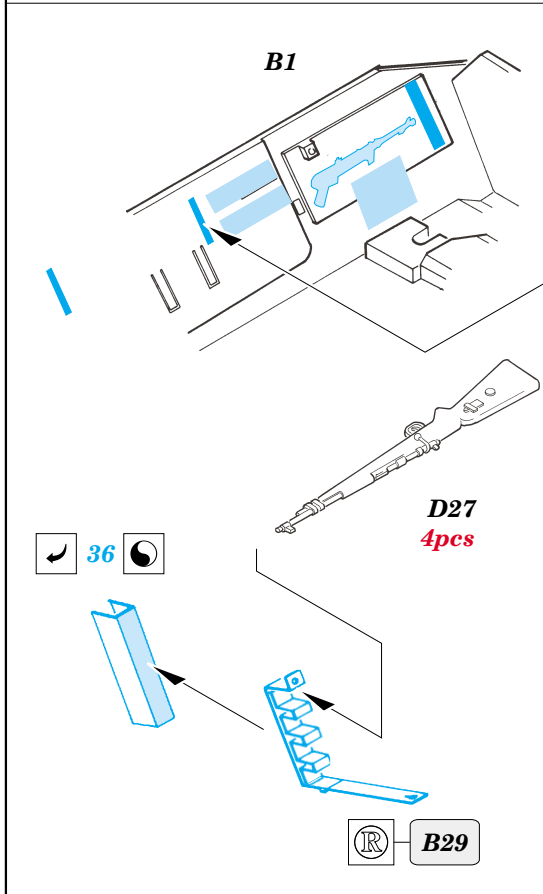
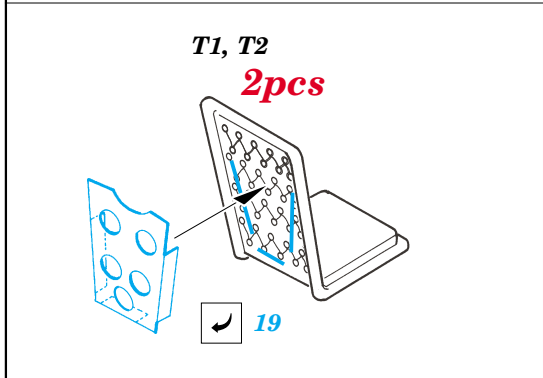
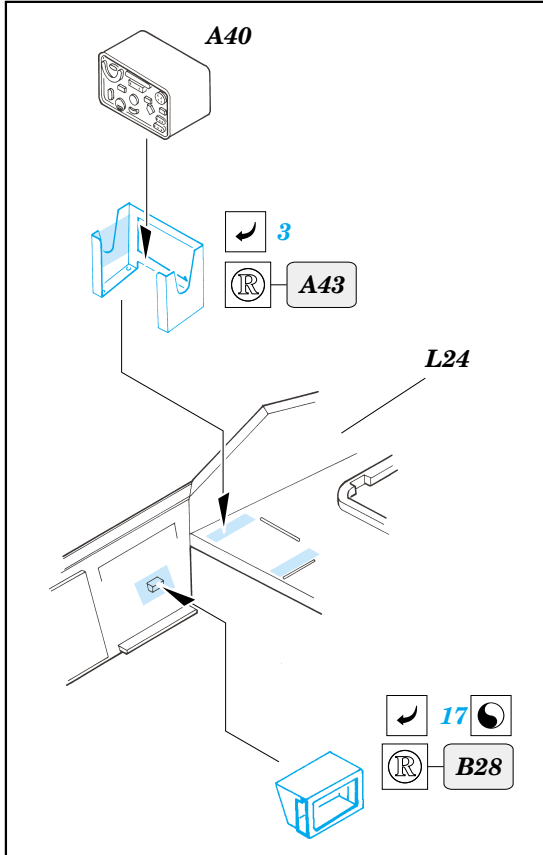
- ★ APPLY EXPRESS MASK AND PAINT BEFORE GLUING
POUŽIT EXPRESS MASK NABARVIT PŘED SLEPENÍM
- ☉ SYMMETRICAL ASSEMBLY
SYMETRICKÁ MONTÁŽ
- REMOVE
ODSTRANIT
- ▨ GRIND
OBROUSIT
- ⊘ DRILL HOLE
VRTAT OTVOR
- ↷ BEND
OHNOUT
- ❓ OPTION
VOLBA
- Ⓜ REPLACE
NAHRADIT

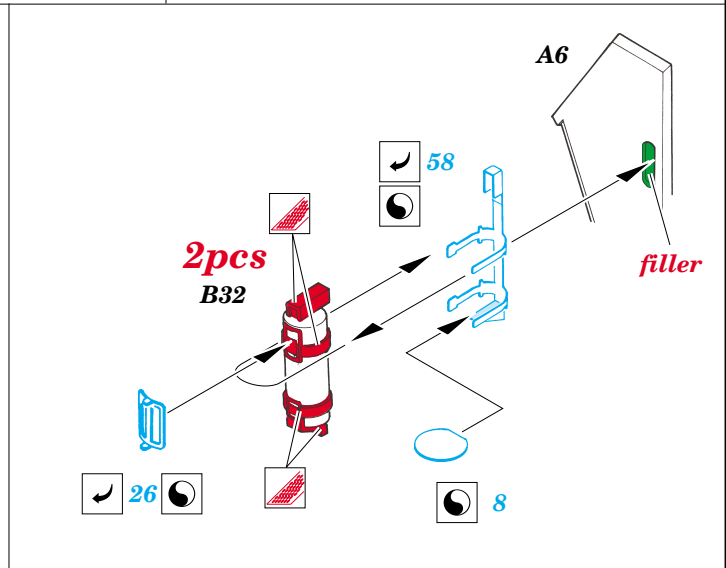
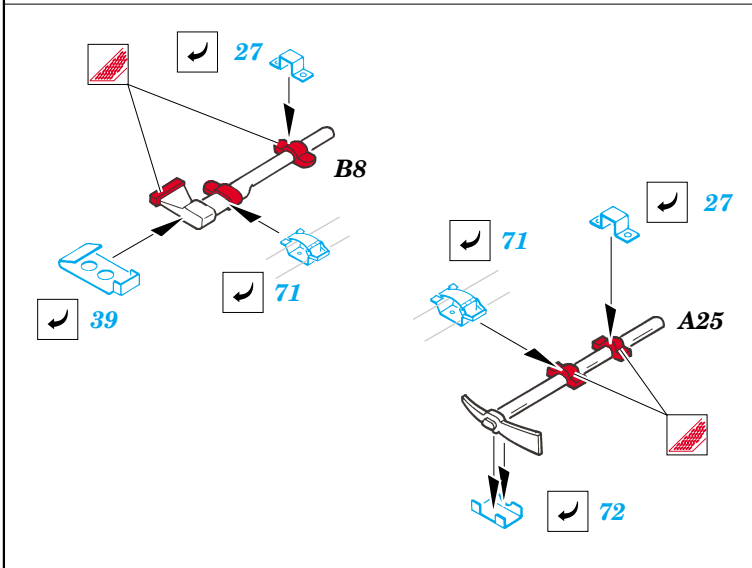
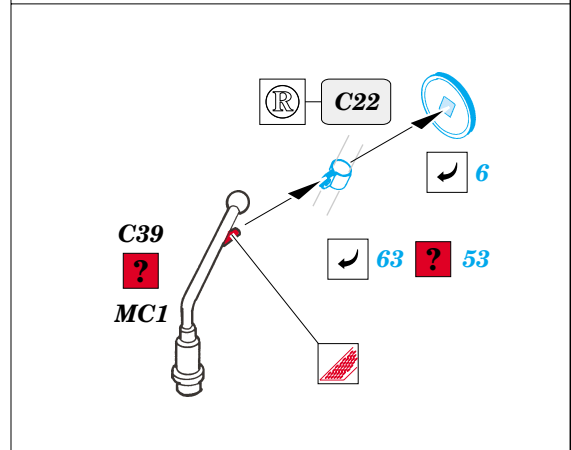
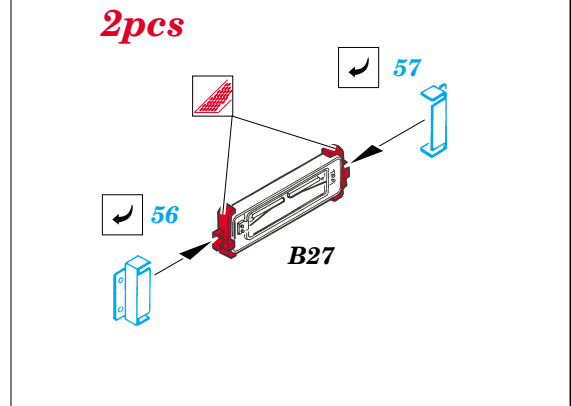
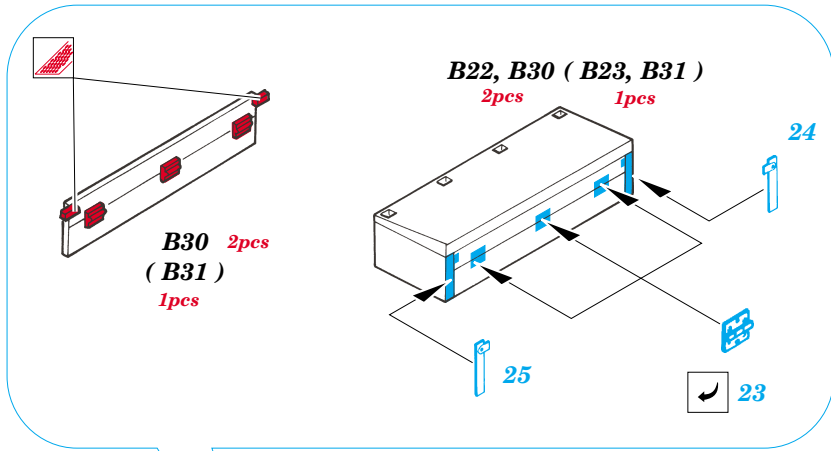
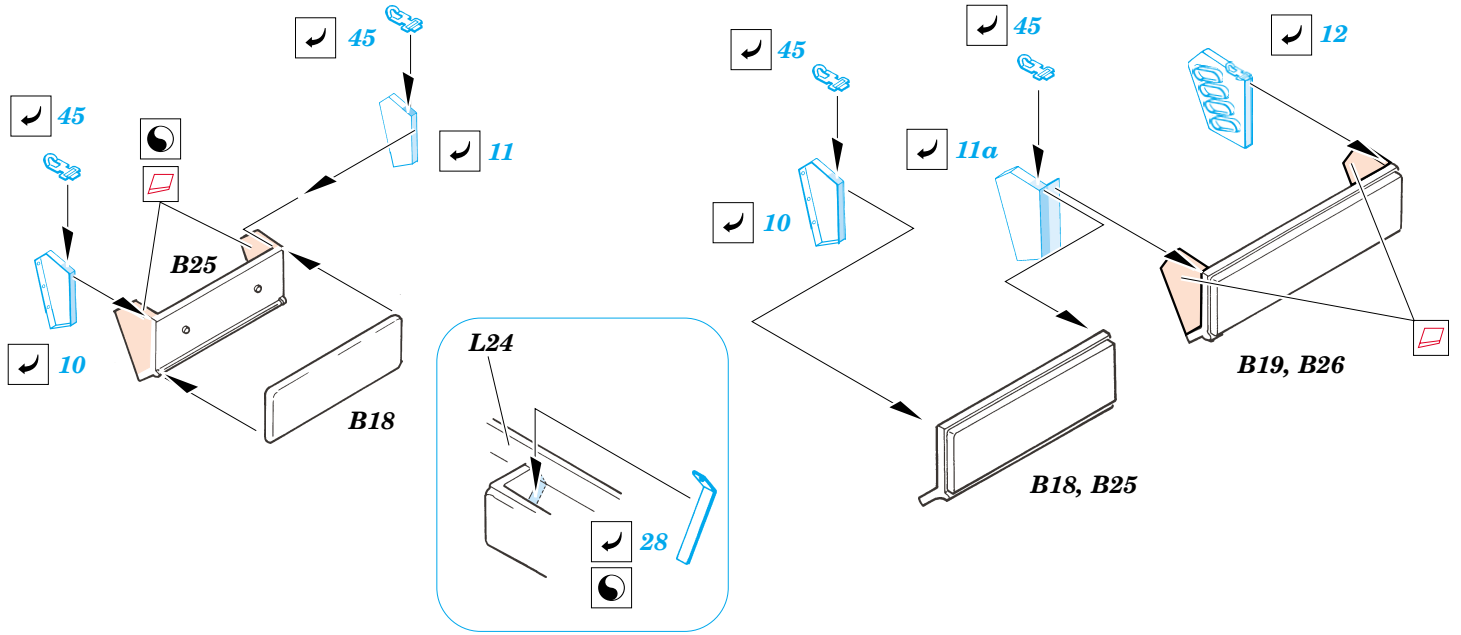
print



- ORIGINAL KIT PARTS
PŮVODNÍ DÍLY STAVEBNICE
- PHOTO-ETCHED PARTS
LEPTANÉ DÍLY
- PARTS TO BE REMOVED
DÍLY K ODSTRANĚNÍ
- FILL
TMELIT







A28, A50

L24 ? A1

29

61

51

A30, A47

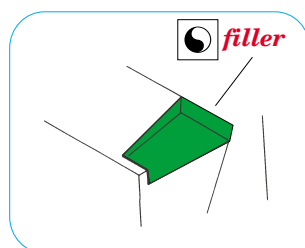
B18, B25

37 38

A48

A11 (A19)

68



32 A32

31 A31

66

16

54

40

plastic 2,3x5,8mm

1,0mm

70

? 7

A9, A10

43

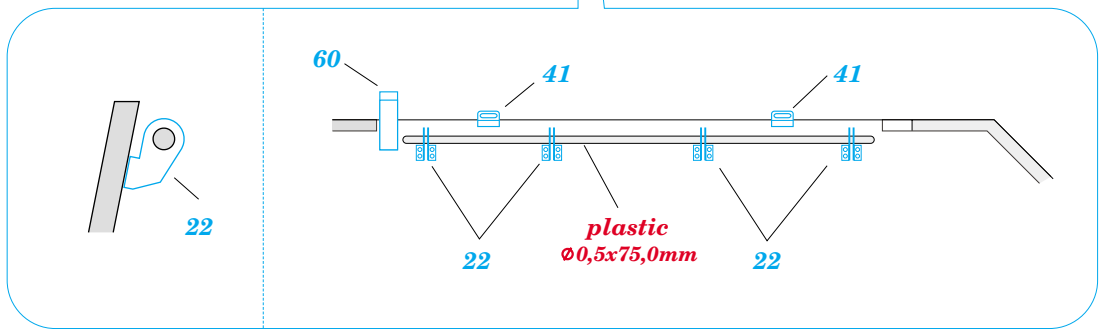
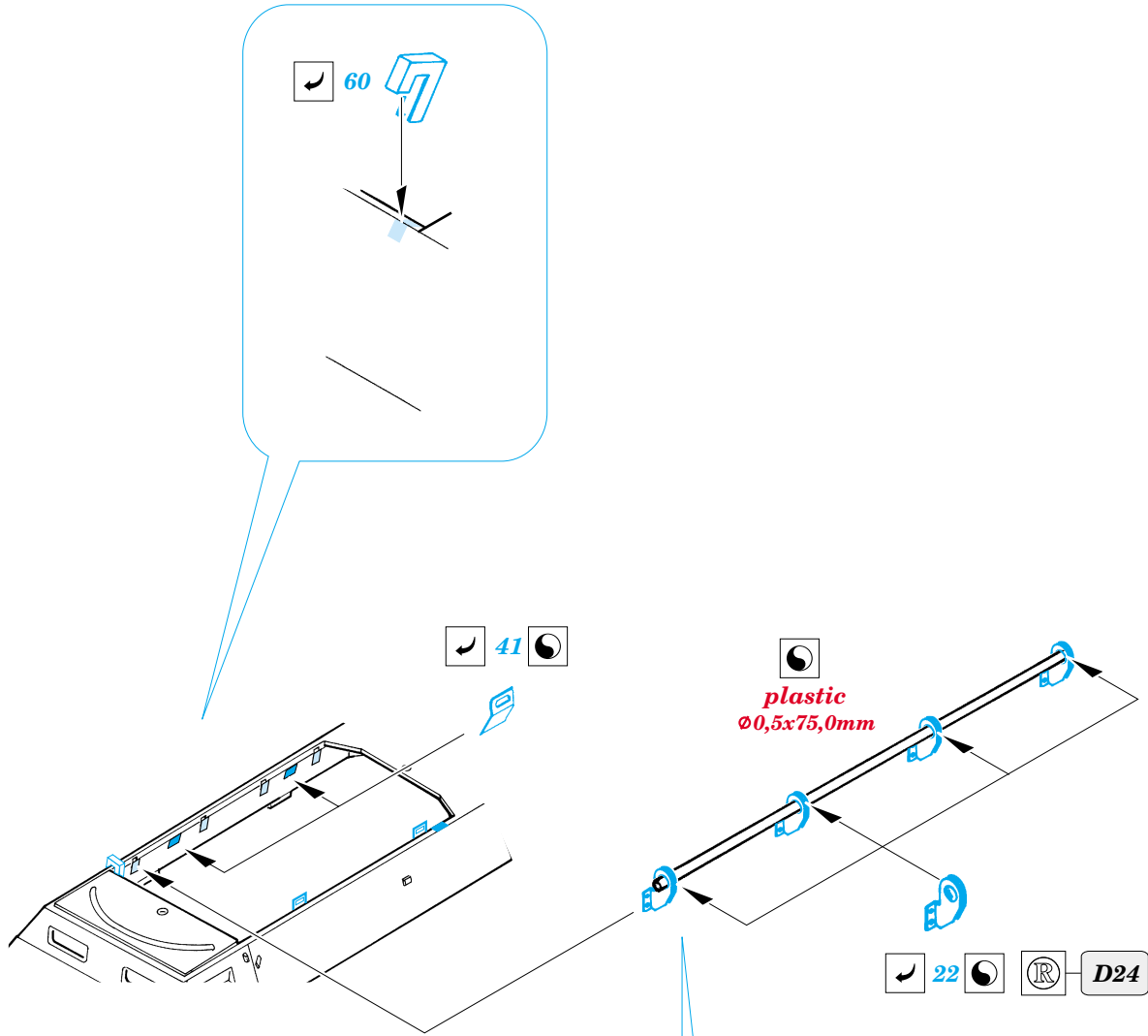
43

42

65 MA5

9

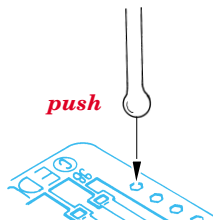
B42



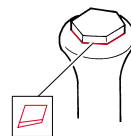
1.)



2.)



3.)



4.)

