

Hasegawa
Hobby kits



A-1H/J SKYRAIDER™ "VIETNAM WAR"

02199 1:72 A-1H/J スカイレイダー “ベトナム ウォー”

A-1 Skyraider™



Produced under license. Boeing, Douglas, A-1 Skyraider are trademarks of The Boeing Company.

A-1スカイレイダーは、1945年に原型機が初飛行してから23年間第一線で活躍した、アメリカ海軍最後のレシプロ艦上攻撃機です。AD-1からAD-7(A-1J)まで7シリーズと多くのバリエーションをもつスカイレイダーは、合計3180機生産され、朝鮮戦争からベトナム戦争まで長期間にわたり空母上に配備されました。AD-6(A-1H)は、シリーズ中最高の713機が生産されました。

ベトナム戦争では、攻撃機の主力はA-4スカイホーク、A-6イントルーダー、A-7コルセアII等のジェット艦上攻撃機でしたが、航続距離が長く、固定武装の20mm機関砲と第二次大戦中の重爆撃機にも匹敵する爆弾等の搭載量をいかして、コンバット・レスキュー・ヘリコプターの護衛を主任務とし、数多くのパイロットの救助に出動しました。その中で、アメリカ海軍のVA-25とVA-176のスカイレイダーがジェット戦闘機のMiG-17と交戦し、それぞれ一機を撃墜するという大戦果をあげました。

《データ》AD-6(A-1H)

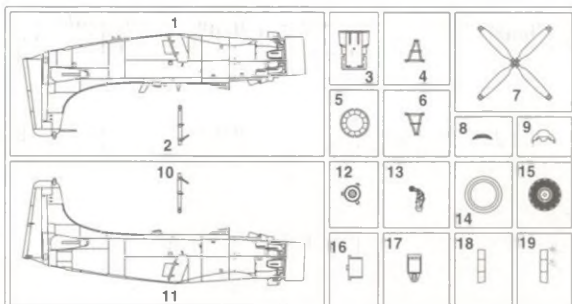
乗員:1名、全長:11.84m、全幅:15.47m、全高:4.78m、最大離陸重量:11,340kg、最大速度:528km/h 高度4,570m、エンジン:ライトR-3350-26A、出力:2,800HP、武装:20mm 機関砲×4、初飛行:原型1945年3月18日

From the time the first prototype flew in 1945, the Douglas Skyraider served with distinction in front-line U.S. Navy units for 23 years, playing significant roles in both the Korean and Vietnam wars during that time. Over its service life, 3,180 Skyraiders (widely referred to as "Spads," after the World War I fighter) were produced in seven major variants, the final one not being retired from service until 1972, marking the end of the Navy's use of propeller-driven attack aircraft. The AD-6 (redesignated the A-1H in 1962) was the most-produced version of the plane, with no less than 713 examples being completed.

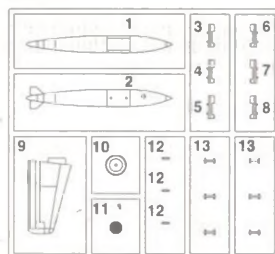
During the Vietnam War, the Skyraider shared carrier decks with A-4 Skyhawks, A-6 Intruders and A-7 Corsair IIs -- all jet-powered aircraft -- but its long range, heavy fixed armament (four 20mm cannon), and massive payload capability kept it in active service. Besides attack duties, Skyraiders saw service as transports (seating 12), ambulances, freighters, target-tugs and rescue helicopter escorts. Twice, Skyraiders from VA-25 and VA-176 engaged in air-to-air combat with jet MiG-17s, and scored one kill on each occasion, adding to the aircraft's already high reputation.

DATA (A-1H): Crew: one; Length: 11.84m; Wingspan: 15.47m; Height: 4.78m; Max. Gross Weight: 11,340kg; Max. Speed: 528km/h @ 4,570m; Engine: Wright R-3350-26A (2,800hp); Fixed armament: 20mm cannon x 4; First flight: March 18, 1945

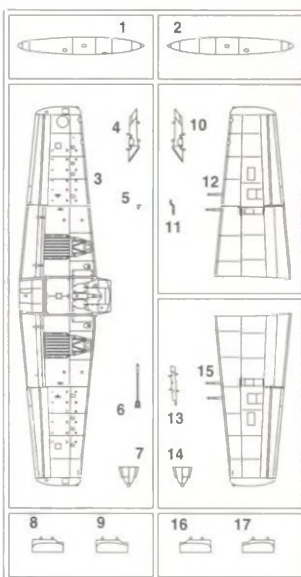
(A)



(C)x2



(B)



(E)x2



(P2)



の部品は使用しません。
Parts not for use.
Teile werden nicht verwendet.
Pièces à ne pas utiliser.
Parti non per uso.
Partes para no usar.
不需要使用的部件

For Japanese use only.

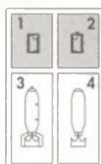
■部品請求をされる方は、あなたの氏名、住所、郵便番号、電話番号を1字づつはっきり書いて、下のカードと共に申し込んでください。

※ハセガワはご本人の同意がある場合を除き、個人情報を第三者に開示することはありません。

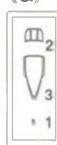
●「部品請求カード」1枚につき1キット分のパーツの請求を受けることができます。

●下記の価格は予告なく変更する場合がありますのでご了承ください。

(F)x2



(G)



× — 部品請求カード —

02199 A-1H/J スカイライダー “ベトナムウォー”

部品を紛失したり、破損された方は、このカードの必要部品を○でかこみ代金を現金書留または郵便小為替で当社サービス係までお申込ください。

A 部品	800円	F 部品 (1枚分)	600円
B 部品	800円	G 部品	500円
C 部品 (1枚分)	600円	P2 部品 (ポリキャップ)	400円
E 部品 (1枚分)	600円	デカル	1000円

1605

ART No. 02199

3	H3	レッド (赤)	RED
8	H8	シルバー (銀)	SILVER
12	H52	オリーブドラブ (1)	OLIVE DRAB (1)
28	H18	黒鉄色	STEEL
33	H12	つや消しブラック	FLAT BLACK
47	H90	クリアーレッド	CLEAR RED
50	H93	クリアーブルー	CLEAR BLUE
61	H76	焼鉄色	BURNT IRON
137	H77	タイヤブラック	TIRE BLACK
303		グリーンFS34102	GREEN FS34102
309		グリーンFS34079	GREEN FS34079
310		ブラウンFS30219	BROWN FS30219
311		グレーFS36622	GRAY FS36622
315		グレーFS16440	GRAY FS16440
316		ホワイトFS17875	WHITE FS17875
317		グレーFS36231	GRAY FS36231

このキットには接着剤は入っていないので別にお求めください。

塗料指定の **1** は GSI クレオス・Mr. カラー、H**1** は水性ホビーカラーの番号です。

H**1** in painting indication is the number of GSI Creos Aqueous Hobby Color, while **1** is that of Mr. Color. Glue is not included in this kit.

H**1** bei Bemalungshinweisen ist die Nummer der Aqueous - Hobby - Color von GSI Creos , während **1** den Ton der Farberie Mr. Color anzeigt. Im Bausatz ist kein Klebstoff enthalten.

Sur le guide de peinture, H**1** correspond au numéro de couleur GSI Creos AQUEOUS HOBBY COLOR, alors que **1** correspond à Mr. COLOR. La colle n'est pas fournie dans ce kit.

H**1** nella indicazione della pittura è il numero della GSI Creos del colore ad acqua per Hobby, mentre **1** è quello di Mr. Color. La colla non è inclusa nella scatola di montaggio.

H**1** en indicaciones de pintado. Este es el número de GSI Creos Aqueous Hobby Color, mientras **1** es el de Mr. Color. El pegamento no está incluido en el kit.

H**1** 這個着色指示是代表 GSI Creos 出品水性模型漆油的編號，而 **1** 則代表 GSI Creos 出品的樹脂系模型漆油的編號，這份套件並沒有包括膠水。



デカールをはってください。
APPLY DECAL
HIEAR ABZIEHBILD
APPLIQUER DECALCOMANIE
APPLICARE DECALCOMANIE
PONER CALCOMANIA
貼上水印紙



注意してください。
BE CAREFUL
HIER VORSICHT
FAIRE ATTENTION
USARE ATTENZIONE
TENER CUIDADO
小心留意

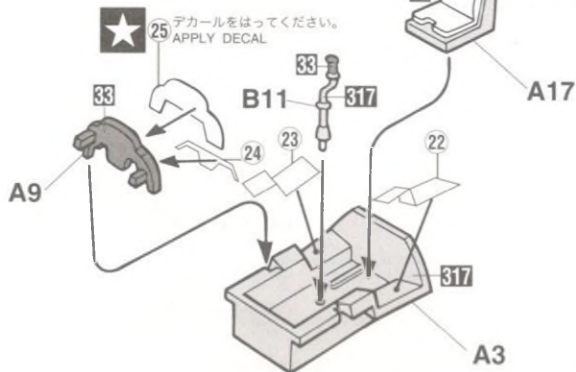
x2

2組つくってください。
2 SETS NEEDED
WIRD DOPPELT BENÖTIGT
DEUX SETS NECESSAIRES
NECESSARIE 2 SERIE
SE NECESITAN DOS PIEZAS
同様の制作二組



切り取ってください。
REMOVE
ENTFERNEN
RETRIERER
SEPARARE
CORTAR
切去

1 コックピットの組み立て Cockpit Assembly



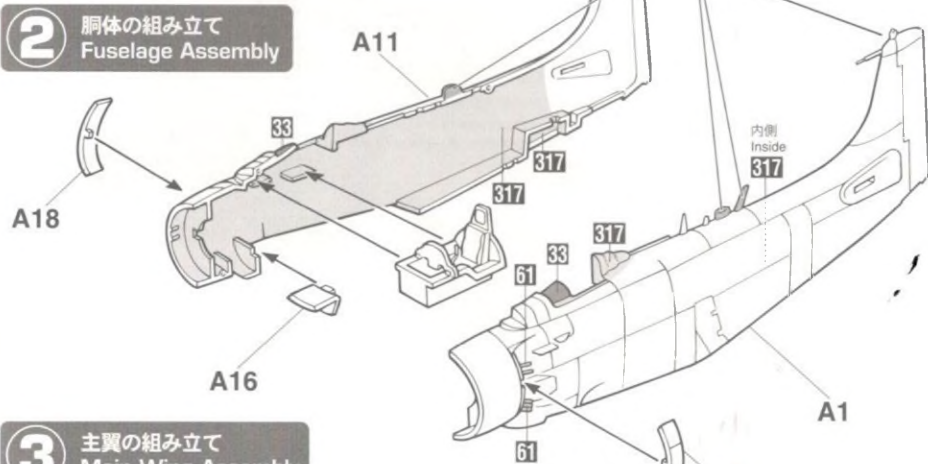
1
2

塗装図の番号です。
PAINTING SCHEME NUMBER
LACKIERSCHEMANUMMER
NUMEROS DE LA LISTE DE PEINTURES
NUMERO DELLO SCHEMA DI VERNICIATURA
PINTAR ESQUEMA NUMERO
這是塗裝圖的號碼

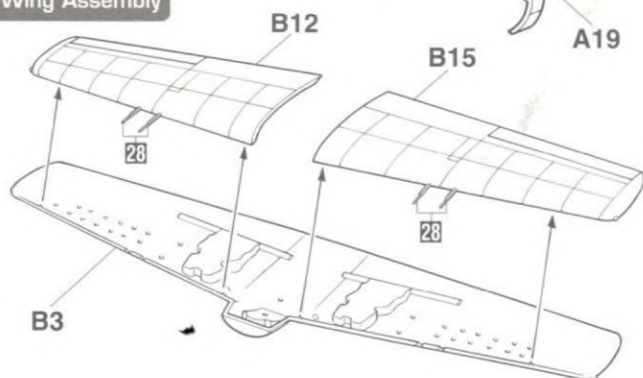
2
のみ
Only

切り取ってください。
REMOVE

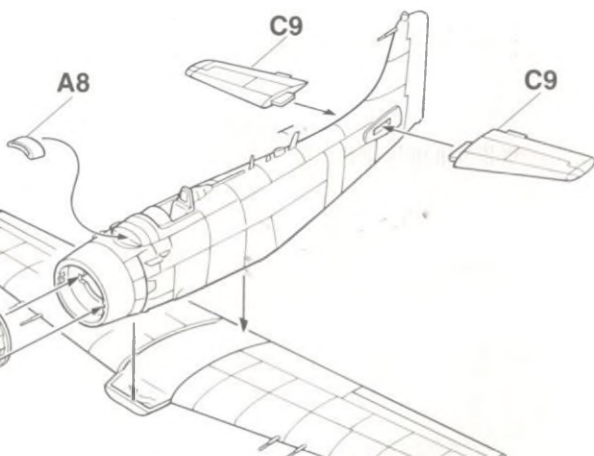
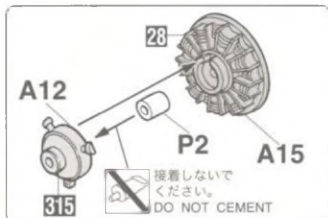
2 胴体の組み立て Fuselage Assembly



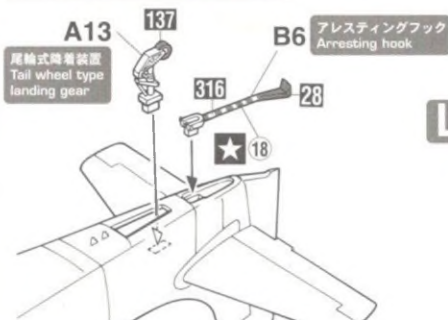
3 主翼の組み立て Main Wing Assembly



4 エンジンの組み立て Engine Assembly

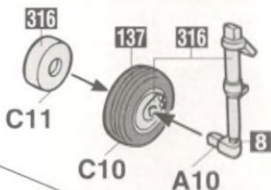


5 尾輪の組み立て Tail Gear Assembly

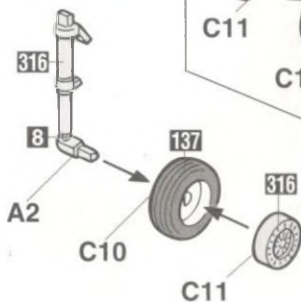


6 主脚の組み立て Main Gear Assembly

R 右主脚 Right Side Main Gear

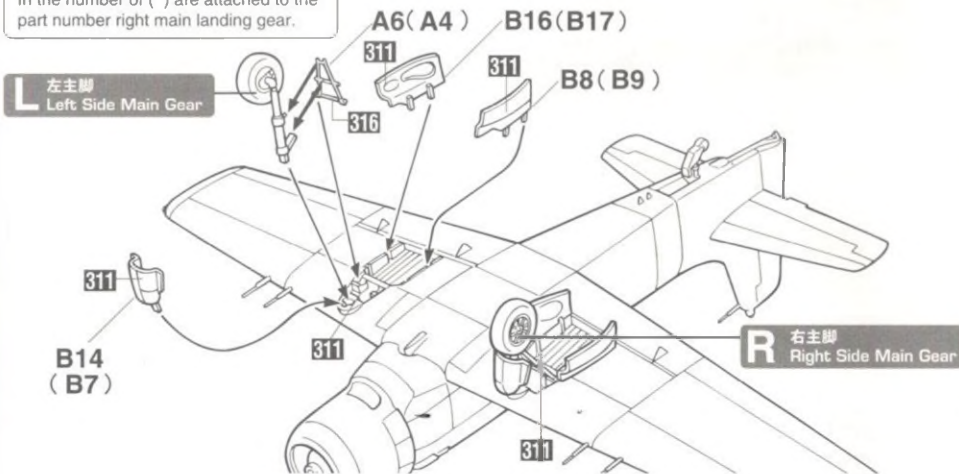


L 左主脚 Left Side Main Gear



7 主脚の取り付け Main Gear Assembly

()内の番号は右主脚側に
取り付けるパーツ番号です。
In the number of () are attached to the
part number right main landing gear.



8

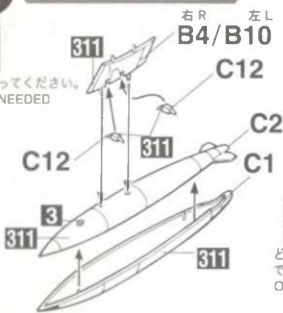
各部品の組み立て Various Parts Assembly

a

300ガロン主翼下ドロップタンク
300 gallons wing drop tank

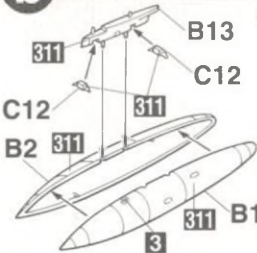
x2

2組つくってください。
2 SETS NEEDED



b

300ガロンセンタードロップタンク
300 gallons center drop tank

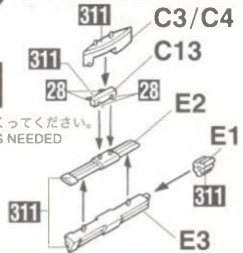


c

SUU-14A/Aケラスター弾ディスペンサー
SUU-14A/A Submunition Dispenser

x4

4組つくってください。
4 SETS NEEDED



AN-M64 500ポンド爆弾
AN-M64 500lbs bomb

どちらかを選んでください。
OPTIONAL

x2

2組つくってください。
2 SETS NEEDED



d

アウトボードパイロン
Outboard pylon

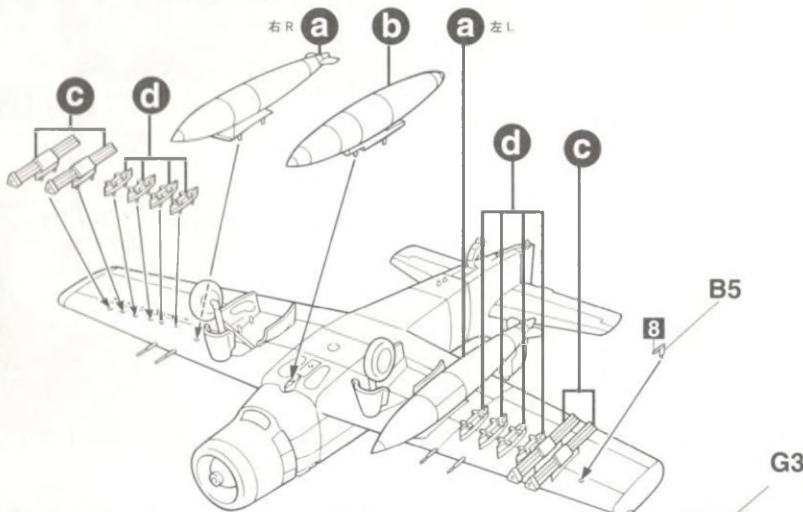
x8

8組つくってください。
8 SETS NEEDED



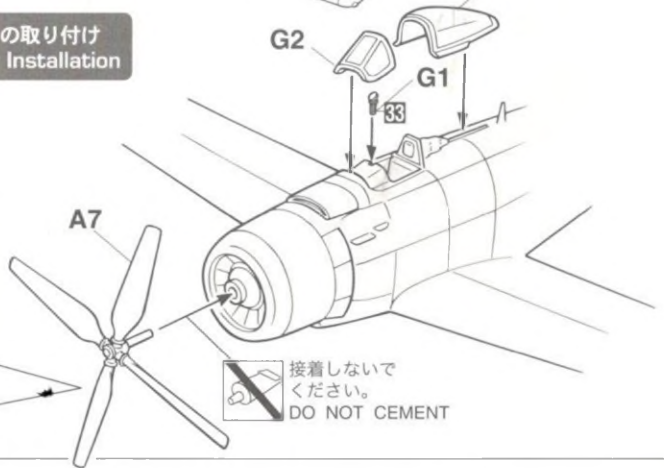
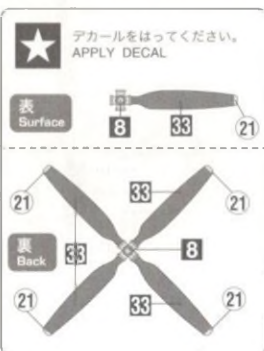
9

各部品の取り付け Various Parts Installation



10

プロペラとキャノピーの取り付け Propeller & Canopy Installation



接着しないでください。
DO NOT CEMENT

Marking & Painting

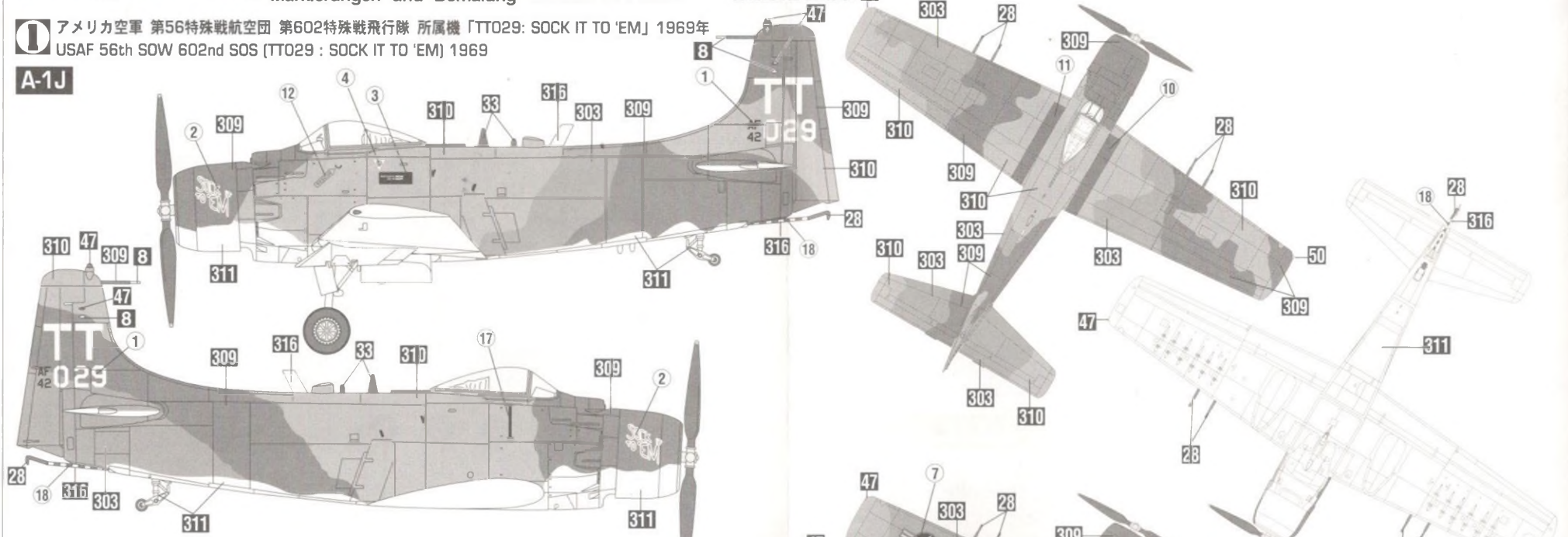
マーキング及び塗装図
Markierungen und Bemalung

Decoration et Peinture
Marchio & Pittura

Decoracion y Pintura
標貼及著色指示

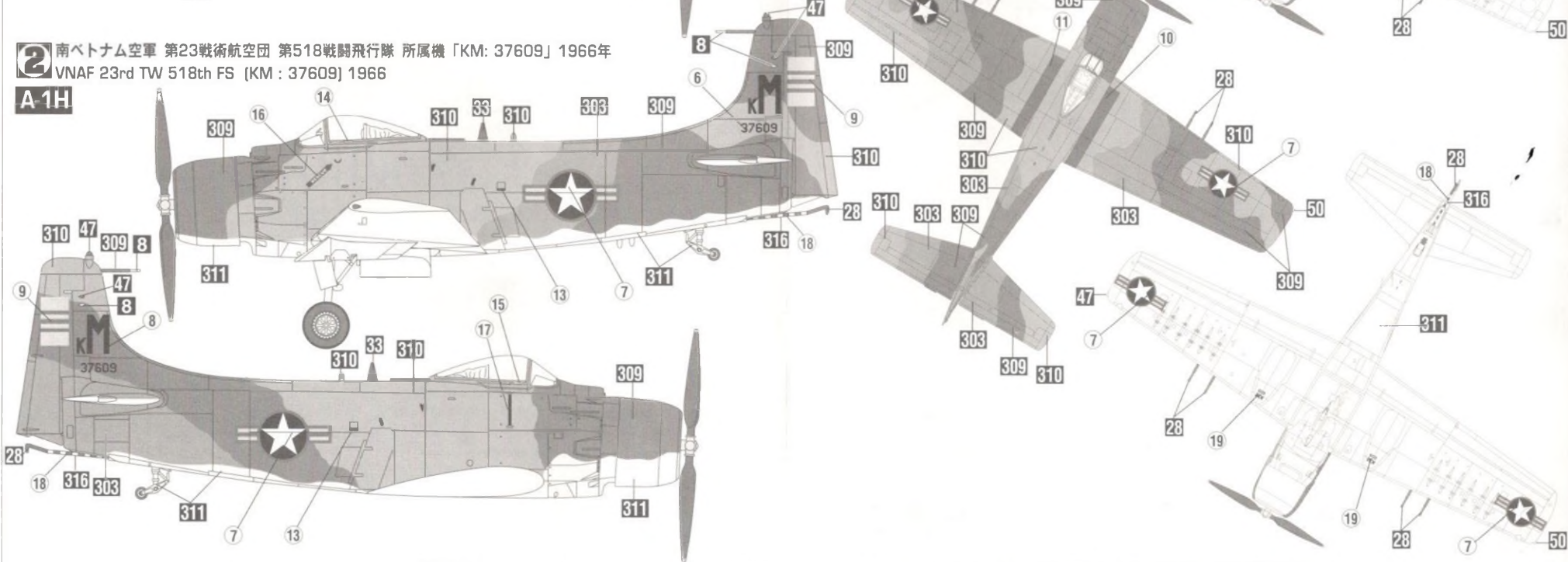
1 アメリカ空軍 第56特殊戦航空団 第602特殊戦飛行隊 所属機「TT029」1969年
USAF 56th SOW 602nd SOS (TT029 : SOCK IT TO 'EM) 1969

A-1J



2 南ベトナム空軍 第23戦術航空団 第518戦闘飛行隊 所属機「KM: 37609」1966年
VNAF 23rd TW 518th FS (KM : 37609) 1966

A-1H



◆貼る指示のないデカールはご自由にお使いください。 ◆この塗装図は1/72スケールを、側面70%、上下面40%に縮小してあります。
◆Decals without placement instructions may be used freely. ◆This marking chart has been reduced by 70% in the side view and 40% in the top and bottom views from 1/72 scale.

デカールのじょうずな貼り方 Correct Method for Applying Decals

- デカールを貼るところのほこりや汚れを、ぬらした布できれいにふきとってください。
- Clean model surface with wet cloth.



- 貼りたいデカールを台紙ごとハサミで切り取り、1枚づつ水またはぬるま湯に台紙を下にして20秒くらい浮かべます。
- Cut each design out of decal sheet and dip them in warm water for 20 seconds.



- 指先に少し水をつけて正確な位置にデカールを動かした後で、やわらかく、よく水を吸う布でデカールを押さえて内側の水分や気泡を押し出します。
- Move design to exact position with wet finger tip, and push out excess water and air bubbles under decal with soft cotton cloth.



- 水から出したらタオルの上におせ、指先でデカールが動くか確かめた後、貼るところにおいて静かに台紙をずらします。
- Check with finger tip if design is loose on base paper. If so, place it on proper position on model and slide off base paper leaving design on model.



- デカールが完全に乾いたら少し水をつけた布で、デカールのまわりのノリをふきとります。
- When decals get dry, wipe off with wet cloth excess glue left around decals.

動画で紹介
Featured in the video



CAUTION: NOT SUITABLE FOR CHILDREN UNDER 3 YEARS. CONTAINS SMALL PARTS.

NICHT FÜR KINDER UNTER 36 MONATEN ENTHALT KLEINE TEILE.

ATTENTIE: NIET GESCHIKT VOOR KINDEREN TOT 4 JAAR BEBAT KLEINE ONDERDELEN.

ATTENTION: CE PRODUIT NE CONVIENT PAS A UN ENFANT DE MOINS DE 36 MOIS. EN RAISON DES PIÈCES DE PETITE DIMENSION CONTENUES.

ATTENZIONE: PRODOTTO NON ADATTO AI BAMBINI DI ETÀ INFERIORE AI 36 MESI. CONTIENE PICCOLE PARTI.

ATENCIÓN: NO ES CONVENIENTE PARA NIÑOS MENORES DE 3 AÑOS. CONTIENE PIEZAS PEQUEÑAS.

ATENÇÃO: IMPRÓPRIO PARA CRIANÇAS COM MENOS DE 3 ANOS. CONTÉM PEÇAS PEQUENAS.

FORSIGTIG! IKKE EGNET TIL BØRN SOM ER MINDRE END 3 ÅR. INDEHOLDER SMÅ DELE.

ΠΡΟΣΧΗ : ΚΑΤΑΛΛΗΛΟ ΓΙΑ ΠΑΙΔΙΑ ΑΝΩ ΤΩΝ ΤΡΙΩΝ ΕΤΩΝ ΠΕΡΙΕΧΕΙ ΜΙΚΡΑ ΤΕΜΑΧΙΑ

AVOR DEM ZUSAMMENBAU ZU LESEN

- Bitte lesen Sie die Anleitung vor dem Zusammenbau sorgfältig durch.
- Verwenden Sie nur Kunststoffklebstoff und Kunststofflackfarben.
- Die geklebten Plastikteilen sollen zentral und wogegenwärtig werden um zu verhindern, daß Klebende beim Spielen darin erstickt.
- Handhaben Sie Klebstoff und Lackfarben niemals in der Nähe von offenen Flammen.
- Mit klebmittel sparsam umgehen und während des zusammenbaus für ausreichende ventilation sorgen.

LIRE CECI AVANT D'EFFECTUER LE MONTAGE

- Étudier attentivement les instructions avant le montage.
- N'utiliser que de l'adhésif plastique et du vernis.
- Déchirer et jeter les sacs en plastiques vides pour éviter tout danger d'étouffement pour les enfants.
- Ne jamais utiliser d'adhésif ou du vernis près d'une flamme.
- Utiliser le ciment avec modération et bien ventiler la pièce pendant le montage.

LEGGERE QUESTO PRIMA DEL MONTAGGIO

- Studiare attentamente le istruzioni prima del montaggio.
- Usare solo adesivo e vernici per plastica.
- Strappare e gettare le buste di plastica vuote per evitare il pericolo di soffocamento per bambini piccoli.
- Non usare mai l'adesivo o la vernice vicino ad una fiamma.
- Utilizzare sufficiente adesivo e ventilare bene la habitación durante la costruzione.

ANTES DEL ENSAMBLAJE, LEA CUIDADOSAMENTE LO SIGUIENTE

- Antes del ensamble, estudie cuidadosamente las instrucciones.
- Emplee solamente cemento plástico y pinturas.
- Pompe y tire las bolsas de plástico a fin de evitar que los niños pequeños puedan sofocarse jugando con ellas.
- No emplee nunca cemento ni pintura cerca de flamas.
- Usare l'adesivo moderatamente e ventilare bene l'ambiente durante la costruzione.

組立之前務請先看此說明。

- 請先看清說明圖，把圖全體的順序之後才進入組件。
- 強力膠和塗料請使用塑膠專用的，廢品的空袋請不讓小孩子帶在頭上，請兩神。
- 強力膠塗料不可在火的附近使用。

"WARNING" FUNCTIONAL SHARP POINTS
"WARNING" SCHARFE ECKEN UND KANTEN
"Avertissement" Points essentiels de fonctionnement
"ATTENZIONE" PARTI MOLTO ACUMINATE
"AVISO" PUNTOS AGUDOS EN FUNCIONAMIENTO

注意

*組み立てる前に必ずお読みください。
*12才以下の方が組み立てる時は、保護者もお読みください。

1. 組み立てモデルです。作る前に組み立て説明書をお読みください。
2. 部品を取り出した後のビニール袋は、小さな子供が顔から被ったり、飲み込んだりすると窒息するおそれがありますので、破り捨ててください。
3. 部品はきれいに切り取り、切り取った後のクズはゴミ箱に捨ててください。
4. 部品ははむなくとがっている所がありますので使用目的以外は、絶対に遊ばないでください。特に小さいお子様のいる家庭では注意してください。
5. 小さな部品がありますので、誤って飲み込まないようにしてください。特に小さいお子様のいる家庭では注意してください。
6. 部品の組立の際、ニッパー、ナイフ、ヤスリ等を不用意に取り扱うと、刃先等で怪我の恐れがあります。12才以下の方は、保護者の指導のもとに取り扱ってください。
7. 接着剤、塗料を使用する場合は、下記に注意してください。
* 締め切った室内では使用しないでください。中毒の恐れがあります。
* 火の近くでの使用は絶対に止めてください。引火の恐れがあります。接着剤、塗料は目や口に入れないでください。
* 誤って目や口に入ったときは、すぐに大量の水で洗い流して、医師に相談してください。
8. 工具、接着剤、塗料、電池等を使用する場合は、その説明書の注意事項をよく読んで正しく使用してください。

CAUTION

* MAKE SURE TO READ INSTRUCTIONS LISTED BELOW BEFORE ASSEMBLING.
* ADULT SUPERVISOR SHOULD ALSO READ INSTRUCTIONS WHEN ASSEMBLED BY CHILDREN AGED 12 OR YOUNGER.

1. THIS BEING AN ASSEMBLY KIT. READ THE INSTRUCTIONS BEFORE ASSEMBLING.
2. TEAR UP AND THROW AWAY THE PLASTIC BAGS CONTAINING KIT PARTS AS CHILDREN MAY SUFFOCATE BY SWALLOWING OR WEARING OVER HEAD.
3. CUT THE PARTS OFF PROPERLY AND THROW THE WASTE PARTS INTO DUSTBOX AT ONCE.
4. DO NOT PLAY WITH THE PARTS FOR ANY OTHER PURPOSE AS SOME PARTS MAY BE TOO SHARP. MORE CAUTION AND CARE NEEDED FOR FAMILIES WITH INFANTS.
5. DO NOT SWALLOW ANY PARTS AND CUT-OFF CHIPS. KEEP AWAY FROM REACH OF CHILDREN.
6. WRONG OR CARELESS USAGE OF NIPPER, CUTTER, FILE ETC. MAY HURT THE ASSEMBLER.
7. BE CAUTIONS AS FOLLOWS WHEN USING ADHESIVES AND/OR PAINTS:
* DO NOT USE IN CLOSED ROOM TO AVOID POISONING/TOXIC.
* DO NOT USE NEAR FIRE TO AVOID FLAMMABILITY.
* DO NOT PUT ANY ADHESIVES AND/OR PAINTS INTO MOUTH AND EYE IF MISTAKENLY PUT INTO. WASH OUT PROMPTLY WITH FULL WATER AND CONSULT A DOCTOR.
8. USE TOOLINGS, ADHESIVES, PAINTS, BATTERIES ETC. PROPERLY AFTER CAREFUL READING OF INSTRUCTIONS GIVEN IN EACH HANDLING MANUAL.

Hasegawa 株式会社ハセガワ
静岡東焼津市八幡3-1-2 〒425-8711 TEL (054) 628-8241
Hobby kits HASEGAWA CORPORATION
3-1-2 Yagusu, Yaizu, Shizuoka. 425-8711 Japan.

ハセガワ新製品情報
ハセガワウェブサイト
<http://www.hasegawa-model.co.jp>

