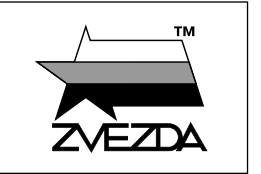


АМЕРИКАНСКИЙ АРМЕЙСКИЙ АВТОМОБИЛЬ WC-51 «ТРИ ЧЕТВЕРТИ»



№3656

МАСШТАБ SCALE 1:35

СДЕЛАНО В РОССИИ
MADE IN RUSSIA



WC-51 "БЕЕР" US MILITARY MULTIPURPOSE 3/4t VEHICLE

Семейство полноприводных автомобилей WC было разработано по заказу американской армии в конце 1941 года и выпускалось в 1942-45 гг. WC-51 – базовая и самая многочисленная модель с семействе (было выпущено 123 541 автомобиль). В СССР было отправлено 24 902 единицы WC-51 и WC-52. В РККА они получили прозвище «Три четверти» из-за своей грузоподъёмности 750 кг (3/4 тонны). Применялись вначале как артиллерийские тягачи дивизионных противотанковых пушек, но вскоре стали широко использоваться во всех родах войск – в разведке, в сопровождении колонн и даже как личный транспорт.

The WC family of all-wheel drive vehicles was developed by order of the US-Army at the end of 1941 and produced in 1942-45. WC-51 is the base and most numerous model in the family (123,541 cars were produced). 24,902 units of WC-51 and WC-52 were sent to the USSR under the Lend-Lease agreement. In the Red Army, they received the nickname "Three Quarters" because of their carrying capacity of 750 kg (3/4 tons). The WC-51 had many uses: as command car, weapons carrier, artillery tractor for anti-tank guns, reconnaissance and troop transport.

Прежде, чем приступить к сборке модели, внимательно ознакомьтесь с инструкцией.

ВНИМАНИЕ!

Сборку и окраску модели следует проводить в хорошо проветриваемом помещении вдали от источников огня.

Сборку модели производите согласно схеме. Для удобства каждая деталь на сборочной схеме обозначена номером, соответствующим номеру на литниковой рамке.

Детали следует отделять от литников ножом или другим режущим инструментом (соблюдая осторожность при работе с острыми предметами). Места среза деталей зачистите ножом или наждачной бумагой.

Модель рекомендуется окрашивать специальными красками для пластиковых

моделей, выпускаемыми предприятием «ЗВЕЗДА».

Приступая к сборке модели, заранее ознакомьтесь со схемой окраски.

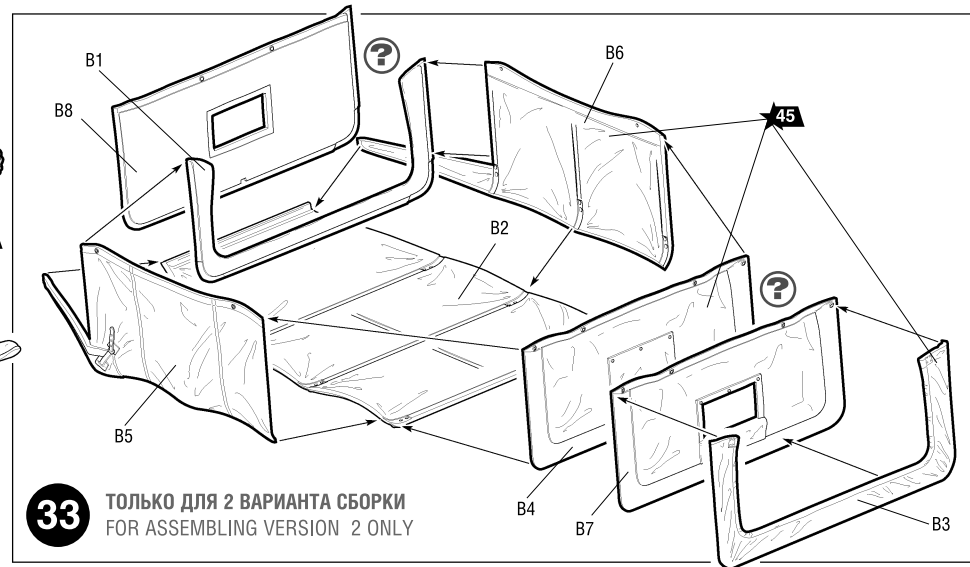
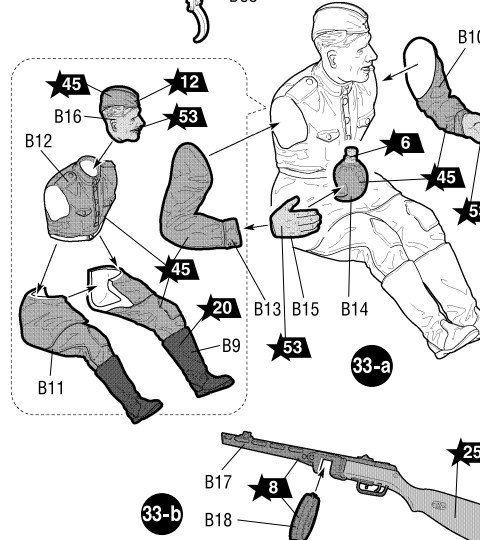
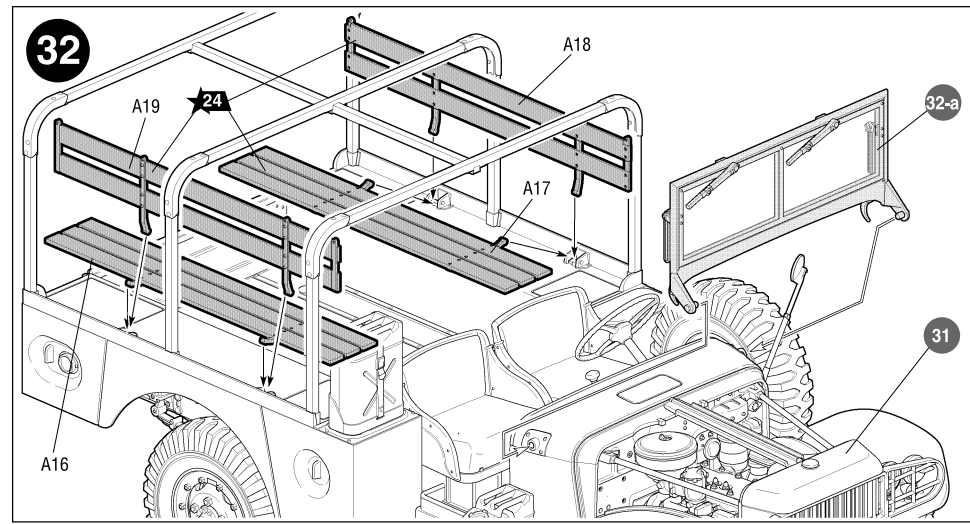
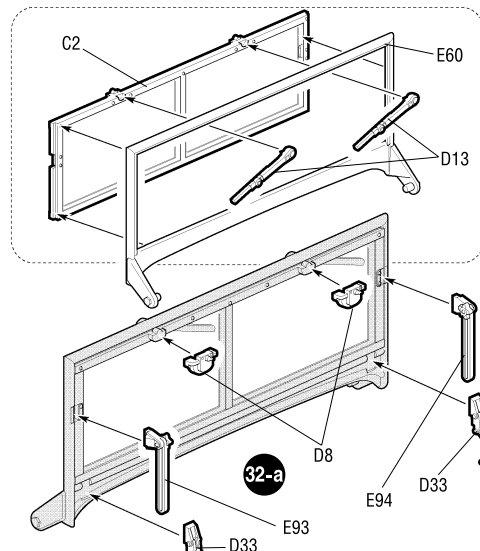
Перед окраской модель рекомендуется обезжирить, например, мыльным раствором и тщательно просушить.

Краски и клей в комплект не входят.

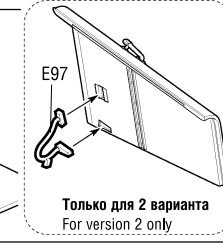
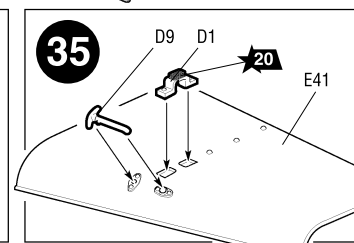
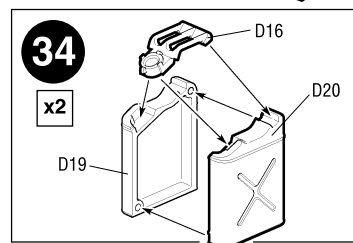
Для сборки модели рекомендуется использовать клей, выпускаемый предприятием «ЗВЕЗДА».

Используйте минимальное количество клея. Избегайте его попадания на окрашенные поверхности модели.

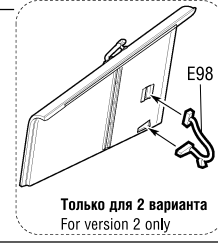
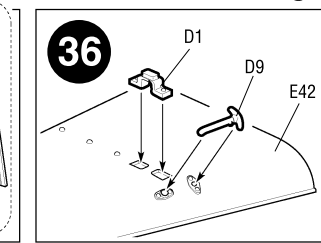
ВНИМАНИЕ!



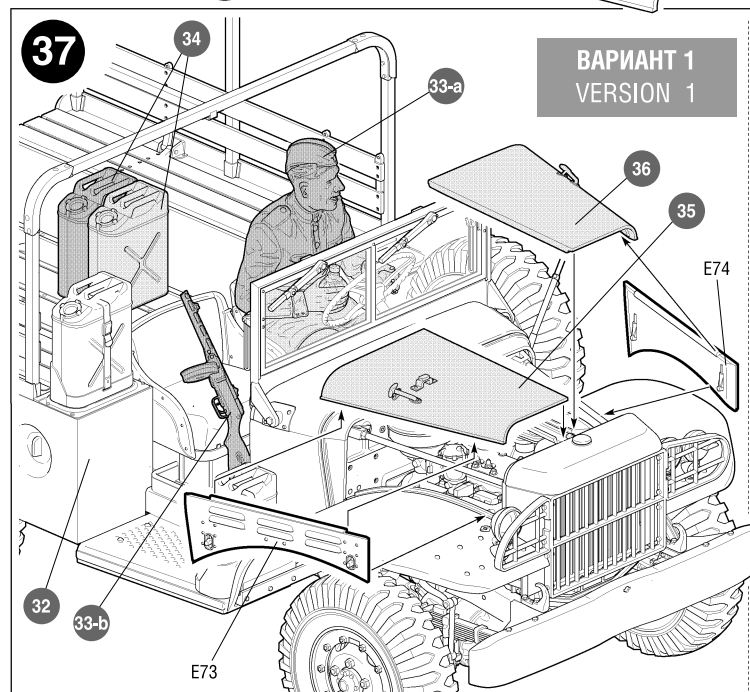
33 ТОЛЬКО ДЛЯ 2 ВАРИАНТА СБОРКИ
FOR ASSEMBLING VERSION 2 ONLY



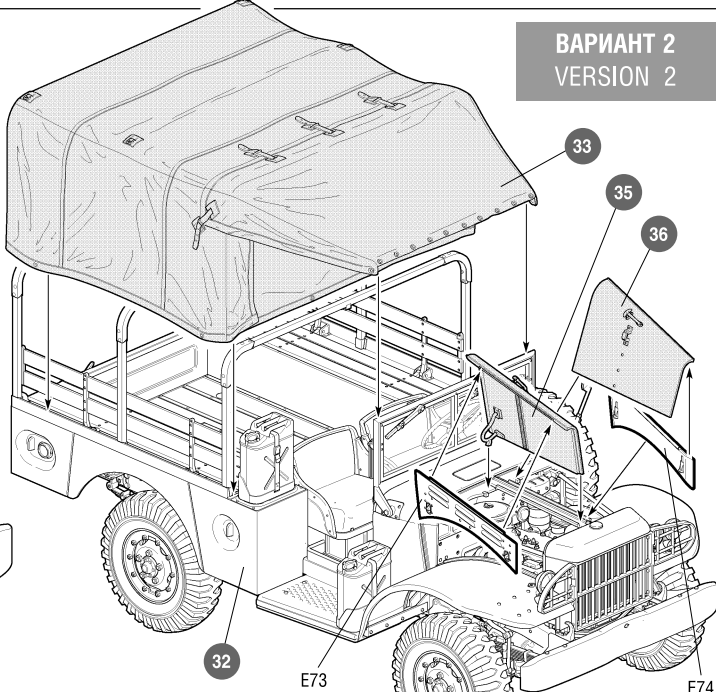
Только для 2 варианта
For version 2 only



Только для 2 варианта
For version 2 only



ВАРИАНТ 1
VERSION 1



ВАРИАНТ 2
VERSION 2

ATTENTION - Useful advice!
Study the instructions carefully prior to assembly. Remove parts from frame with a sharp knife or a pair of scissors and trim away excess plastic. Do not pull off parts. Assemble the parts in numerical sequence. Use plastic cement ONLY and use cement sparingly to avoid damaging the model. Paint small parts before detaching them from frame. Remove paint where parts are to be cemented.

ACHTUNG - Ein nützlicher Rat!
Vor der Montage die Zeichnung aufmerksam studieren. Die einzelnen Montageteile mit einem Messer oder einer Schere vom Spritzling sorgfältig entfernen. Eventuelle Grate werden mit einer Klinge oder feinem Schmirgelpapier beseitigt. Keinesfalls die Montageteile mit den Händen entfernen. Bei der Montage der Tafelnumerierung folgen. Die Nummer der schon montierten Teile auf dem Spritzling ankreuzen. Bitte nur Plastikklebstoff verwenden.

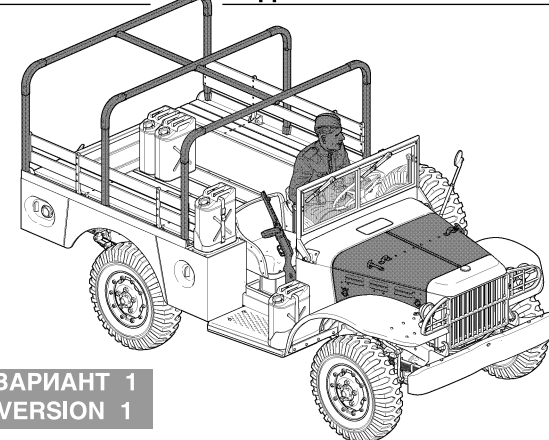
ATTENZIONE - Consigli utili!
Prima di iniziare il montaggio, studiare attentamente il disegno. Staccare con molta cura i pezzi dalle stampate, usando un tagliabalsa oppure un paio di forbici e togliere con una piccola lima o con carta vetro fine eventuali sbavature. Mai staccare i pezzi con le mani. Montarli seguendo l'ordine della numerazione delle tavole. Eliminare dalla stampata il numero del pezzo appena montato, facendogli sopra una croce.

ATENCION - Consejos útiles!
Estudiar las instrucciones cuidadosamente antes de comenzar el montaje. Separar las piezas de las bandejas con un cuchillo afilado o un par de tijeras, y retirar el exceso de plástico o rebaba. No arrancar las piezas. Montar las piezas en orden numérico. Utilizar SOLAMENTE pegamento para plástico y en poca cantidad para evitar que se dane el modelo. Pintar las piezas pequeñas antes de separarlas de la bandeja. Retirar la pintura de los lugares por donde se deban pegar las piezas.

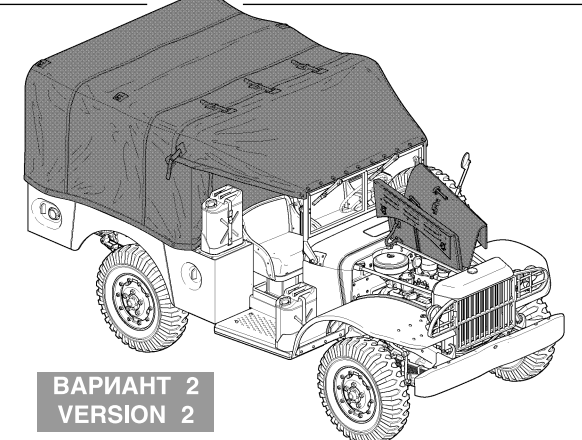
ATTENTION - Conseils utiles!
Avant de commencer le montage, étudier attentivement le dessin. Détacher avec beaucoup de soin les morceaux des moules en usant un massicot ou bien un pair de ciseaux et couper avec une petite lame ou avec de papier de verre fin ébarbages éventuels. Jamais détacher les morceaux avec les mains. Monter les en suivant l'ordre de la numération des tables. Eliminer de la moule le numéro de la pièce qui vient d'être montée, en le bifant avec une croix. Employer seulement de la colle pour polystirol.

ВАРИАНТЫ СБОРКИ МОДЕЛИ

THE MODEL ASSEMBLING VERSIONS

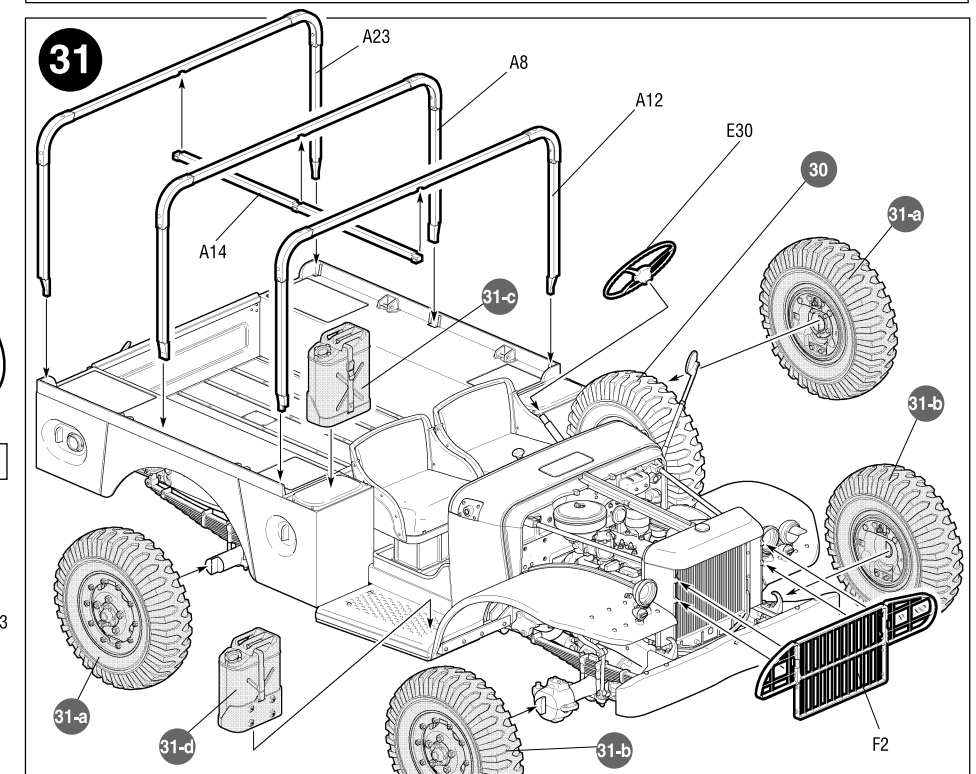
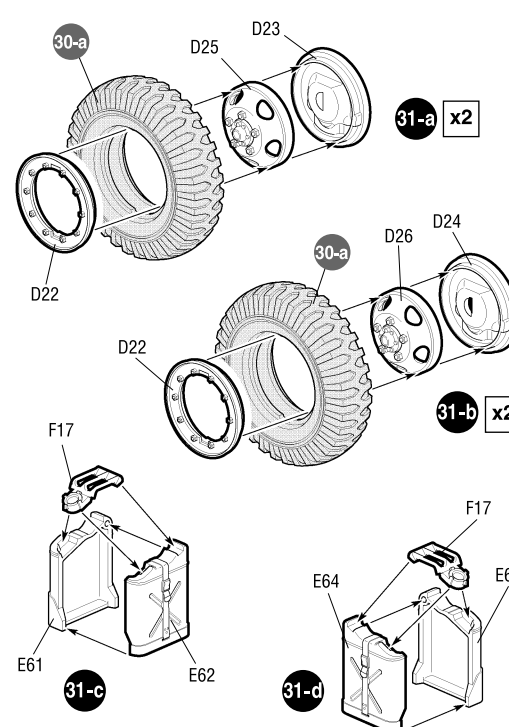
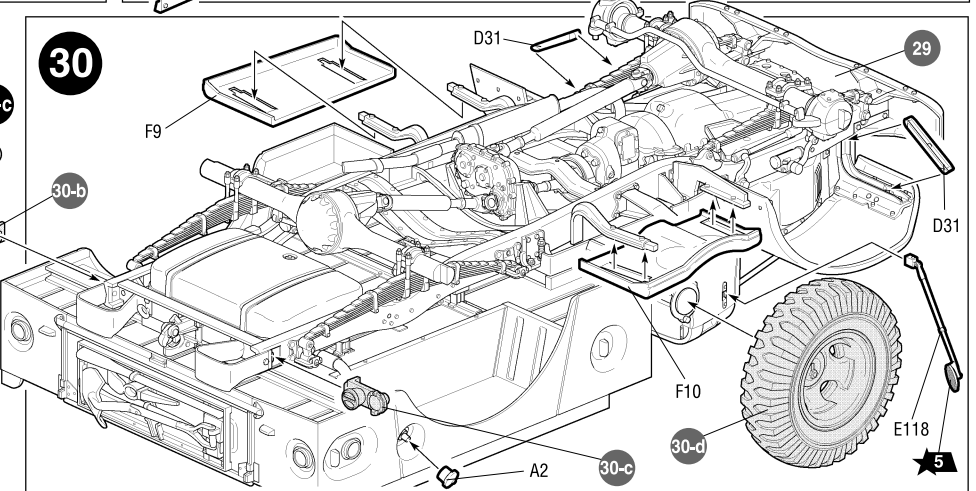
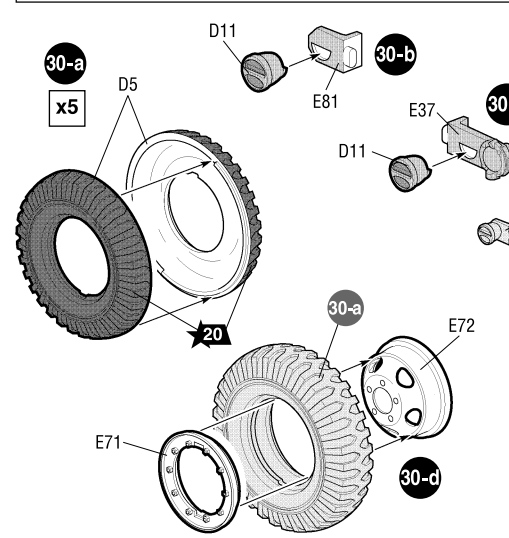
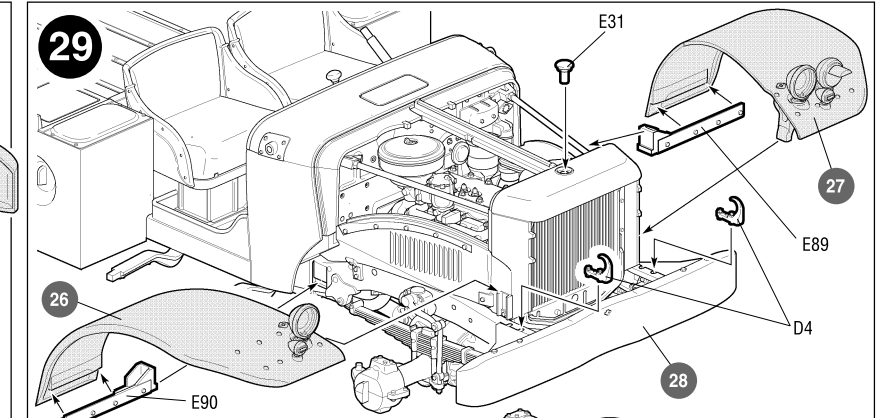
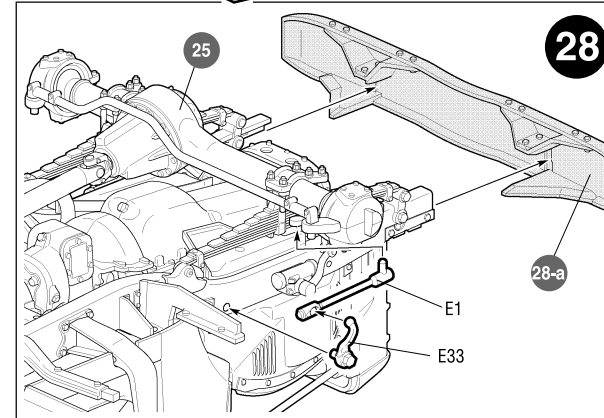
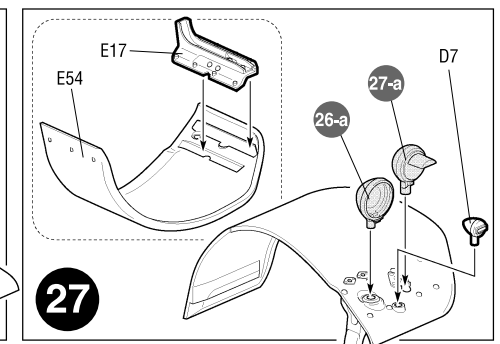
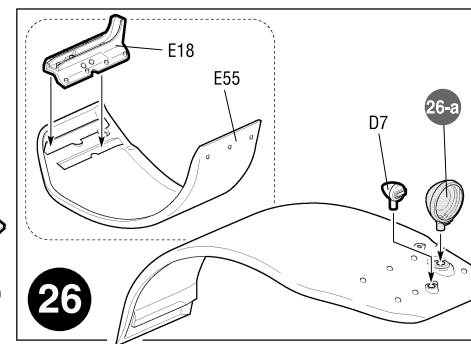
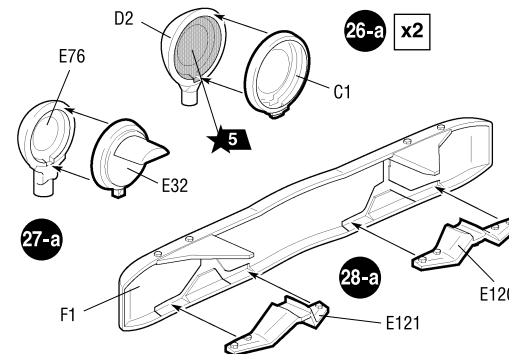
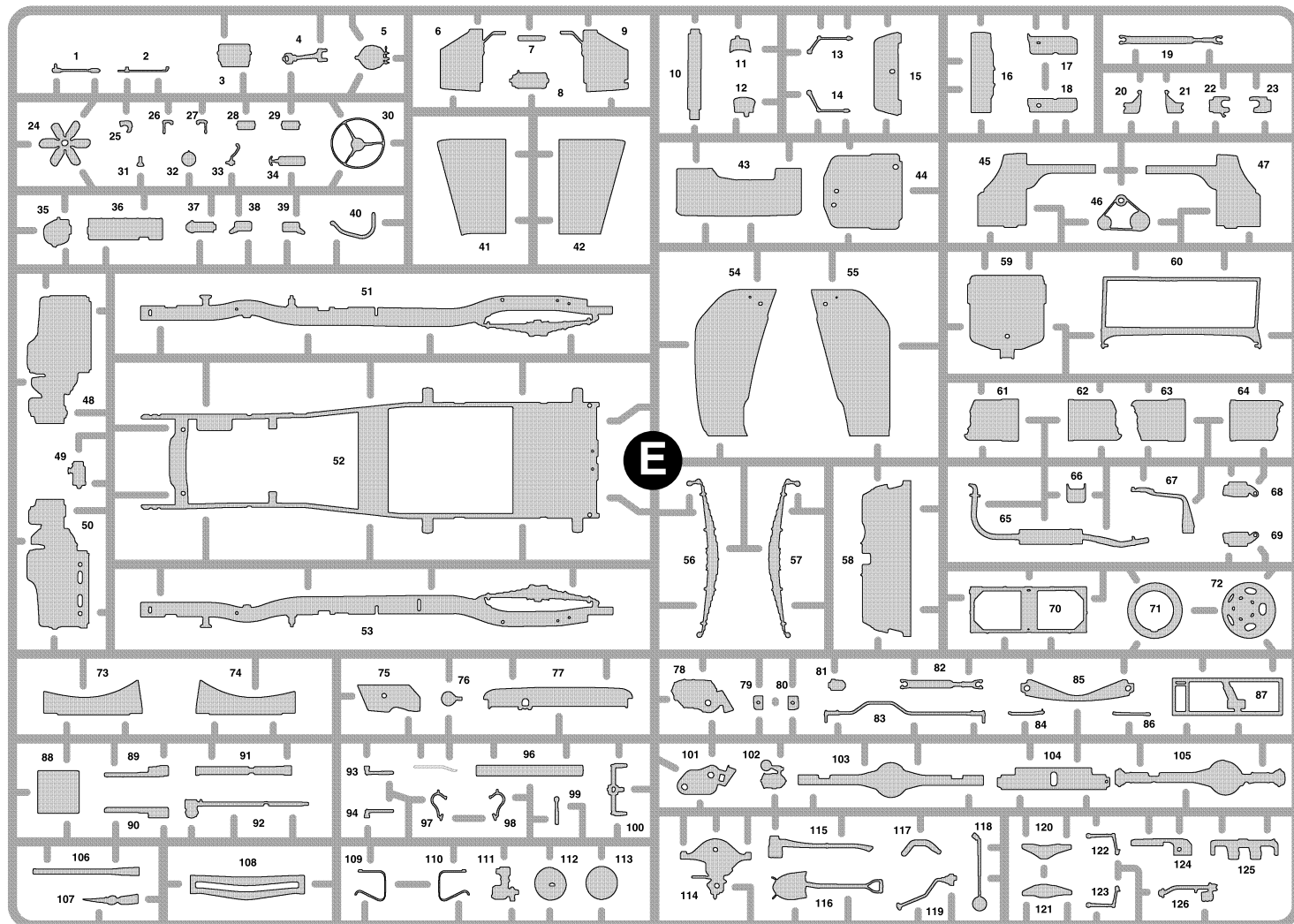
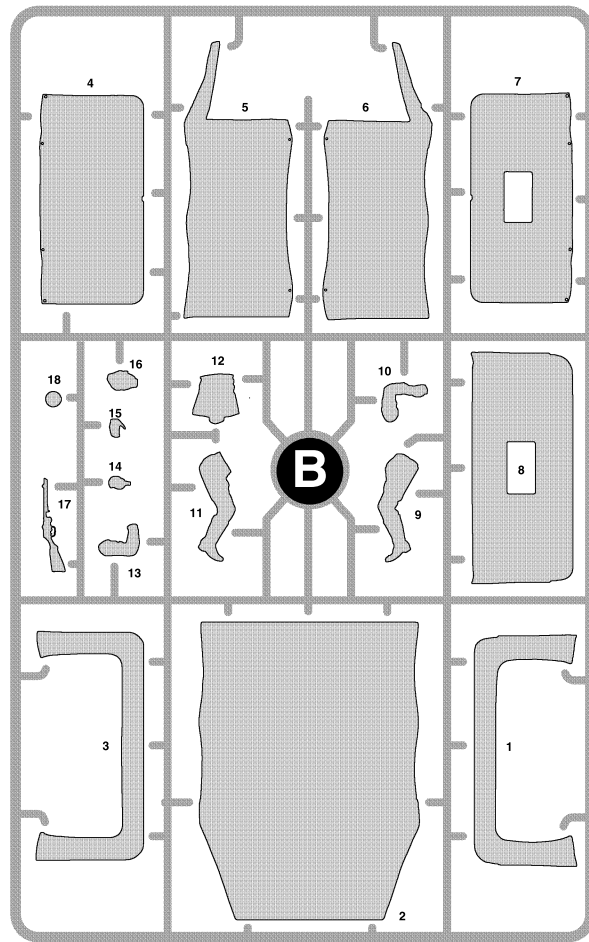
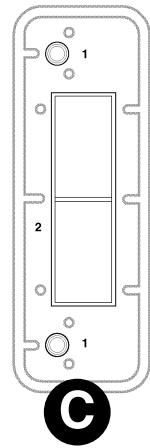
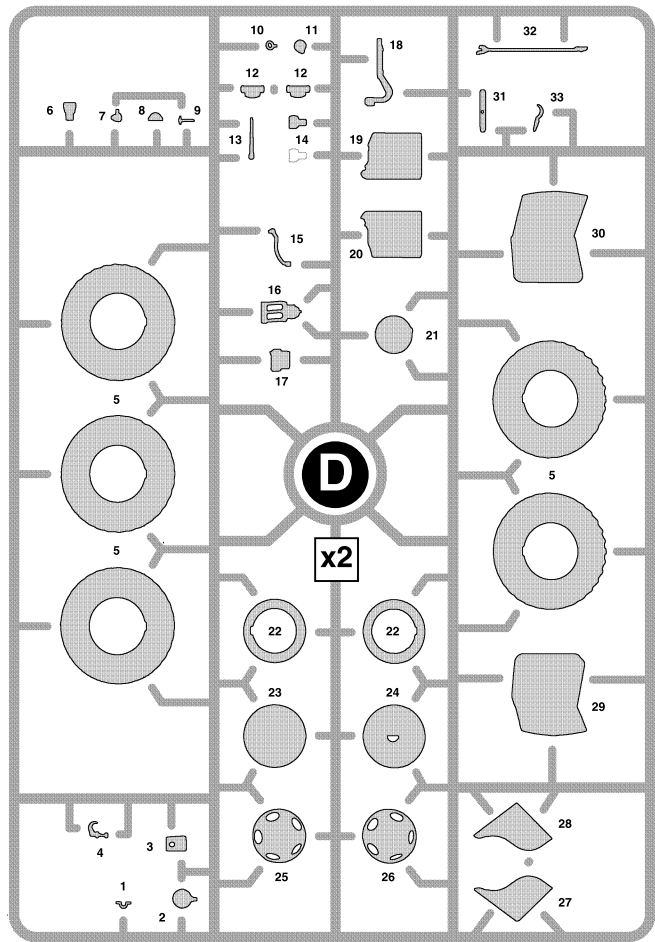


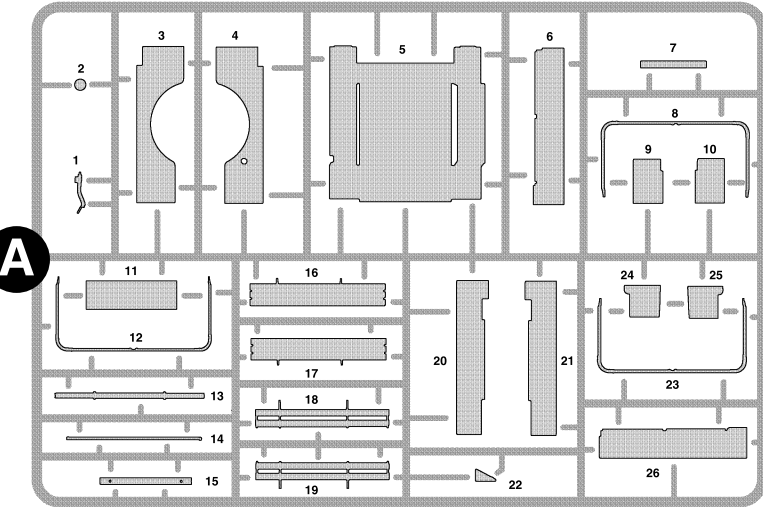
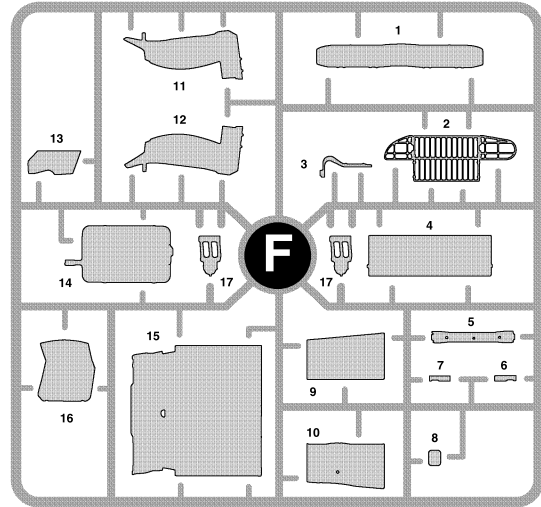
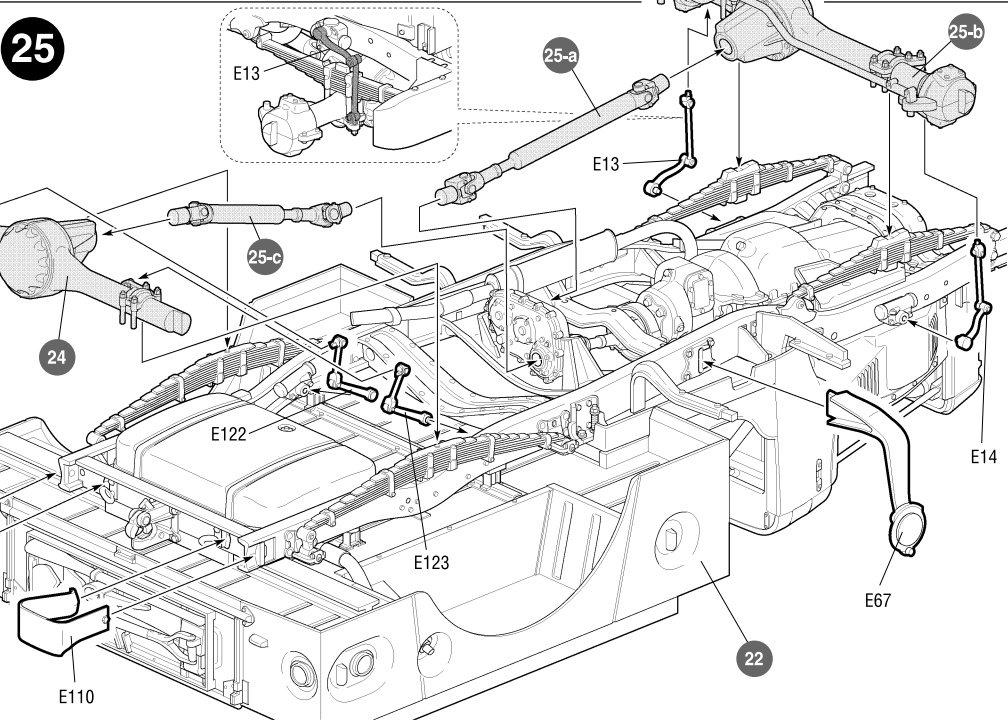
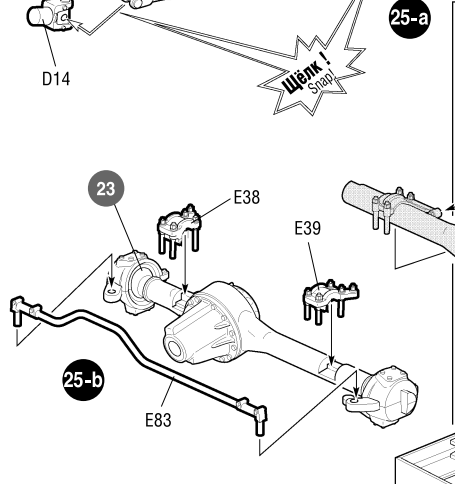
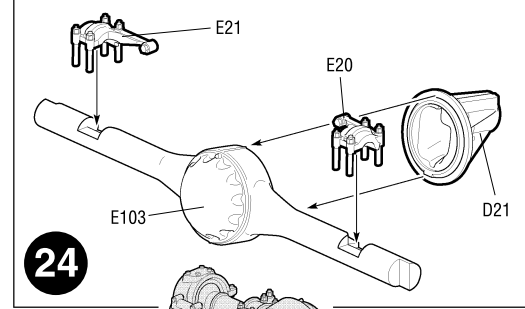
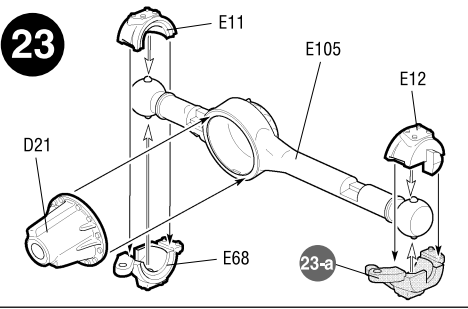
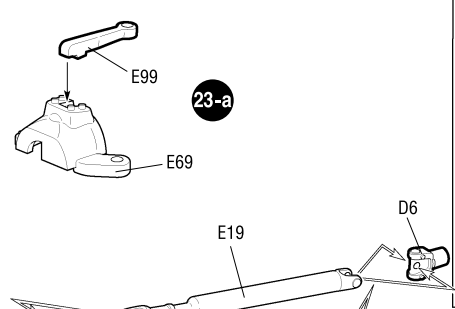
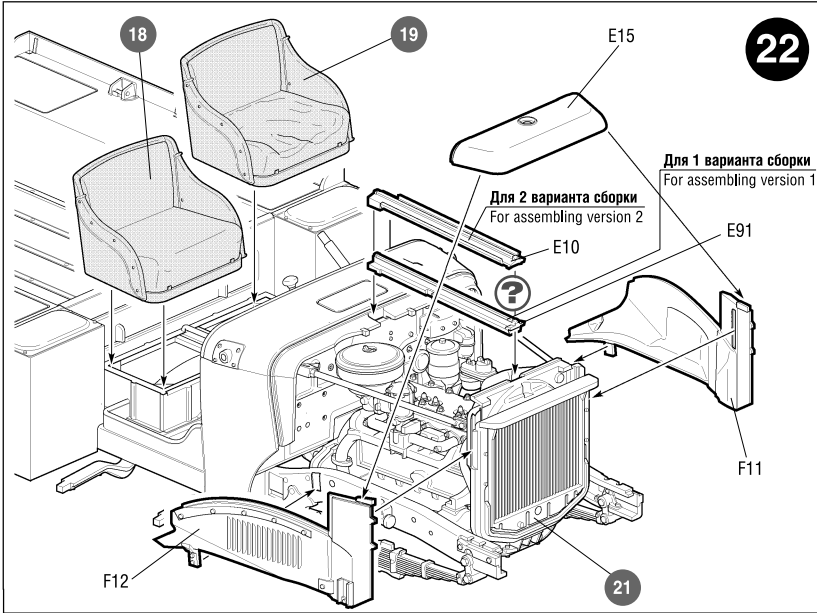
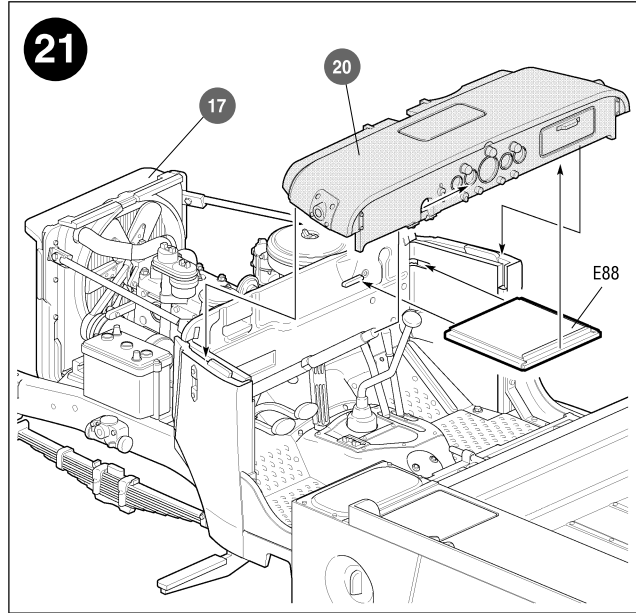
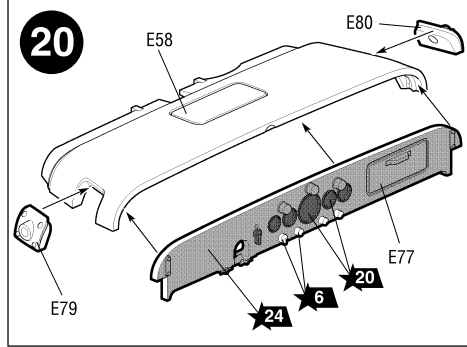
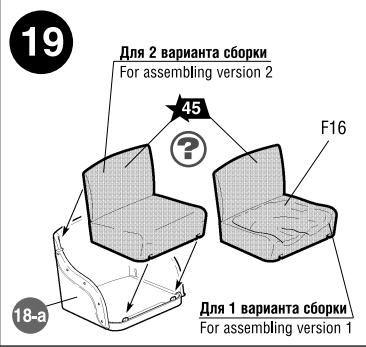
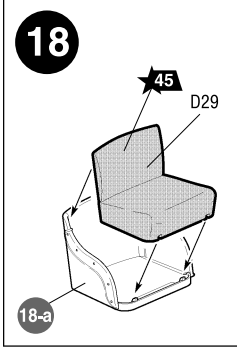
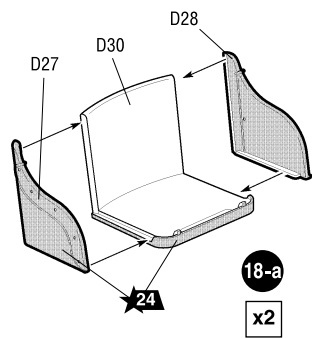
ВАРИАНТ 1
VERSION 1



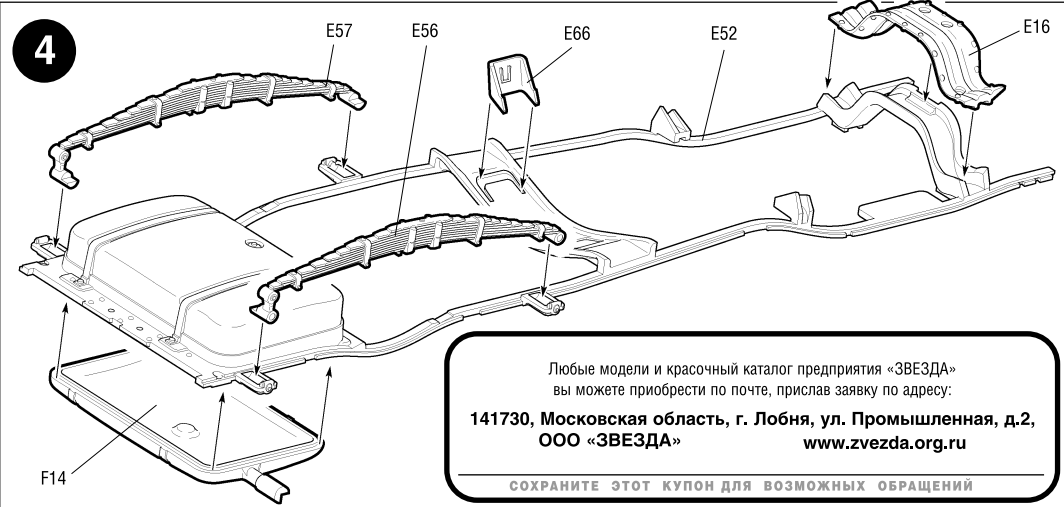
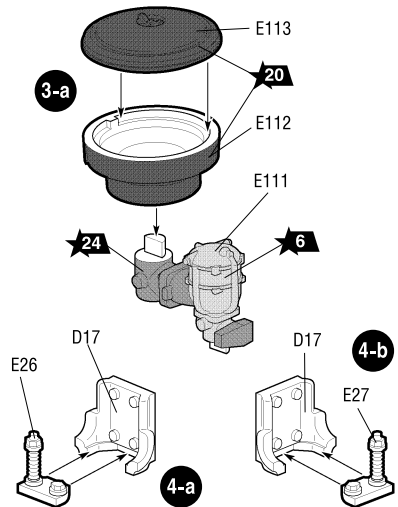
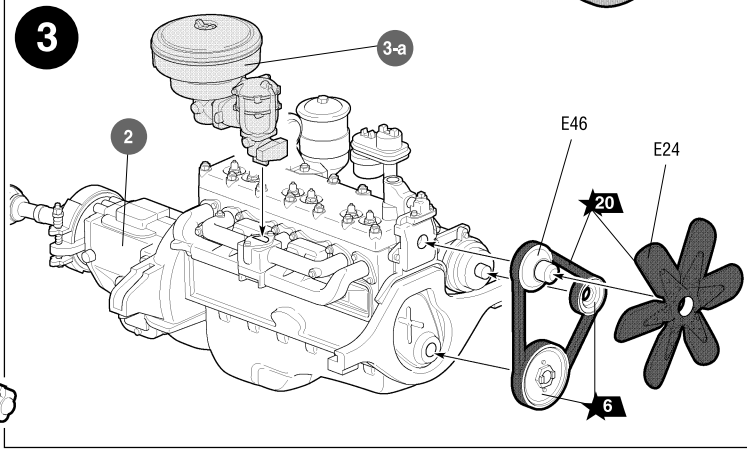
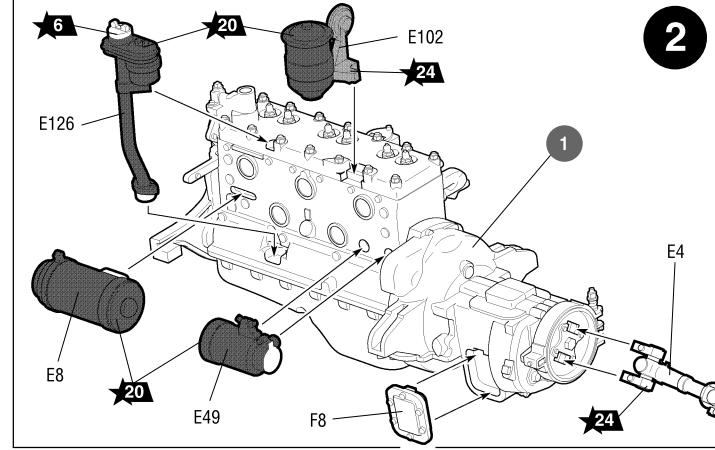
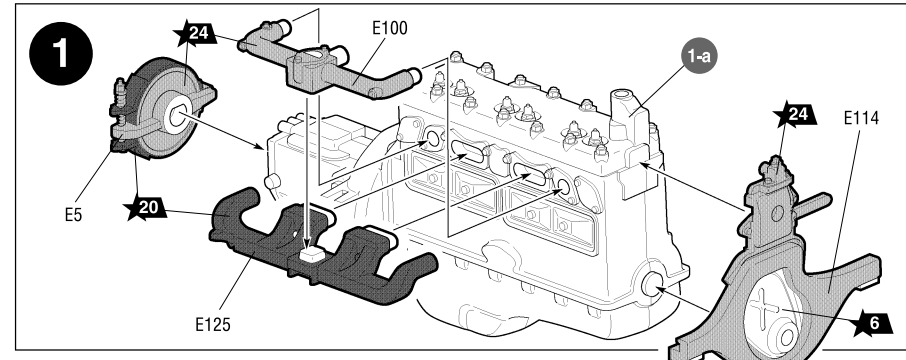
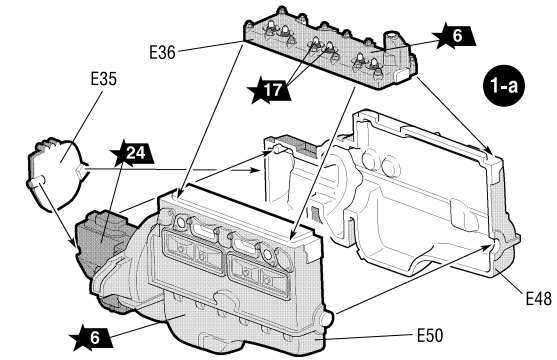
ВАРИАНТ 2
VERSION 2

Фирма «Звезда» выражает искреннюю благодарность Ерёмину Дмитрию Владимировичу, Пузанову Андрею Павловичу, Умарову Тимуру Маратовичу, Военно-патриотическому клубу «Дивизион» (г. Москва) и Музею отечественной военной истории (д. Падиково) за помощь в проектировании модели.





Приклеить деталь на указанное место / To glue a detail on the specified place
 Установить деталь на указанное место без клея / To establish a detail on the specified place without glue
 Варианты сборки / Assembling versions



Любые модели и красочный каталог предприятия «ЗВЕЗДА»
 вы можете приобрести по почте, прислав заявку по адресу:
**141730, Московская область, г. Лобня, ул. Промышленная, д.2,
 ООО «ЗВЕЗДА»** www.zvezda.org.ru
 СОХРАНИТЕ ЭТОТ КУПОН ДЛЯ ВОЗМОЖНЫХ ОБРАЩЕНИЙ

