

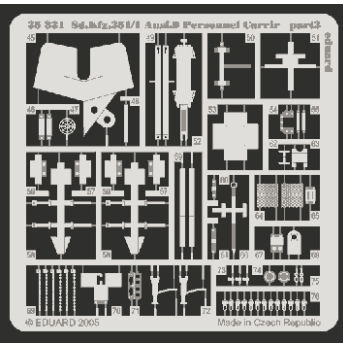
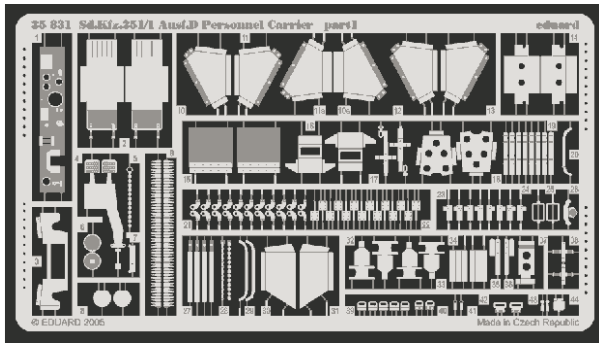


Sd.Kfz 251/1 Ausf.D Personnel Carrier

eduard

35 831

1/35 scale detail set for DRAGON kit • sada detailů pro model 1/35 DRAGON

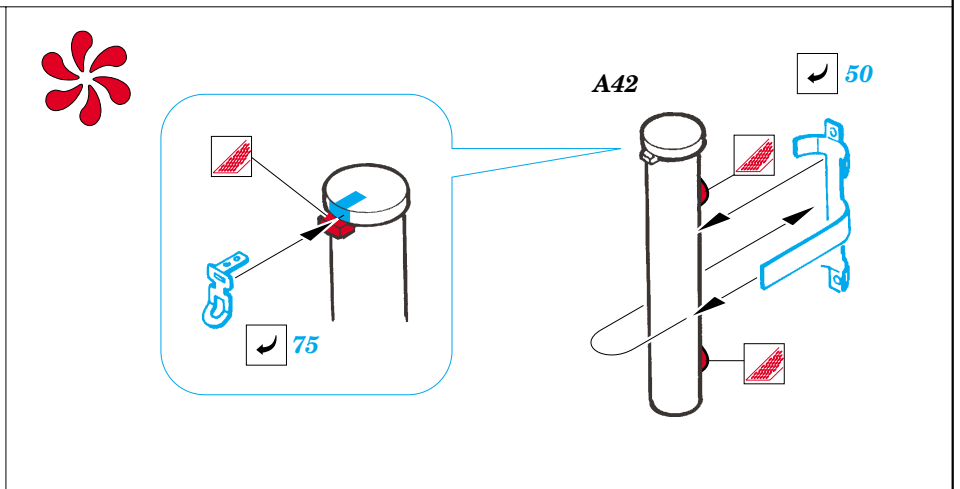
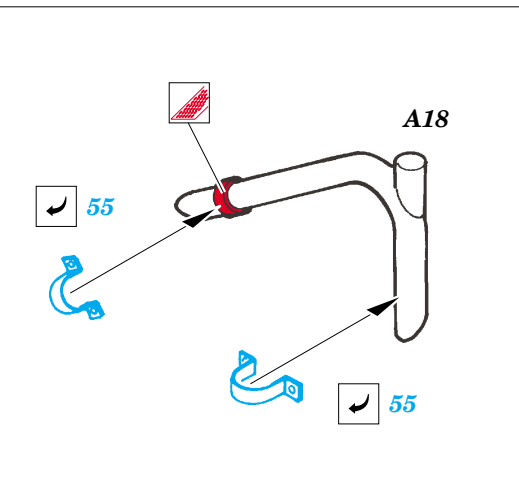
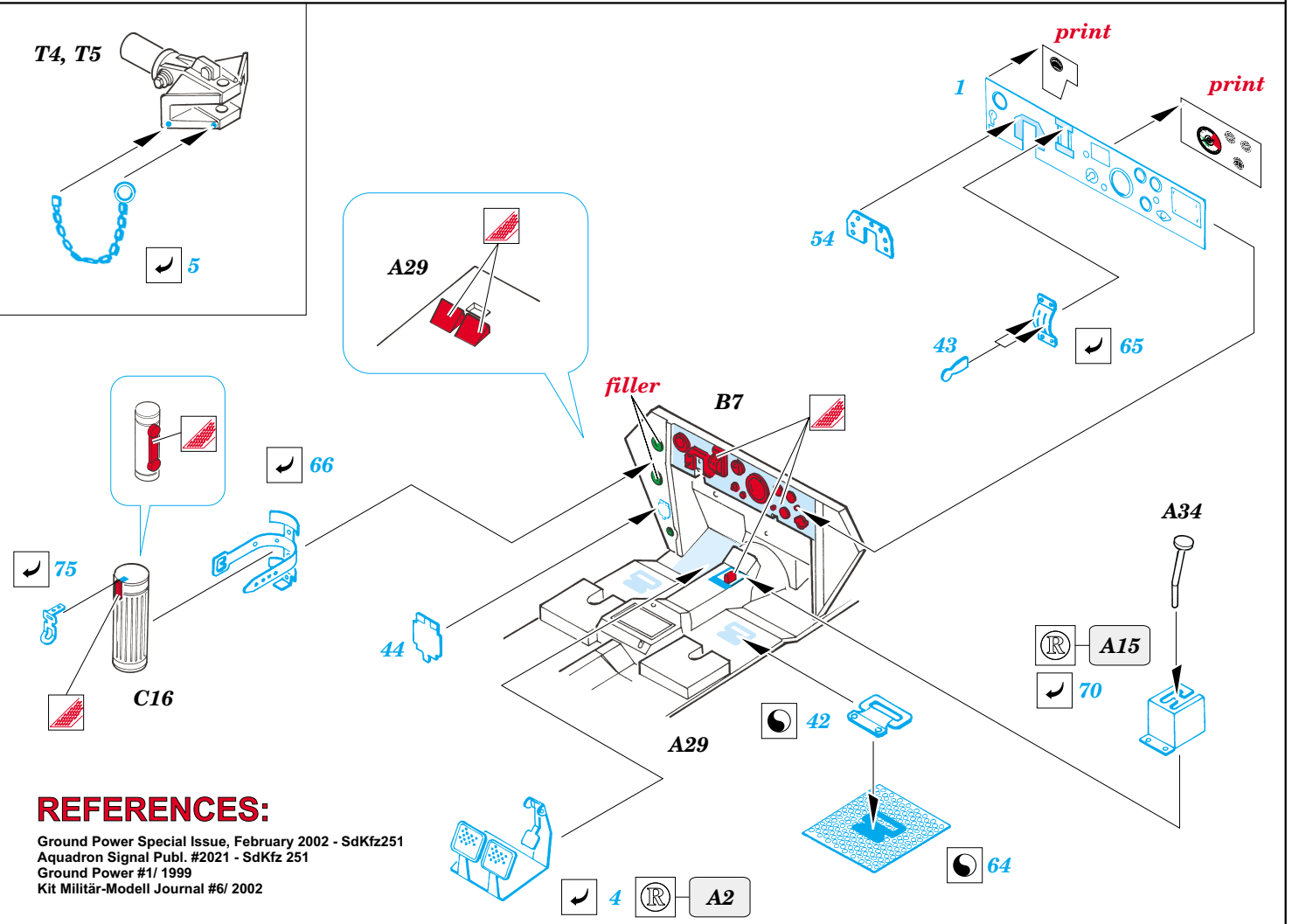


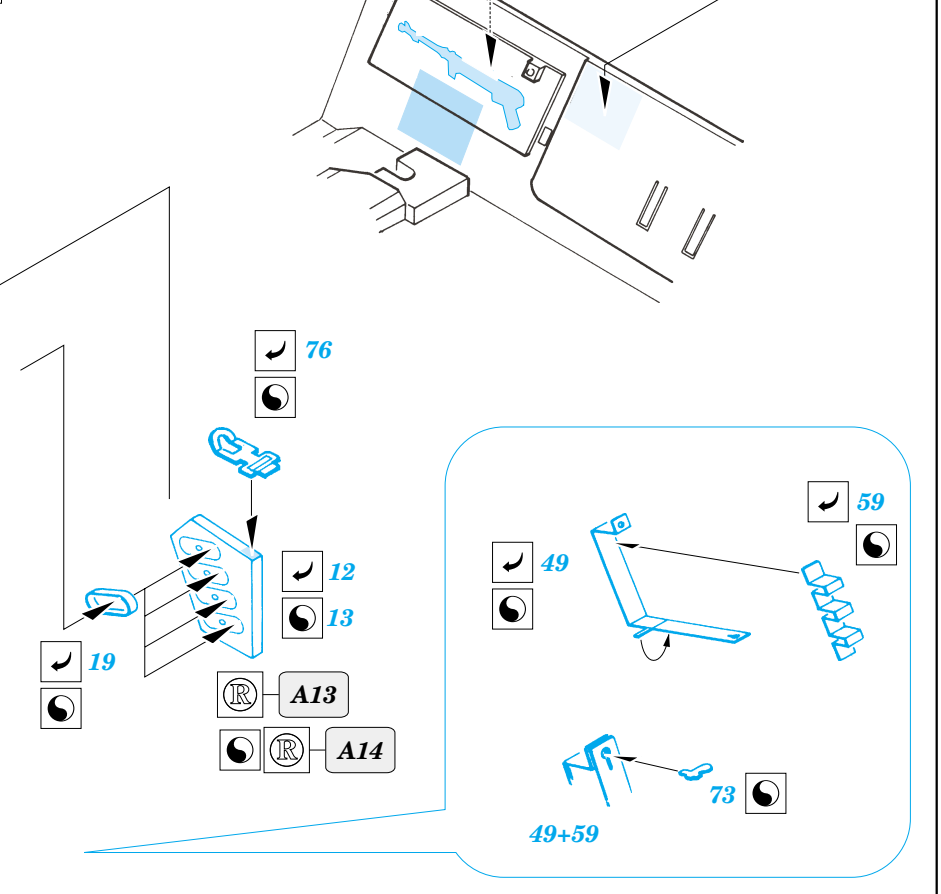
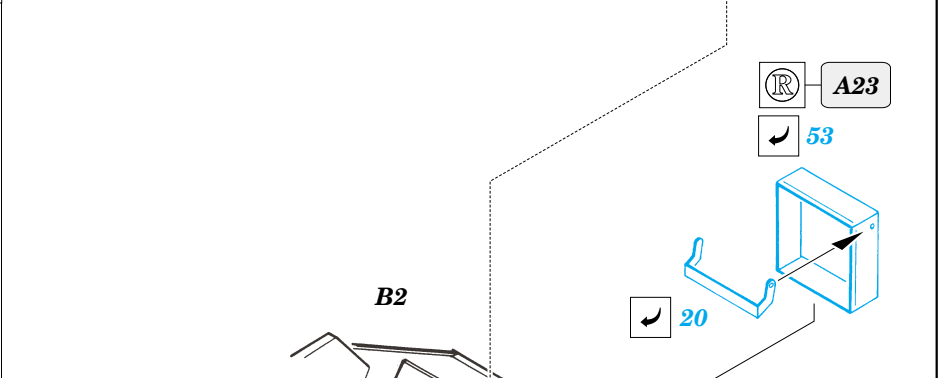
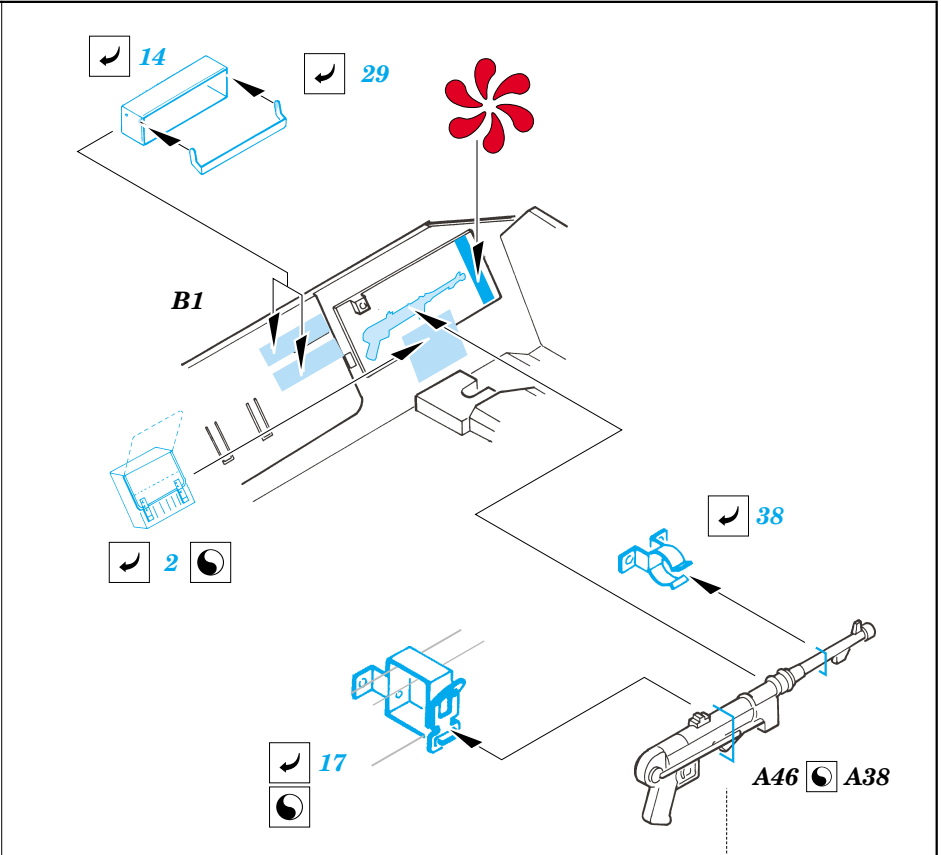
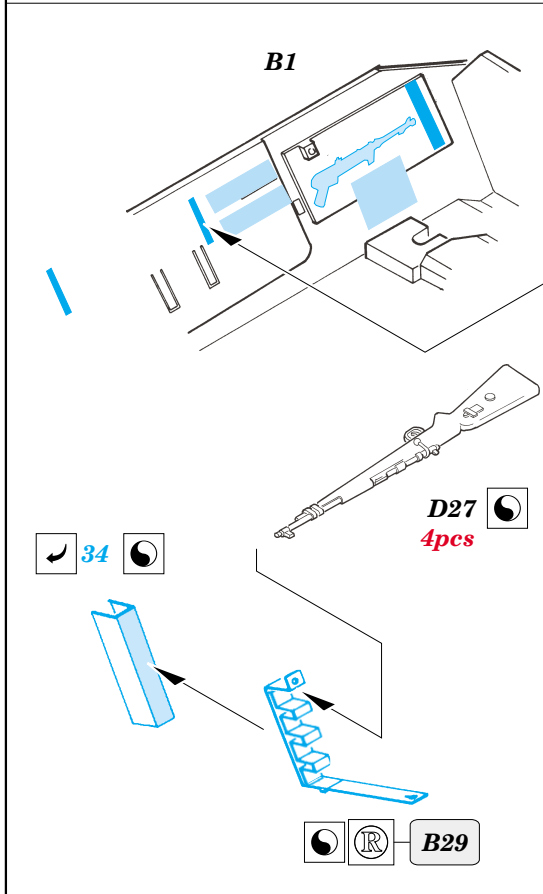
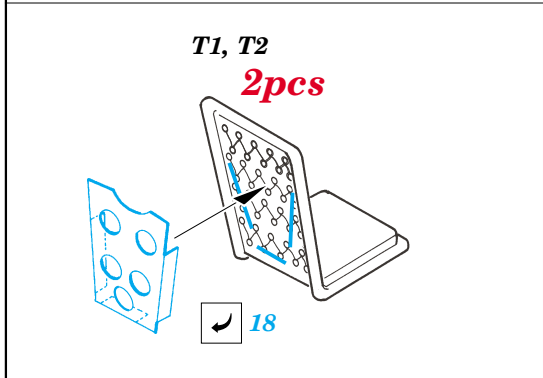
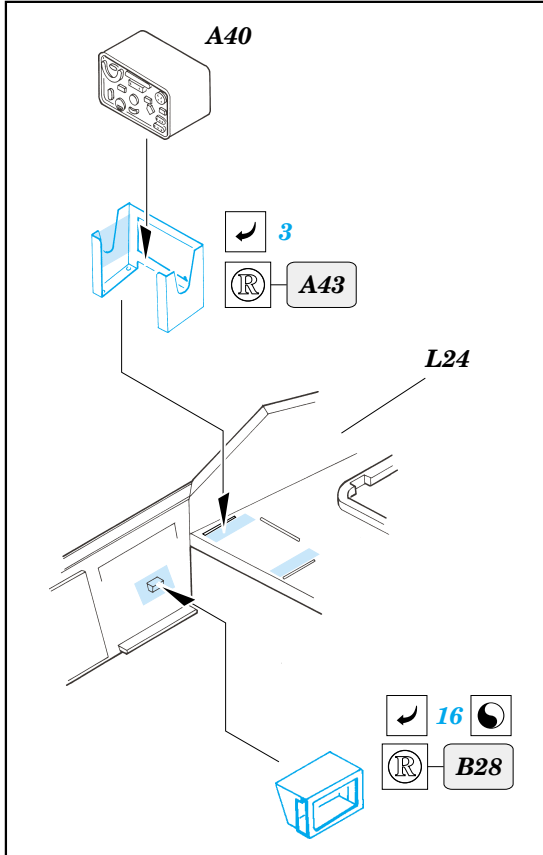
- ★ APPLY EXPRESS MASK AND PAINT BEFORE GLUING
POUŽIT EXPRESS MASK NABARVIT PŘED SLEPENÍM
- ☉ SYMMETRICAL ASSEMBLY
SYMETRICKÁ MONTÁŽ
- REMOVE
ODSTRANIT
- ▨ GRIND
OBROUSIT
- ⚪ DRILL HOLE
VRTAT OTVOR
- ↪ BEND
OHNOUT
- ❓ OPTION
VOLBA
- Ⓜ REPLACE
NAHRADIT

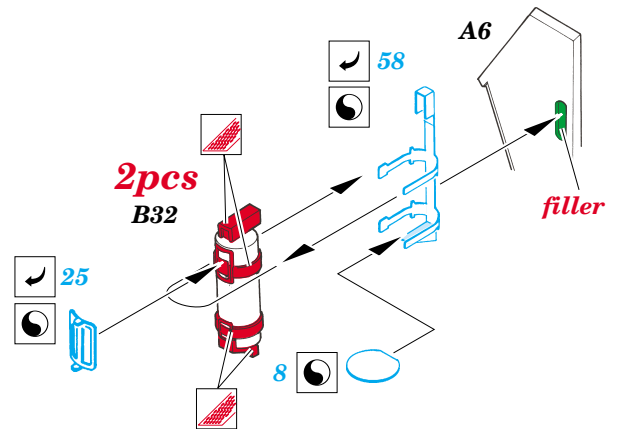
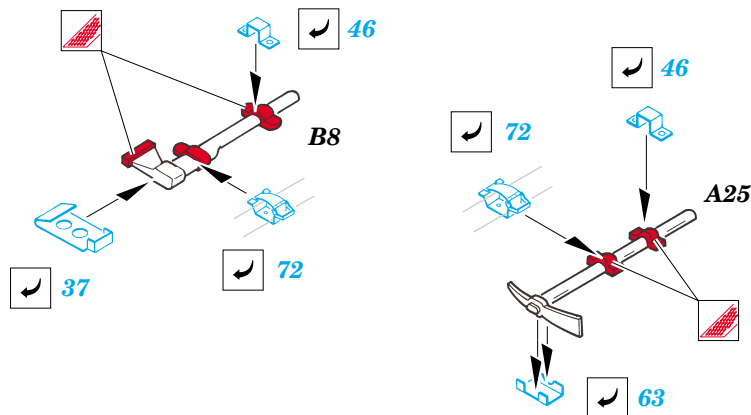
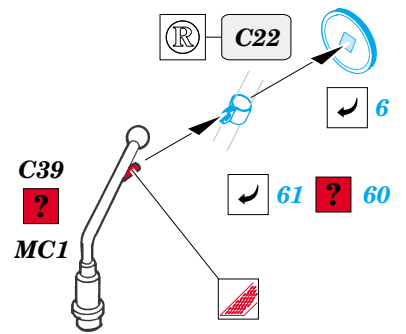
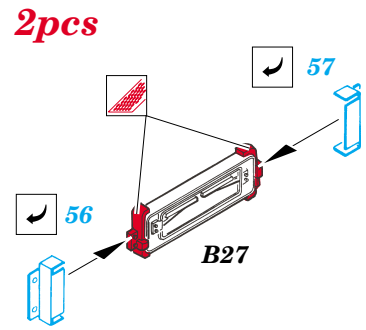
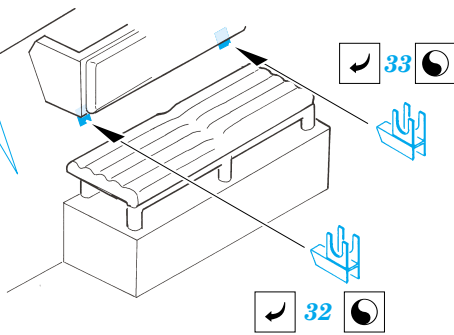
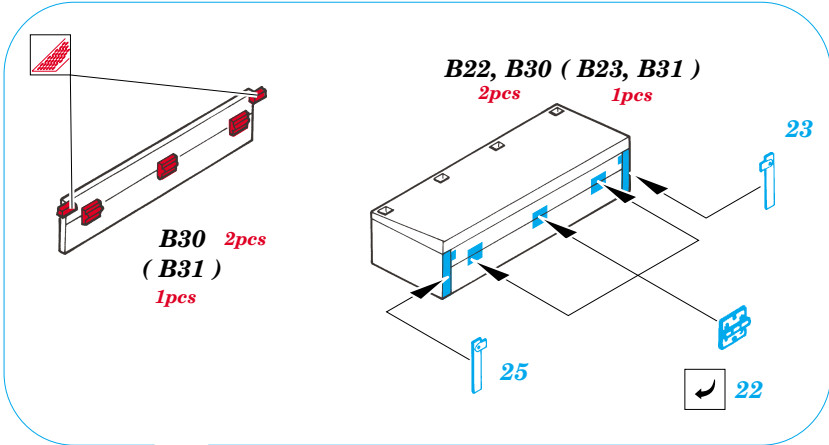
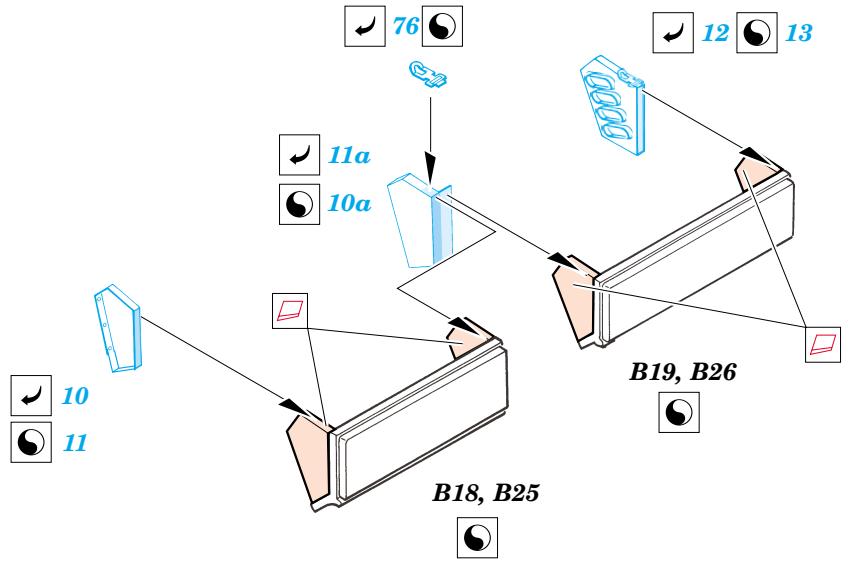
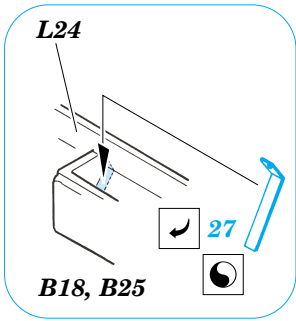
print



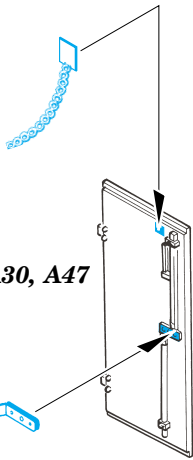
- ORIGINAL KIT PARTS
PŮVODNÍ DÍLY STAVEBNICE
- PHOTO-ETCHED PARTS
LEPTANÉ DÍLY
- PARTS TO BE REMOVED
DÍLY K ODSTRANĚNÍ
- FILL
TMELIT



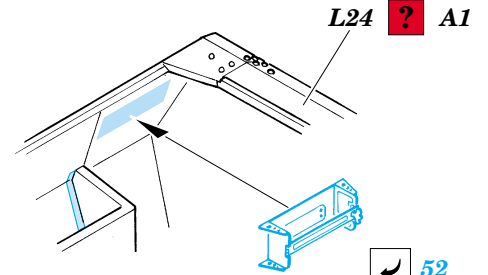
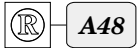




A28, A50



A30, A47

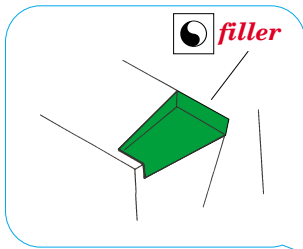
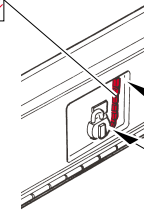


L24 ? A1

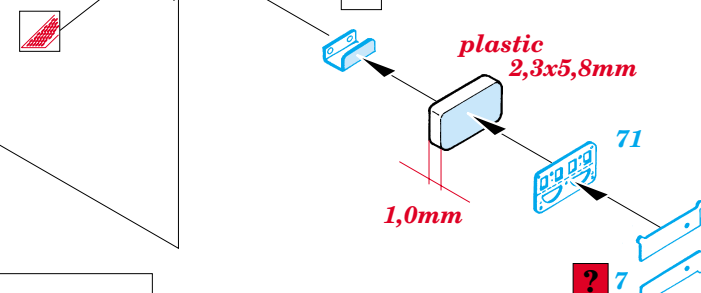
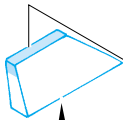
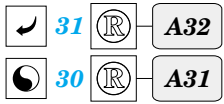
B18, B25



A11 (A19)



filler

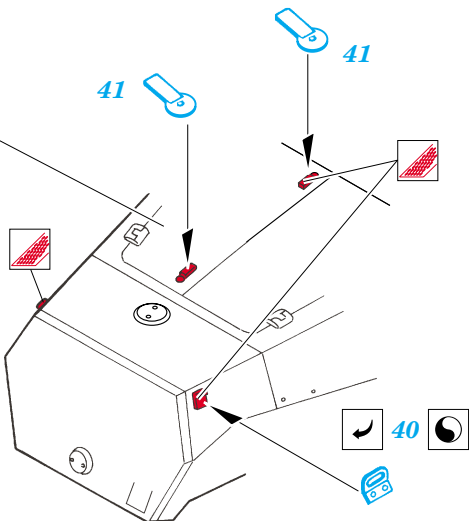


plastic 2,3x5,8mm

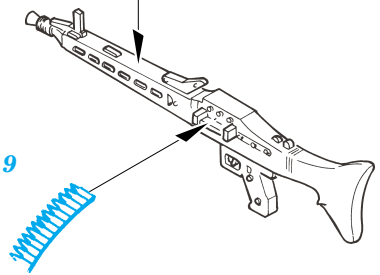
1,0mm

? 7

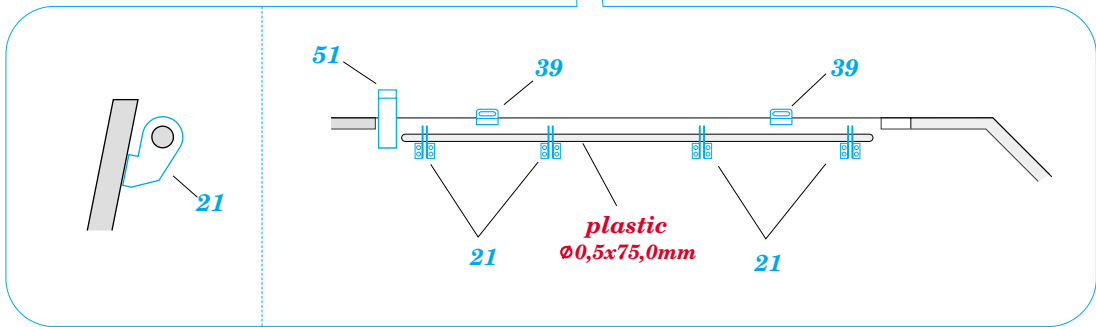
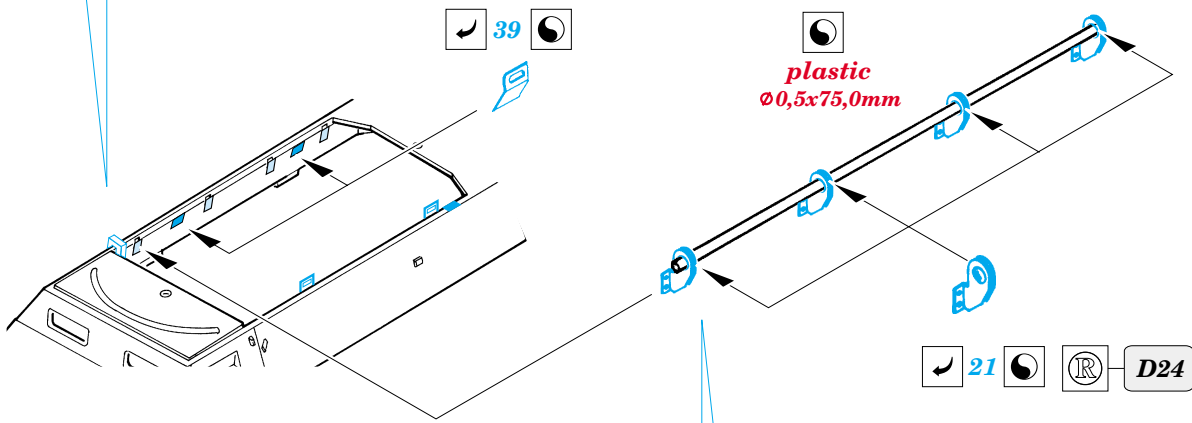
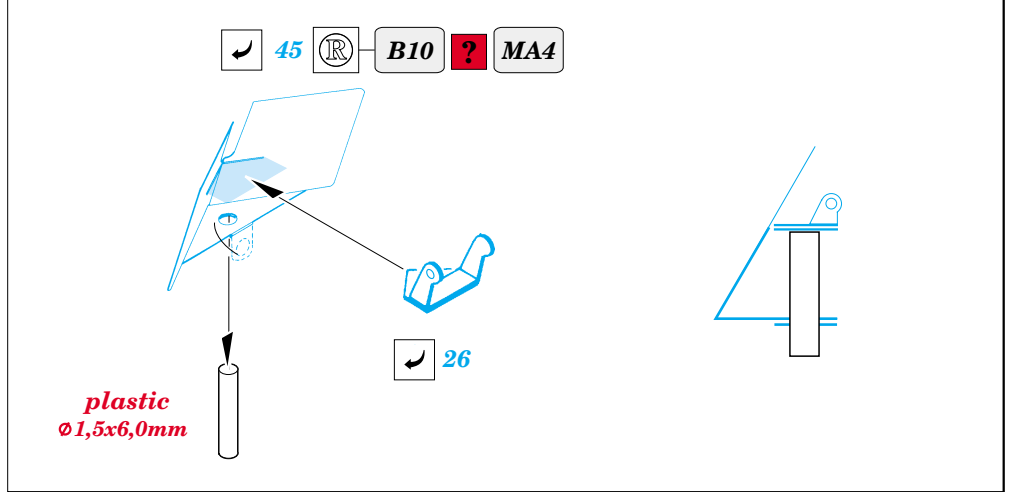
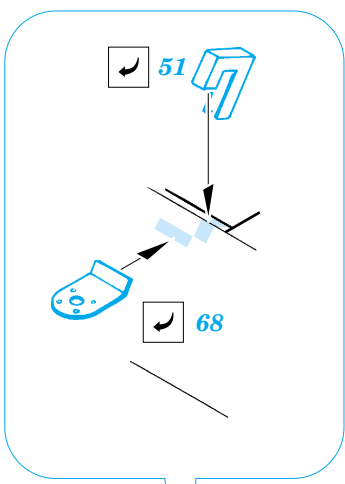
A9, A10



41



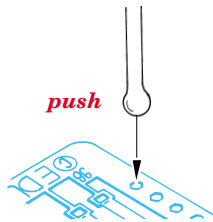
B42



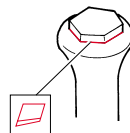
1.)



2.)



3.)



4.)

