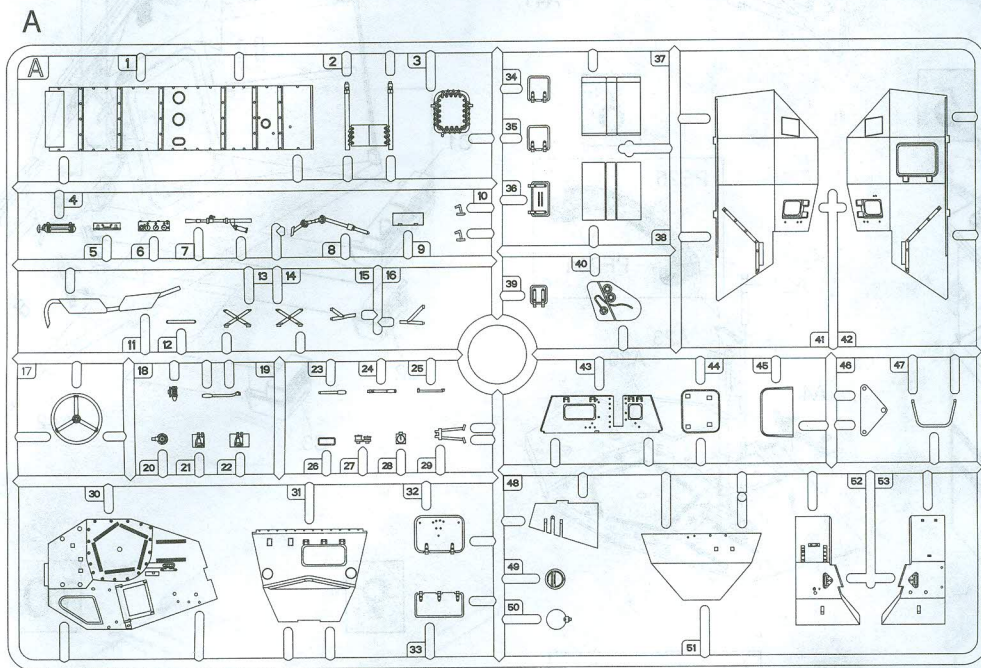
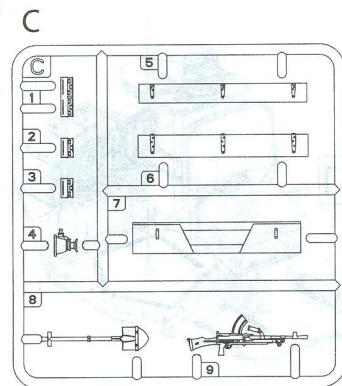
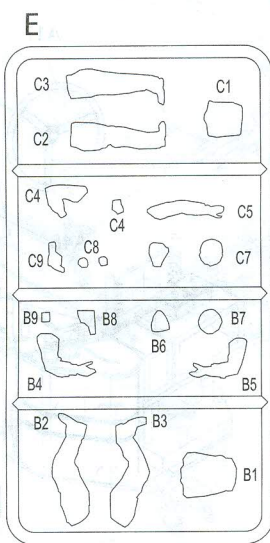
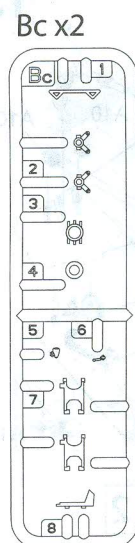
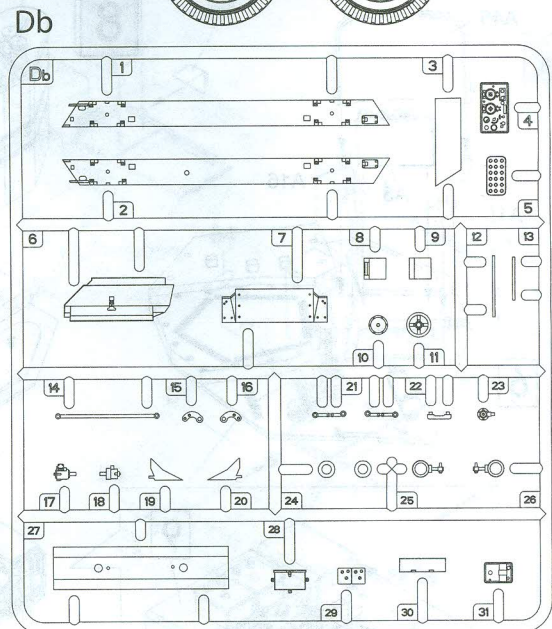
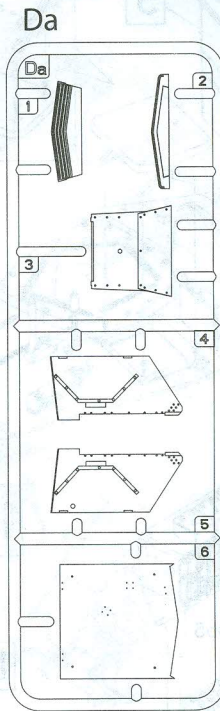
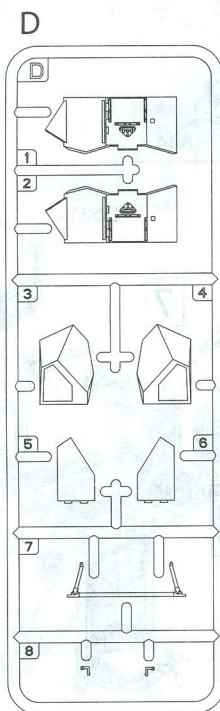
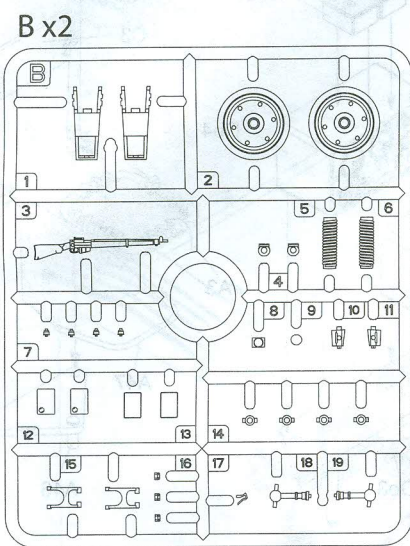
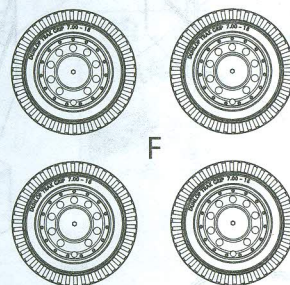
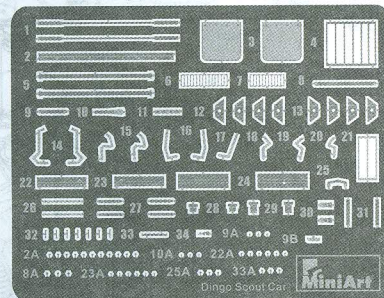


DINGO Mk.III BRITISH SCOUT CAR w/CREW

ДИНГО Mk.III Британский разведывательный автомобиль с экипажем



PE Photo Etched parts
 Фототравленные детали



x2

MAKE 2pcs
 2 TEILE FERTIGEN
 EFFECTUER 2 PIECES
 FARE DUE PEZZI
 TEE 2 KPL
 GUR 2 ST
 ПОВТОРИТЬ ДВА РАЗА
 КІЛЬКІСТЬ РАЗІВ



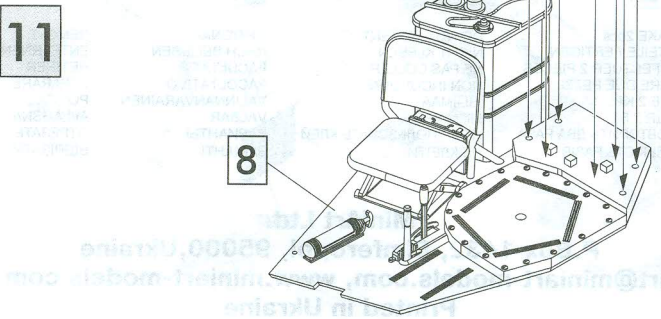
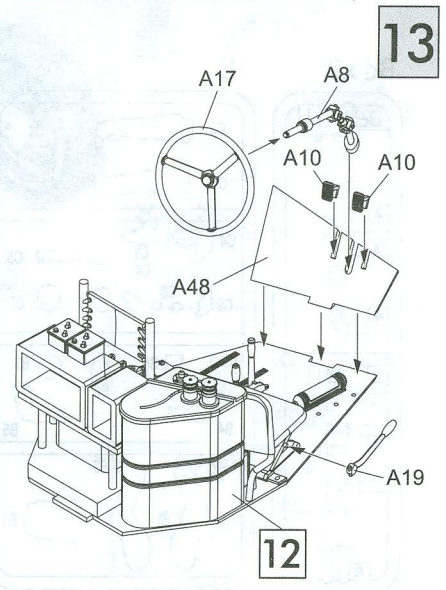
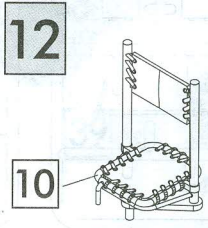
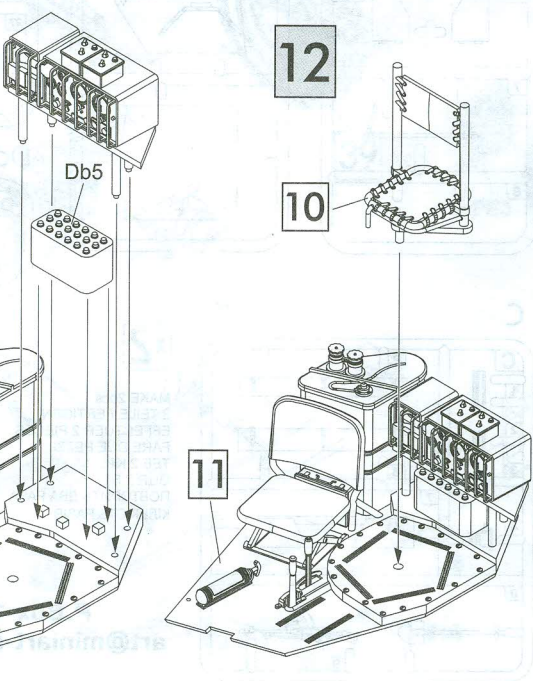
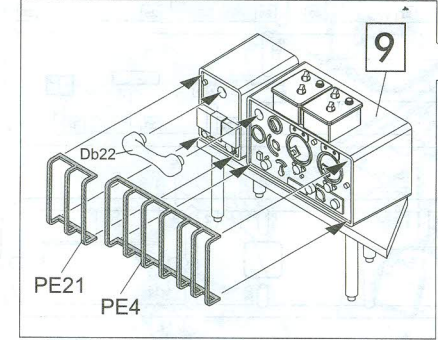
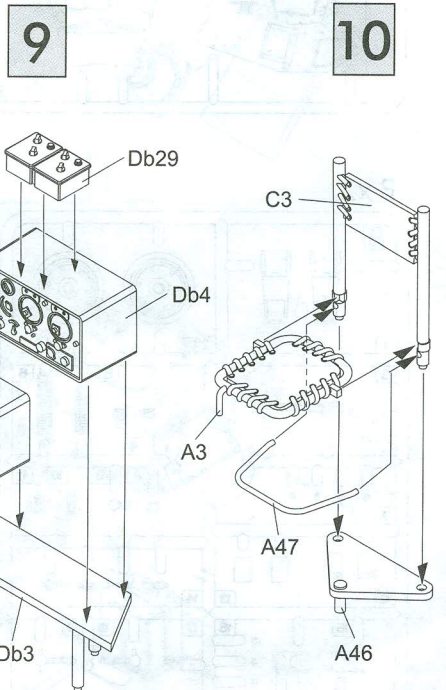
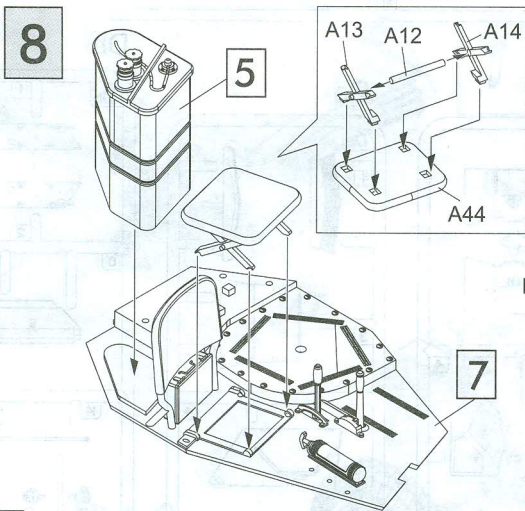
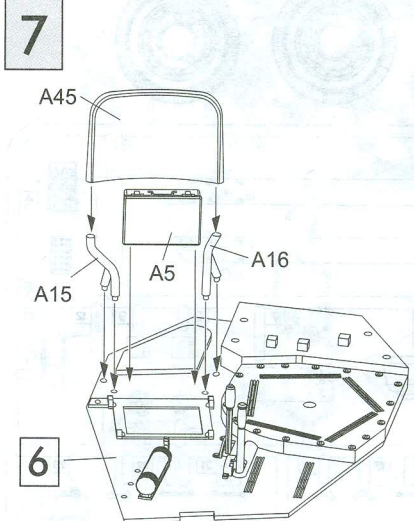
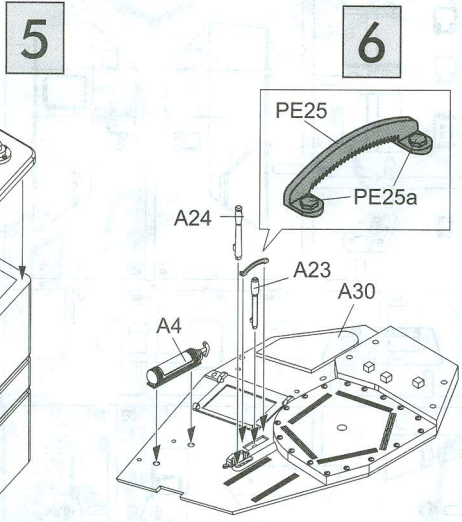
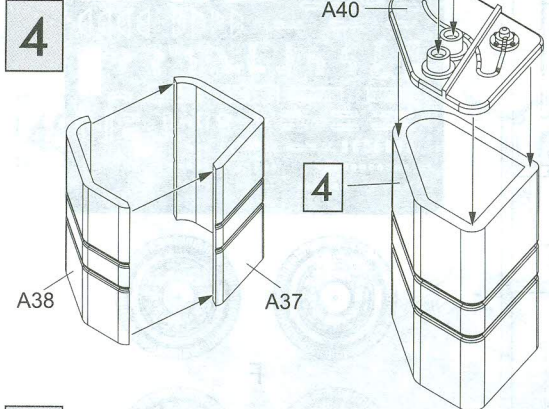
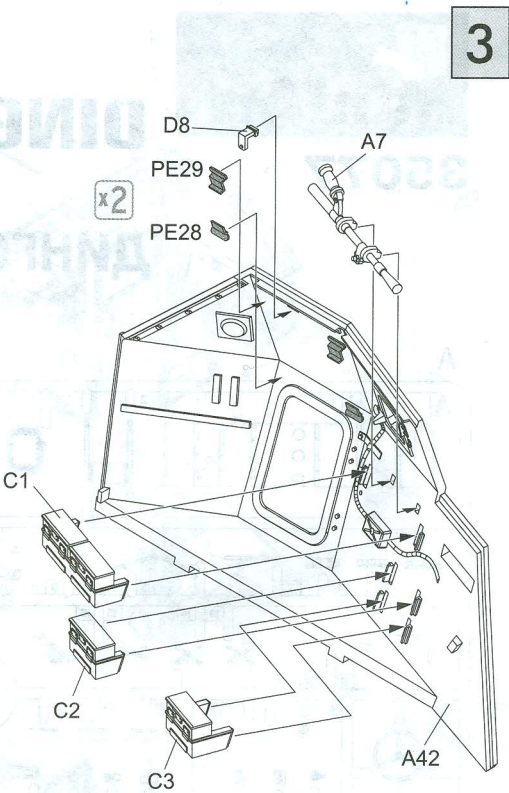
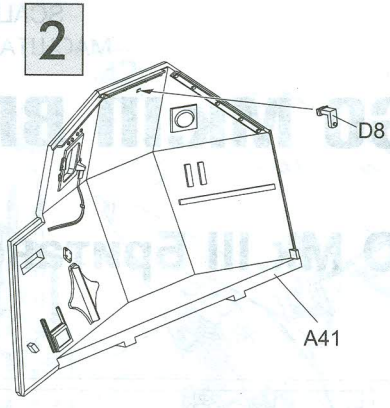
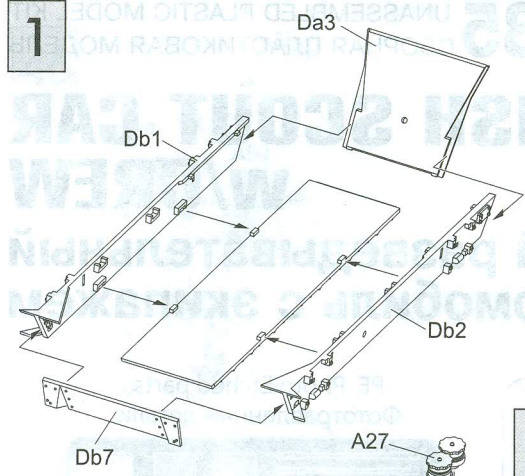
DO NOT CEMENT
 NICHT KLEBEN
 NE PAS COLLER
 NON INCOLLARE
 EILIMAAJ
 LIMMAEJ
 НЕ ИСПОЛЬЗОВАТЬ КЛЕЙ
 НЕ КЛЕІТИ

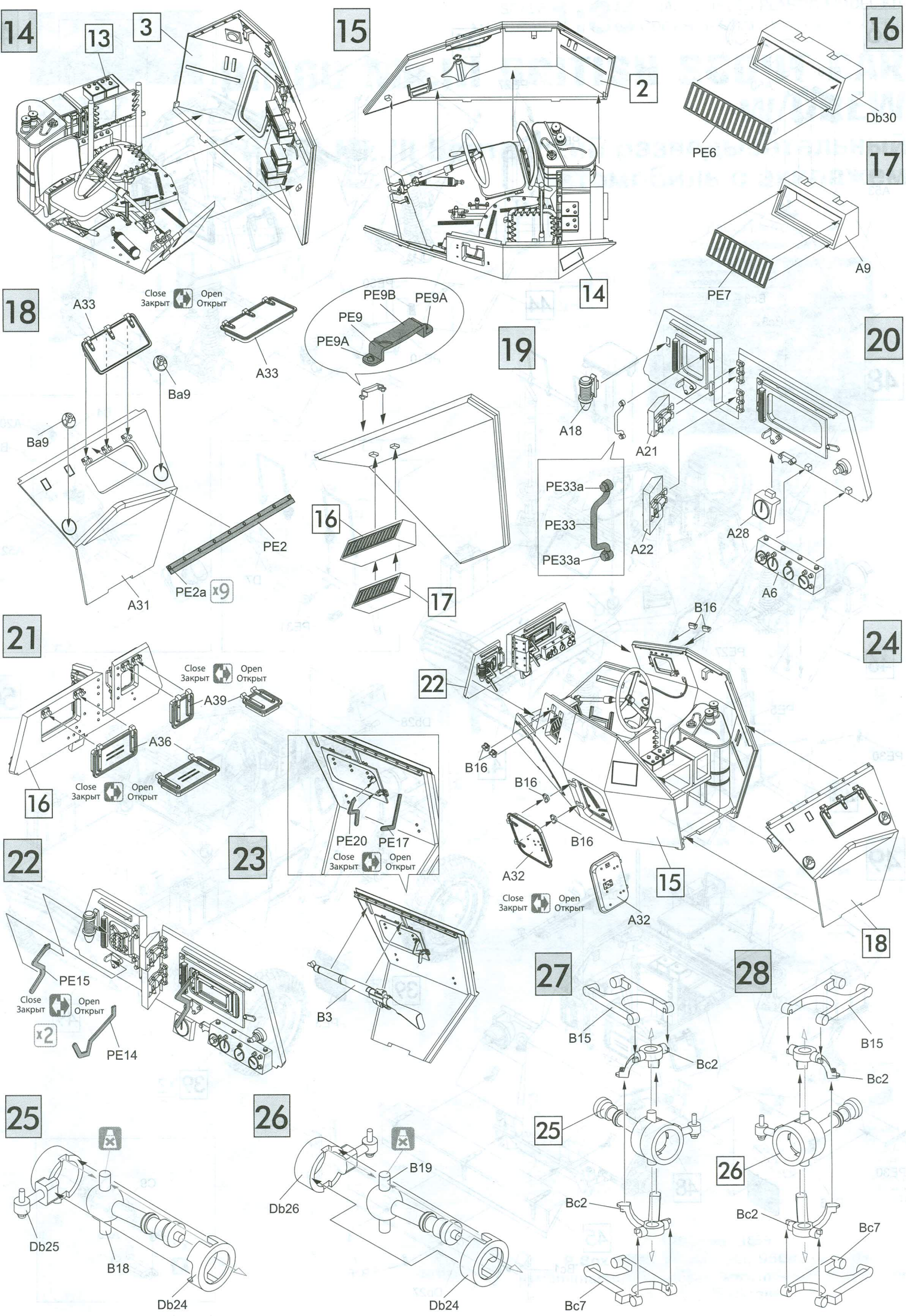


OPTIONAL
 NACH BELIEBEN
 FACULTATIF
 FACOLTATIVO
 VALINNANVARAINEN
 VALBAR
 ВАРИАНТЫ
 ВАРИАНТИ

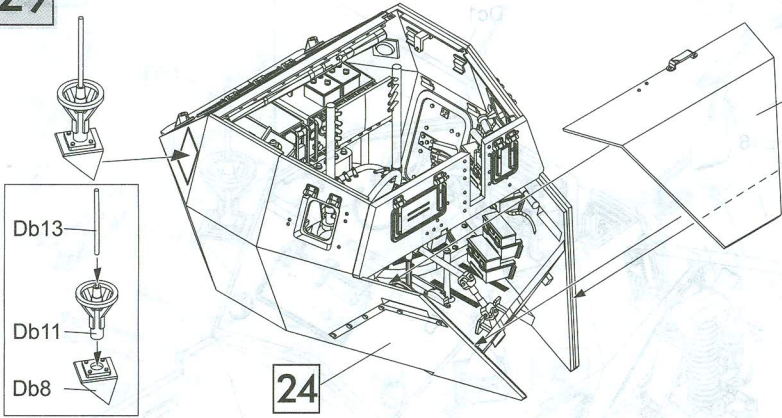


REMOVE
 ENTFERNEN
 RETIRER
 SEPARARE
 POISTA
 AVLÄGSNA
 ОТРЕЗАТЬ
 ВІДРІЗАТИ

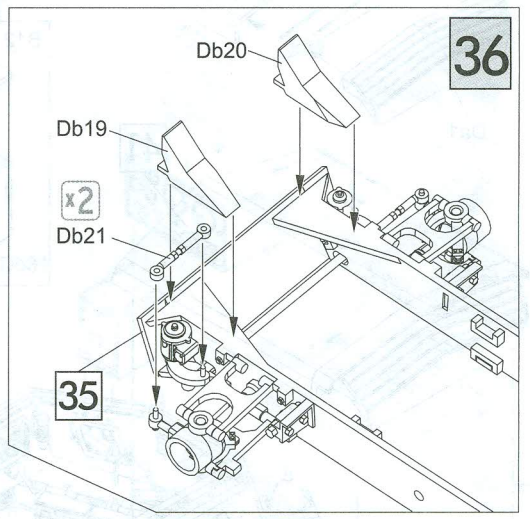
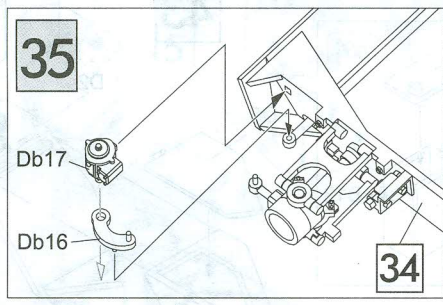
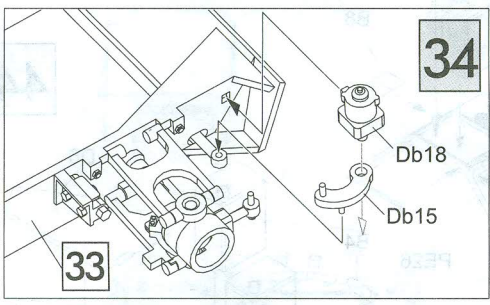
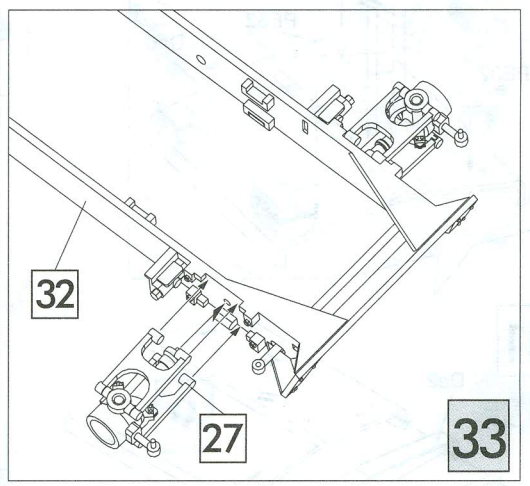
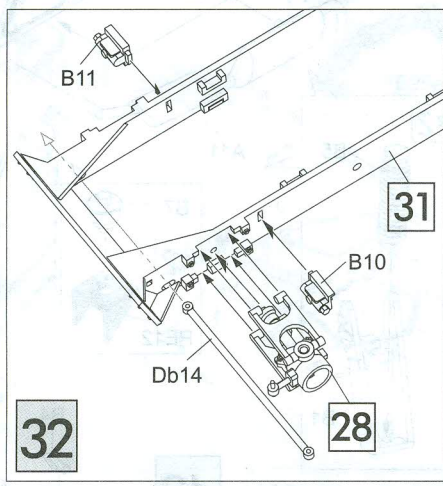
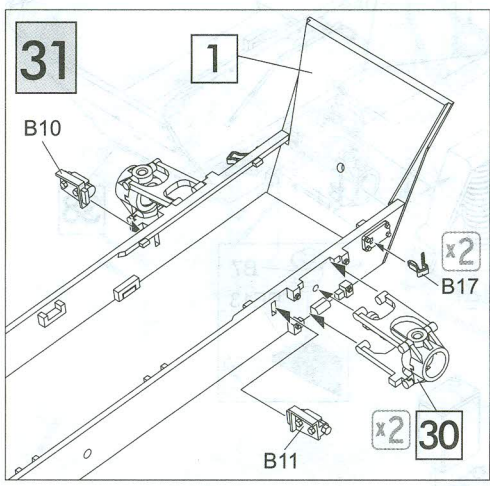
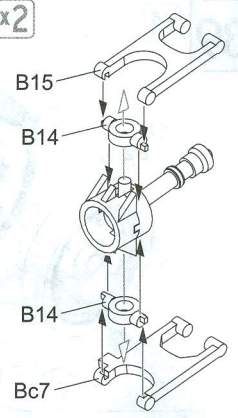
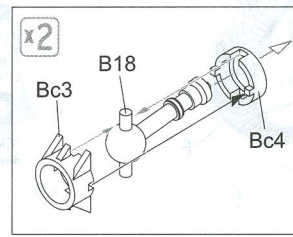




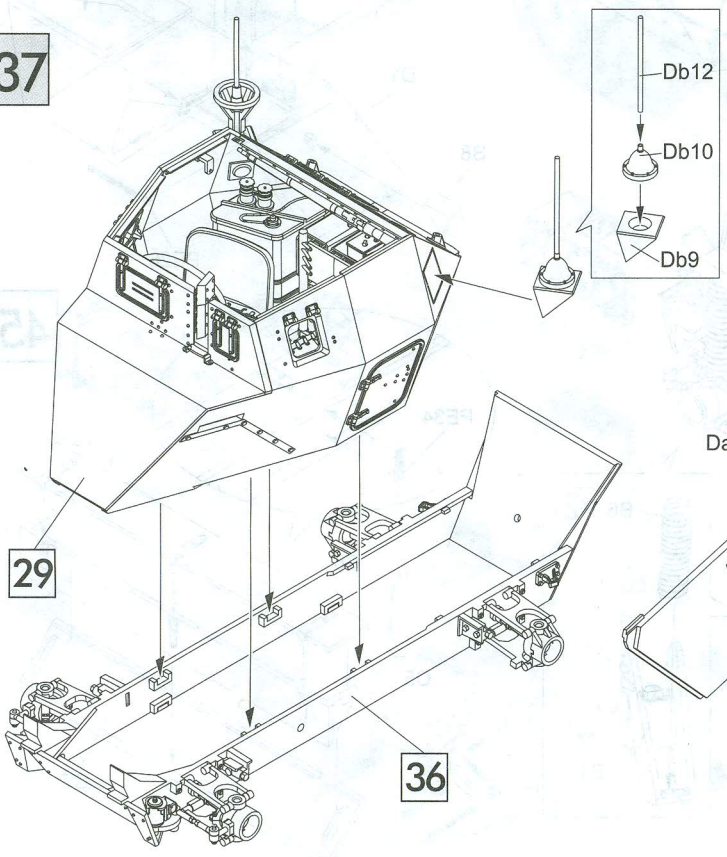
29



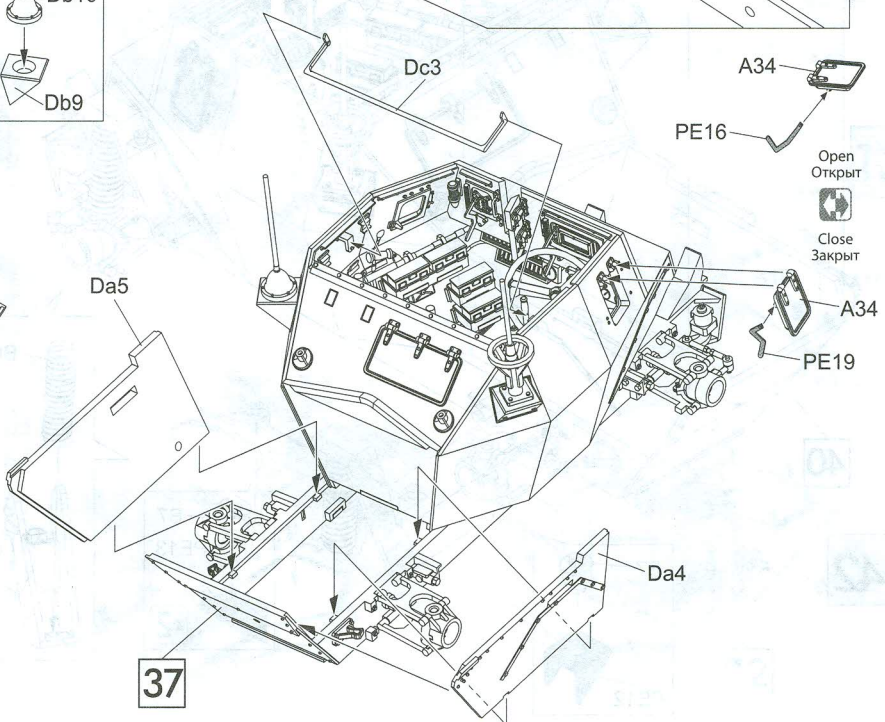
30 x2



37

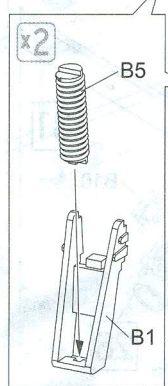
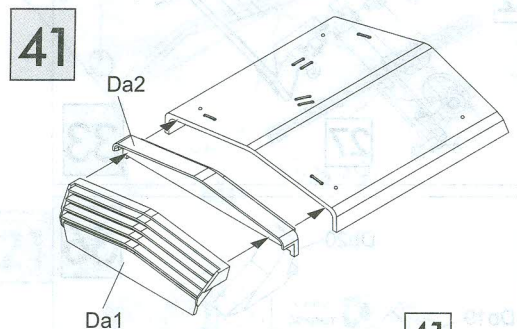
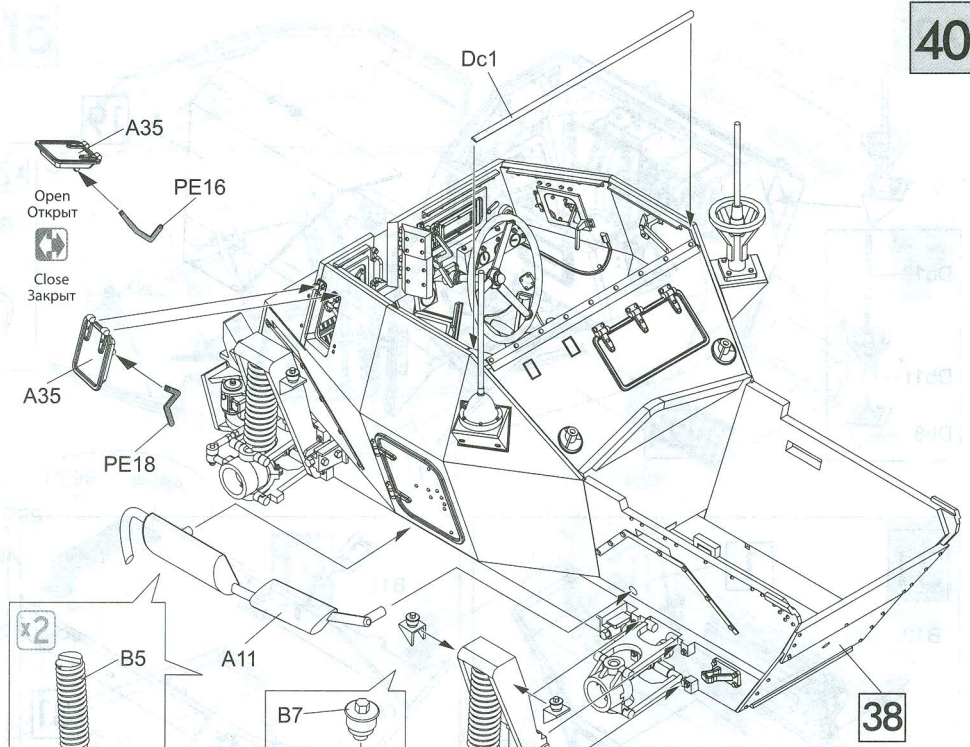
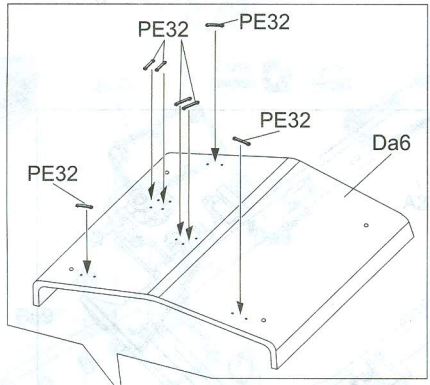
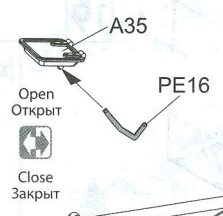
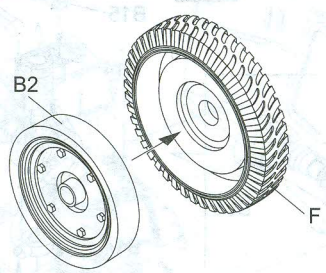


38

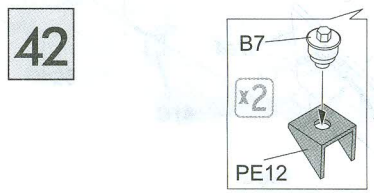
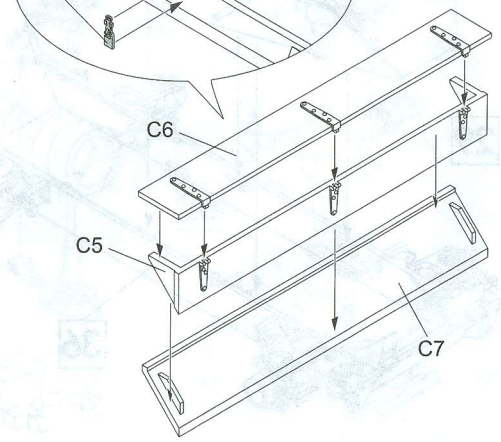
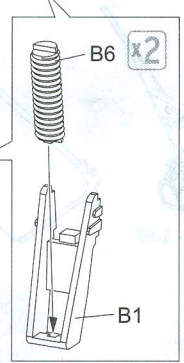
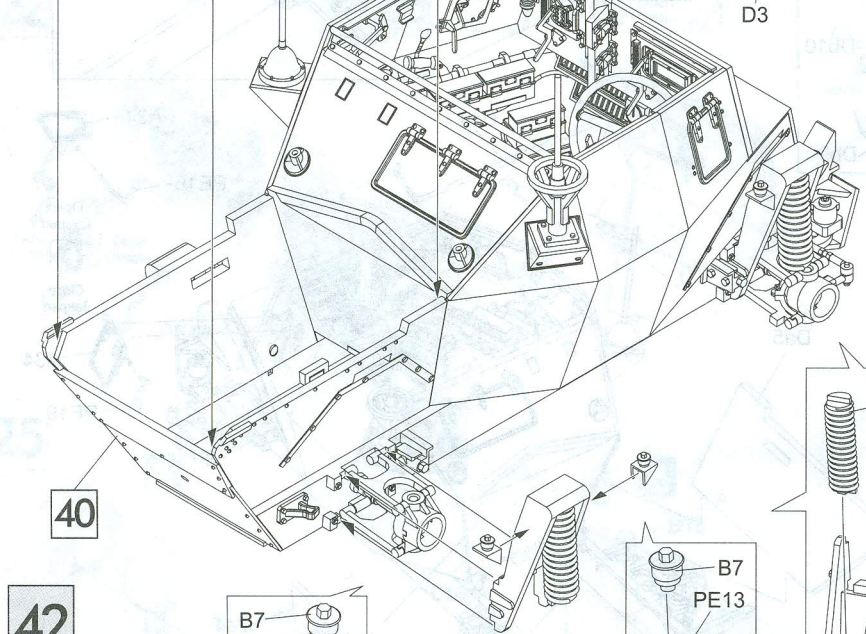
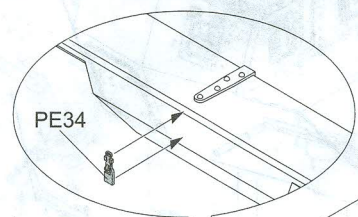
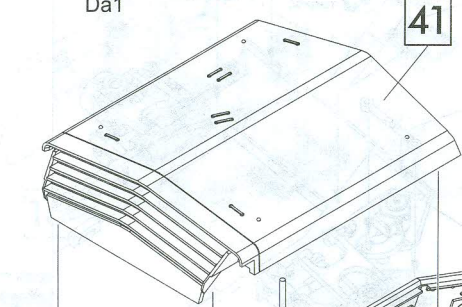
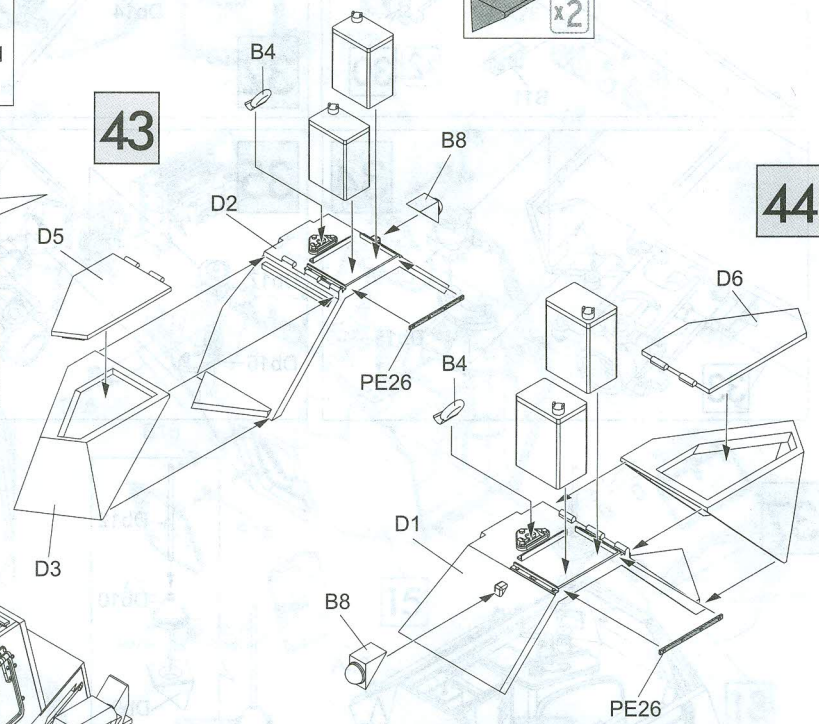
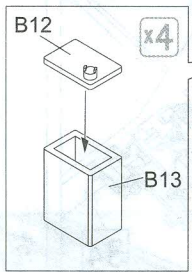


Open
Открыт

Close
Закрыт



43



44

45

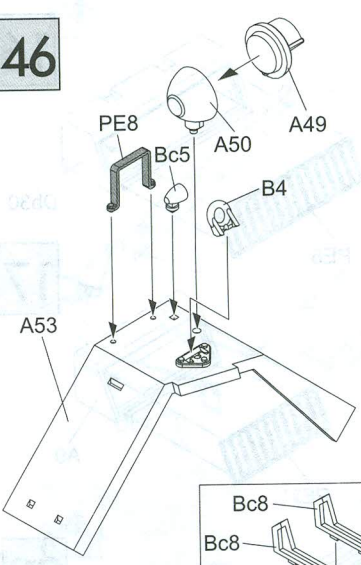
42

40

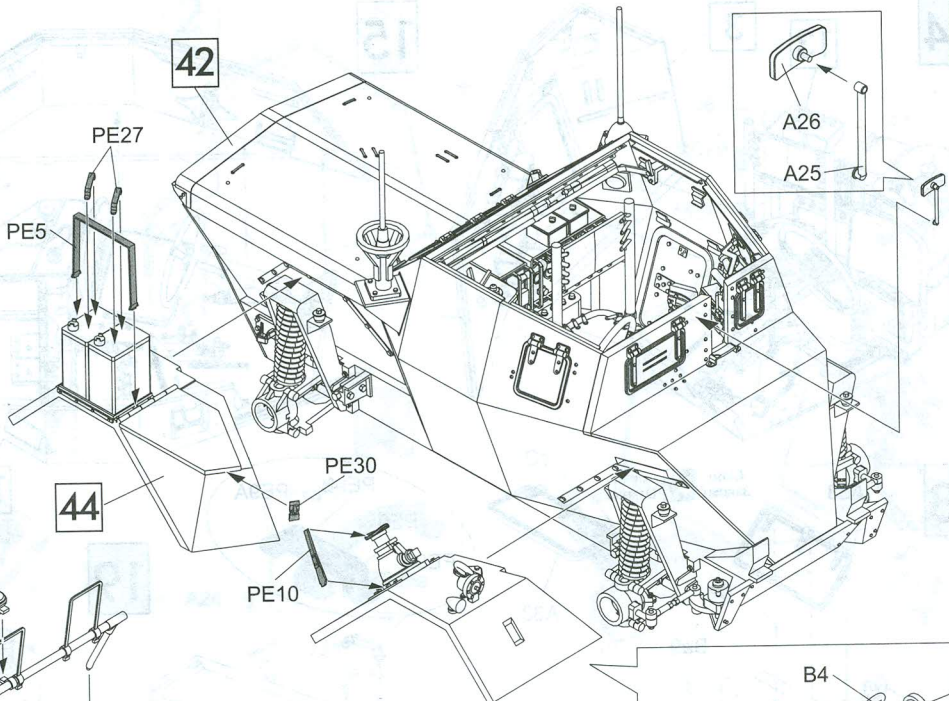
41

38

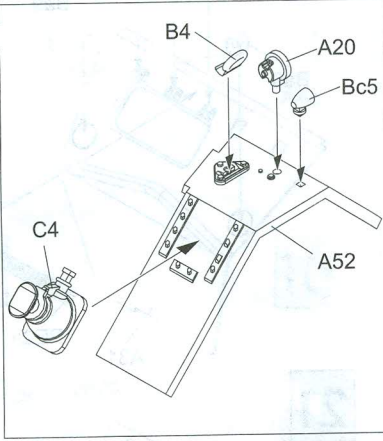
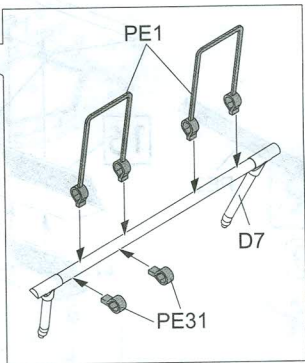
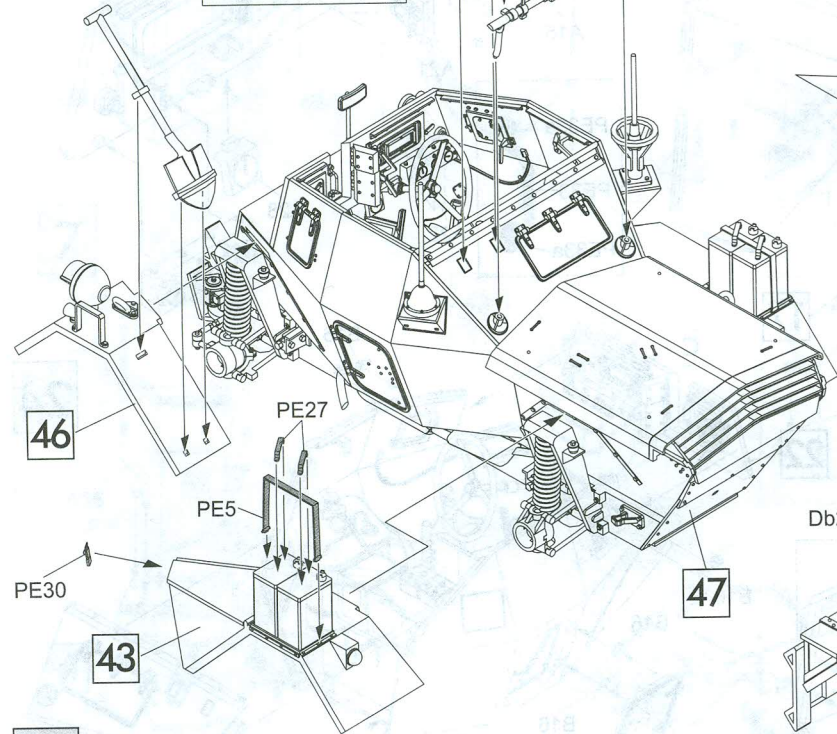
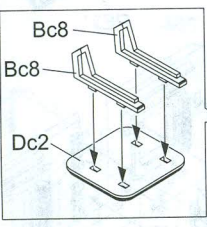
46



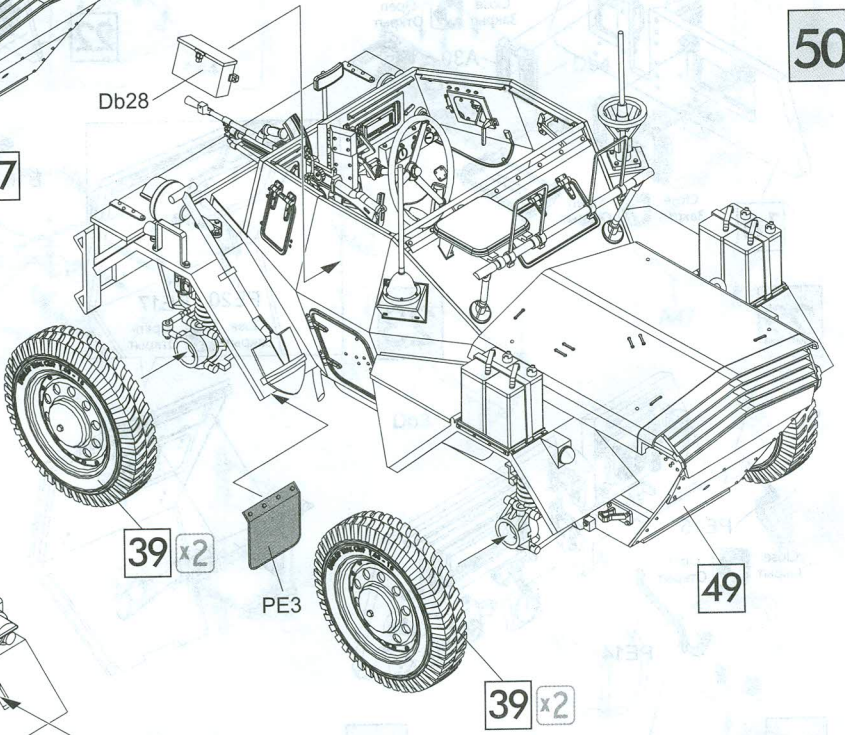
47



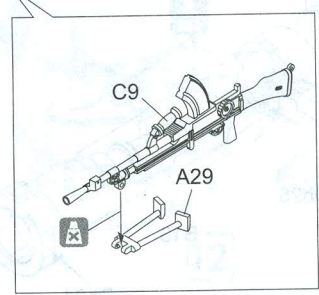
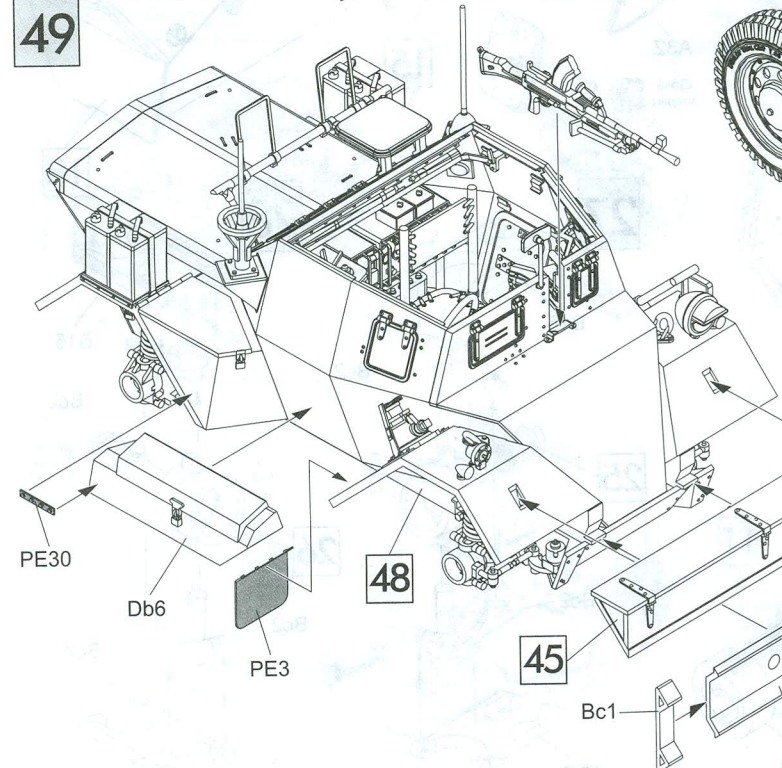
48



50



49



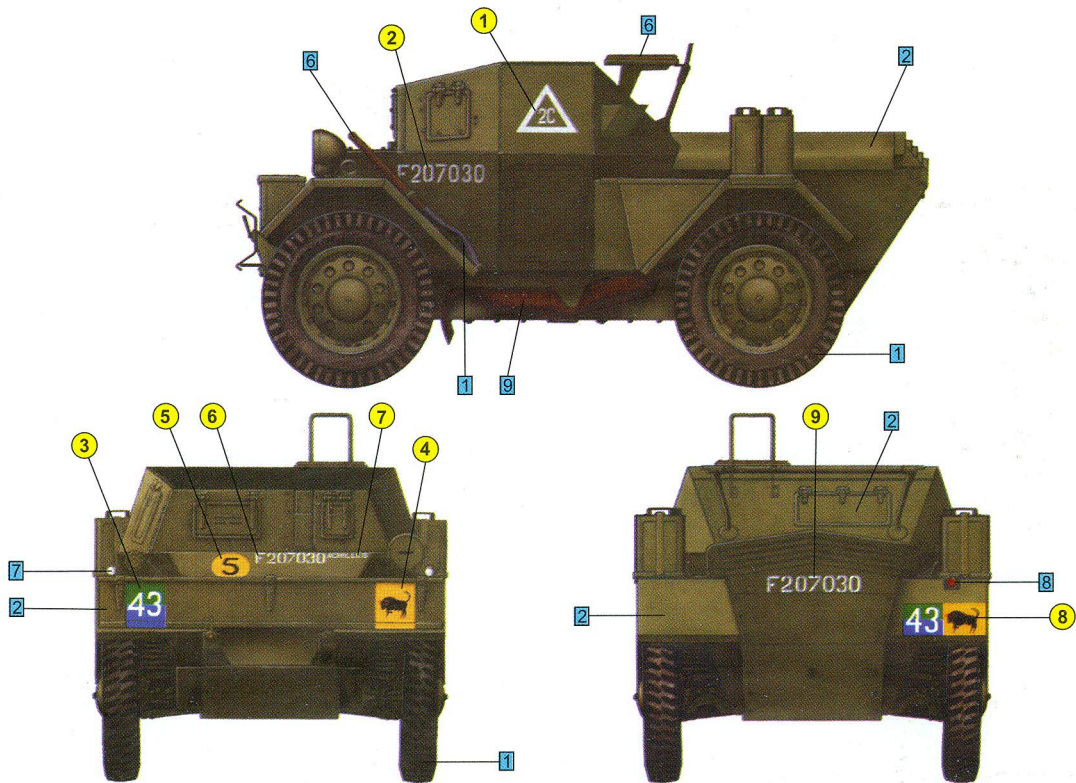
DINGO Mk.III BRITISH SCOUT CAR w/CREW

Динго Mk.III Британский разведывательный бронеевтомобиль с экипажем

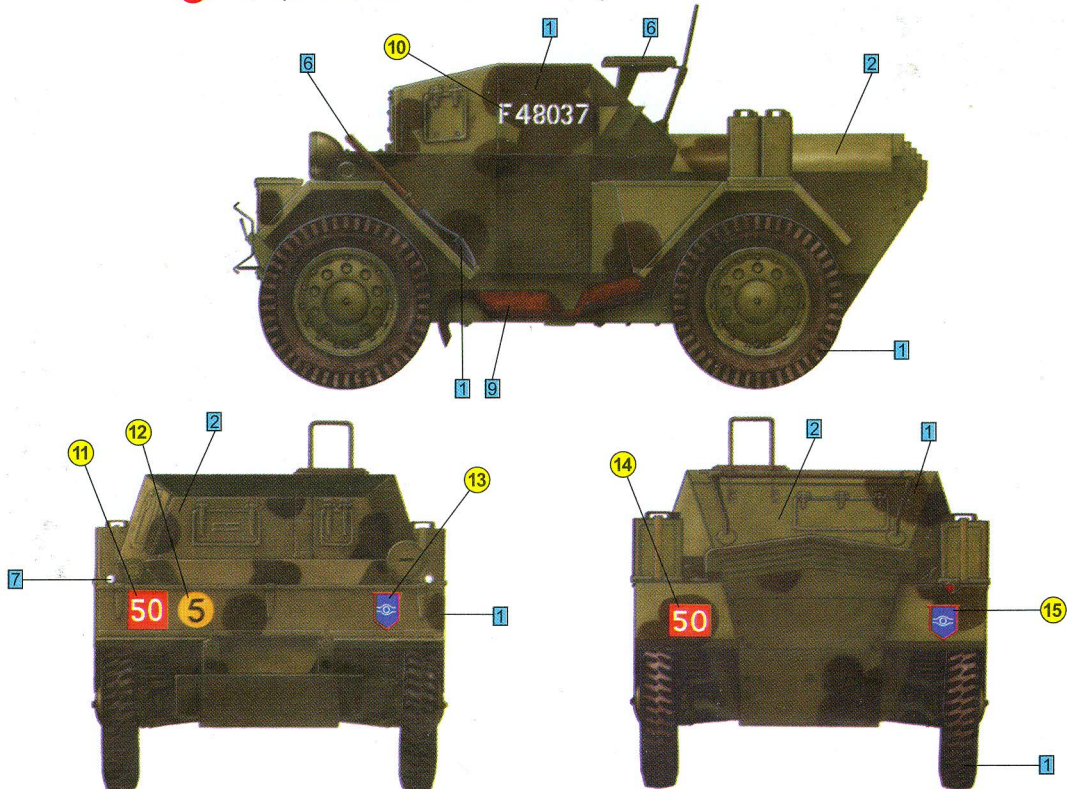
35077

PAINTING GUIDE
 ОКРАСКА

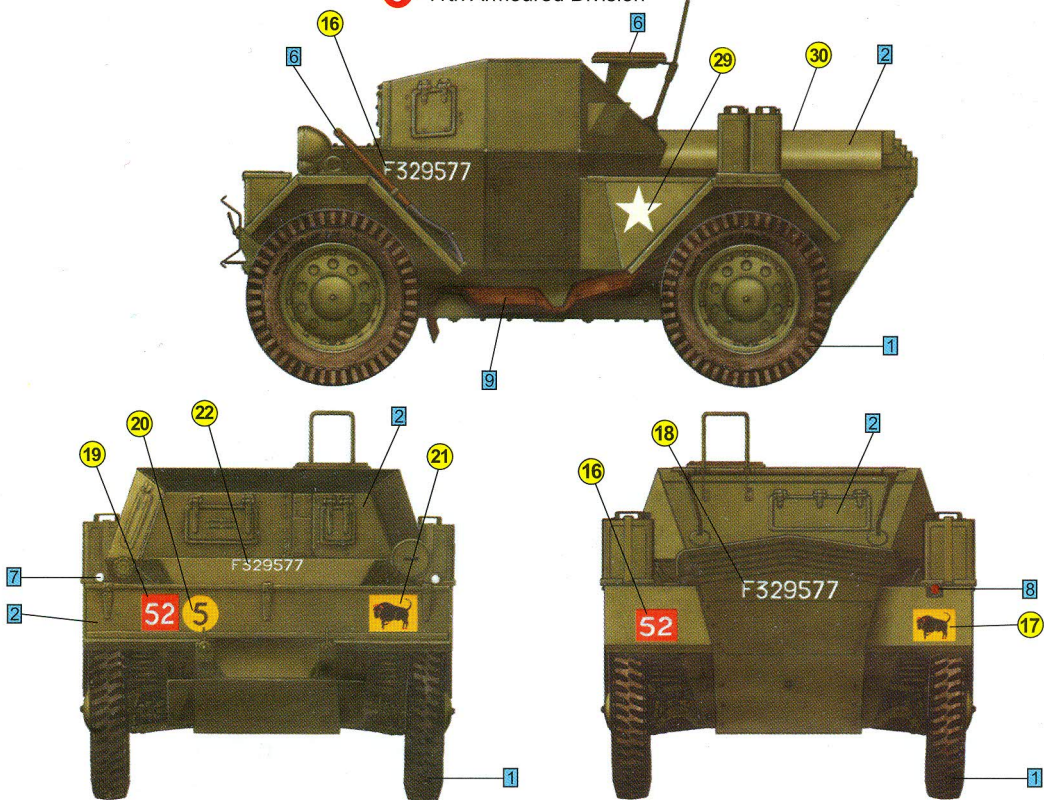
1 11th Armoured Division, France, 1944



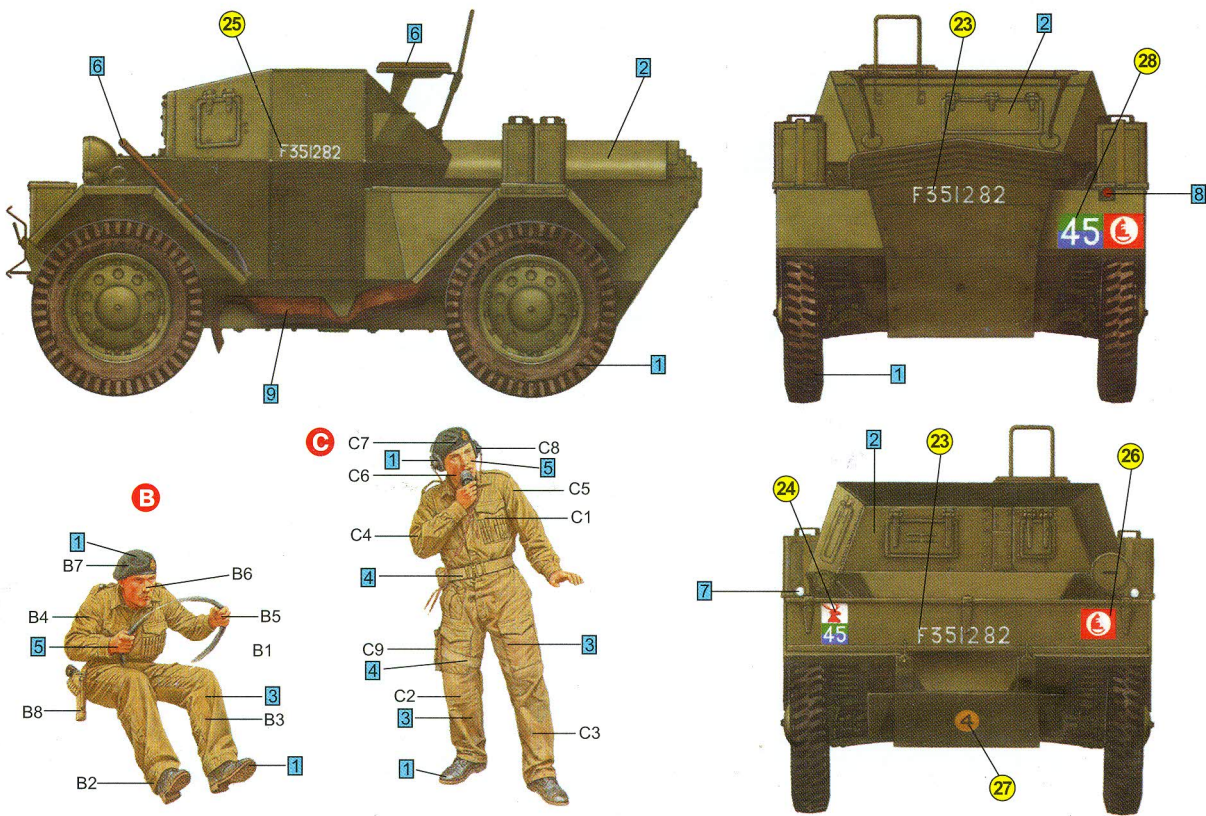
2 HQ Squadron, Prince Edward Island, Light Horse, Guard Armored Division



3 11th Armoured Division



4 8th King's Royal Irish Hussars, 7th Armoured Division, Holland, December 1944



| No | Vallejo | TESTORS | TAMIYA | HUMBROL | REVELL | Mr. Color | Color | Цвет |
|----|---------|---------|--------|---------|--------|-----------|-------------|-------------------|
| 1 | 950 | 1749 | XF1 | 33 | 8 | 33 | Black | Черный |
| 2 | 890 | 1710 | XF11 | 75 | 65 | 38 | Dark Green | Темно-зеленый |
| 3 | 882 | 1702 | XF49 | 83 | 86 | 55 | Dark Green | Темный Хаки |
| 4 | 821 | 1533 | XF57 | 93 | 89 | 10 | Light Brown | Светло-коричневый |
| 5 | 815 | 1516 | XF15 | 61 | 35 | 51 | Skintone | Телесный |
| 6 | 825 | 1701 | XF10 | 186 | 81 | 133 | Brown | Коричневый |
| 7 | 951 | 1768 | XF2 | 34 | 5 | 62 | White | Белый |
| 8 | 817 | 1550 | XF7 | 19 | 13 | 31 | Red | Красный |
| 9 | 846 | 1785 | XF68 | 113 | 83 | 81 | Rust | Ржавчина |
| 10 | 863 | 1405 | X10 | 53 | 91 | 104 | Gun Metal | Железо |

Paint number ■ Номер краски
 Number of decals ● Номер деколи
 Variant of painting ● Вариант окраски

MiniArt Ltd.
 P.Box 1432, Simferopol, 95000,Ukraine
 E-mail: art@miniart-models.com, Web: www.miniart-models.com
 Printed in Ukraine