



# WWII Hummel early version

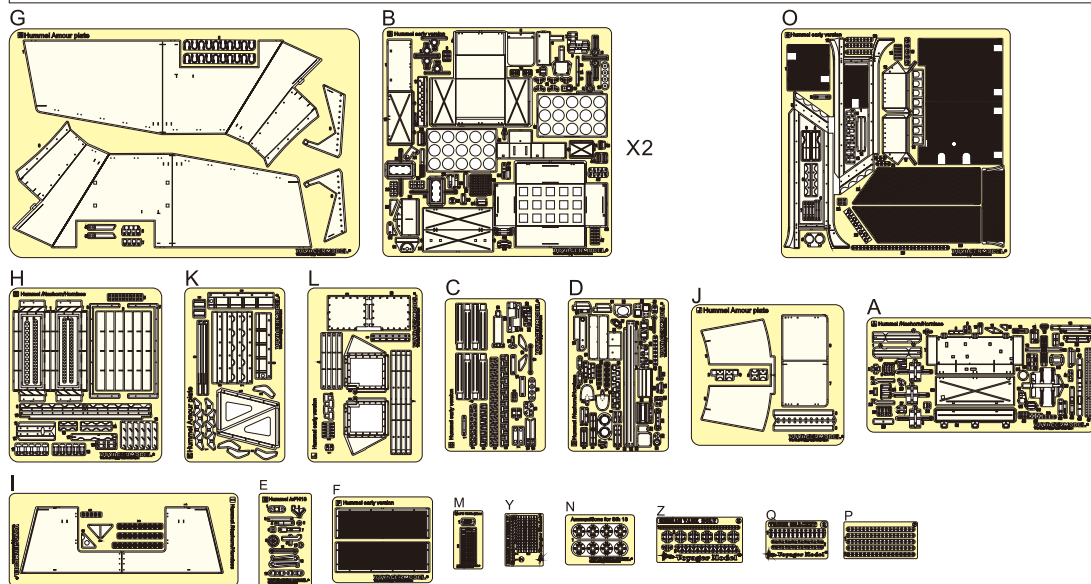
## 二战 德军 熊蜂 自行炮

This upgrade set is dedicated for use with Dragon's 1/35 WWII Hummel early version kit. It may be used on other versions or brands, but to do so can cause waste of parts exclusively designed for this specific kit and/or fitting problems.

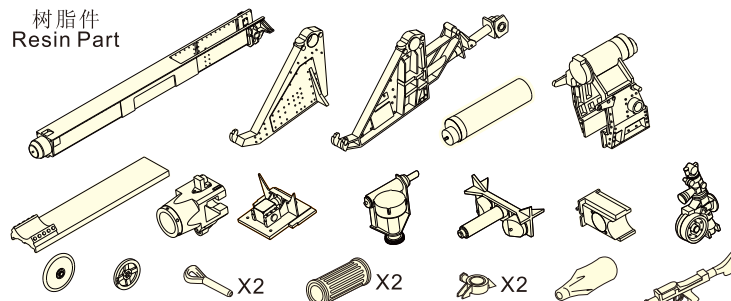
Please read this instruction thoroughly before start assembly and fully understand each construction sequence to ensure best result.

Photo-etch and resin parts contain sharp edges that may cause body injury. Take safety measurements when necessary.

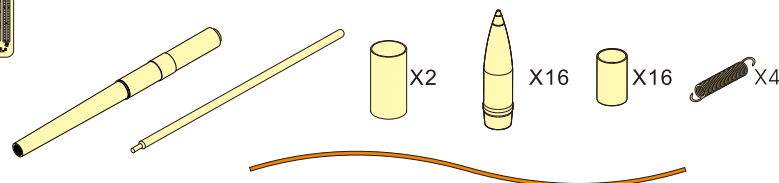
本套件专门为威龙出品的1/35 二战德军熊蜂早期自行榴弹炮模型所设计。如用于其他型号或品牌的模型产品可能导致部分零件无法使用并 / 或引起配合不良。开始组装前请认真阅读本说明书，透彻理解每一步骤的组合顺序以确保最佳完成效果。蚀刻片及树脂零件含有尖锐的边角，可能导致人身伤害。制作时请采取必要的安全措施。



树脂件  
Resin Part



金属件  
Metal Part



	切除阴影部分 Remove
	锉平阴影部分 File
	填补 Use filler
	弧度弯折 Roll

	钻孔 Drill
	另一侧相同制作 Repeat opposite side
	安装箭头 Install arrow
	弯折箭头 Fold arrow

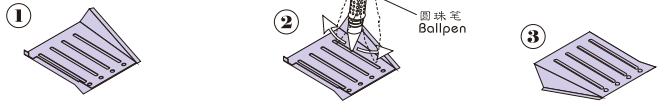
	蚀刻片零件标号 Number of PE parts
	原套件零件标号 Number of original parts
	被替换的套件标号 Number of replaced parts
	使用圆棒制作 Use ABS rod

	制作所示若干组 Make some pcs
	选择安装 alternative
	注解一 Note 1

**RECOMMENDED TOOLS**  
推荐使用工具

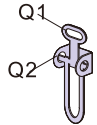


注解一  
Note 1

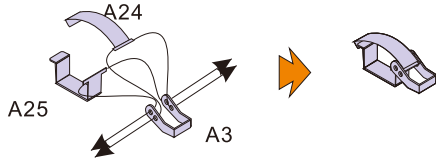


蚀刻片零件内侧面向上  
Put the backside of the PE upward

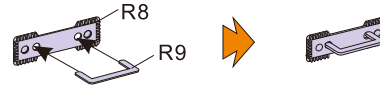
用笔尖在凹槽处刮  
Use penpoint to press on the dent



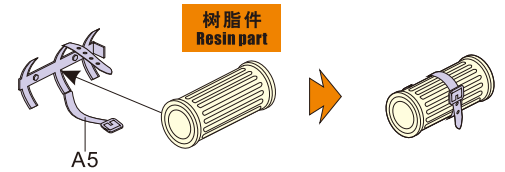
**A**



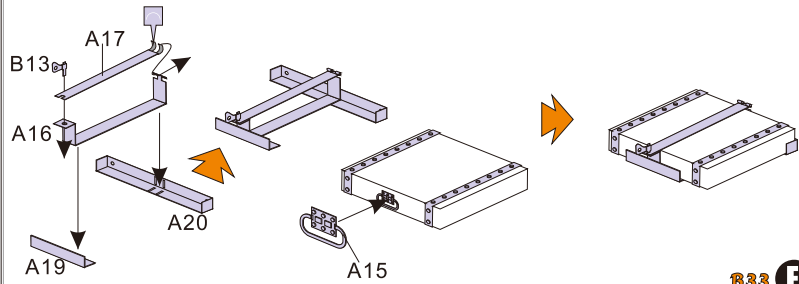
**B**



**C**

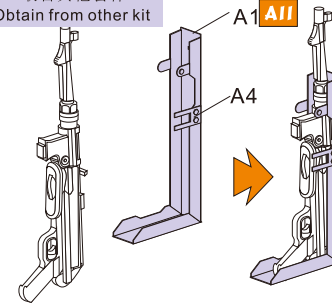


**D** x2

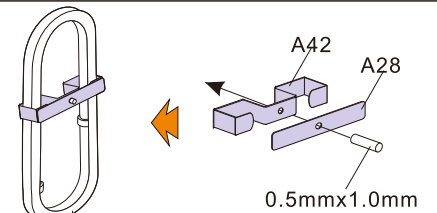


**B33** **E**

取自其他套件  
Obtain from other kit



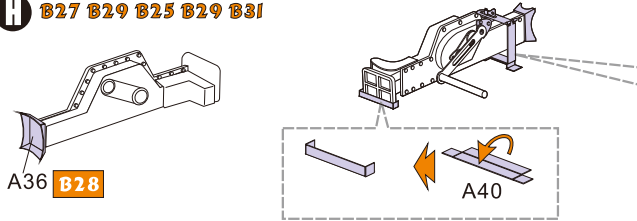
**F** x2



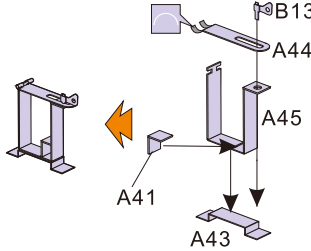
**G**

使用1.0MM管道绕制在固定具上  
Make pipeline with 1.0mm vinyl tube

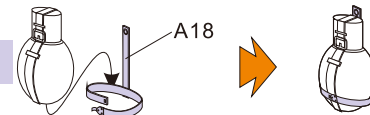
**H** B27 B29 B25 B29 B31



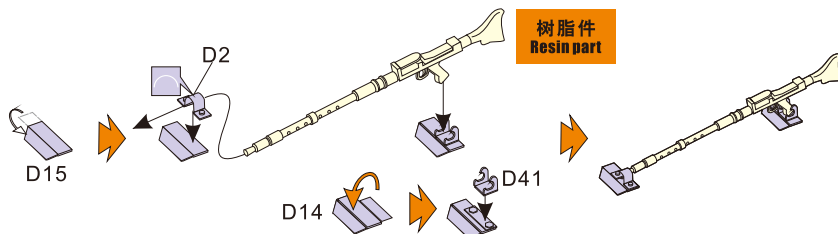
**B28**



取自其他套件  
Obtain from other kit

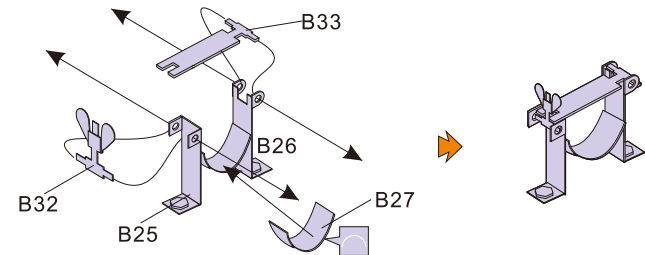


**B6** **I**

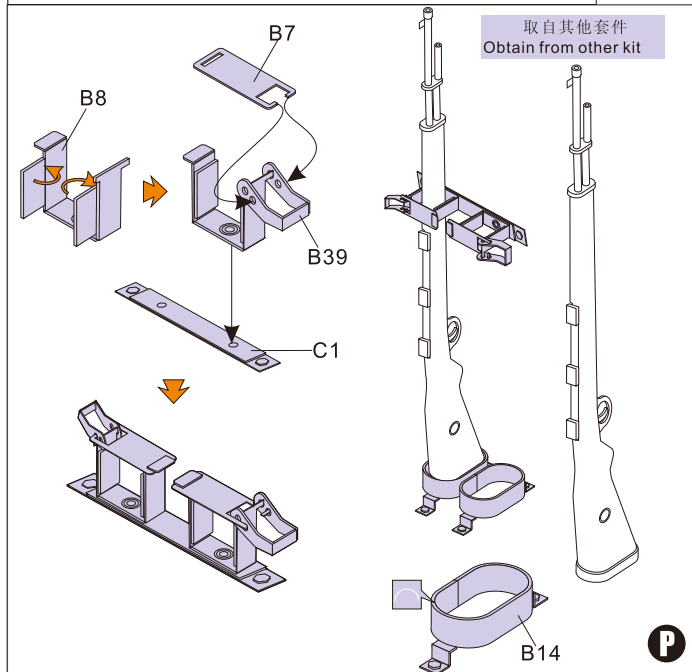
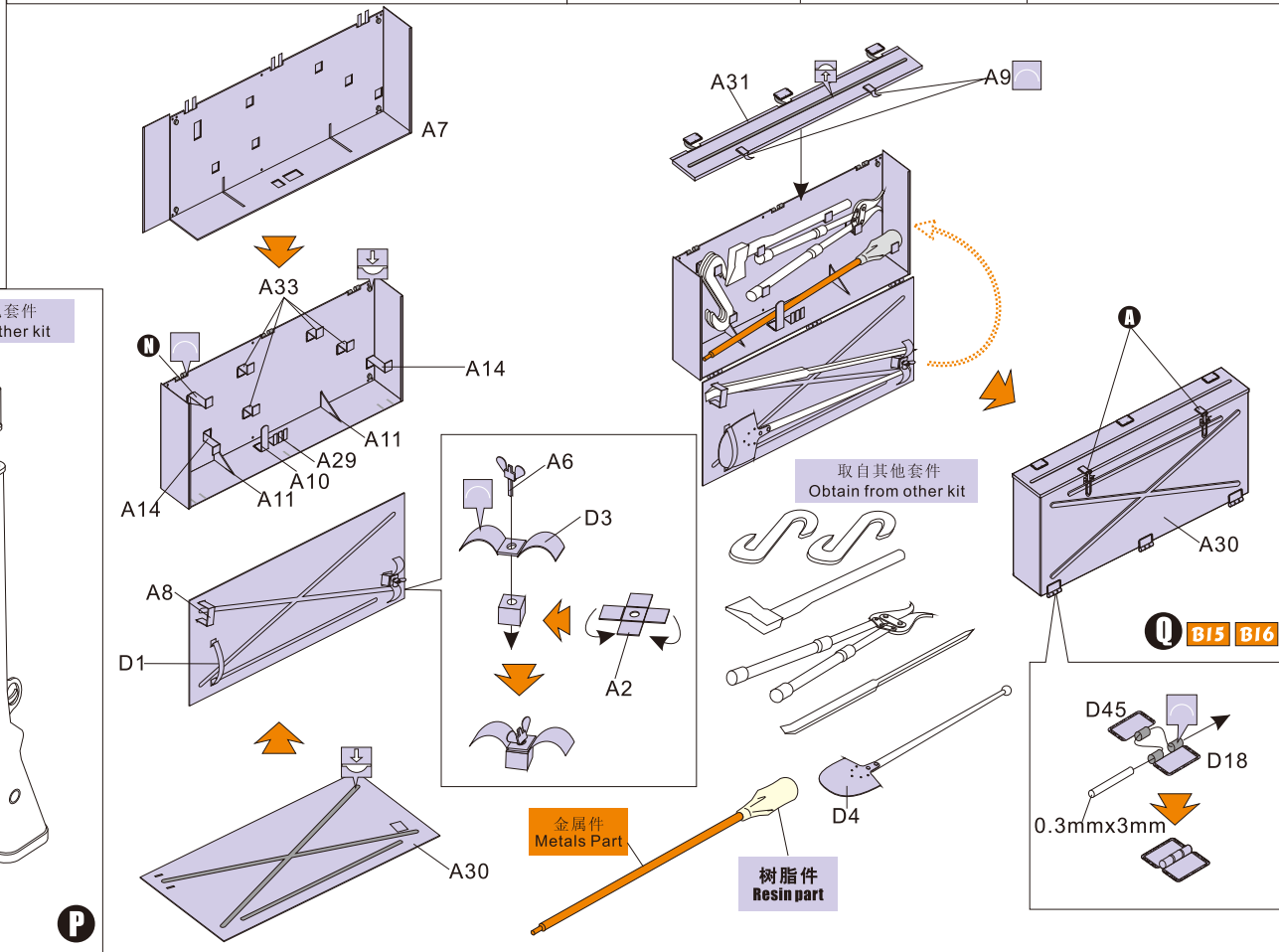
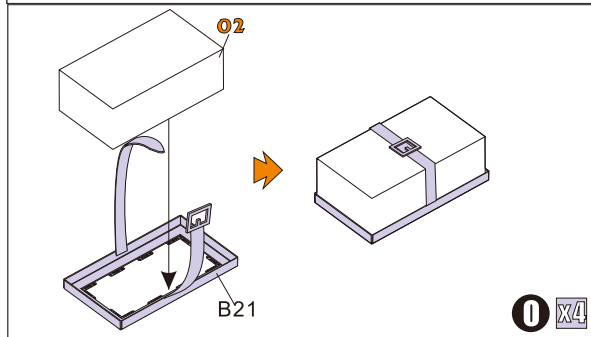
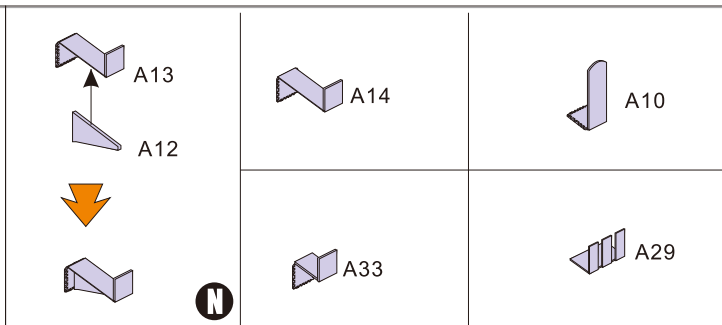
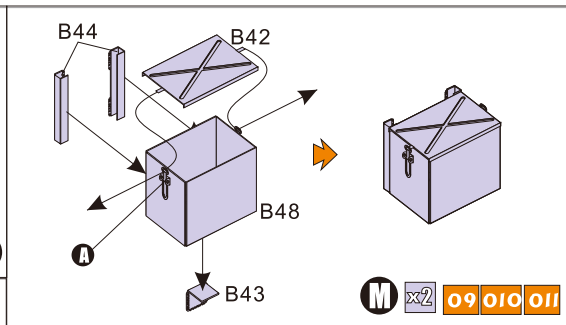
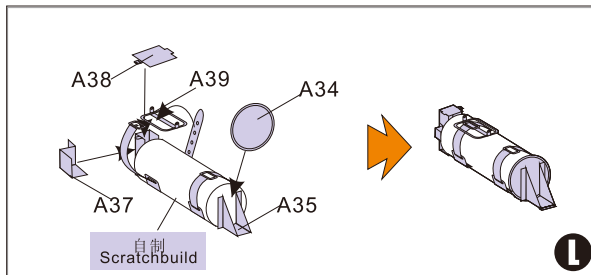


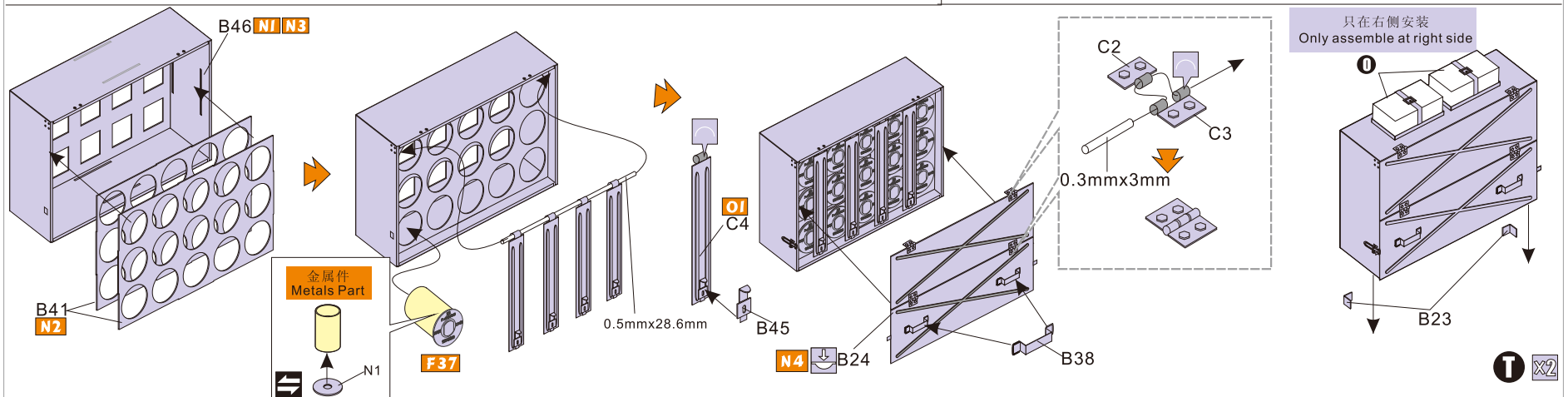
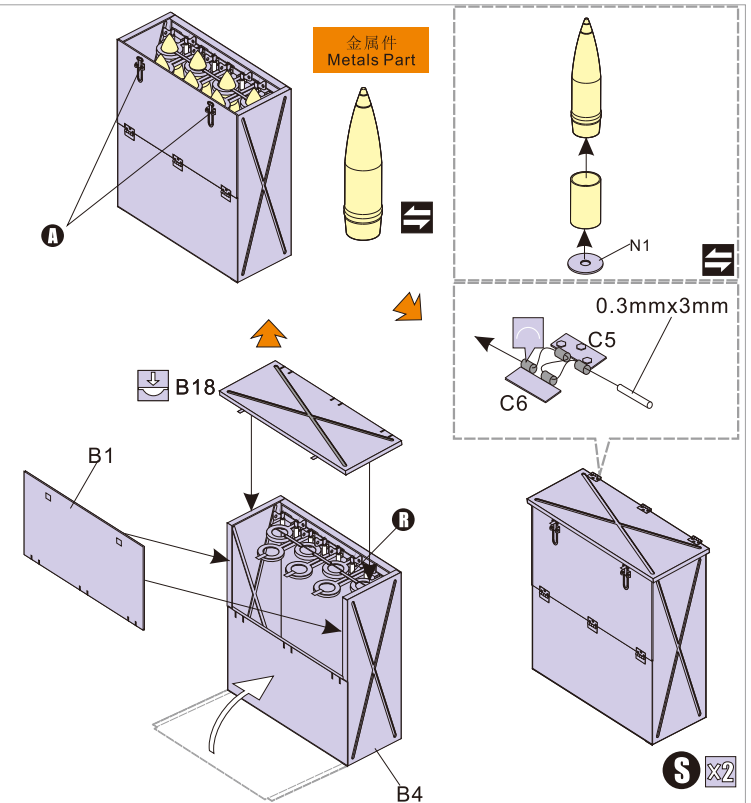
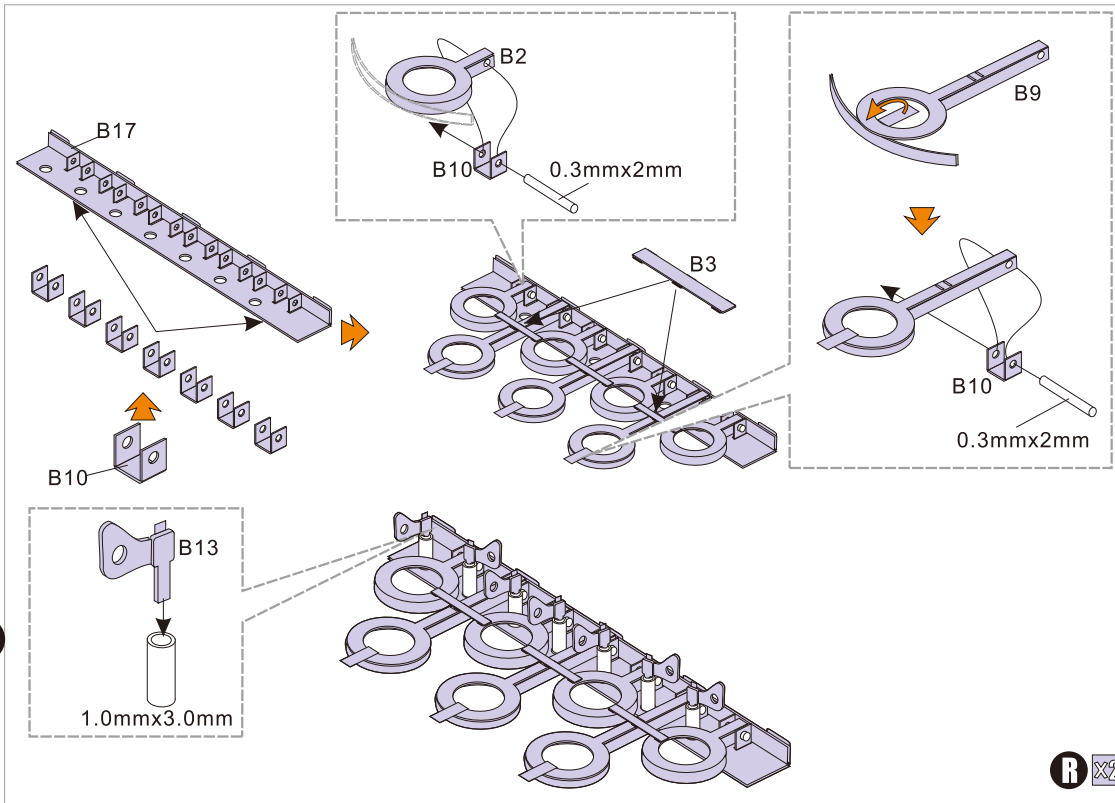
树脂件  
Resin part

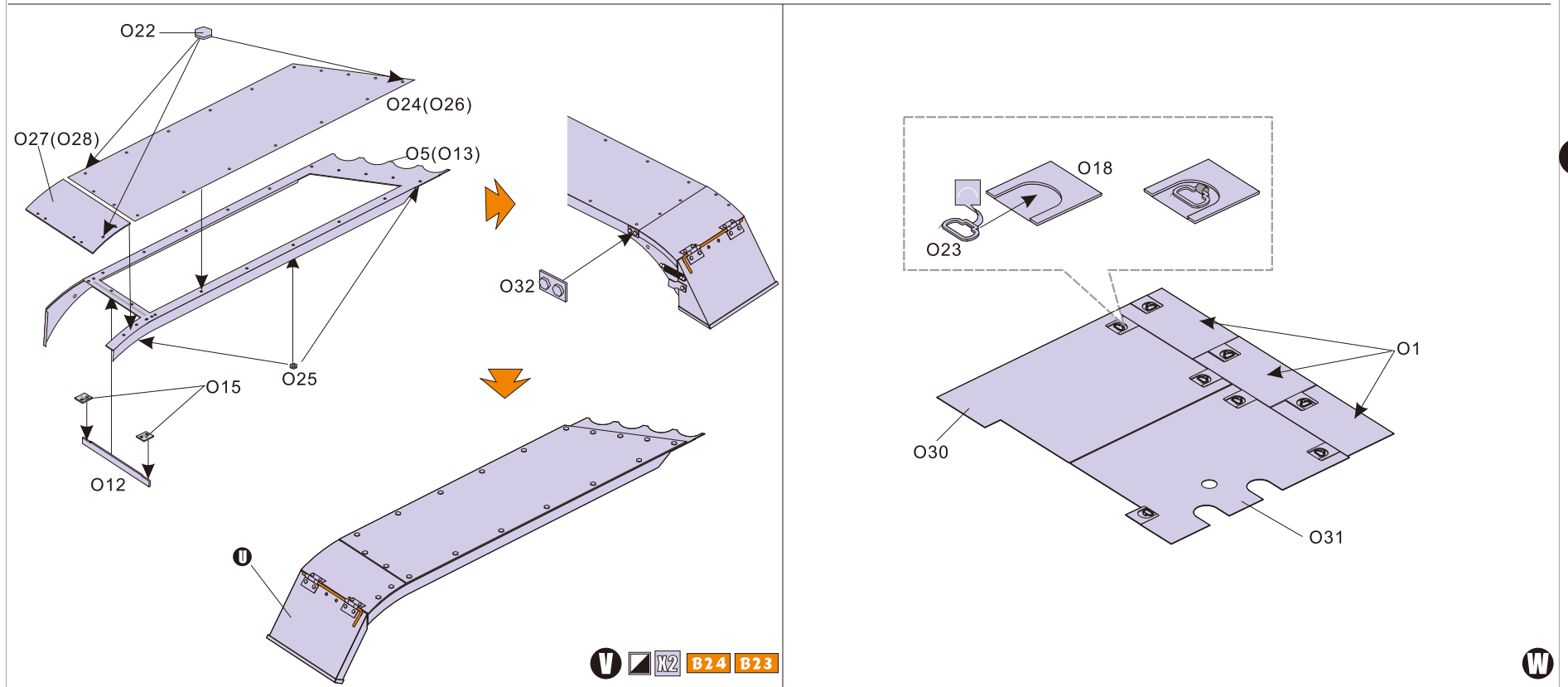
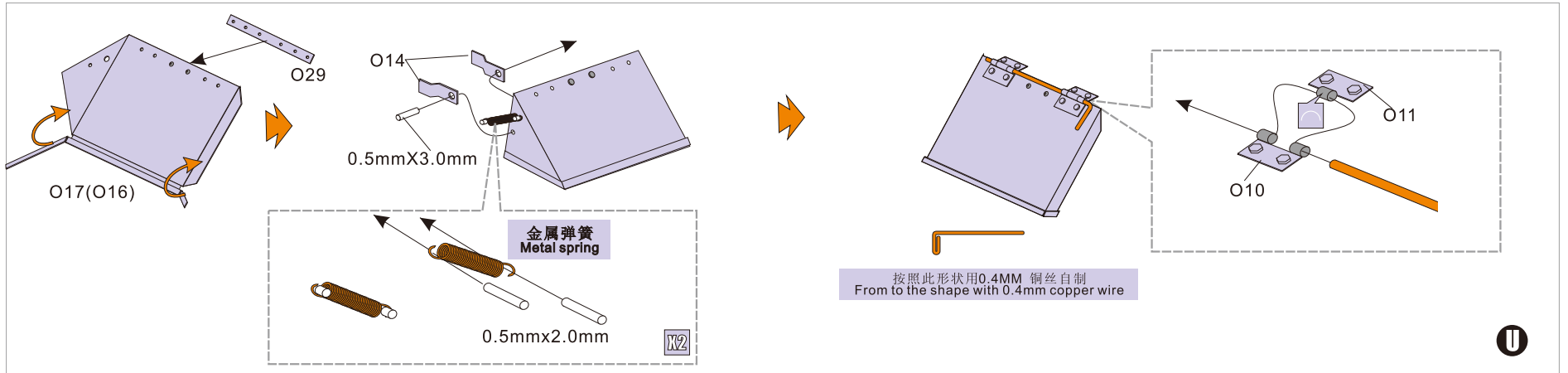
**J**



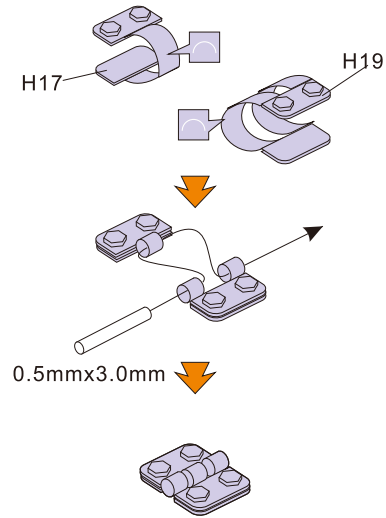
**B31** **K**



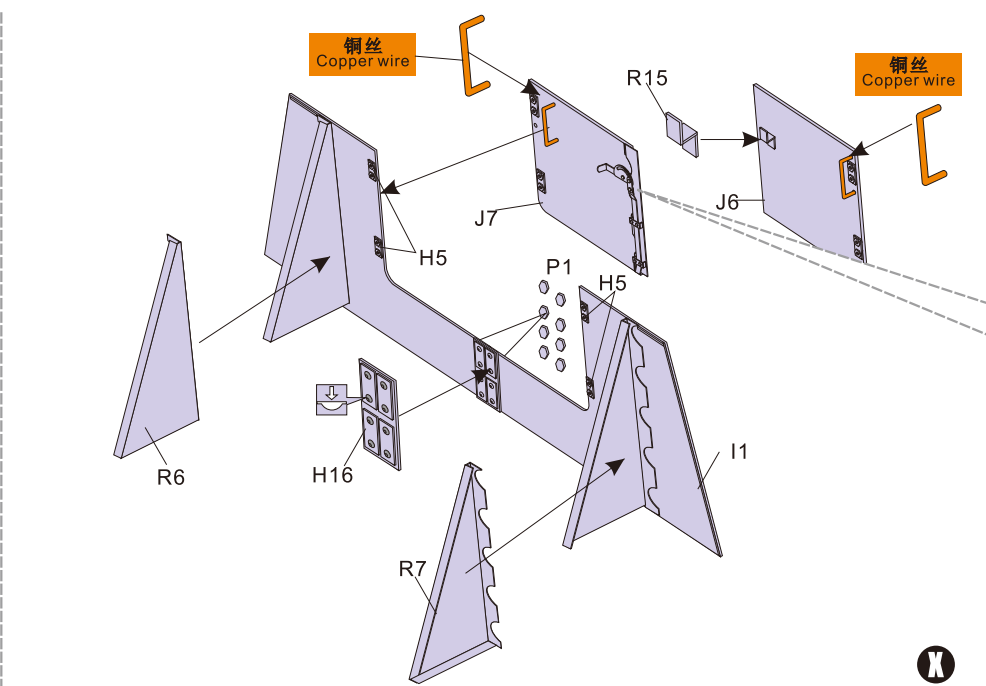




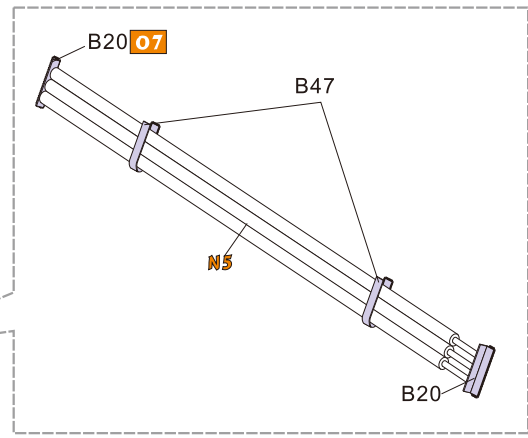
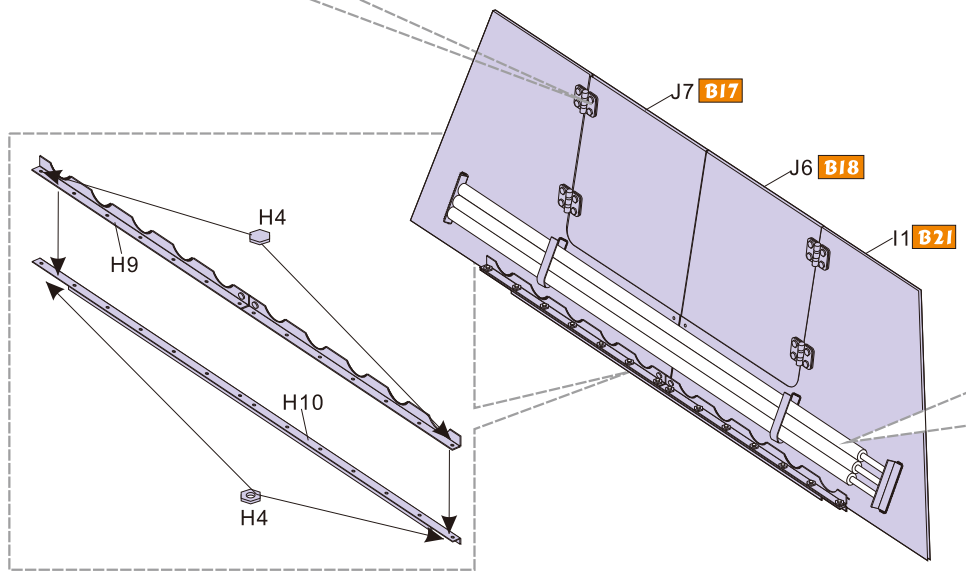
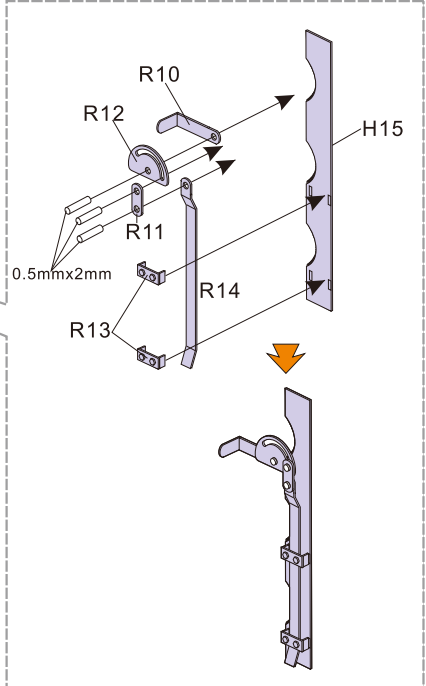
5



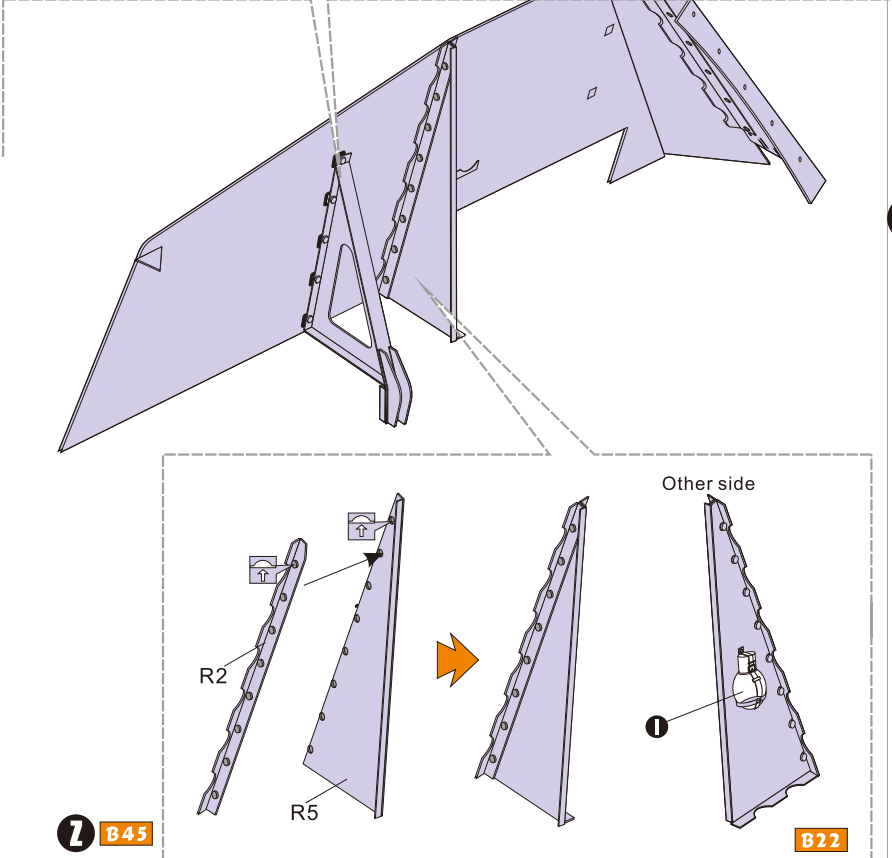
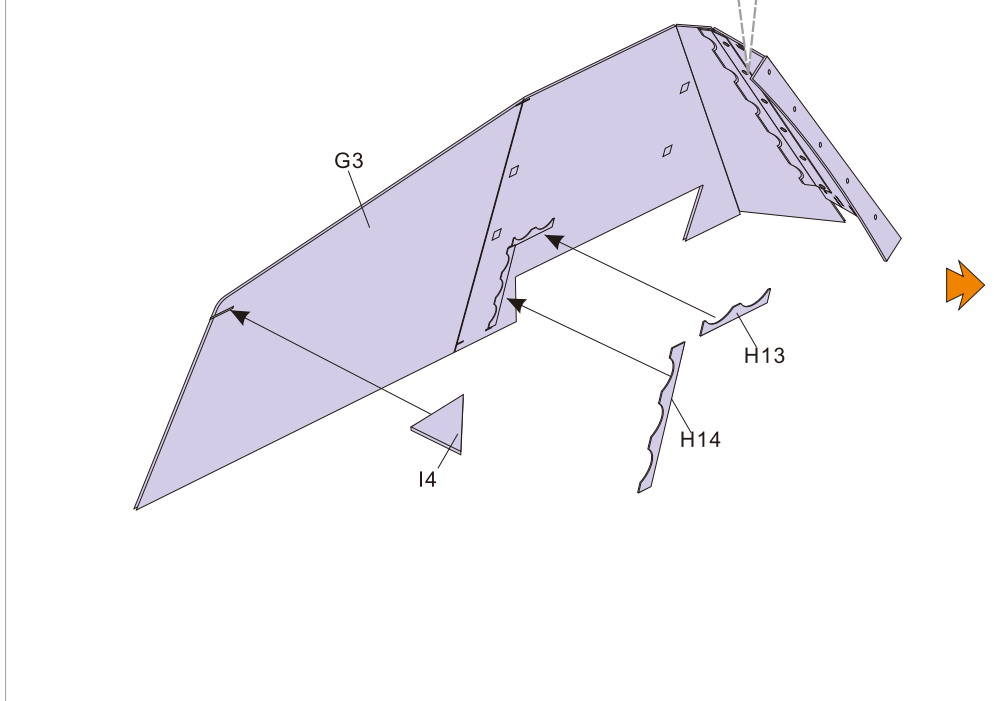
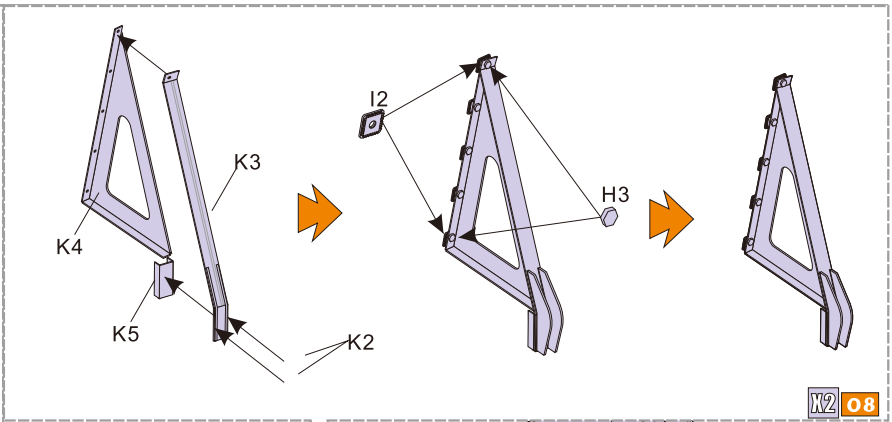
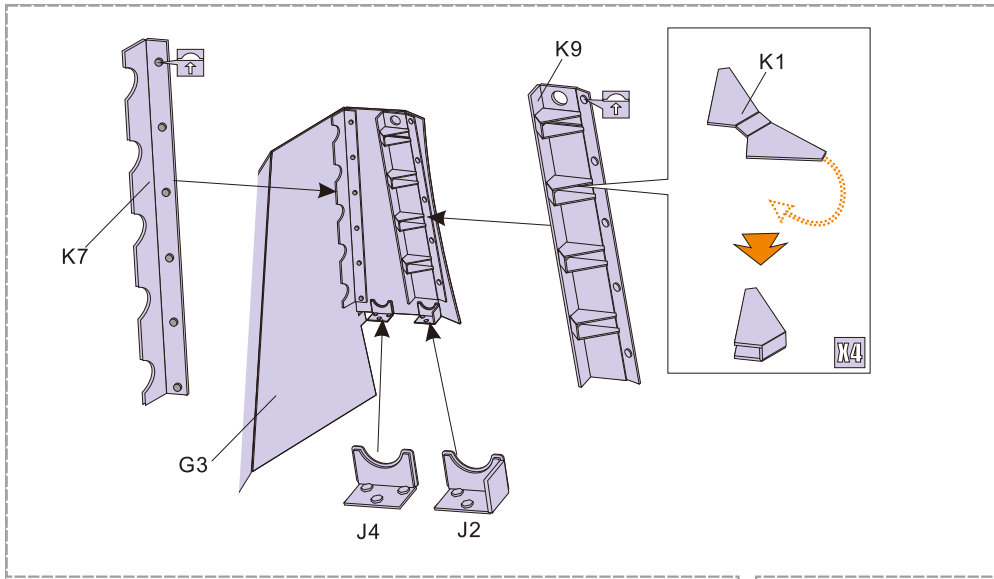
04



X



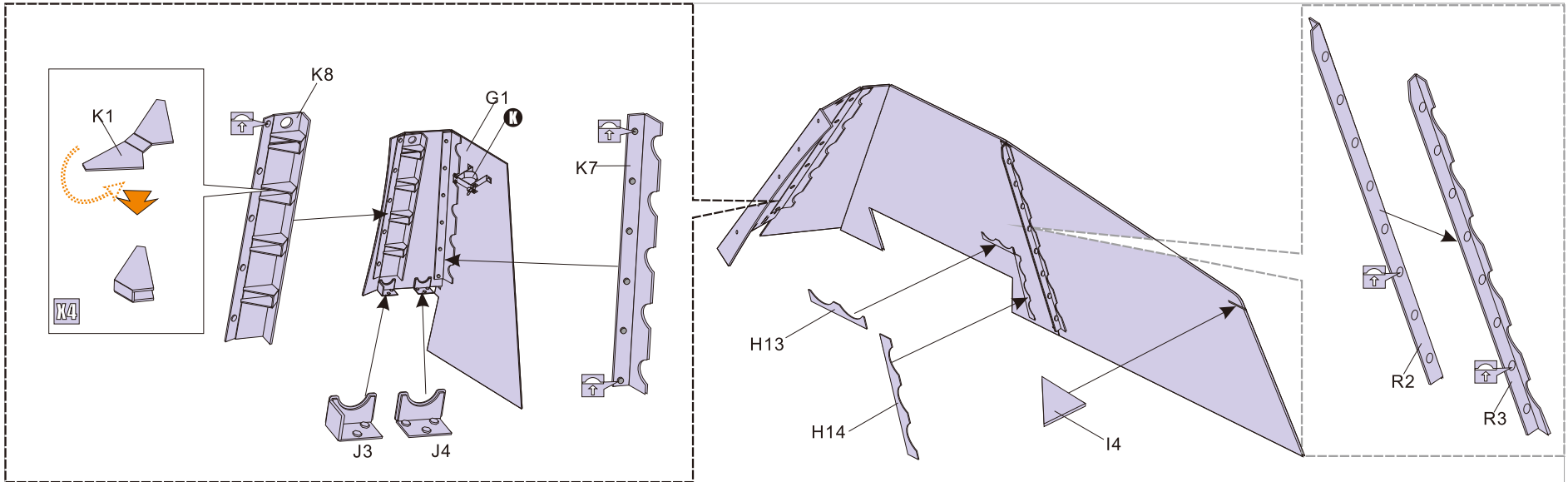
Y



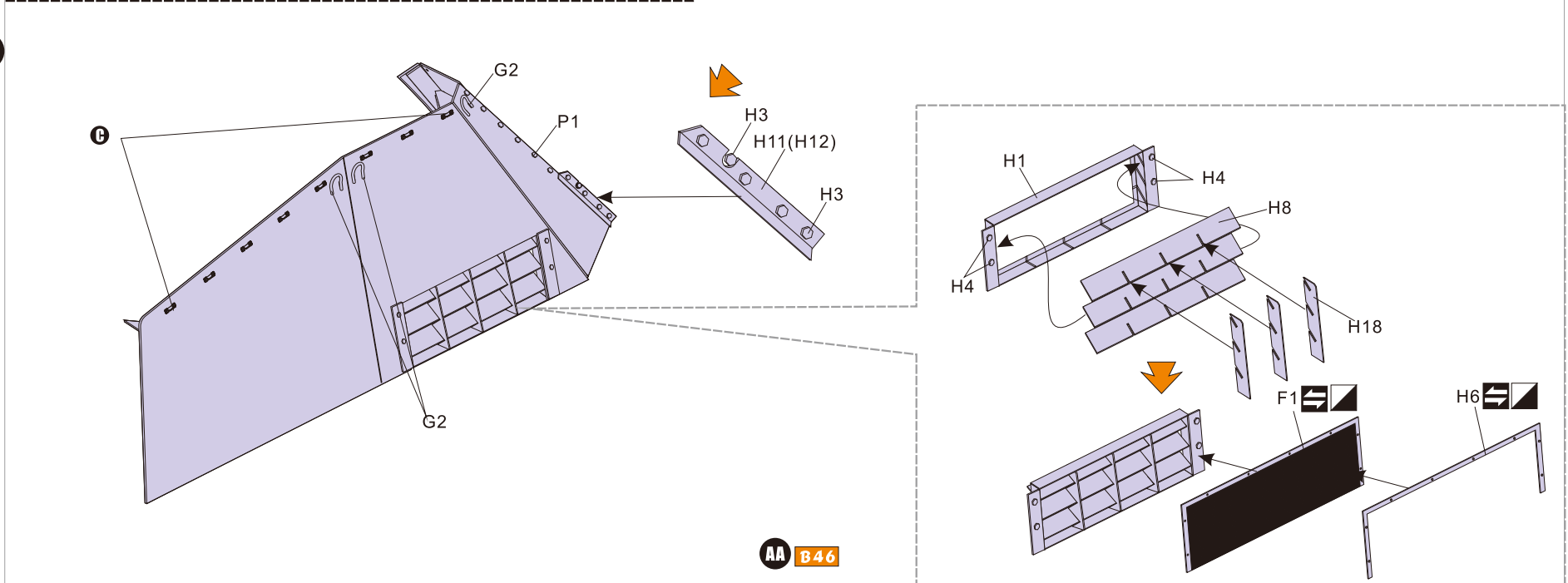
6

7 B45

B22

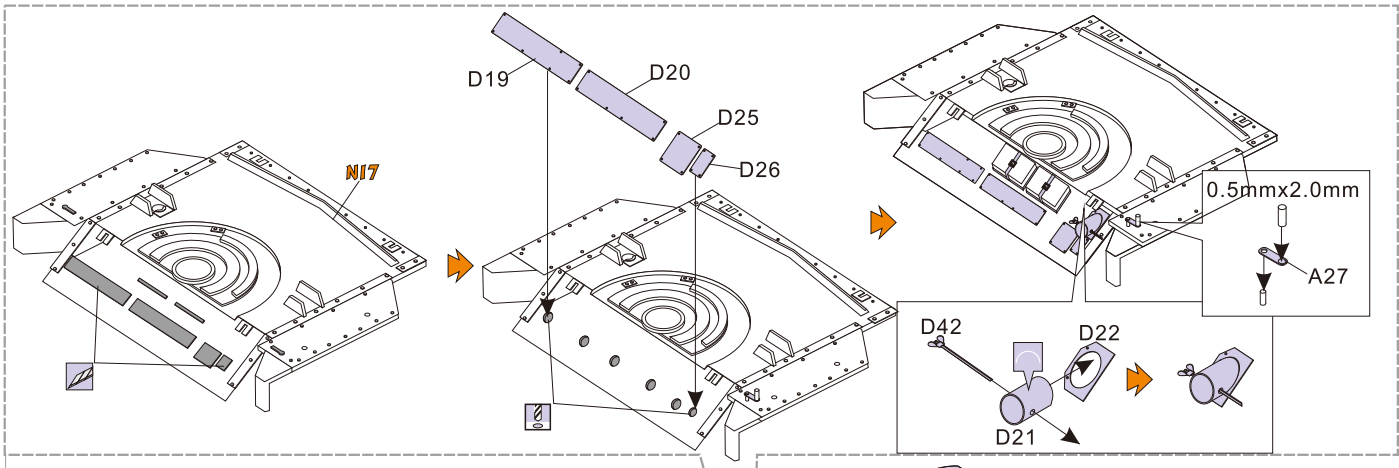


7

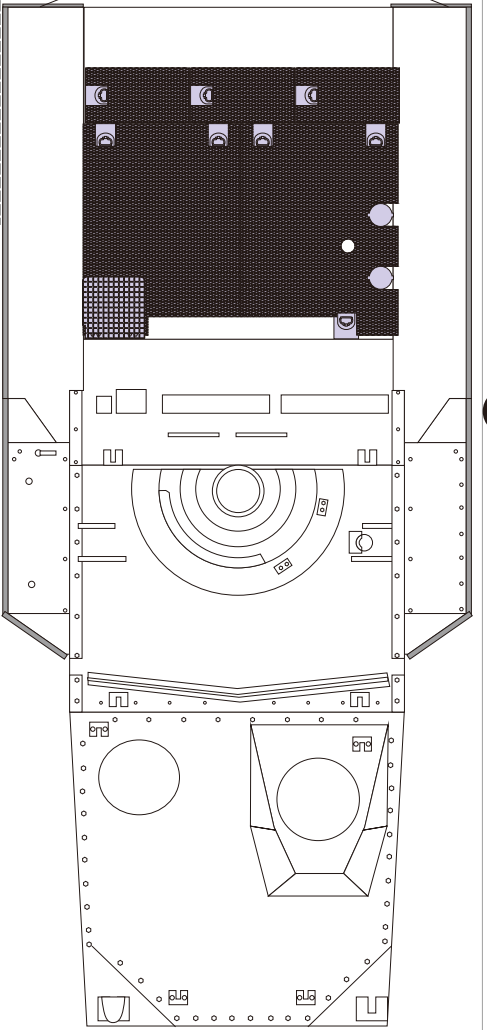
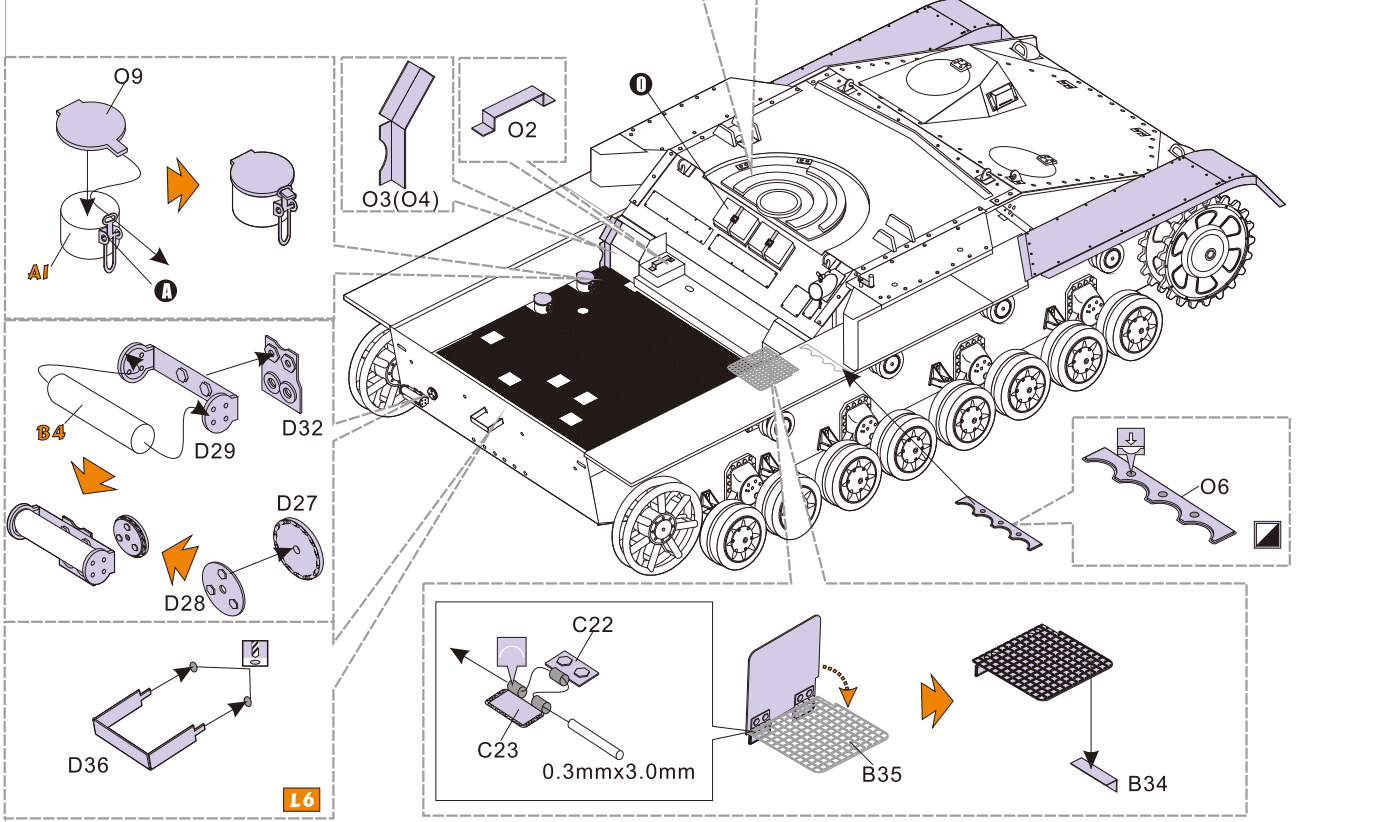


AA B46

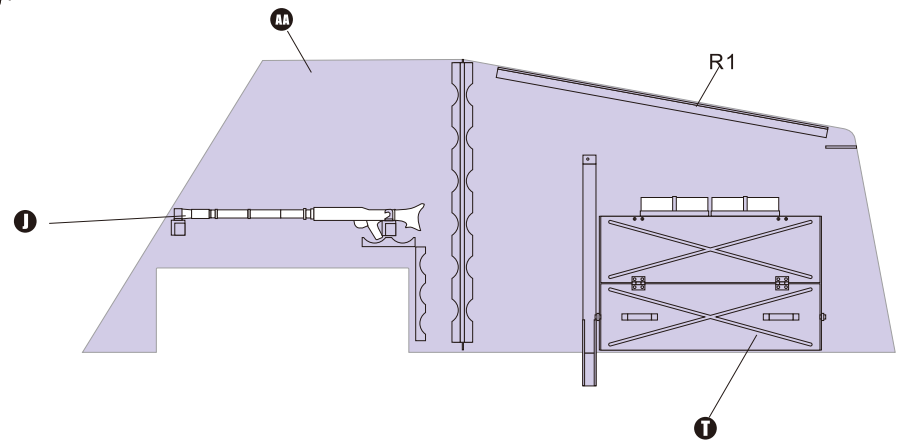
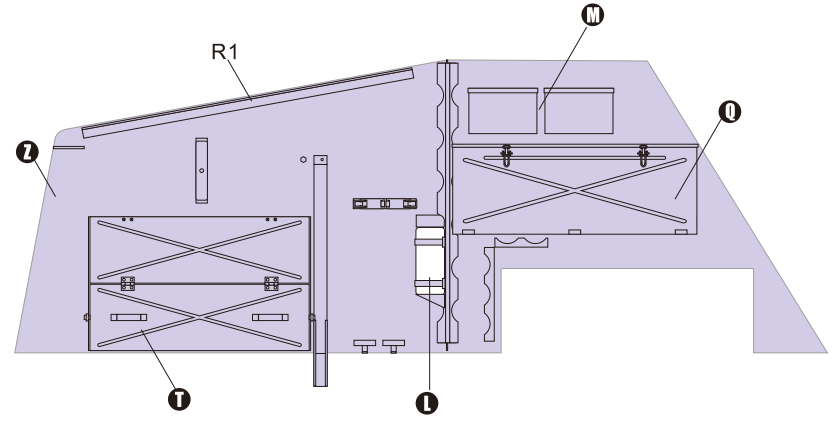
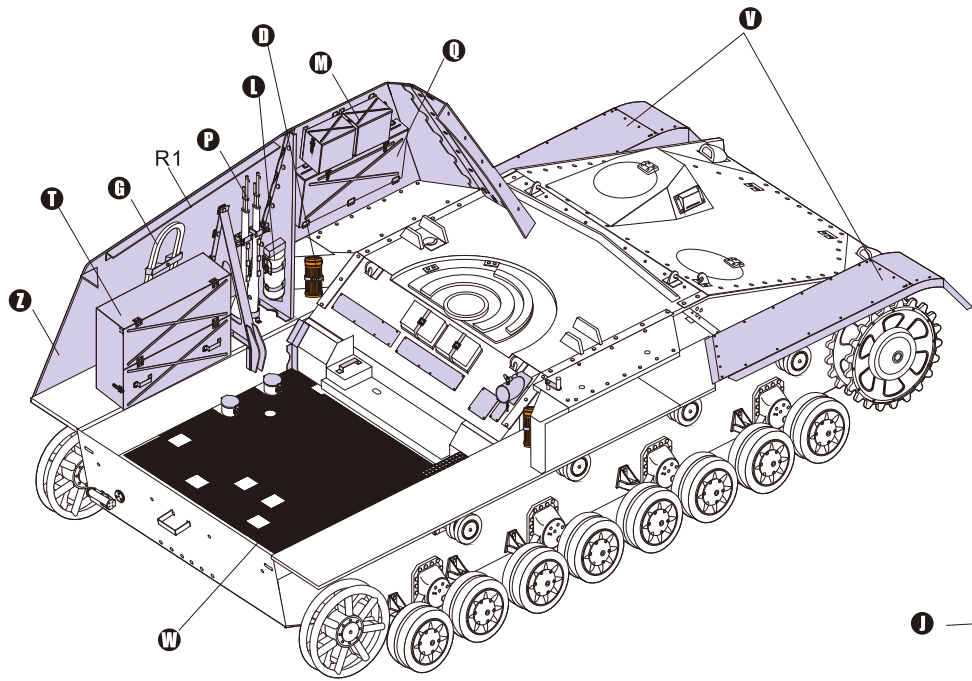


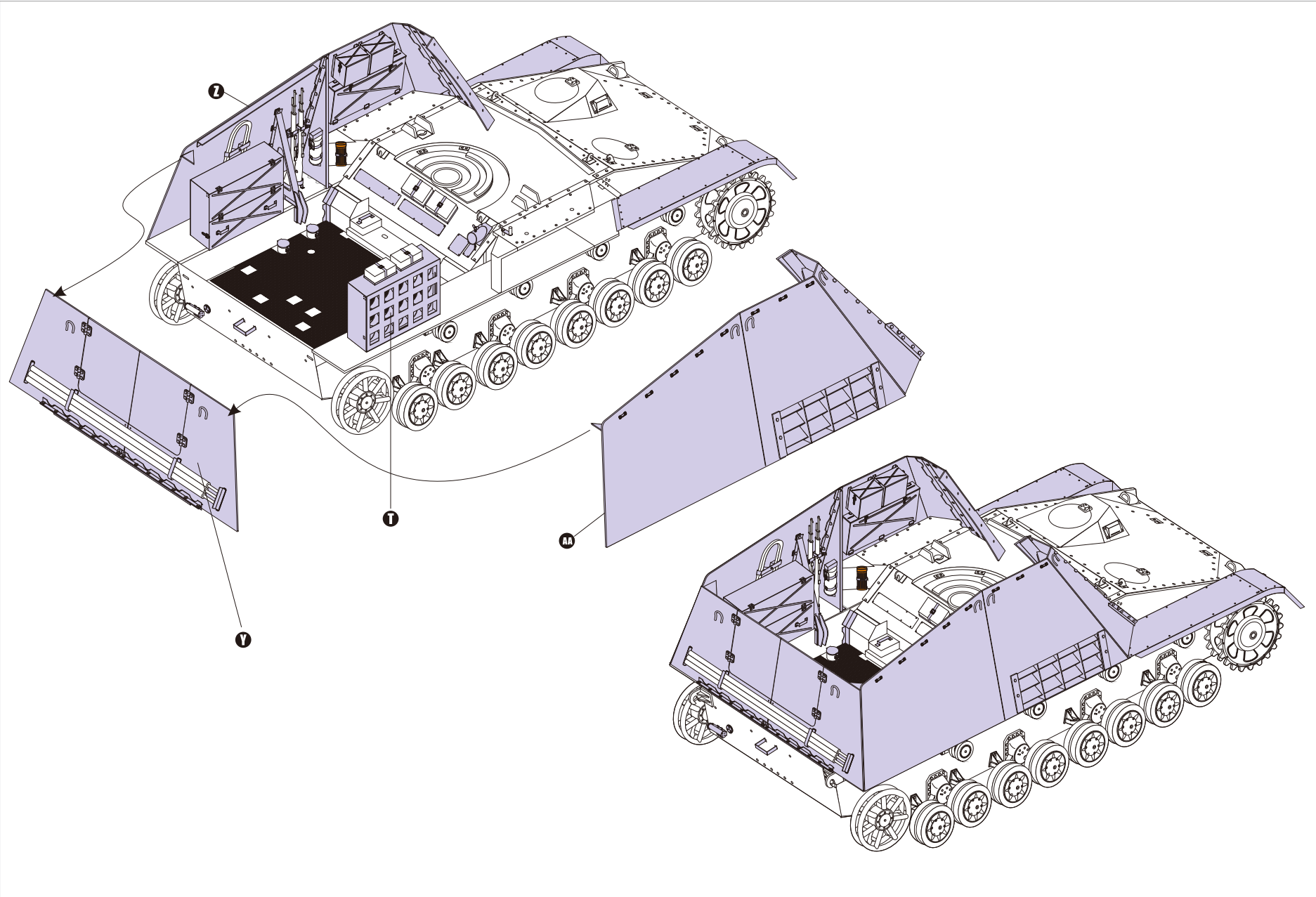


使用约1mmx1mm细胶条  
加宽出阴影部分  
Use 1mmx1mm thin plastic sheet  
to block up the shaded area

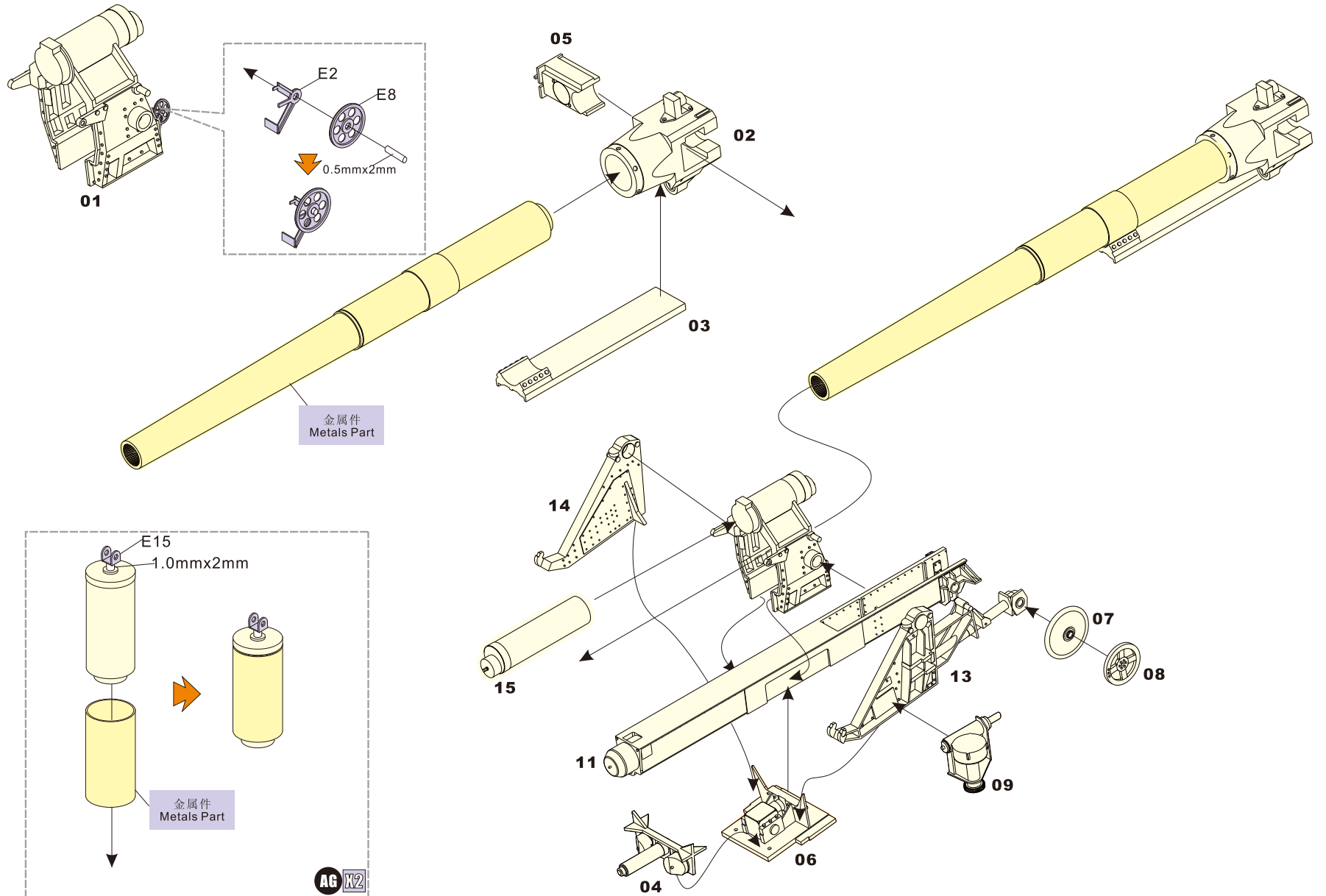


9

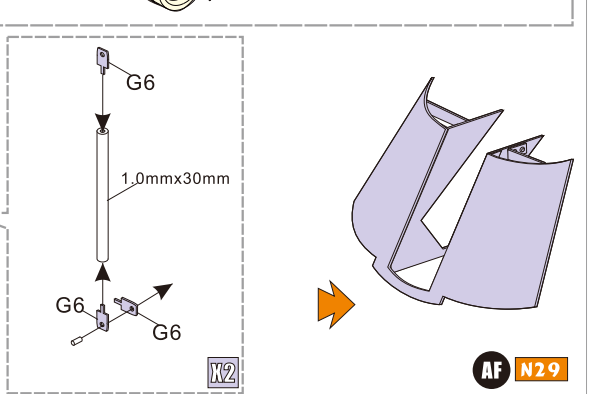
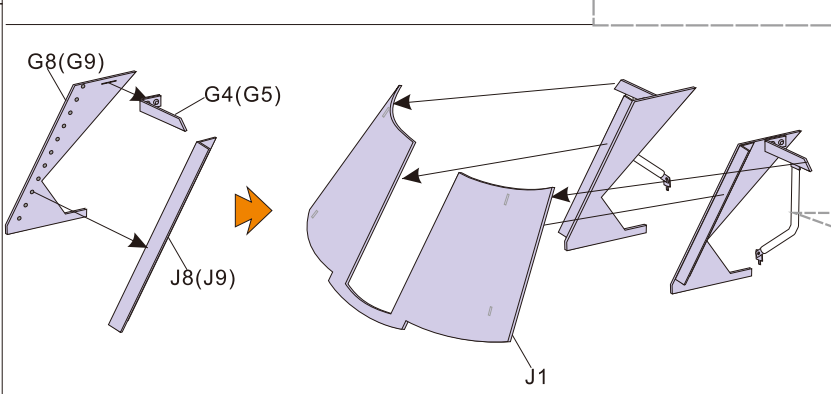
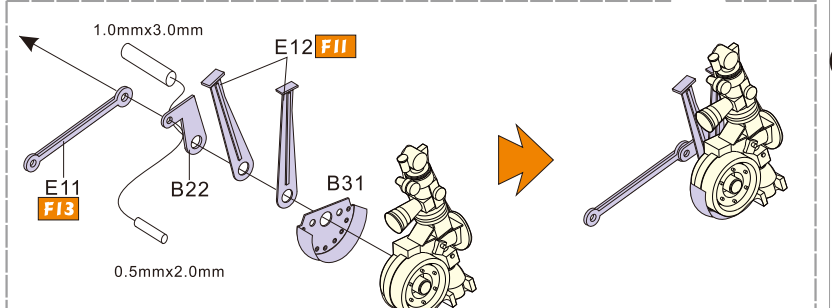
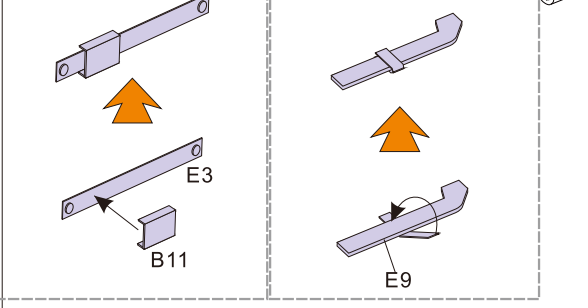
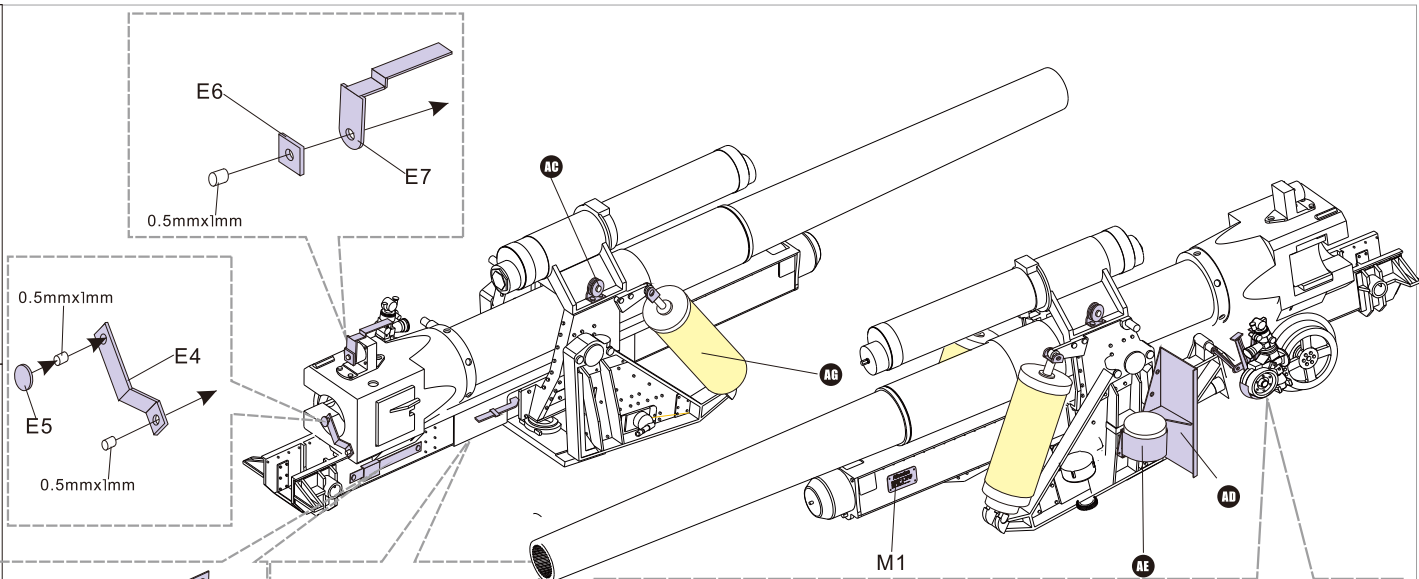
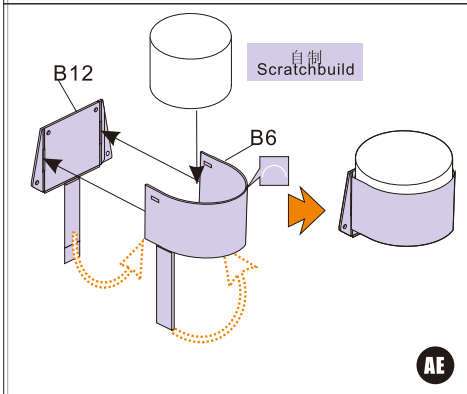
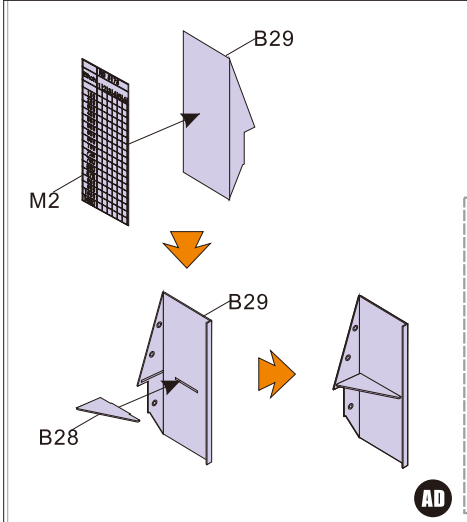
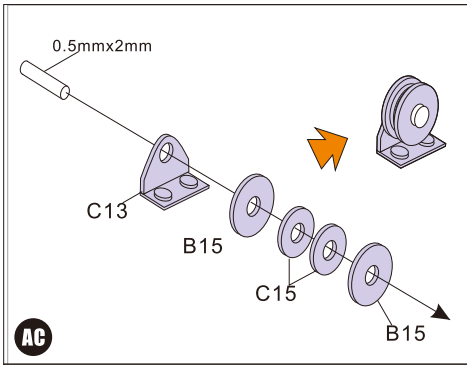


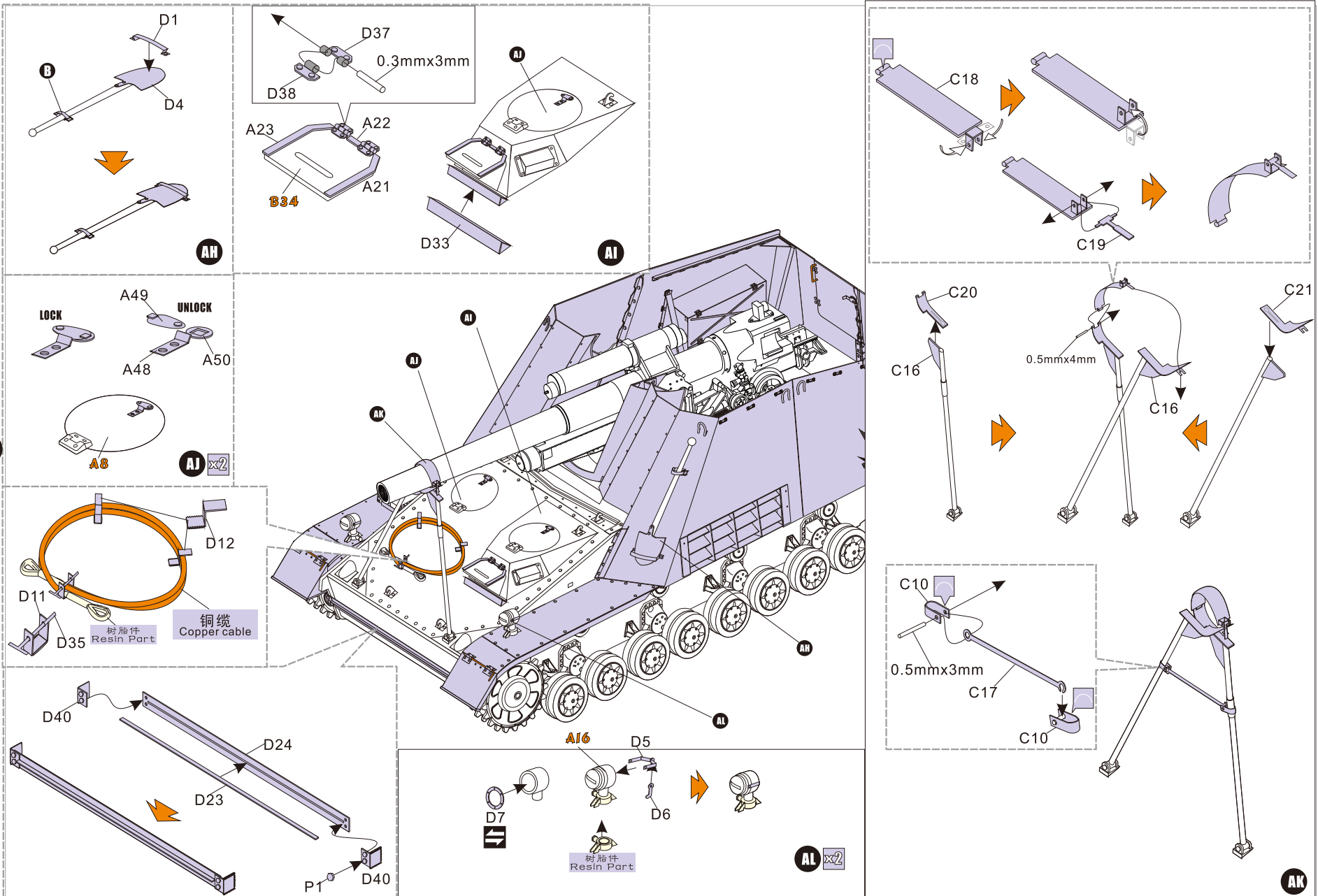


11



AB





13

