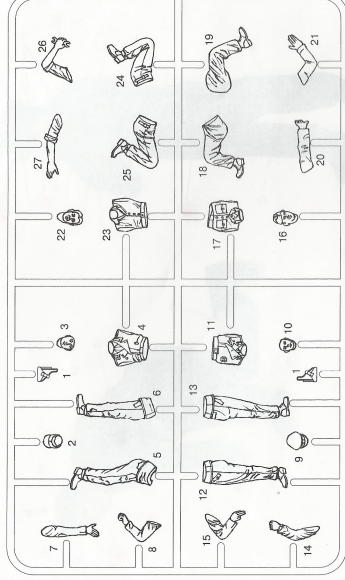


Германский танковый экипаж (1943–1945 гг.)

ICM
1:35

German Tank Crew (1943–1945)



Model	Master	Цвет	Материал
A	1768	Белый, матовый	Flat White
B	1769	Черный, матовый	Flat Black
C	1597	Черный, полуматовый	Semi-gloss Black
D	1597	Красный, матовый	Insulating Black
E	1705	Красный, матовый	Field Green
F	1712	Средне-зеленый	Field Green
G	1722	Серый	Medium Gray
H	1768	Кожа	Leather
I	50% 1705+	Красный-белый	Red+White
J	50% 1768	Серебро	Flat White
K	1790	Серебро	Chrome Silver
L	1795	Темный металл	Gun Metal
M	1782	Латунь	Bright Brass
	1516	Телесный	Skin Tone

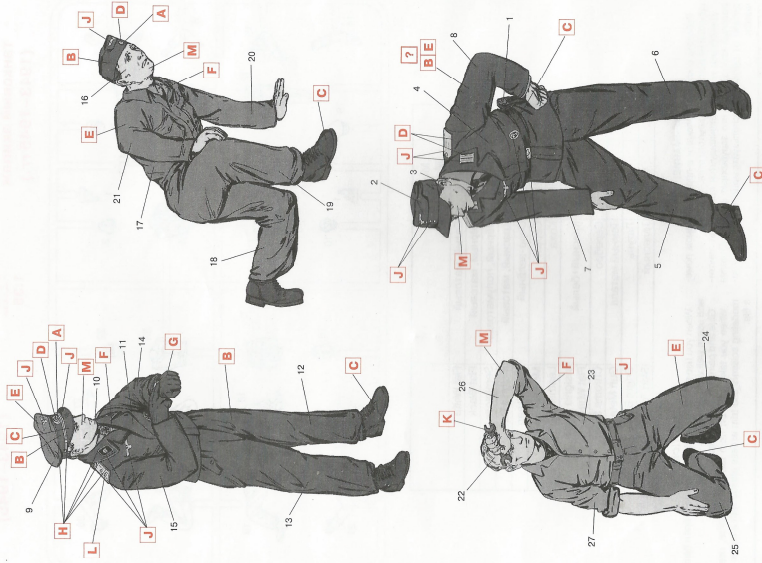
ВНИМАНИЕ!
Работать с клеем и красками в проветриваемом помещении и не допускать открытого огня.
При работе с клеем использовать защитные перчатки.
Используйте универсальный клей IC или его аналогичные аналоги. Откажитесь от ленточных моделей, так как они не подходят для сборки.

CAUTION!
When you use glue or paint, do not use near open flame, and use in well ventilated room.
When working with glue, wear protective gloves.
Use universal glue IC or its analogues. Refrain from using tape models, as they are not suitable for assembly.

ООО "ICM Холдинг"
ул. Вина 3/5, г. Киев, Украина, 01033.
Тел./факс: (+38044) 494 04 04

"ICM Holding"
9/5 V. Vyna Str., Kyiv, Ukraine, 01033.
Tel./fax: (+38044) 494 04 04

E-mail: icm@icm.com.ua

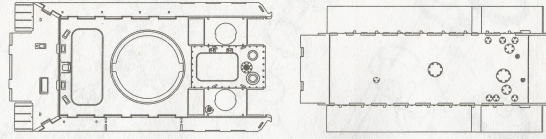
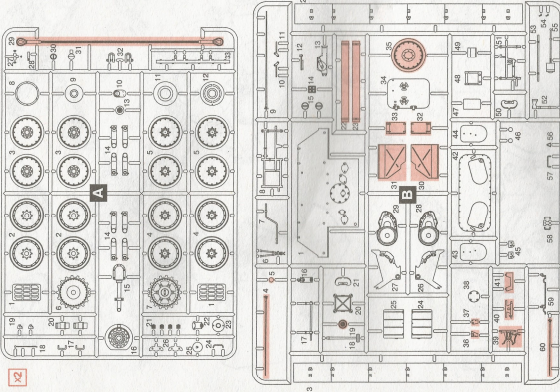


? индивидуальный вынос
? отдельный

"Бергерпантера" (ранняя версия)

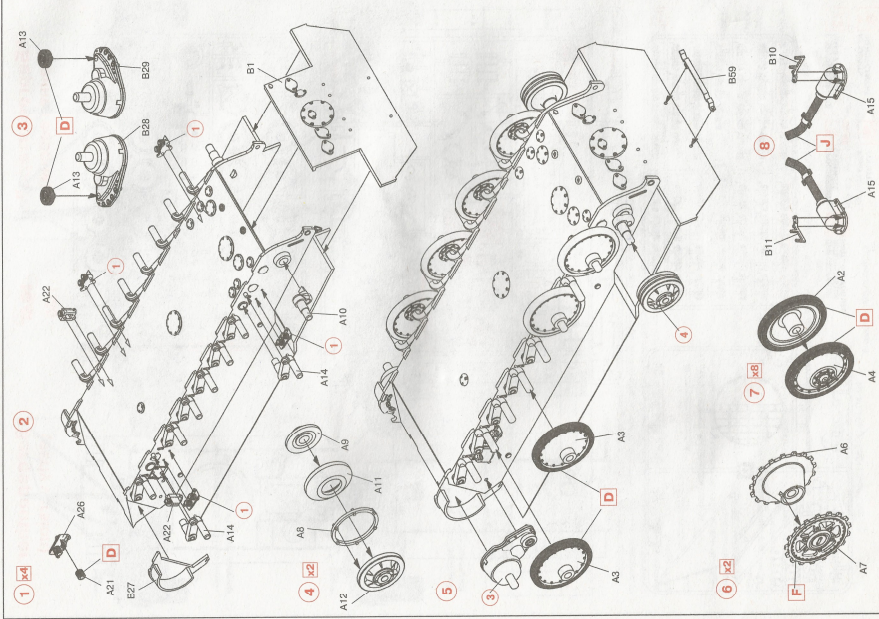
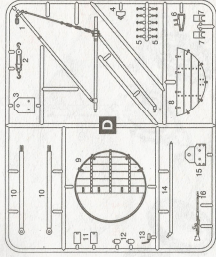
ICM
1:35

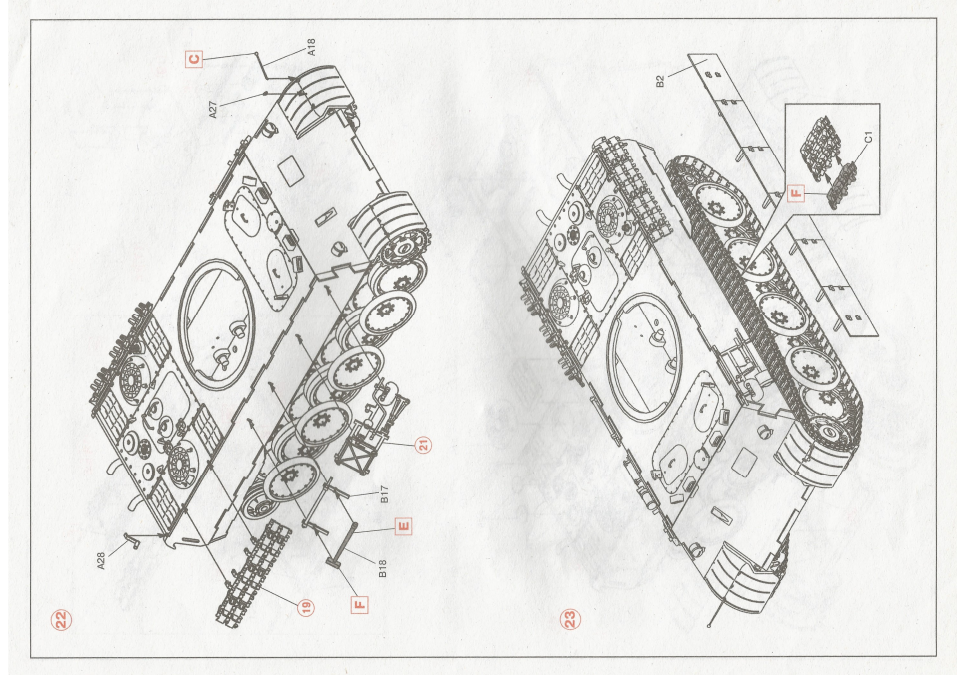
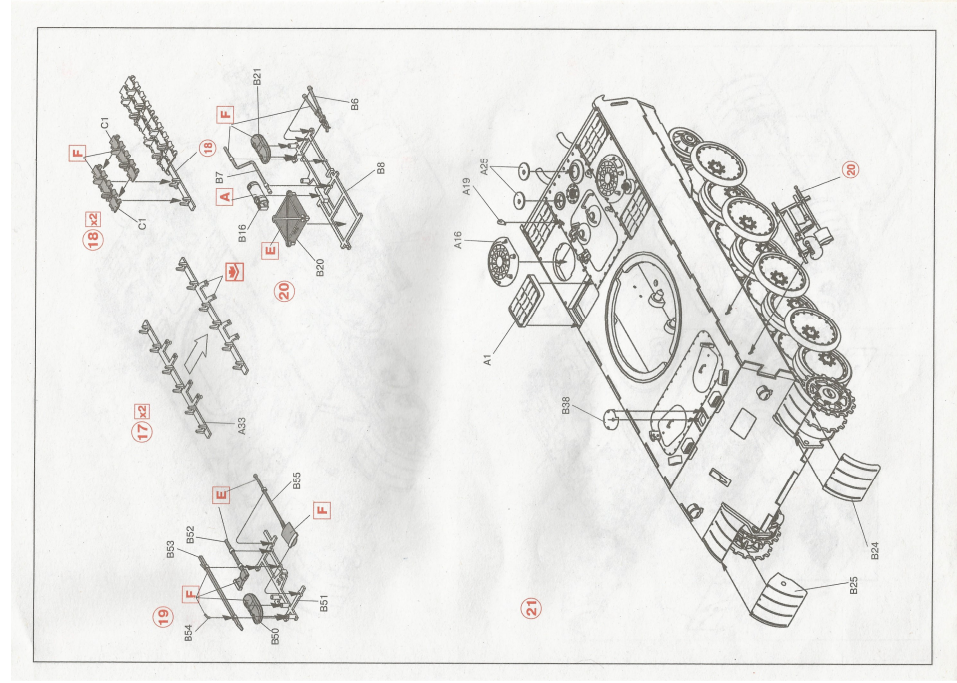
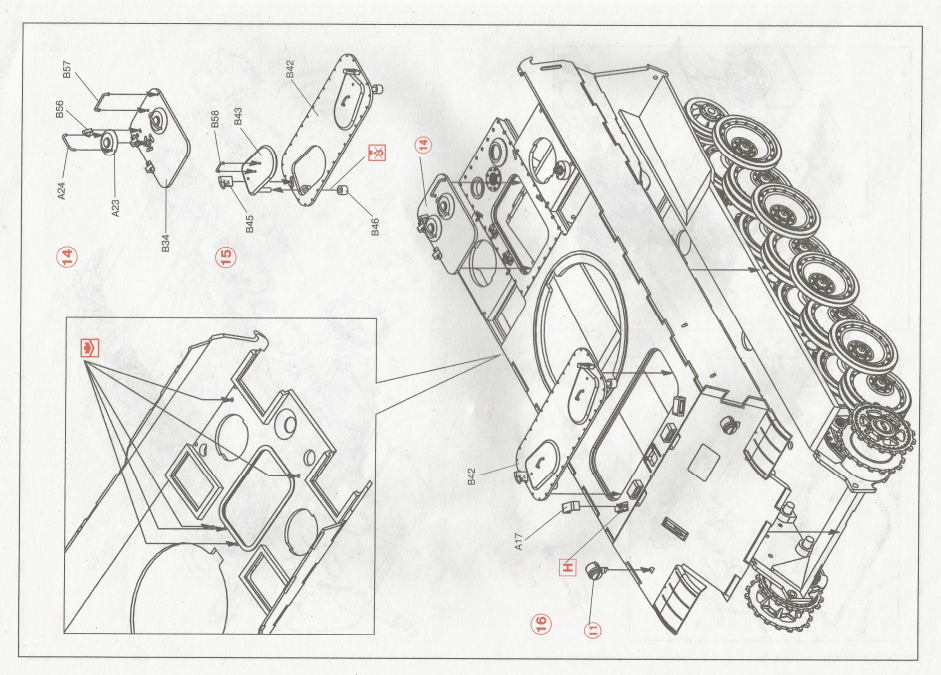
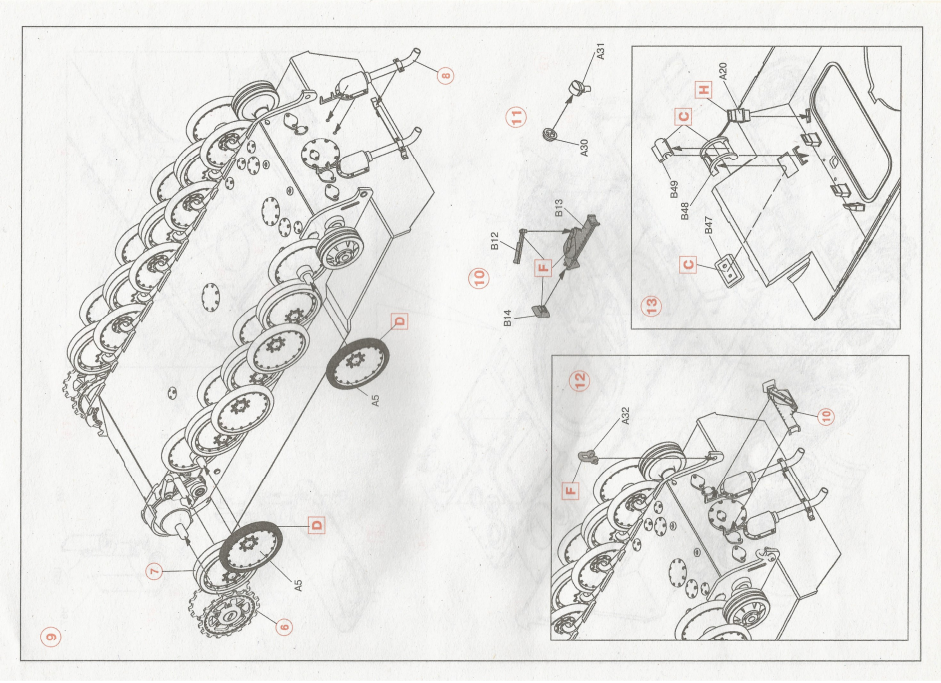
Bergerpanther (early version)

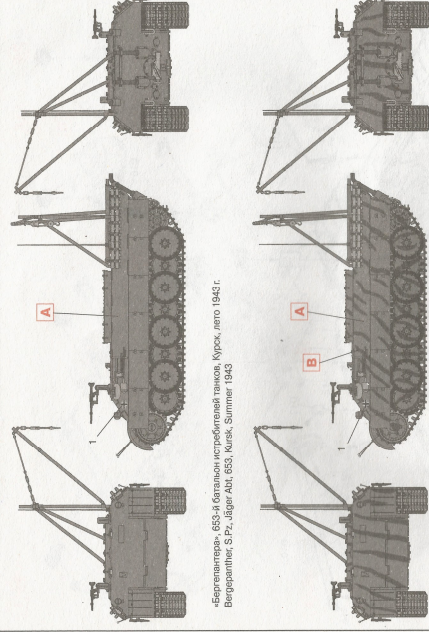
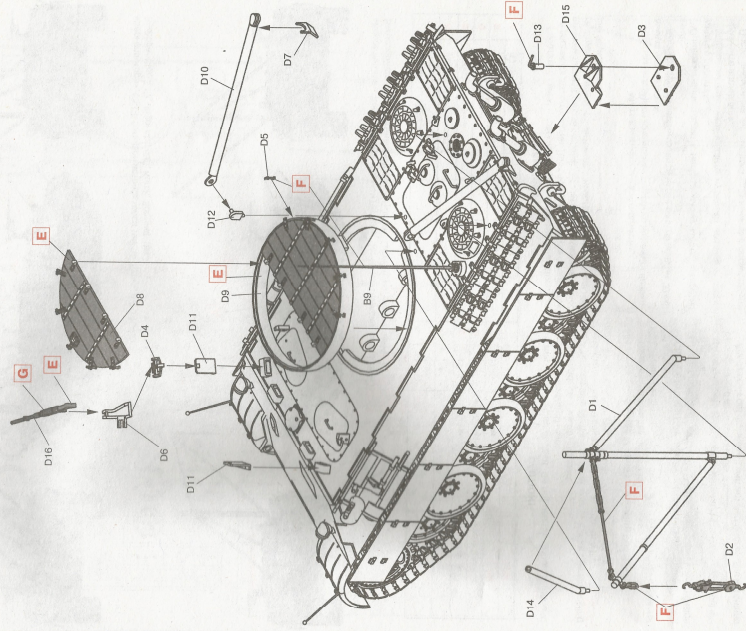


Ссылка	Наименование	Материал
A	Крыша	Белый матовый
B	Корпус	Черный матовый
C	Колеса	Черный полуматовый
D	Гусеницы	Черный матовый
E	Колеса	Серебро
F	Колеса	Темный металл
G	Колеса	Латунь
H	Колеса	Кожа
I	Колеса	Красно-белый
J	Колеса	Серебро
K	Колеса	Серебро
L	Колеса	Темный металл
M	Колеса	Латунь

X2 ВНИМАНИЕ! НЕ ИСПОЛЬЗОВАТЬ ДО ПОСЛЕДНЕГО ЭТАПА СБОРКИ.
X4 ВНИМАНИЕ! НЕ ИСПОЛЬЗОВАТЬ ДО ПОСЛЕДНЕГО ЭТАПА СБОРКИ.







«Береглетера», танковый полк «Бригадир Беринг», Восточная Пруссия, осень 1944 г.
Варианты: SPz-Jäger Abt, 653, Kursk, Summer 1943

«Береглетера», танковый полк «Бригадир Беринг», Восточная Пруссия, осень 1944 г.
Варианты: раскраски: Нидерланд Солдаты, East Russia, Autumn 1944

Mark	Material	Part Type	Mark	Material	
A	11507	Танк-копья	F	1780	Сталь
B	1794	Зеленый	G	1795	Тонкий металл
C	1798	Белый	H	1799	Серебристый
D	1853	Резина	J	1795	Резина
E	1795	Дерево			Rust

ВНИМАНИЕ!
Работать с клеями и красками в проветриваемом помещении и не применять поликарбонатный лист ПС или его зарубежные аналоги. Отделить детали от литья, использовать модельный нож для зачистки.

CAUTION!
When you use glue or paint, do not use near open flame, and use in a well-ventilated room.
Glue and paint are not included.
When you take parts off from the runner frame, use a modeling scissors and trim excess plastic with a cutter or a file.

Метод нанесения аппликаций

Часть клея или краски аккуратно выложить в небольшую аппликацию.
Высушенную аппликацию погружать в теплую воду на 20 секунд.
Приложив аппликацию к несобранному месту, аккуратно удерживать пальцами, удалить пузырьки воздуха и слегка прижать аппликацию.
После высыхания аппликаций влажным тампоном удалить остатки клея вокруг рис.

Correct Method for Applying Decals

Place the glue or paint in a small container.
Cut each decal out of decal sheet and dip them in warm water for 20 seconds.
Check with finger tip if design is loose on base paper. If so, place it on proper position on model and slide off base paper leaving design on model.
Move design to exact position with wet finger tip, and push out excess water and air bubbles under decal with soft cotton cloth.
When decal gets dry, wipe off with wet cloth excess glue left around decal.

ООО «СМ Мастер»
Украина, Одесса, ул. 6/6 59
Тел./факс (+38044) 484-04-04

СМ Мастер
Украина, Одесса
Тел./факс (+38044) 484-04-04

E-mail: cm@cm.com.ua