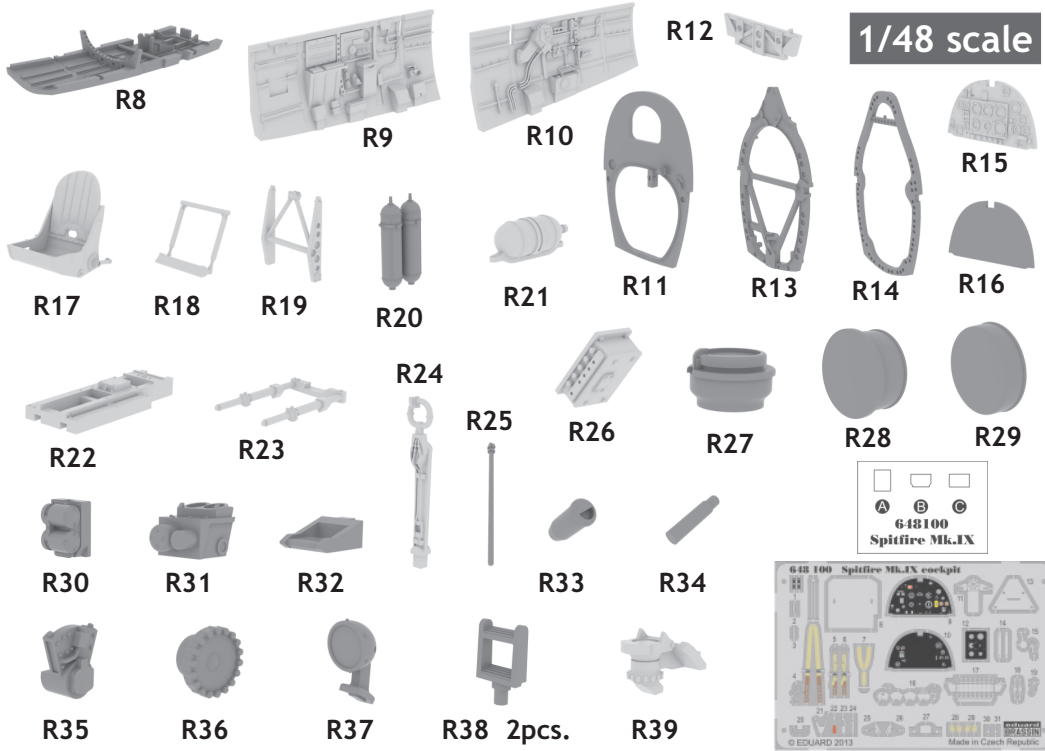


# 648 100 Spitfire Mk.IX cockpit

For Eduard kit pro stavebnici Eduard



1/48 scale



## COLOURS

GSI Creos (GUNZE)		Mr.METAL COLOR
AQUEOUS	Mr.COLOR	
[H12]	[C33]	FLAT BLACK
	[C92]	SEMI GLOSS BLACK
[H21]	[C69]	OFF WHITE
[H27]	[C44]	TAN
[H33]	[C81]	RUSSET
[H51]	[C11]	LIGHT GRAY
[H312]	[C312]	GREEN

Mr.METAL COLOR	
[MC218]	ALUMINIUM

This product contains metal and resin detail parts for upgrading scale plastic models. When selecting this set make sure that it is for the kit mentioned in product name as these sets are made specifically for that kit. When upgrading the model some cutting or corrections may be necessary for parts to fit accurately. WARNING! This set contains small and sharp parts. Work carefully in a ventilated and well-lit room. Safety glasses are recommended. This product is not suitable for children below 14 years of age.

Tento výrobek obsahuje leptané a odlévané detaily pro úpravu a vylepšení plastického modelu. Při výběru sady kovových detailů zkontrolujte, zda je určena pro model, který chcete upravit. Model, pro který je sada určena, je uveden v názvu výrobku. Pro přesnou aplikaci kovových a odlévaných dílů může být zapotřebí upravit díly upravovaného modelu. POZOR! Sada obsahuje malé ostré díly. Pracujte ve větrané a dobře osvětlené místnosti. Doporučujeme použití ochranných brýlí. Tento výrobek není vhodný pro děti mladší 14 let.



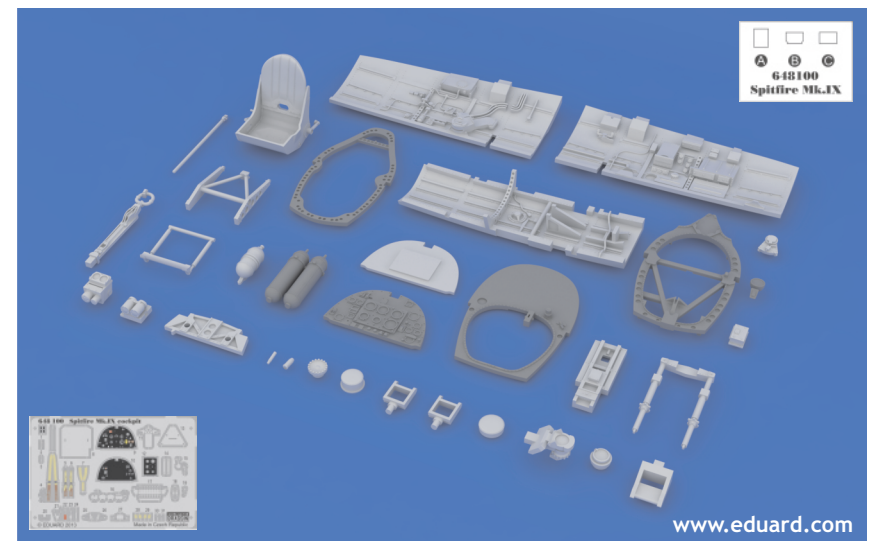
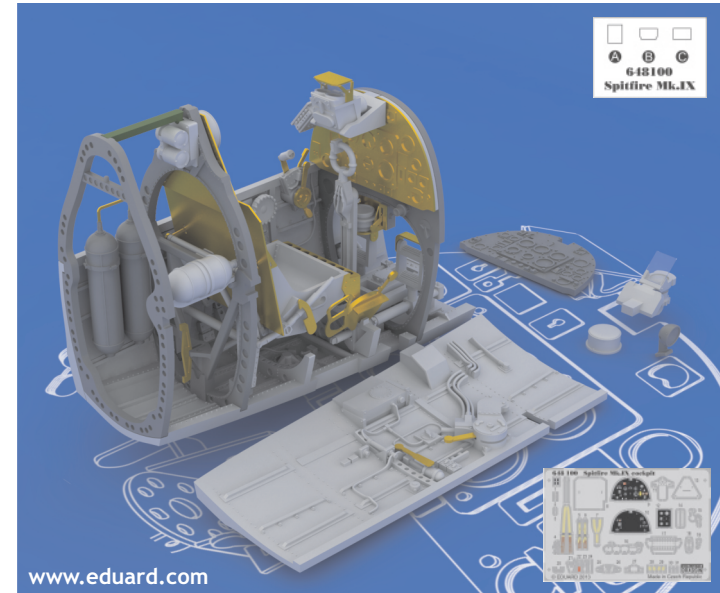
435 21 Obrnice 170  
Czech Republic  
www.eduard.com



# 648 100 Spitfire Mk.IX cockpit

For Eduard kit pro stavebnici Eduard

1/48

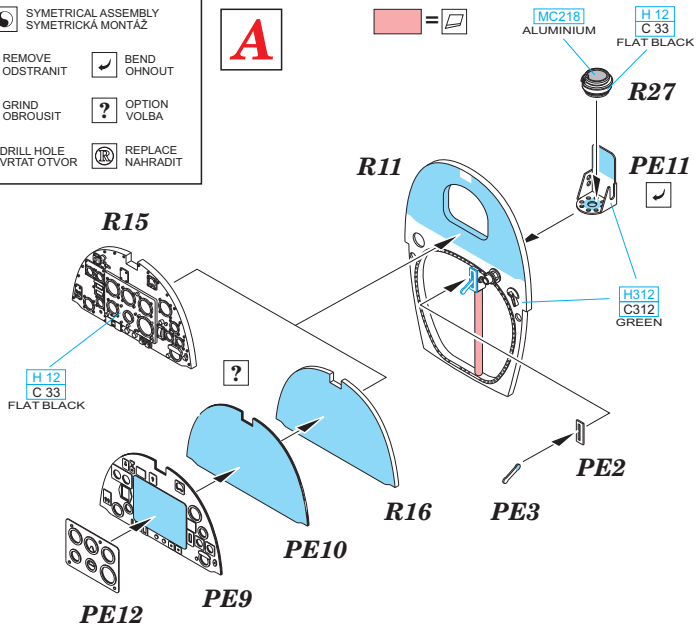


**BEST ~~BRASSIN~~ RESIN AROUND!**

SYMMETRICAL ASSEMBLY  
SYMETRICKÁ MONTÁŽ

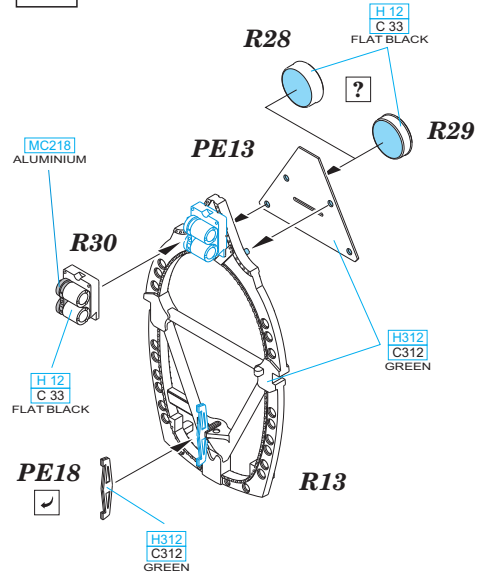
-  REMOVE  
ODSTRANIT
-  BEND  
OHNOUT
-  GRIND  
OBROUSIT
-  OPTION  
VOLBA
-  DRILL HOLE  
VRTAT OTVOR
-  REPLACE  
NAHRADIT

**A**

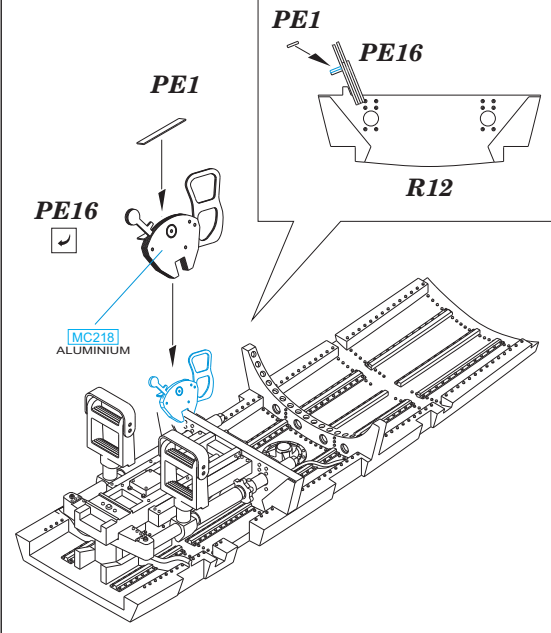


**B**

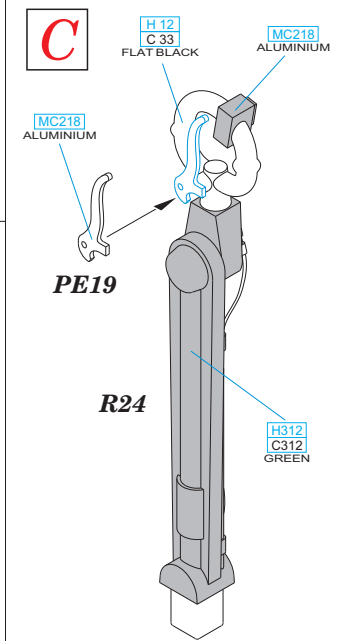
**THE HEADREST -  
SEE YOUR REFERENCES**



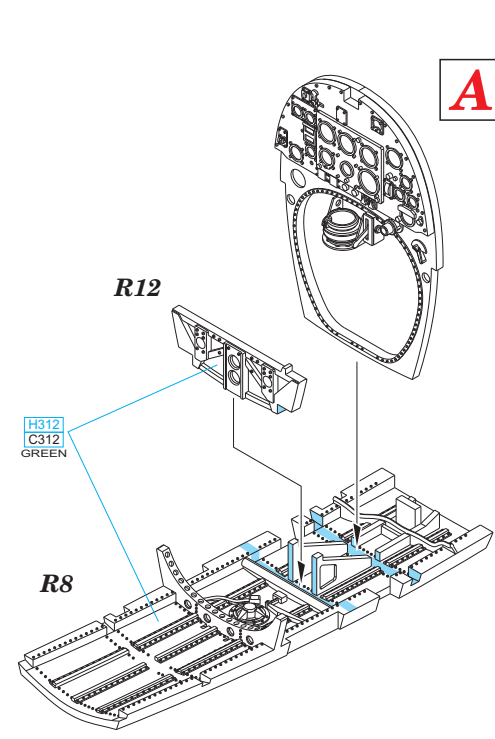
**PE1**



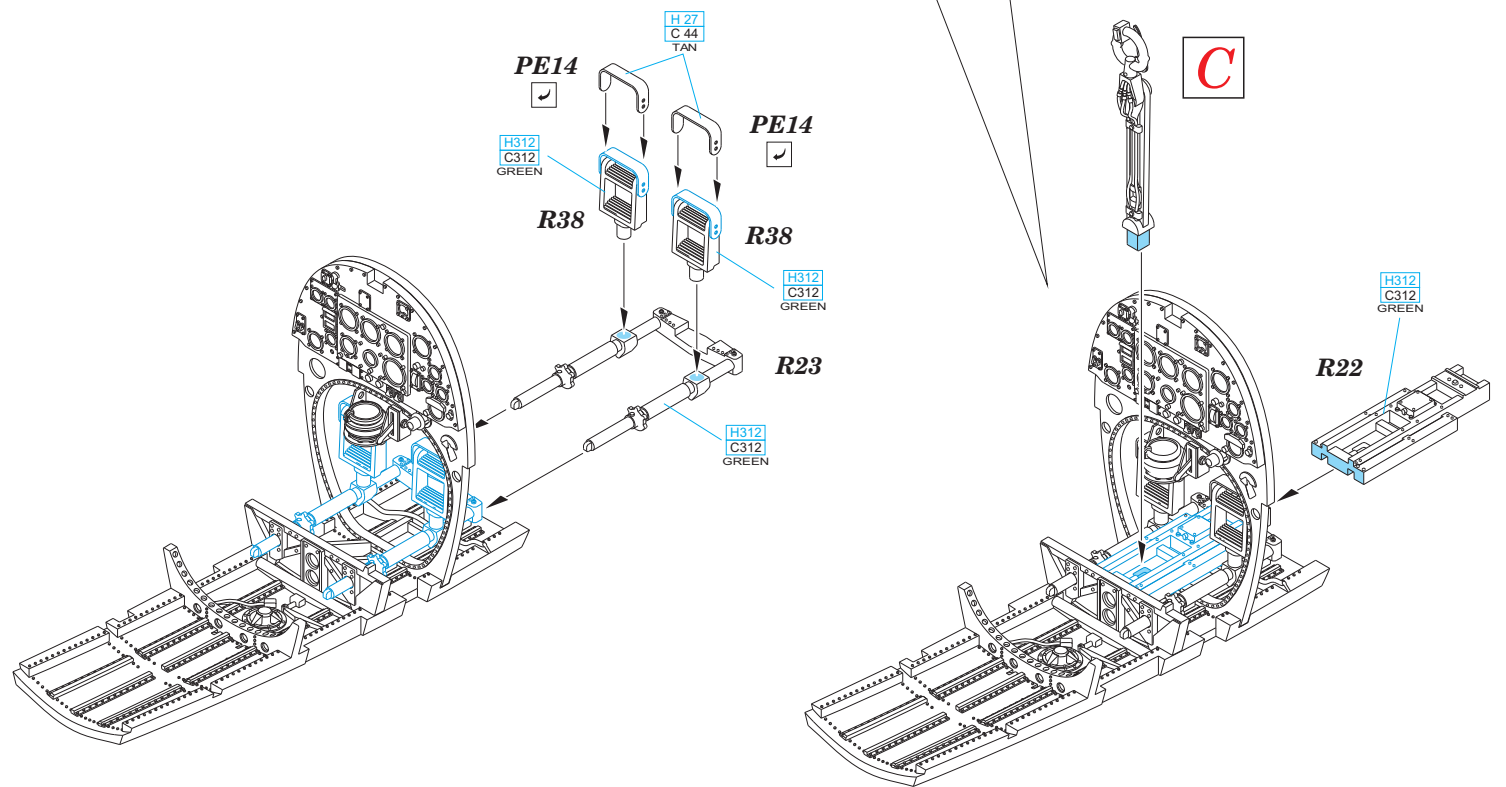
**C**

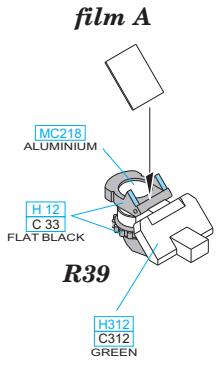
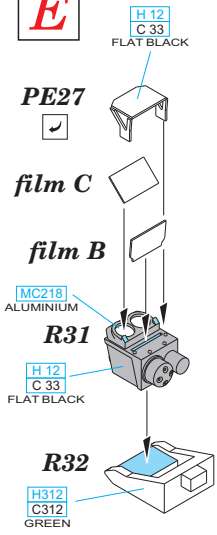


**A**



**C**



**D****E**

H312 C312 GREEN

PE26

R17

H 33 C 81 RUSSET

PE25

H312 C312 GREEN

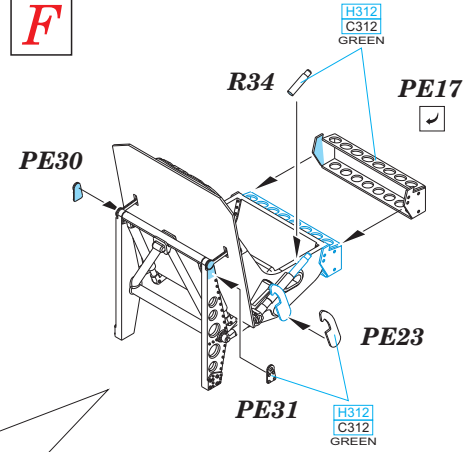
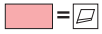
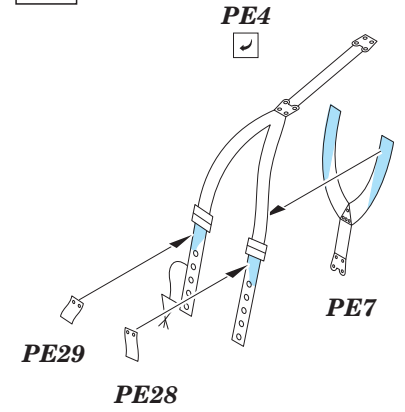
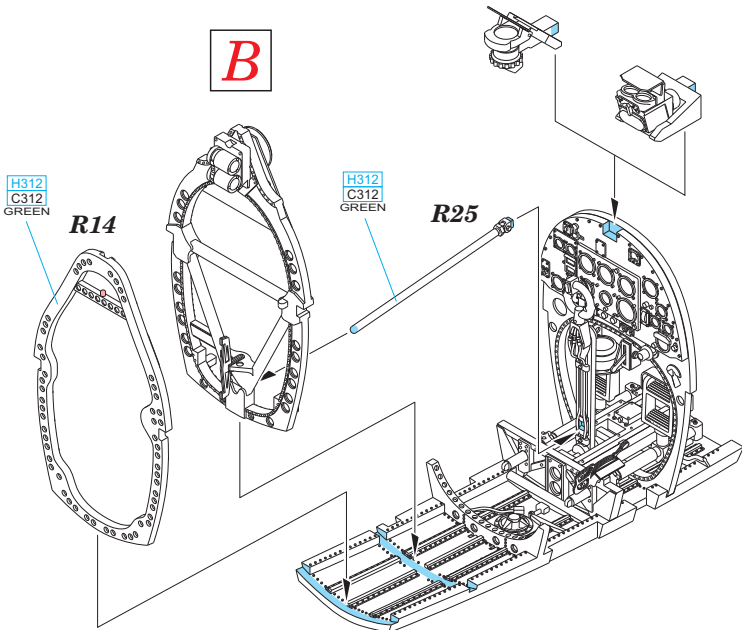
PE8

H312 C312 GREEN

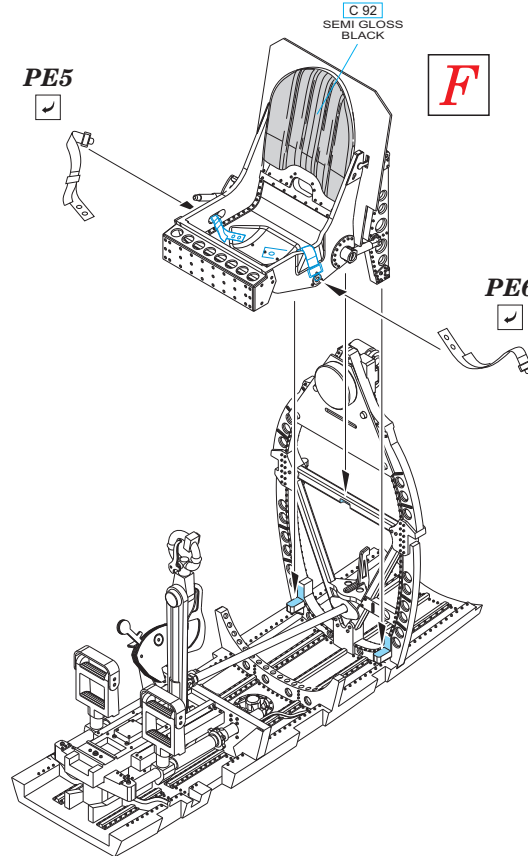
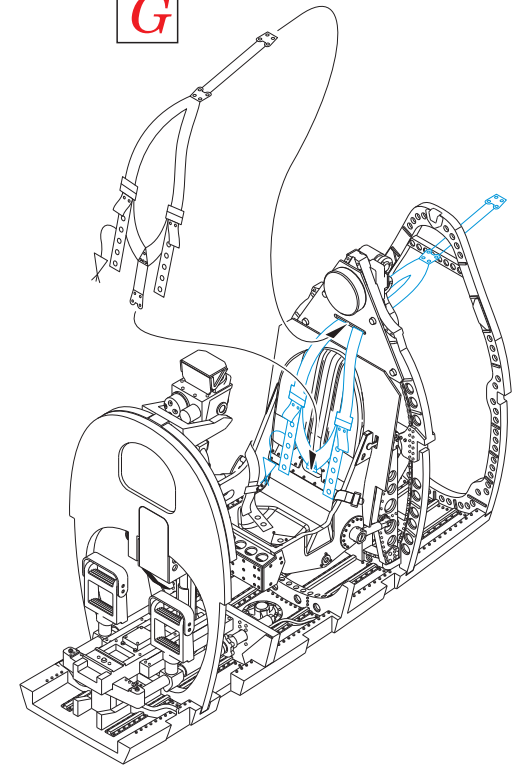
R19+R18

R19

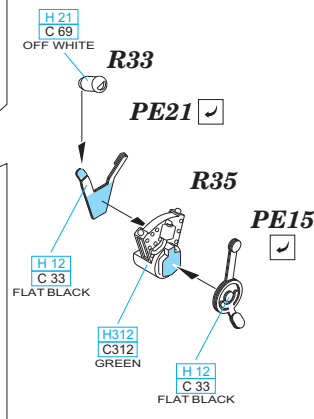
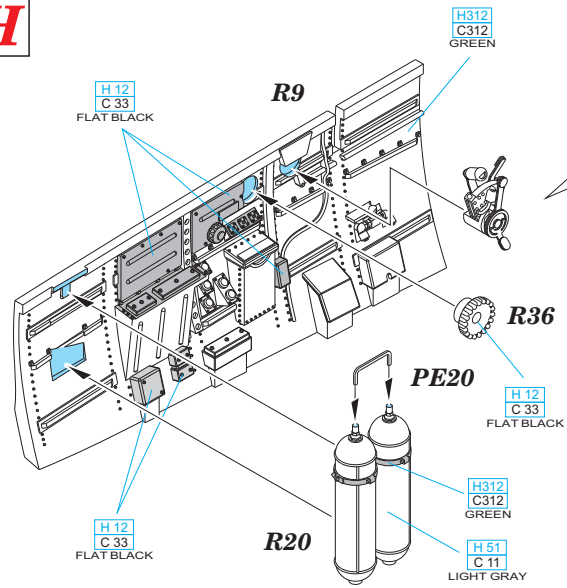
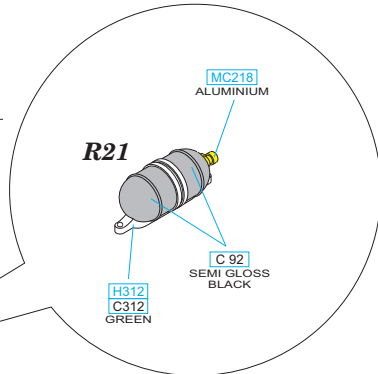
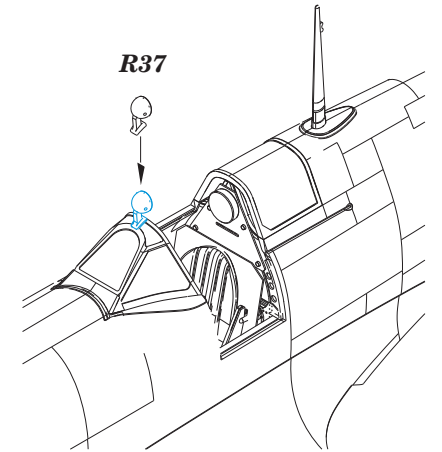
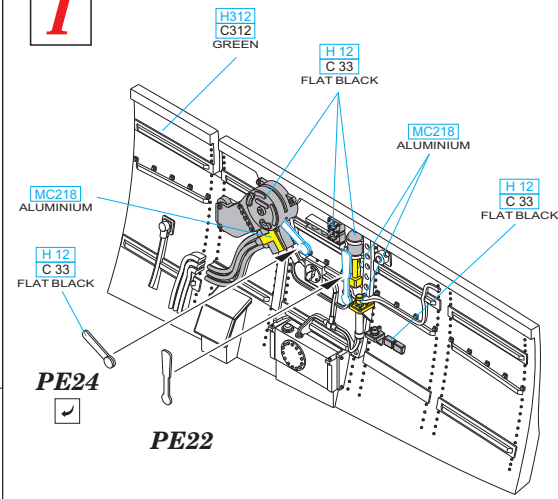
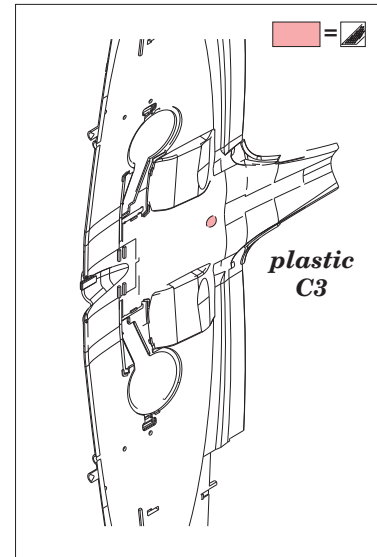
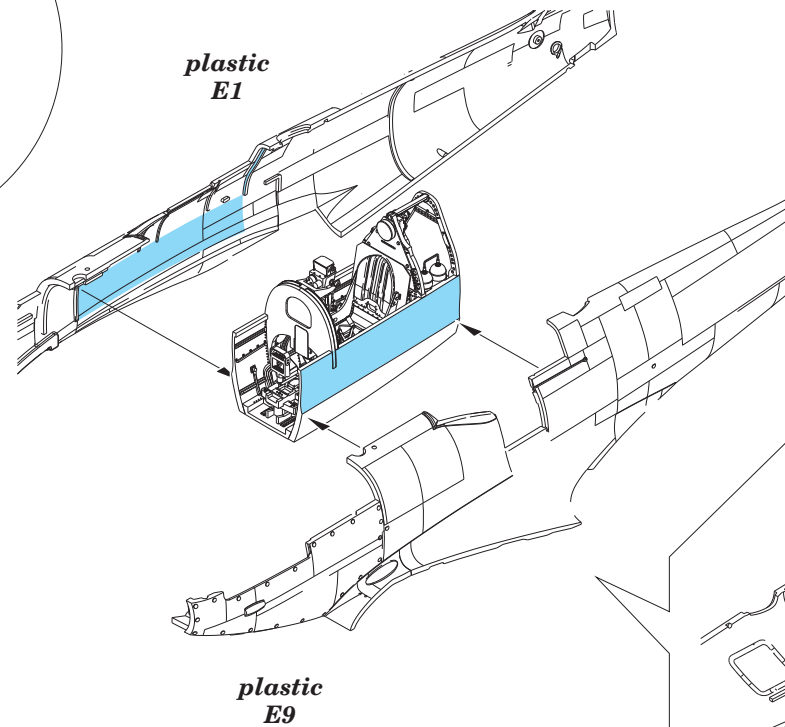
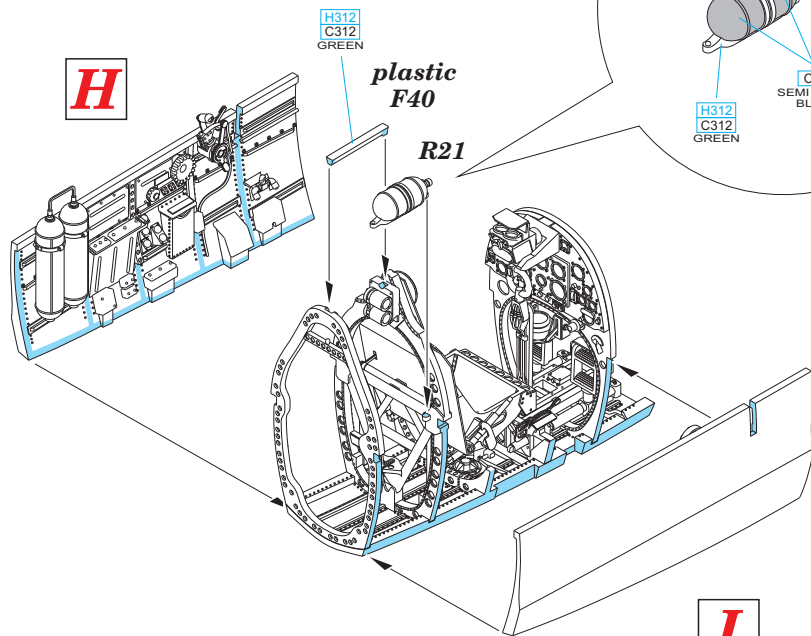
H312 C312 GREEN

**F****G****D ? E****B**

PE5 ✓

**F****G**



**H****I****H****I**