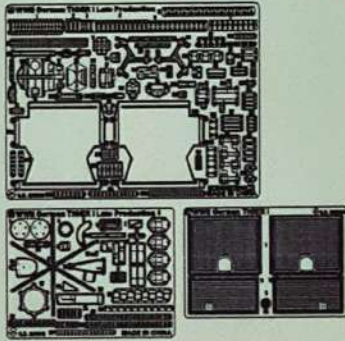


WWII German TIGER I Late Production

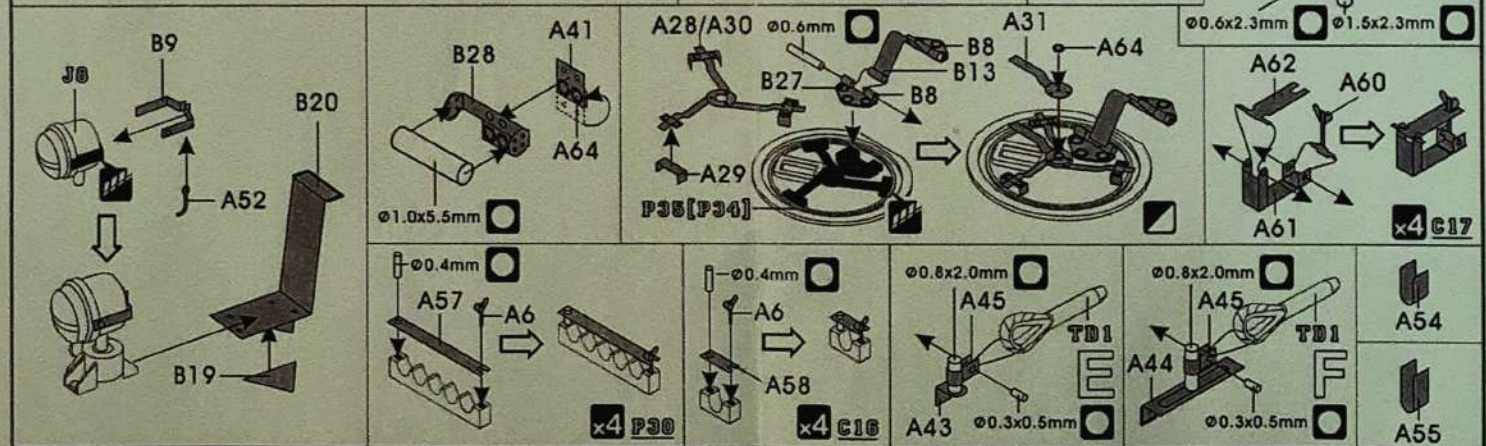
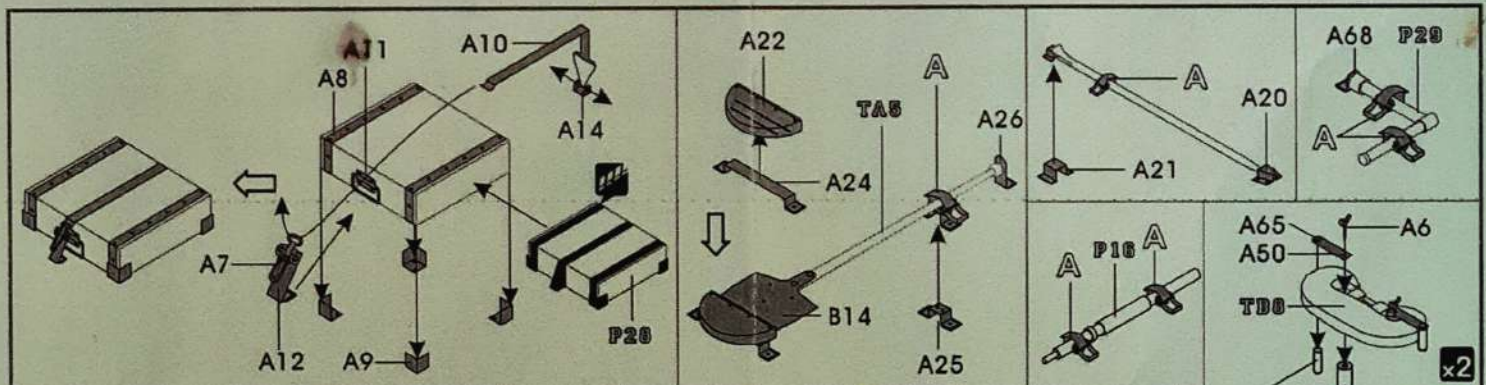
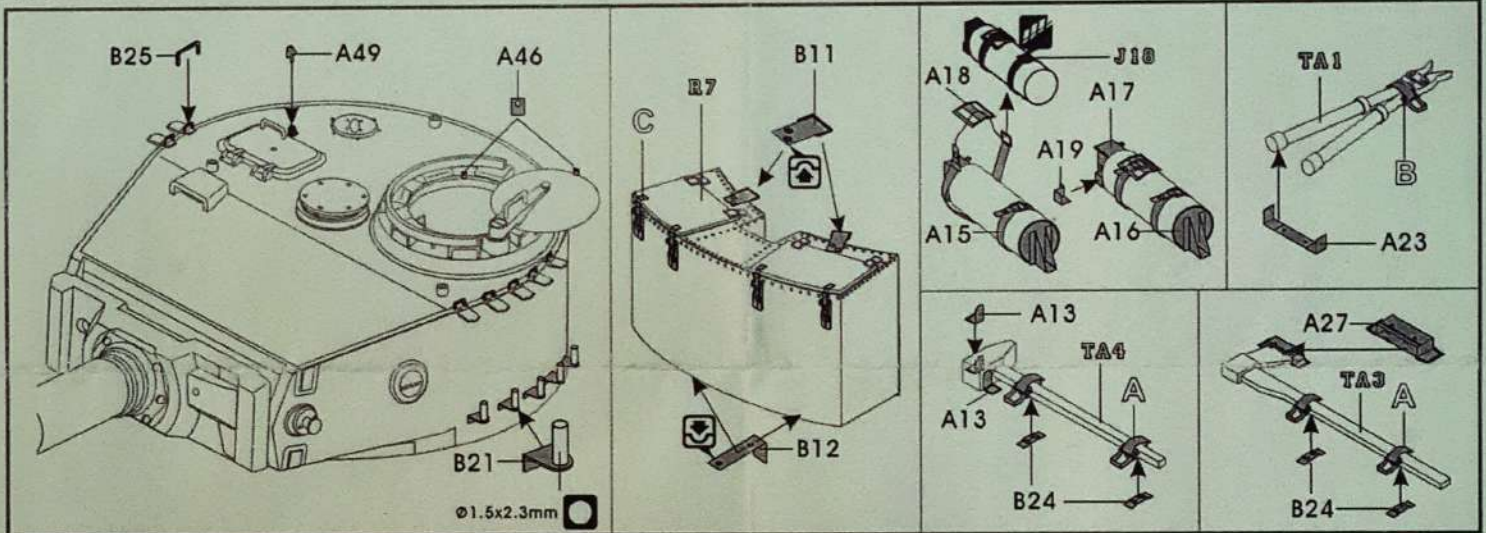
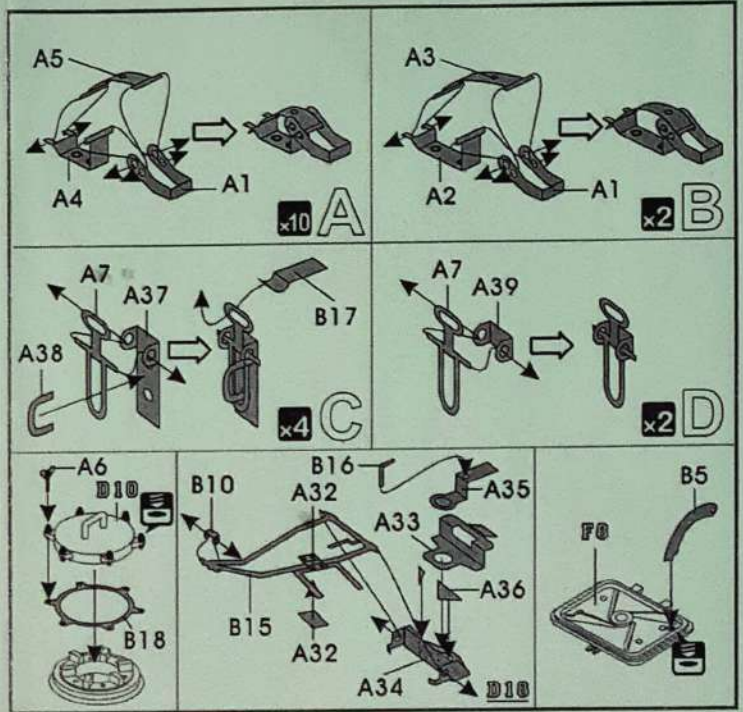
二战德军虎式坦克后期型改造件

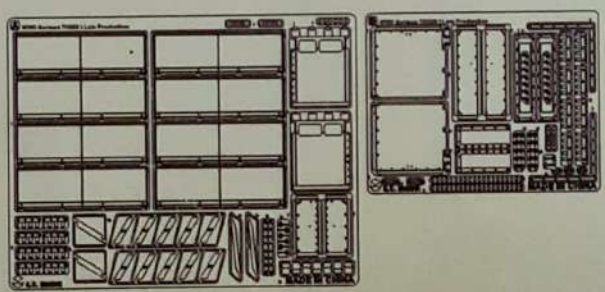
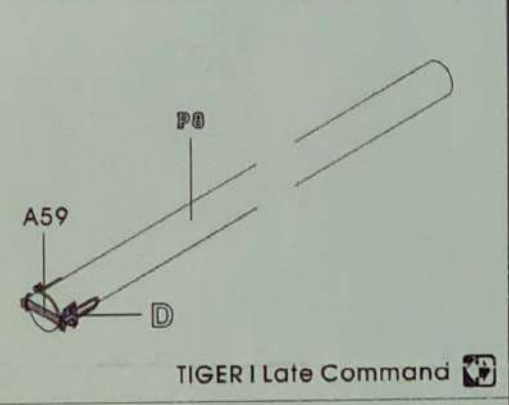
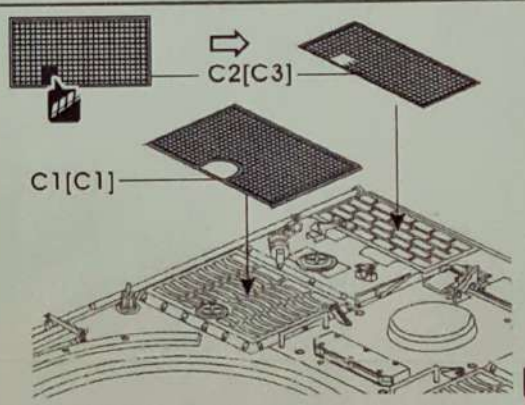
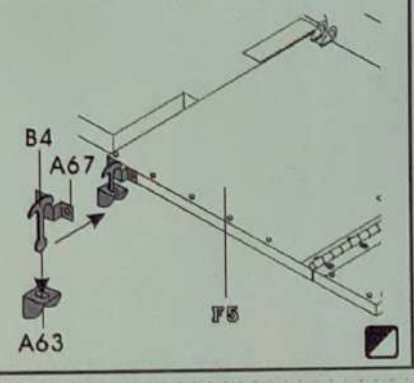
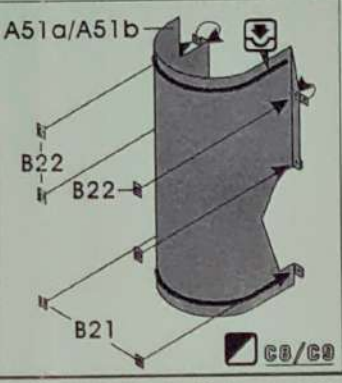
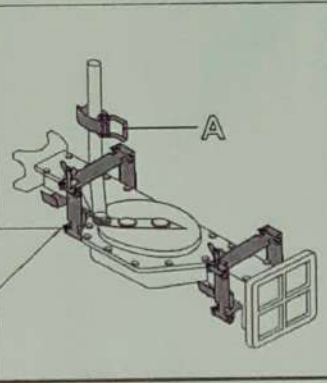
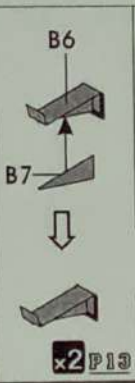
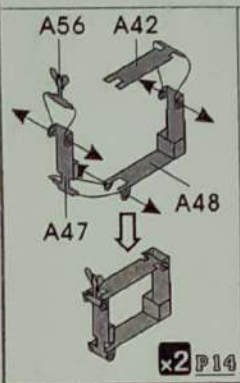
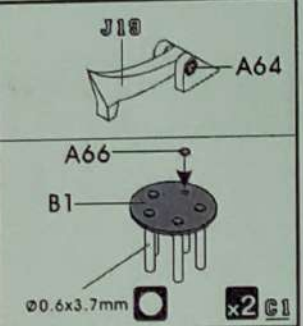
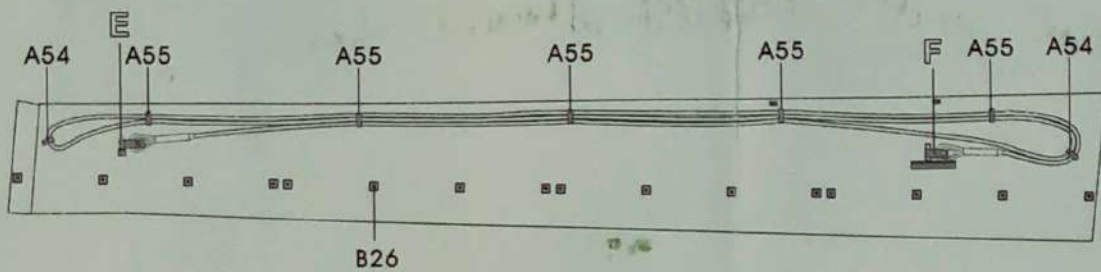
For DRAGON KIT

- 卷边 CRIMP
- 对侧相同 REPEAT ON OPPOSITE SIDE
- 填补 FILL
- 开孔 OPEN HOLE
- 注意 BE CAREFUL
- 胶棒制作 ABS ROD
- 弯折 BEND
- 选择安装 OPTIONAL
- 冲压 PRESS
- 烙焊 SOLDER
- 自制 MAKE IT YOURSELF
- 金属件 METAL PART
- 切除 REMOVE
- 制作2D MAKE 2DCS
- 打磨 GRIND
- 退火 ANNEAL
- 黄铜管 BRASS TUBE
- 树脂件 RESIN PART



- A1** 改造件零件编号 NUMBER OF PE PART
- B2** 原零件编号 NUMBER OF KIT PART
- C3** 被替换的原零件编号 NUMBER OF REPLACED KIT PART





ROCOMMEND
EA35-019
WWII German TIGER I Late Production Fender & Side Skirts
二战德军虎式坦克后期型挡泥板及侧裙改造件