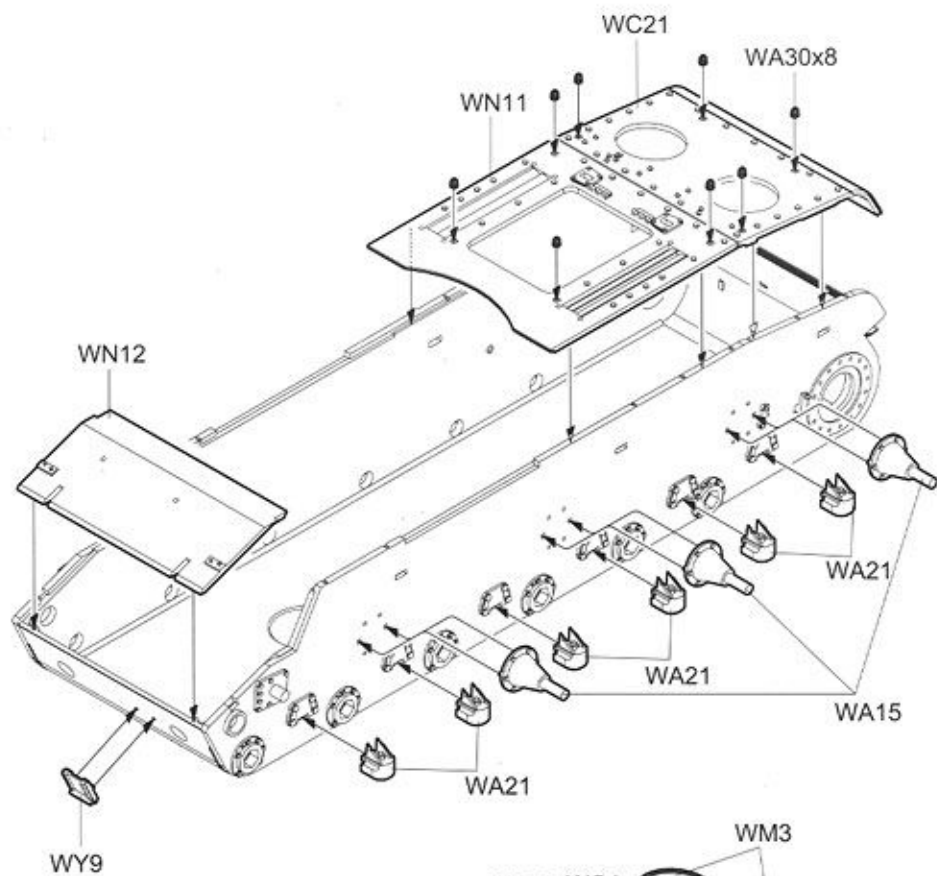
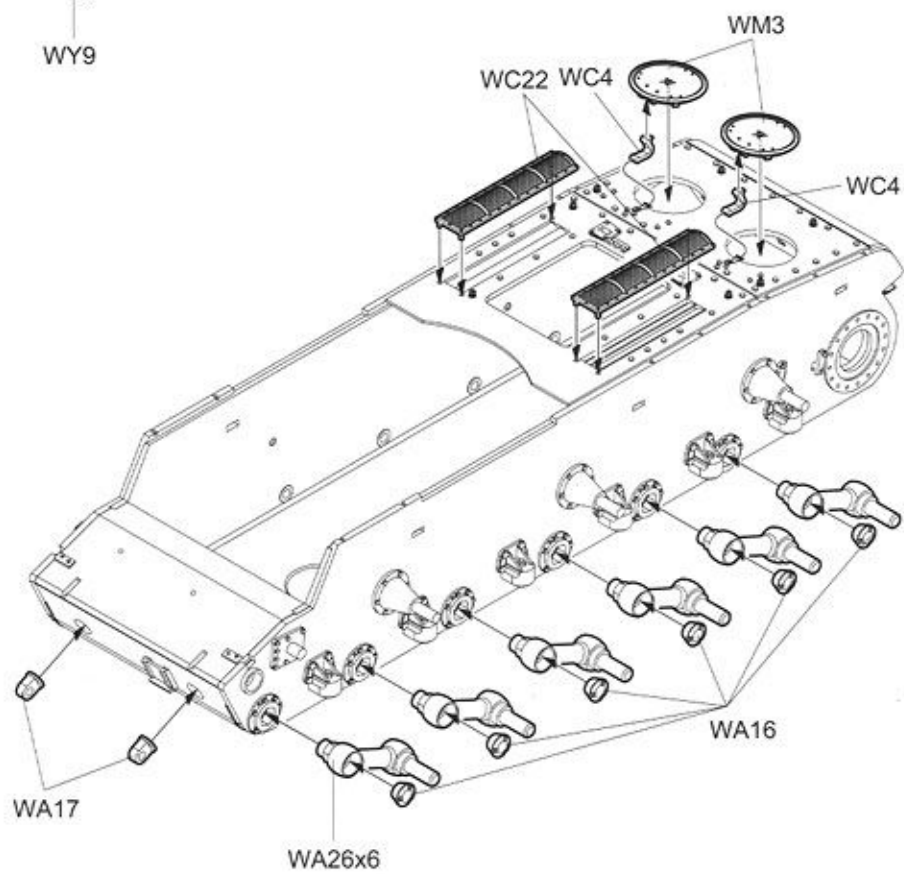


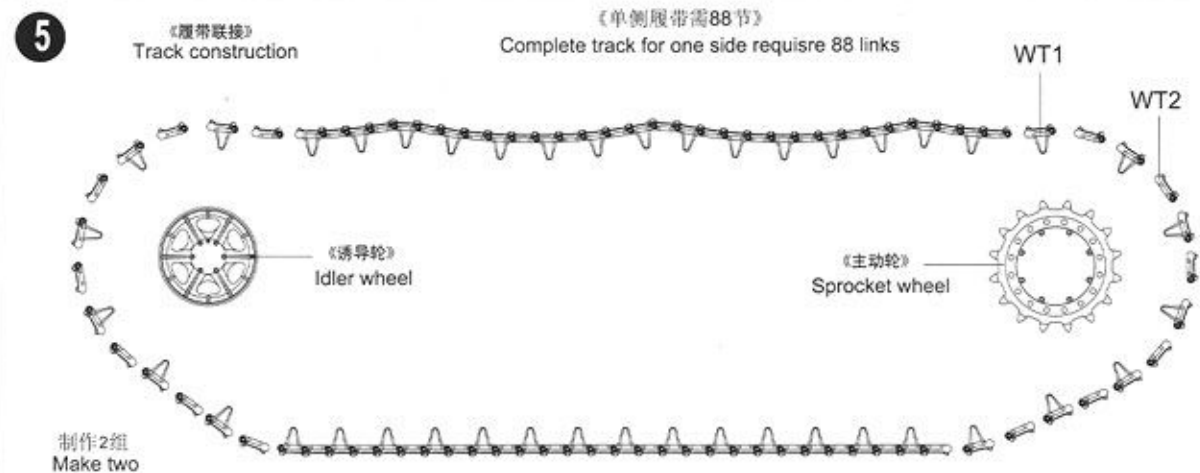
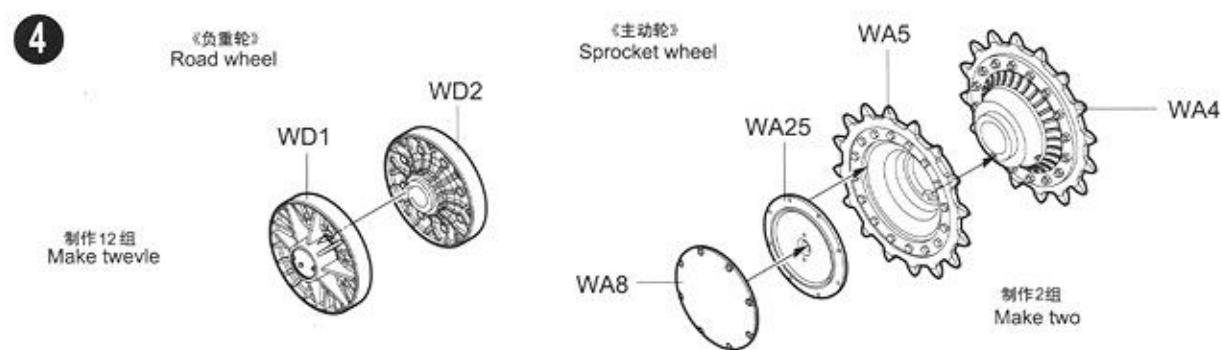
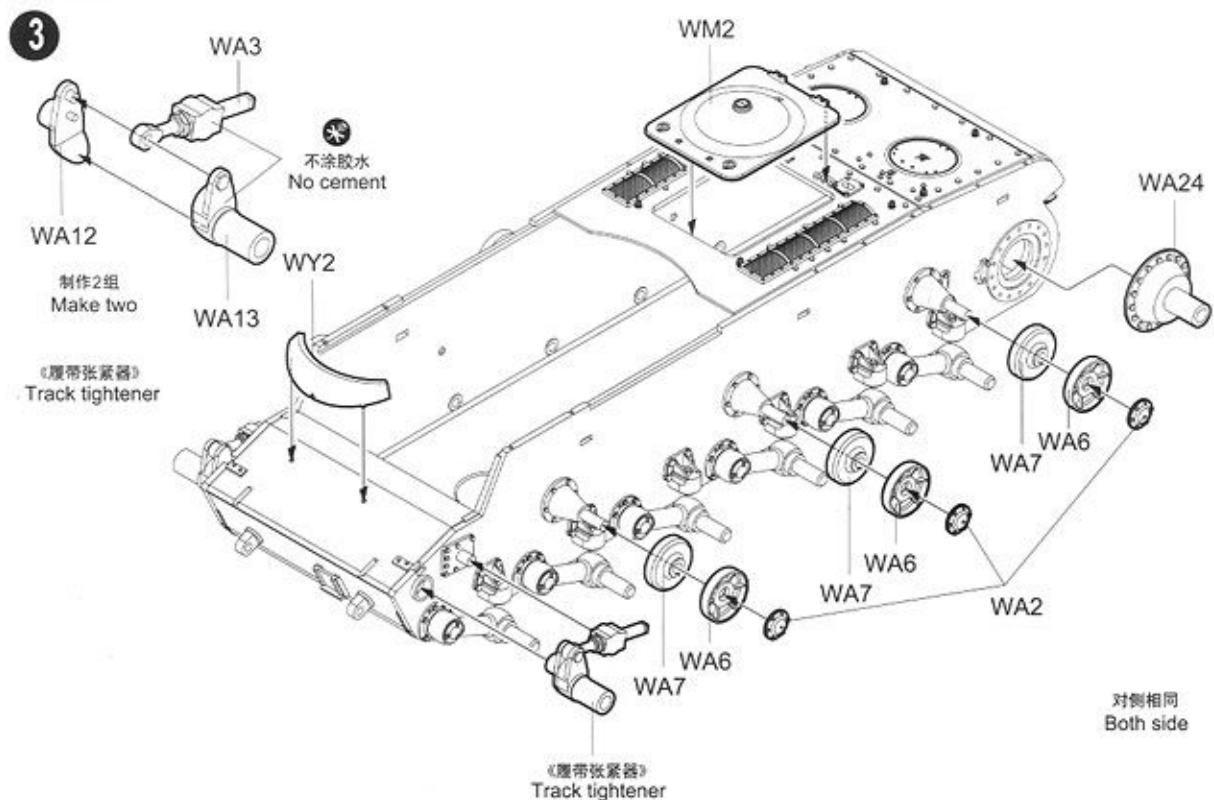
2



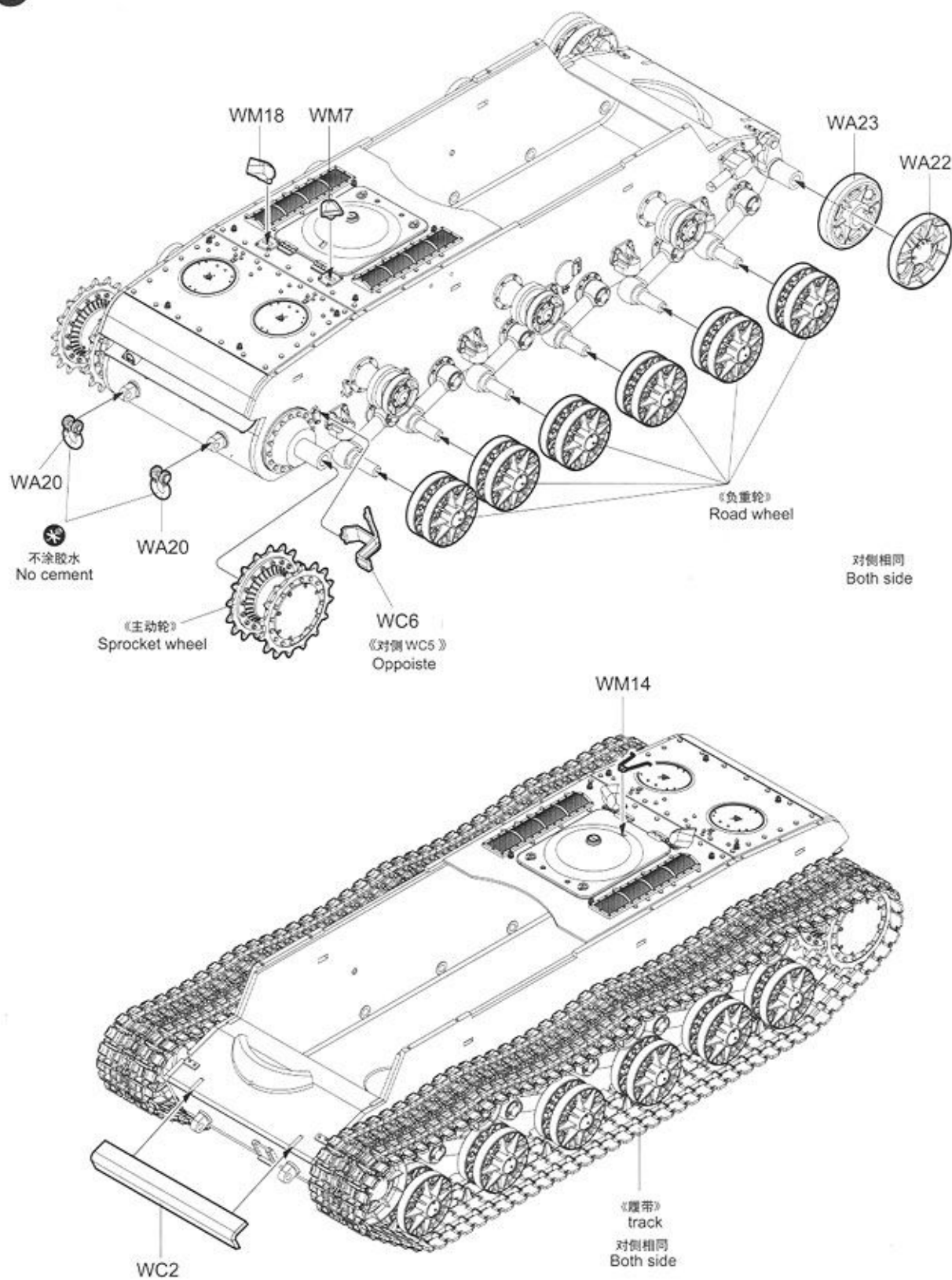
对侧相同
Both side



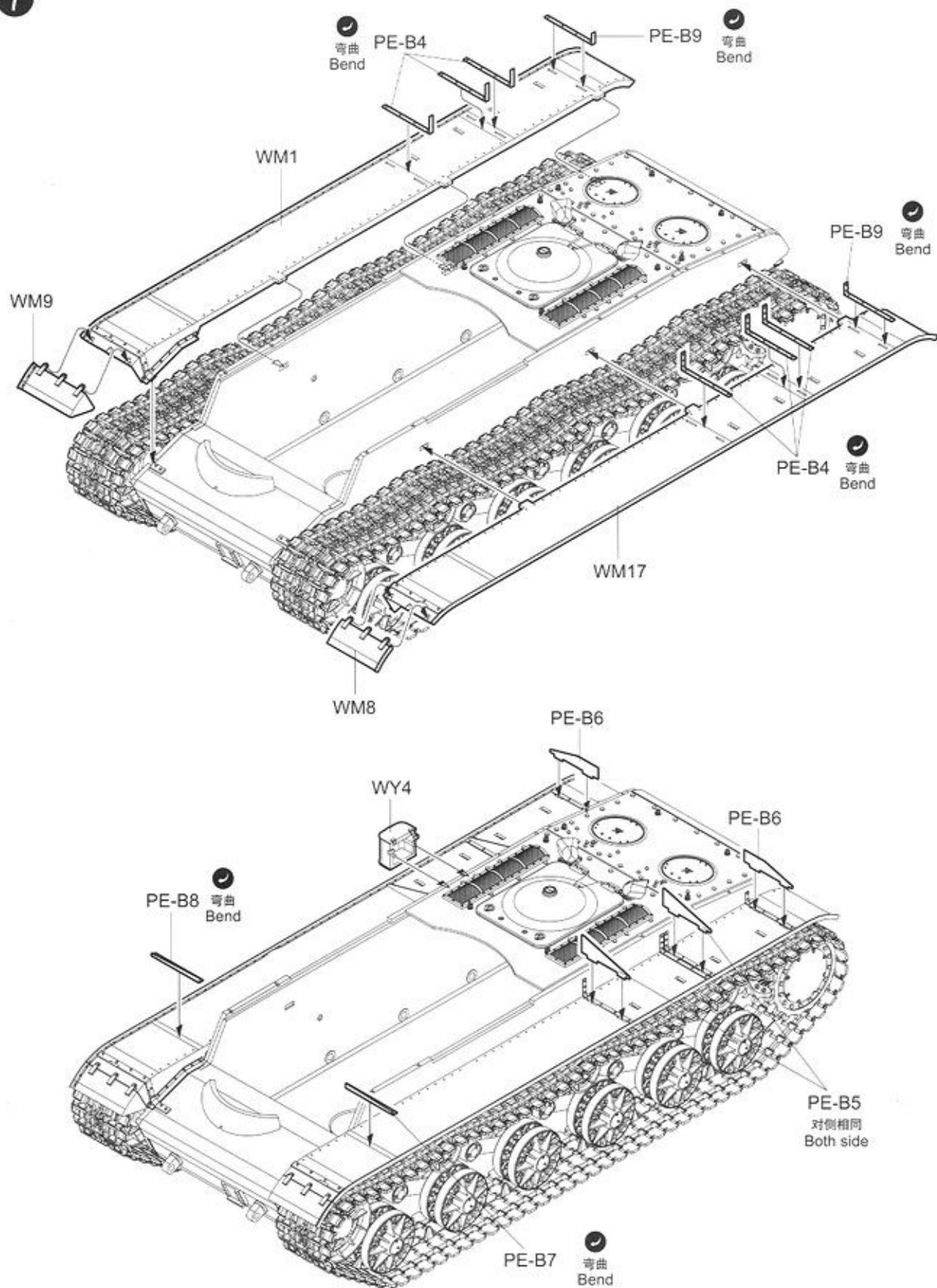
对侧相同
Both side



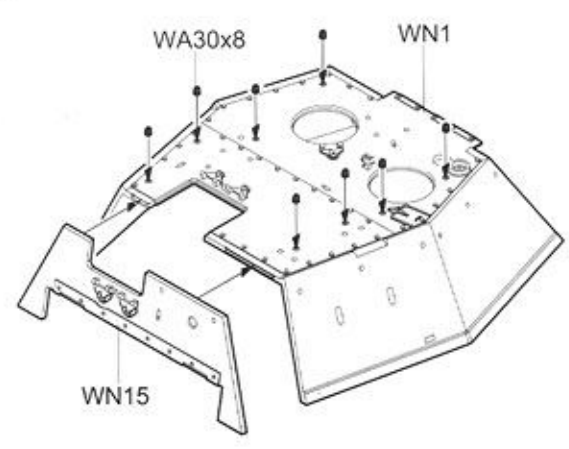
6



7

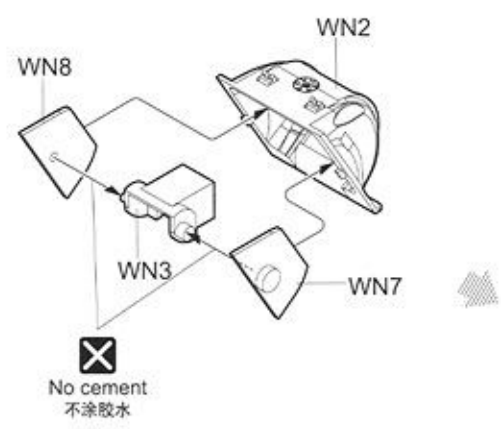


8

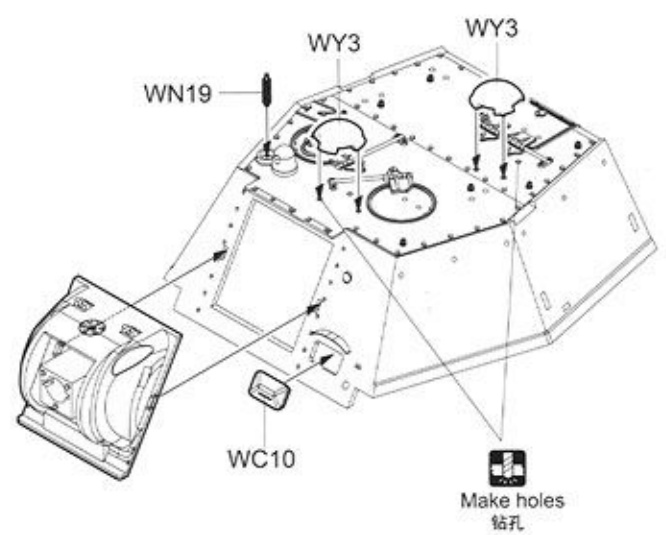


 Bend
弯曲

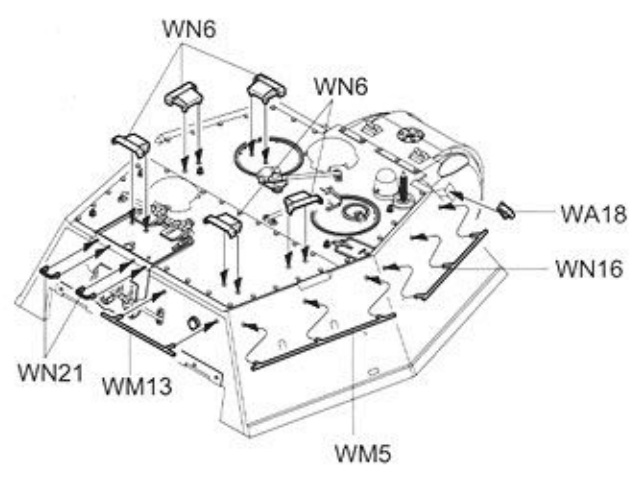
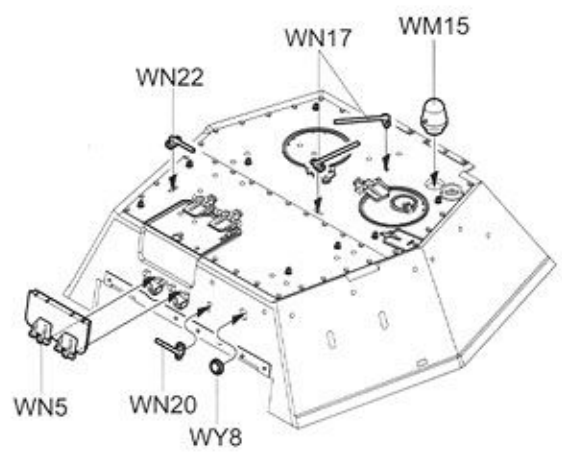
※※※更正：零件WY3不需要安装。
Correction: Part WY3 should not be fixed.



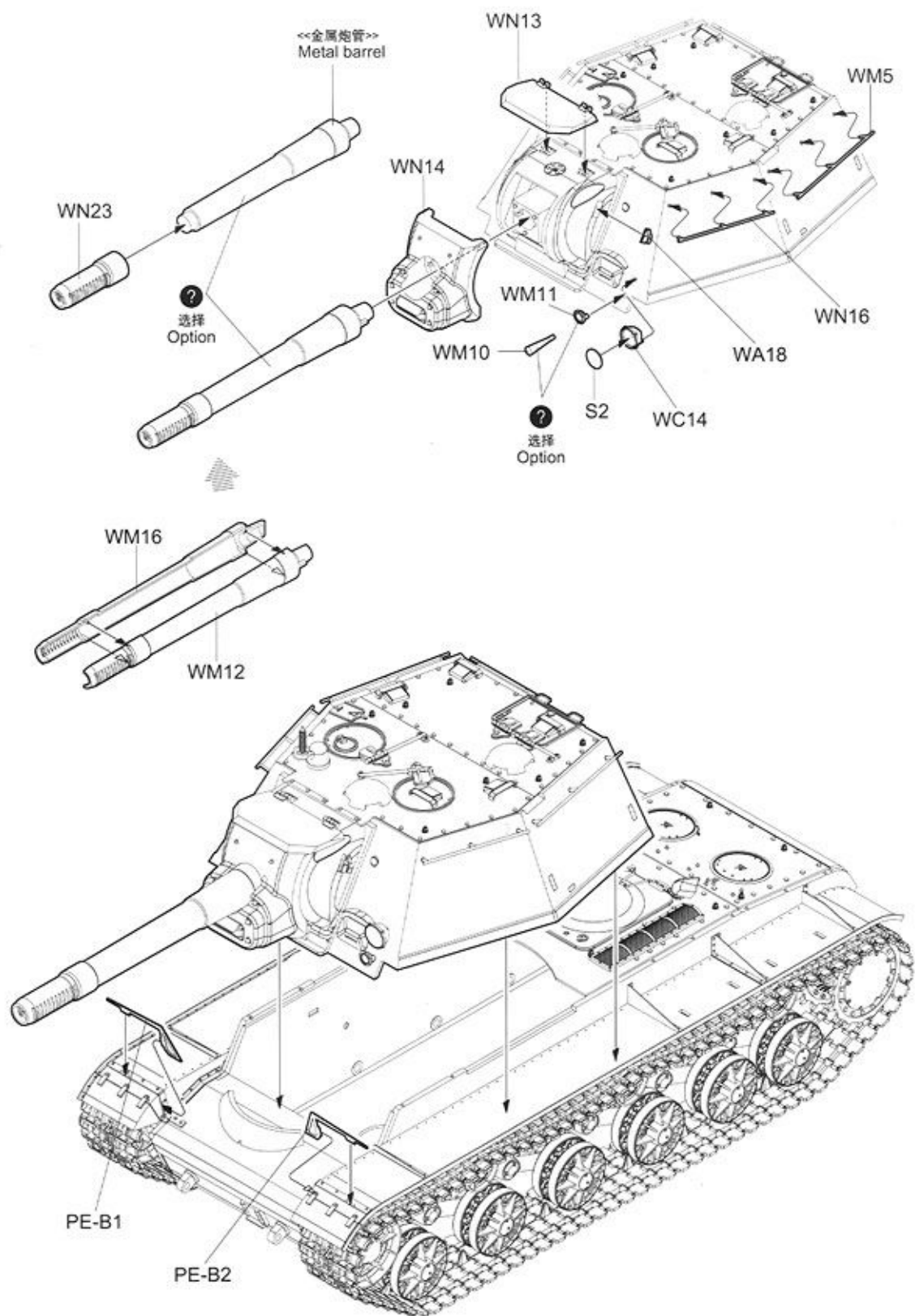
 No cement
不涂胶水



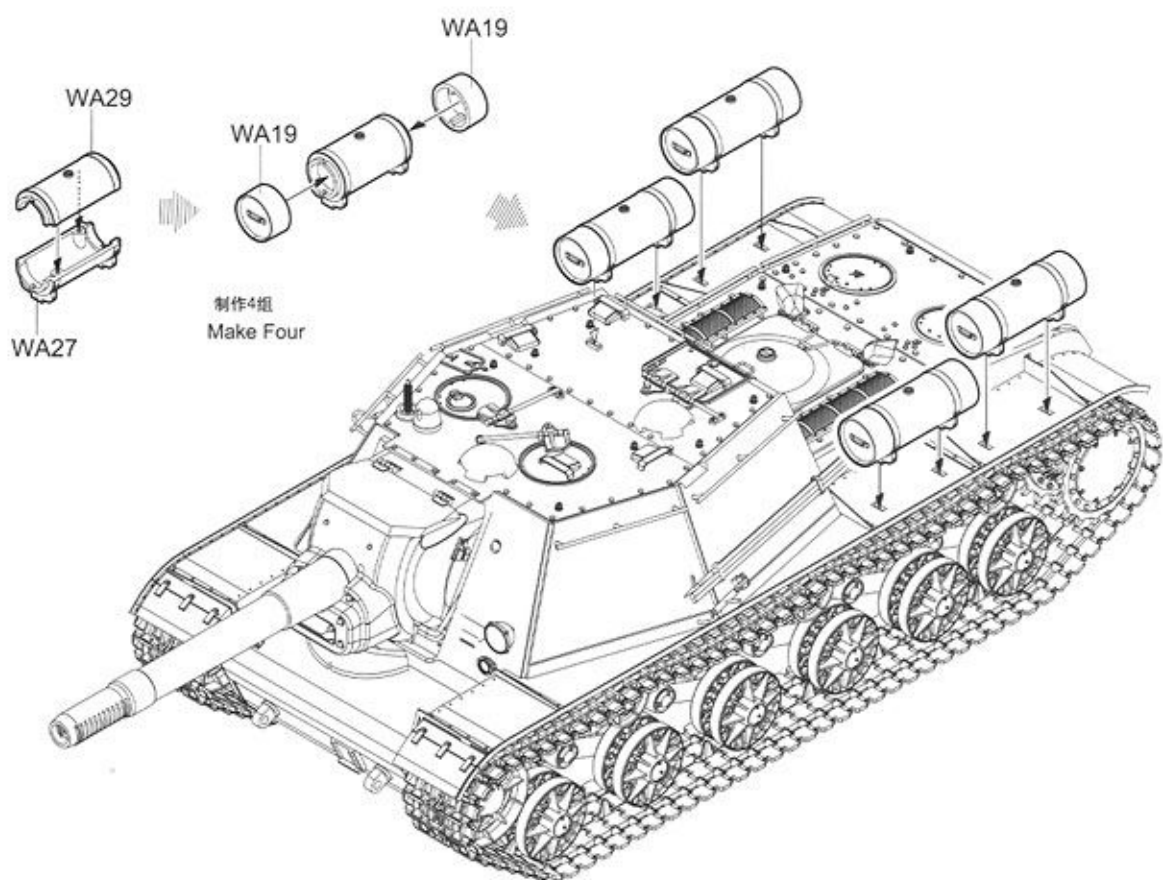
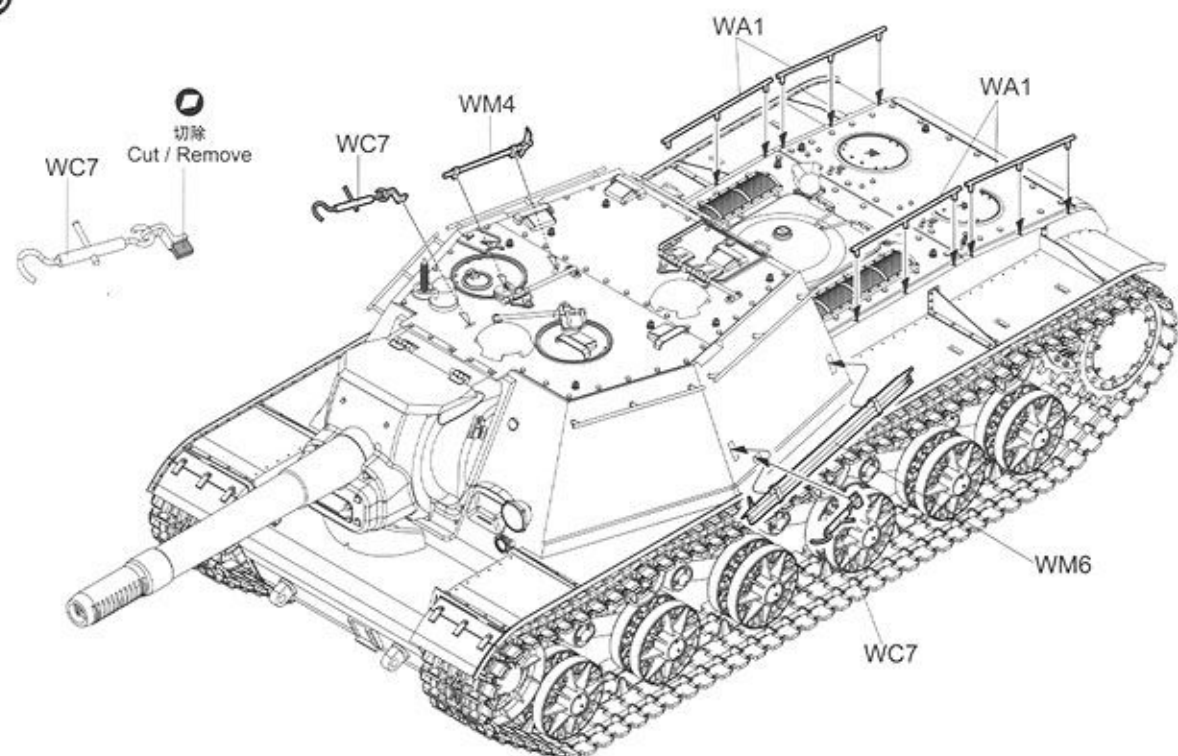
 Make holes
钻孔



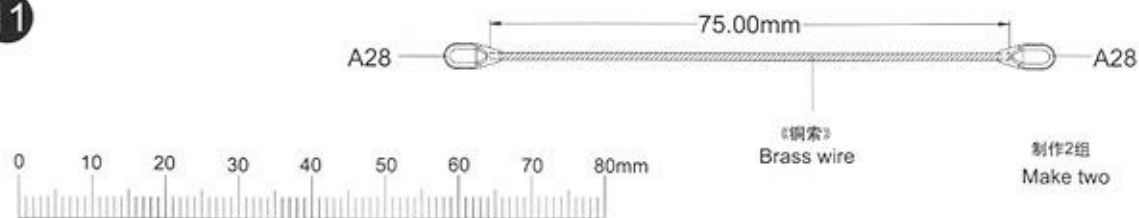
9



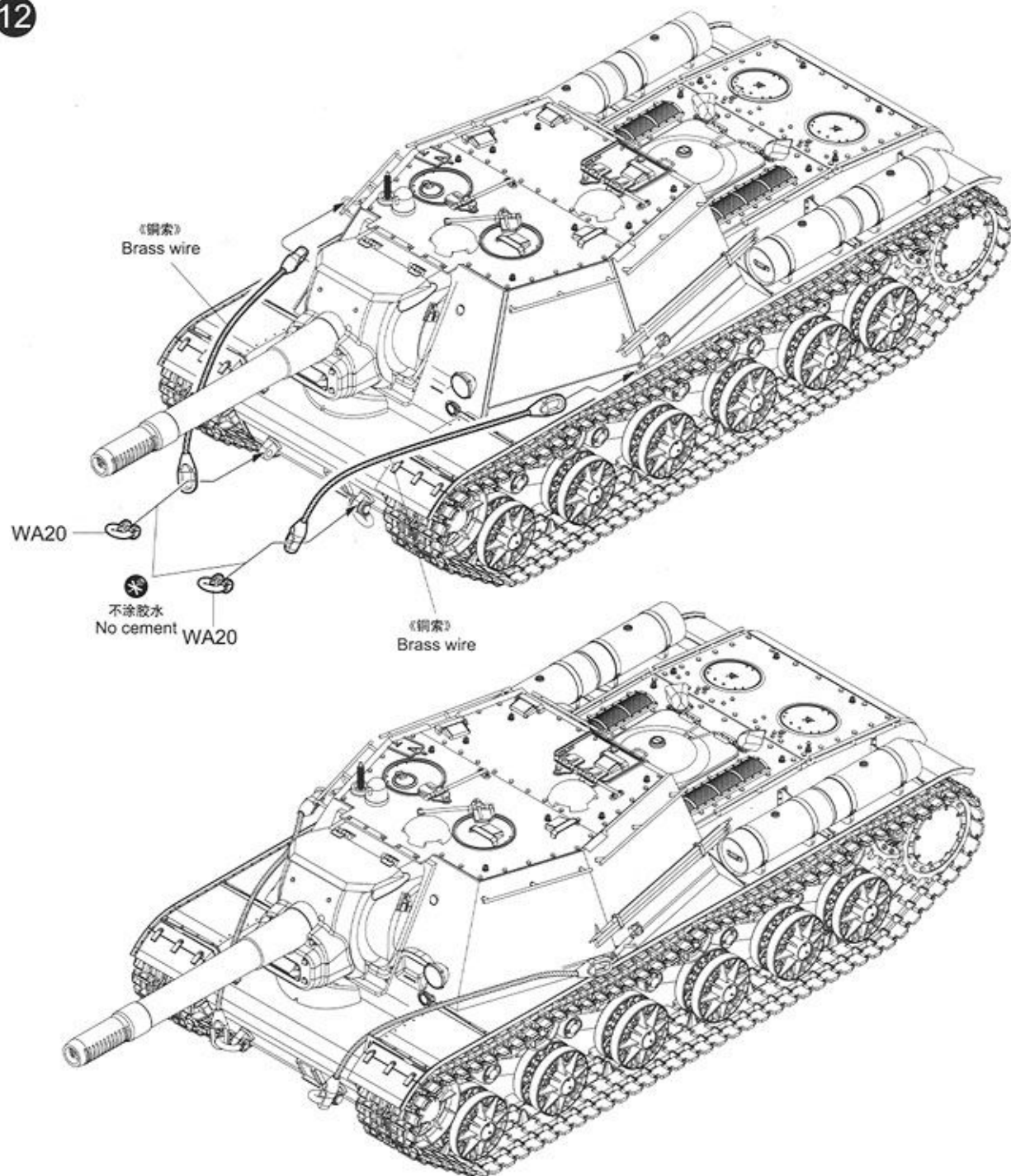
10



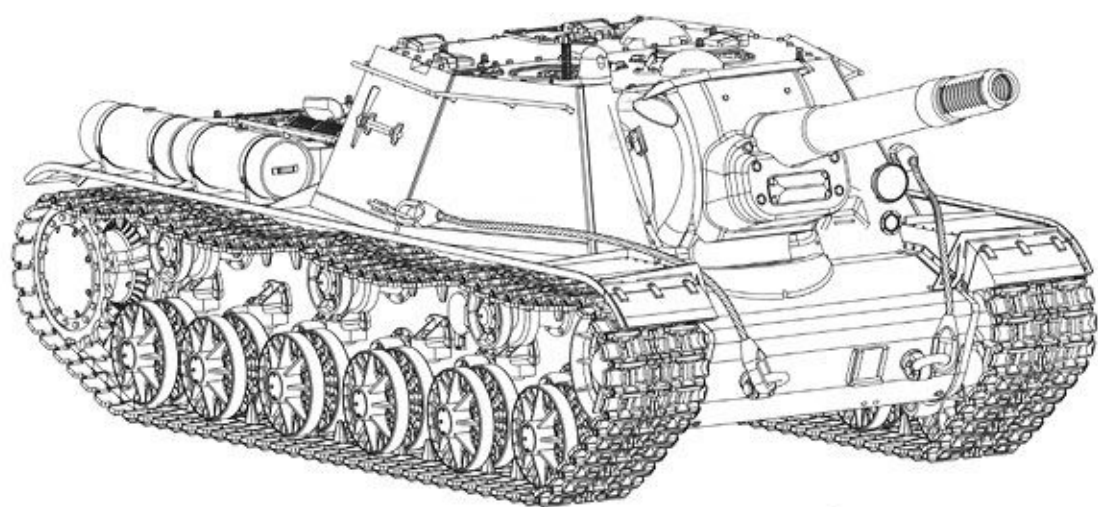
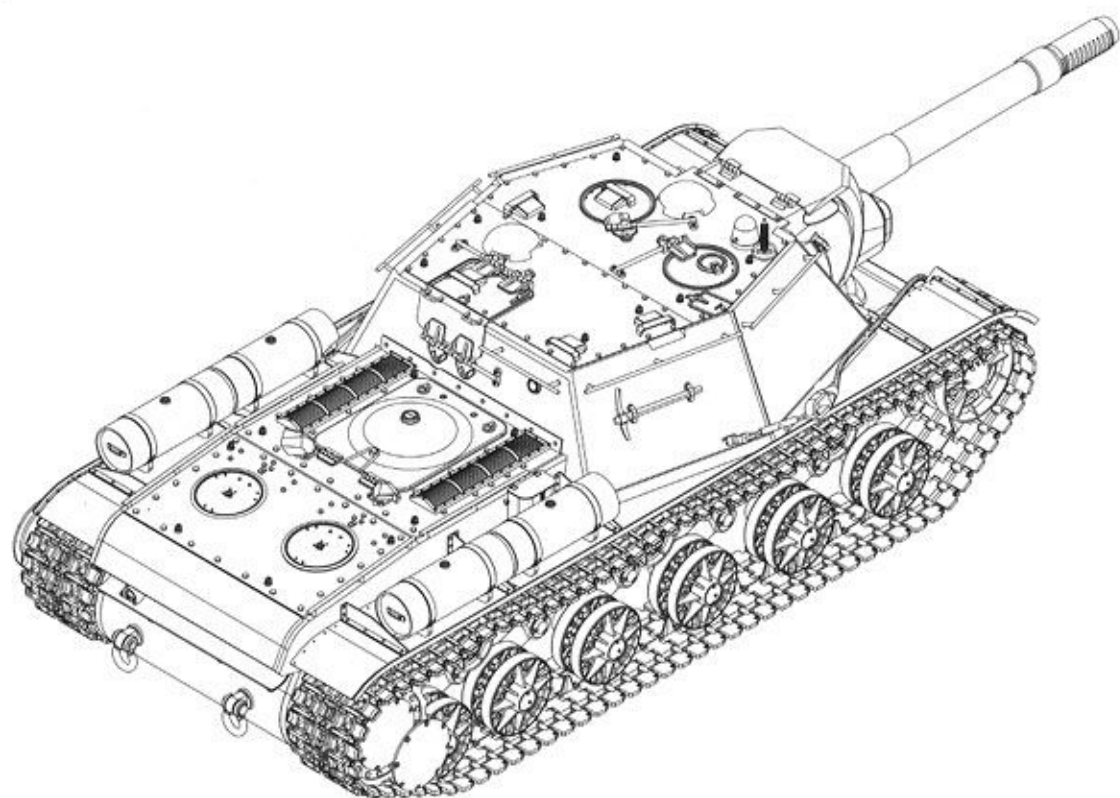
11



12

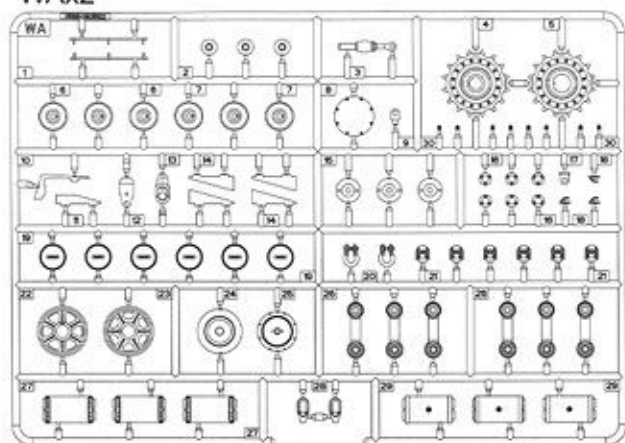


13

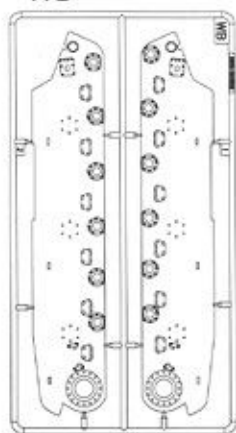


部品图 Parts

Wax2



WB

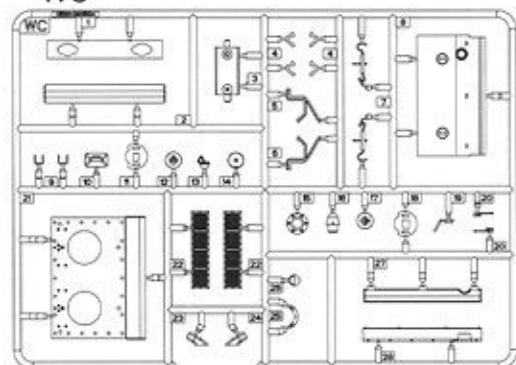


《车底》

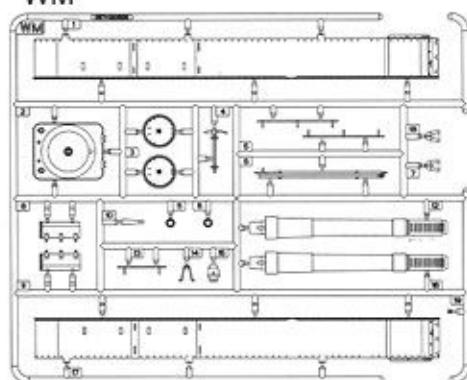
Lower hull



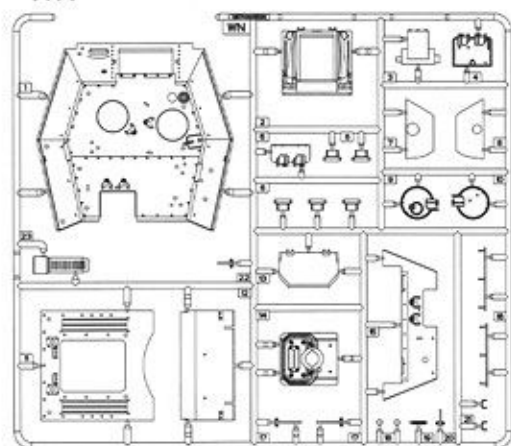
WC



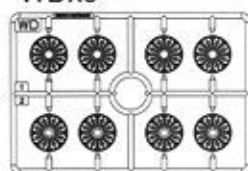
WM



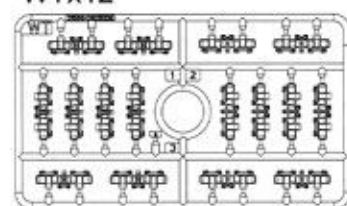
WN



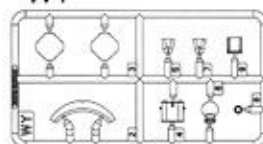
WDx3



WTx12



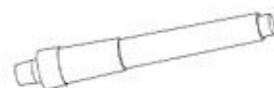
WY



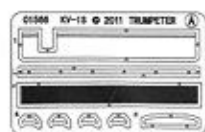
S



<<金属炮管>>
Metal barrel



《蚀刻片》-A
PE-A



《铜线》
Brass wire
Ø1.0x150mm



《蚀刻片》-B
PE-B



《水贴》
Decal



不用部件: WC1.WC3.WC9.WC11.WC12.WC13.WC15.WC16.WC17.WC18.WC19.WC20.WC23.WC24.WC25.WC26.WC27.WY5
Unused parts W Y7, PE-A5.WT3.WM18

