

MAYBACH HL 120 ENGINE

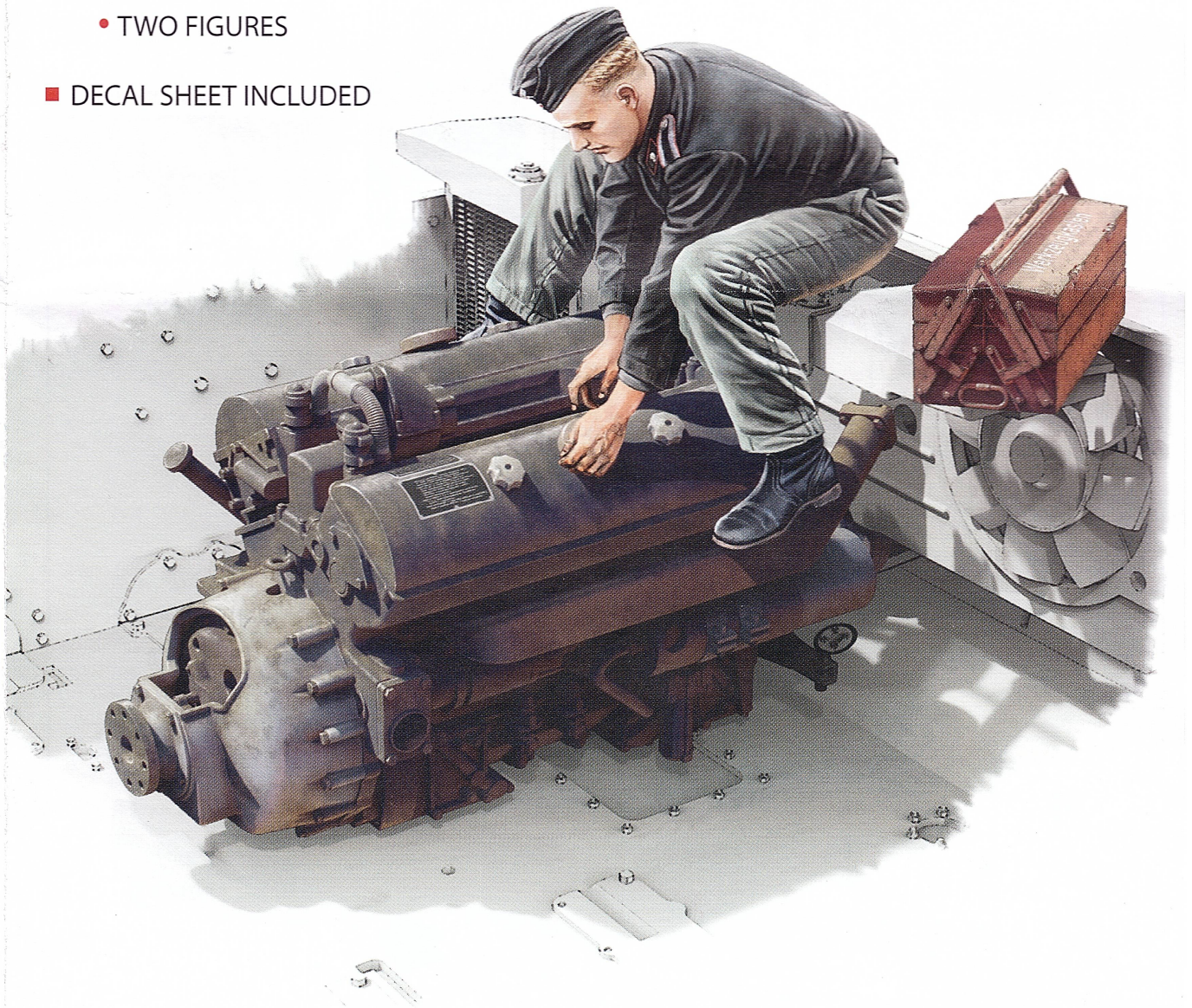
FOR PANZER III/IV FAMILY WITH REPAIR CREW

35331

■ KIT INCLUDES PLASTIC MODEL OF:

- ENGINE MAYBACH HL 120
- TOOLS BOX
- TWO FIGURES

■ DECAL SHEET INCLUDED



GENERAL INSTRUCTION

SCALE
1:35



ATTENTION
Ne pas utiliser de colle ou de peinture à proximité d'une flamme nue, et aérer la pièce de temps en temps.
Pour retirer les pièces hors du cadre, utiliser des ciseaux spéciaux pour maquette en excès avec un cutter ou une lime.
Voir la fin de cette colonne pour la signification des symboles.
Après l'assemblage peut rester des pièces inutilisées.

ZUR BEACHTUNG
Kleber und Farbe nicht nahe von offenem Feuer verwenden und das Fenster von Zeit zu Zeit zur Belüftung öffnen.
Zum Abschneiden der Teile vom Verbundstück eine Modellierschere verwenden und die überstehenden Plastikteile mit einem Messer oder einer Feile beseitigen.
Die Bedeutung der Symbols finden Sie unten in dieser Spalte.
Nach dem Zusammenbau des Modells, können einzelne Teile übrig bleiben.

УВАГА
При використанні клею та фарб всі роботи проводити подалі від джерел вогню у приміщенні, що добре провітрюється.
Деталі відокремлювати від литників ножом або іншим ріжучим інструментом. Зачистити облію і місця зрізу за допомогою наждаку та наждачного паперу. Букування моделі виконувати згідно зі схемою. Для зручності побудови кожна деталь позначена номером.
Після складання можуть залишитися невикористані деталі.

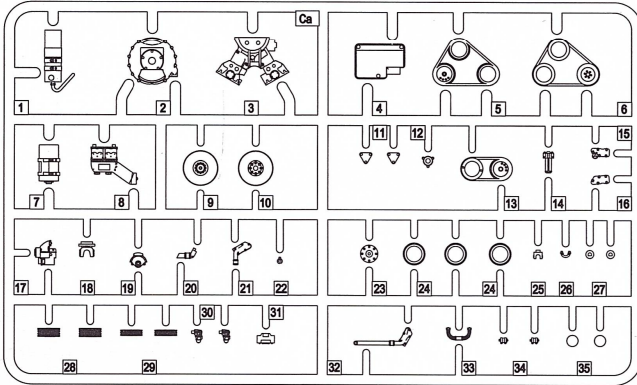
ATTENZIONE
Non usare colla o vernice vicino a fiamme esposte, e aprire le finestre di tanto in tanto per cambiare l'aria. Quando si staccano parti del carrello, usare forbici da modellismo e eliminare la plastica in eccesso con un coltello o una lima. Vedere in fondo a questa colonna per il signifi. Dopo l'assemblaggio possono rimanere parti inutilizzate.

ВНИМАНИЕ
При использовании клея и красок все работы производить в проветриваемом помещении вдали от источников огня.
Детали отделить от литников ножом или другим режущим инструментом. Зачистить облой и места среза при помощи наждаки и наждачной бумаги. Сборку моделей производить согласно схеме сборки.
Для удобства сборки каждая деталь обозначена номером.
После сборки набора могут остаться неиспользованные детали.

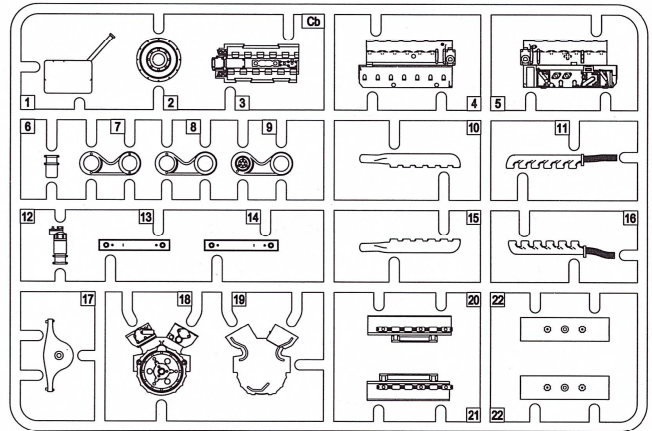
CAUTION
When you use glue or paint, do not use near open flame, and use in well ventilated room. When you take parts off from the runner frame, use modeling scissors or cutter.
See the bottom of this column for the meaning of symbols.
Extra details can remain after assembling of the kit.

PARTS

Ca

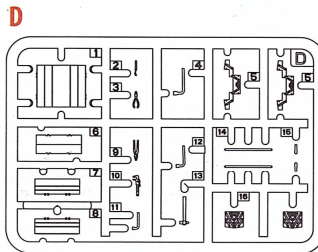
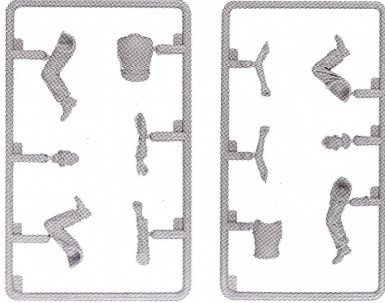


Cb



D (Figure)

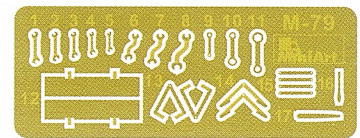
F (Figure)



Decal Sheet

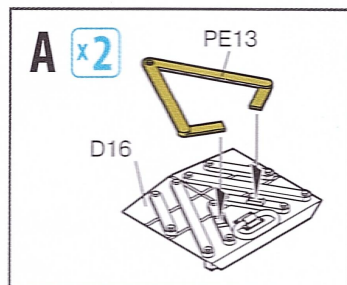
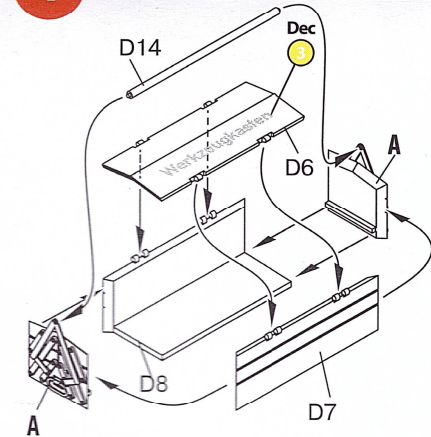


Photo-Etched Parts PE

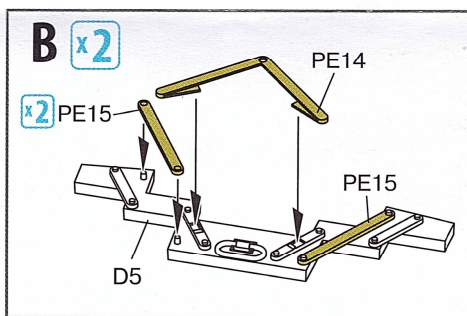


1

Closed Toolbox

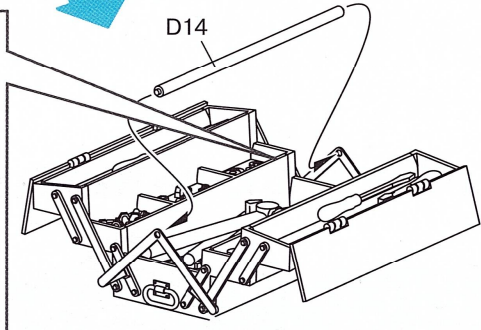
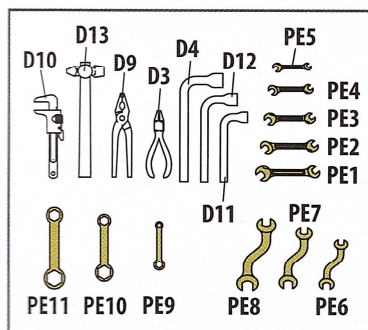
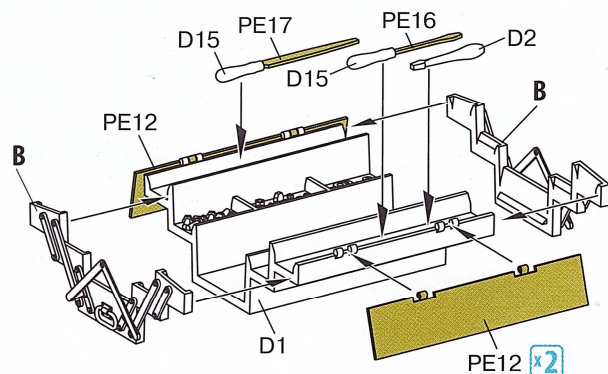


B x2



Open Toolbox

2



MAKE 2x2
2 TEILE FERTIGEN
EFFECTUER 2 PIECES
FARE DUE PEZZI
TEE 2 KPL.
GOR 2 ST.
ПОВТОРИТЬ ДВА РАЗА
КІЛЬКІСТЬ РАЗІВ



OPTIONAL
NACH BELIEBEN
FACULTATIVO
FACOLTATIVO
VALINNANVARAINEN
VALIKOR.
ВАРИАНТЫ
ВАРІАНТИ



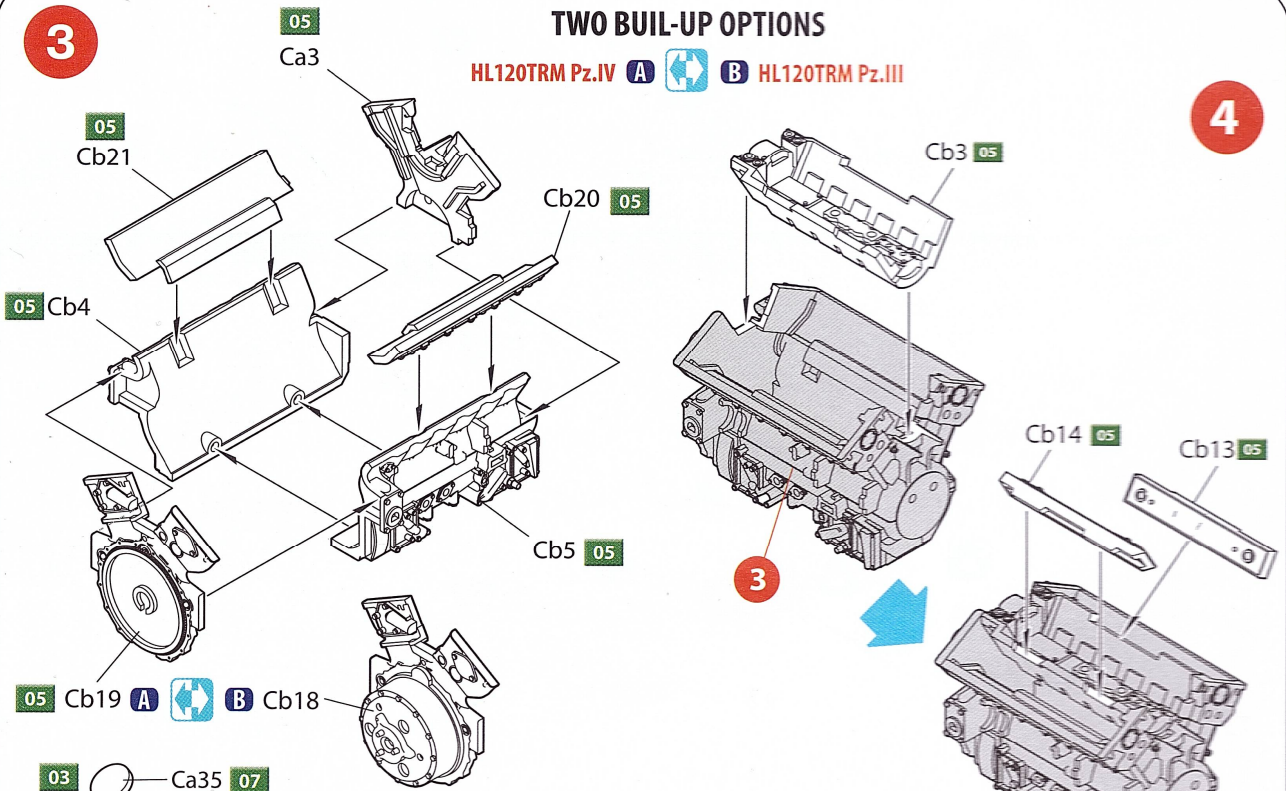
REMOVE
ENTFERNEN
RETRIERER
SEPARARE
POKASTA
AVLAGSNA
ОТРЕЗАТЬ
ВІДРІЗАТИ

3

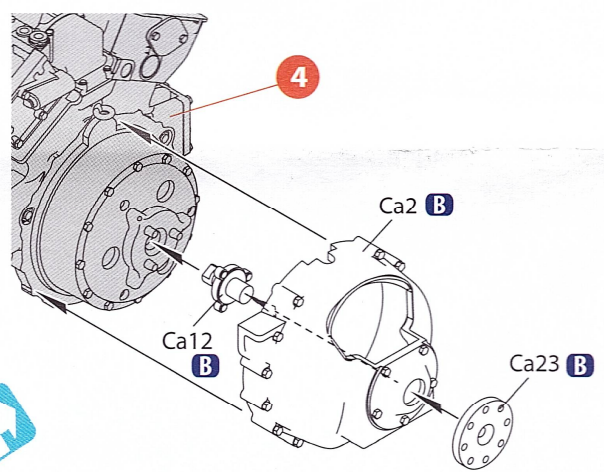
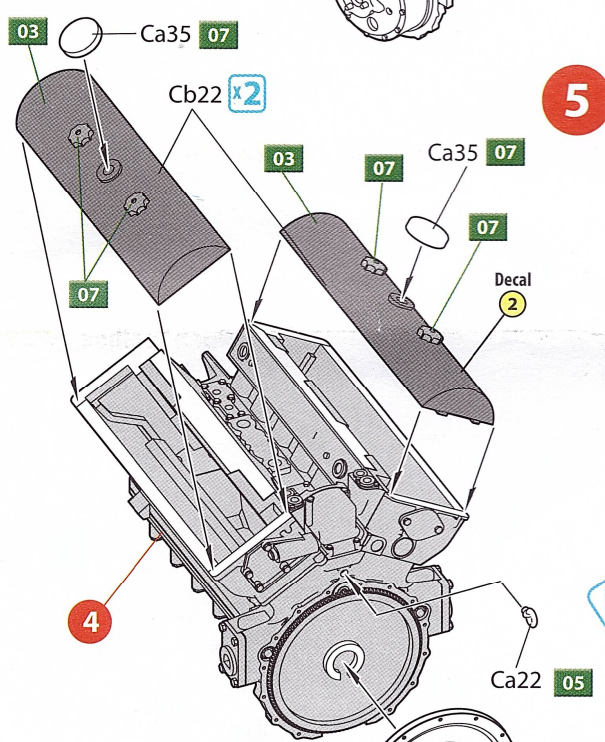
TWO BUILD-UP OPTIONS

HL120TRM Pz.IV **A**  **B** HL120TRM Pz.III

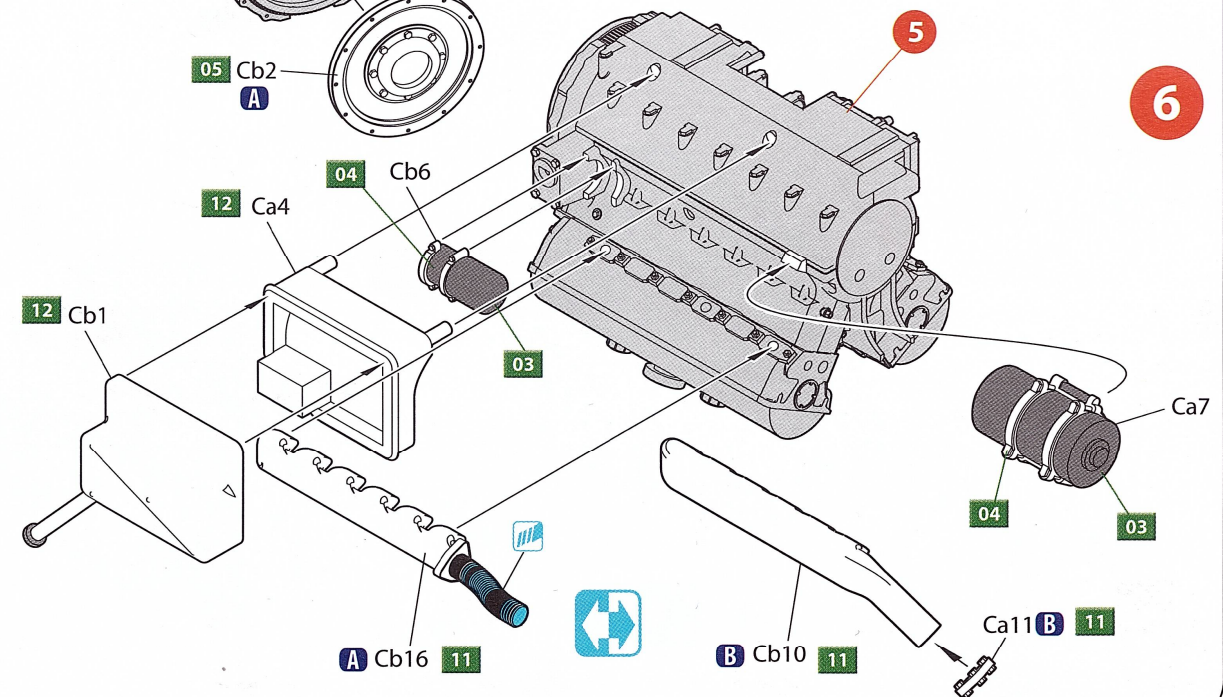
4



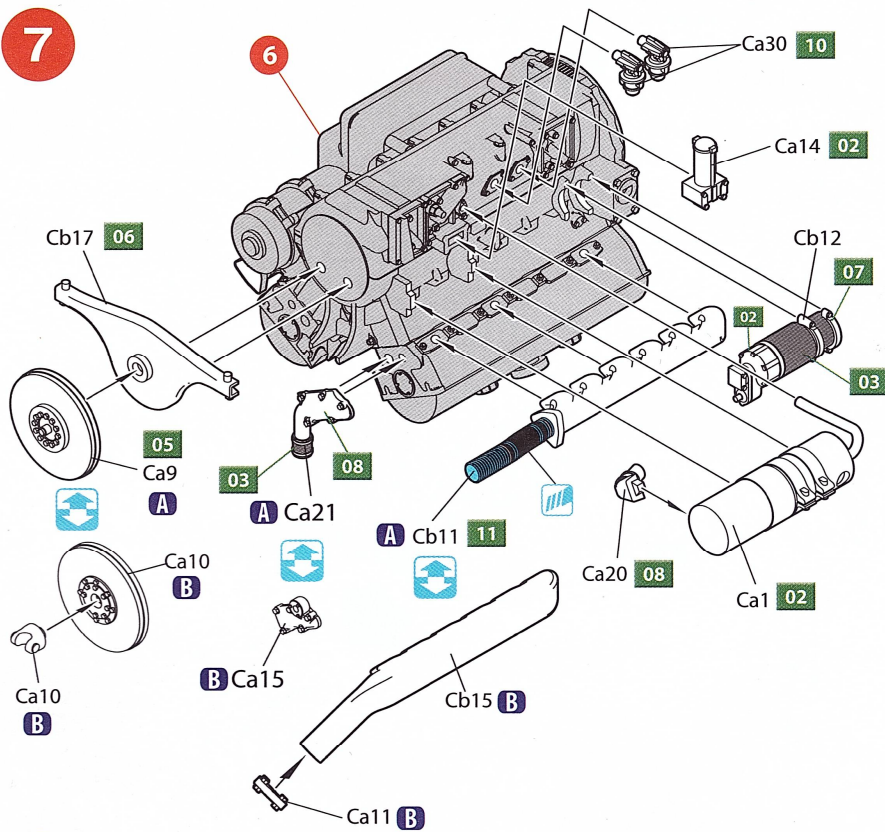
5



6

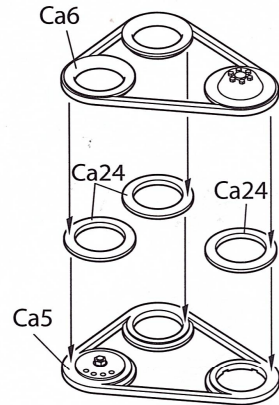


7

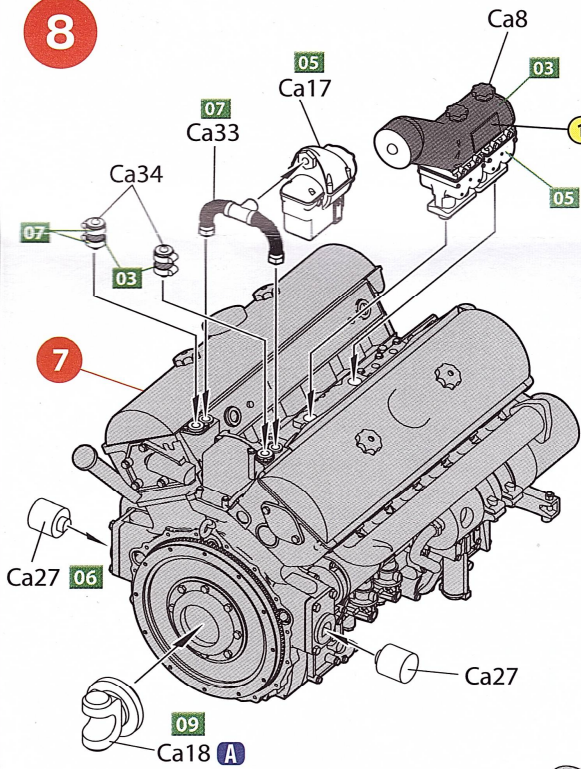


10

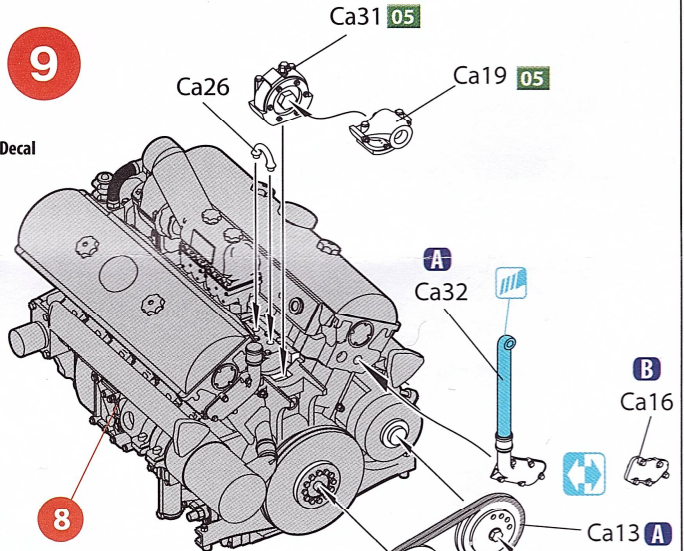
Only for variant B



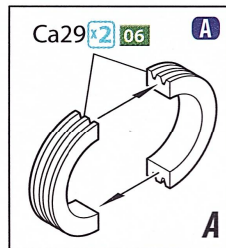
8



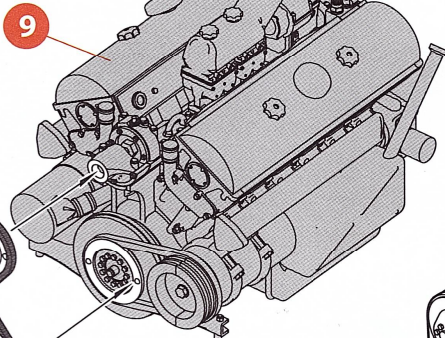
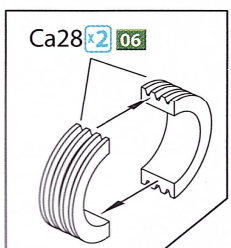
9



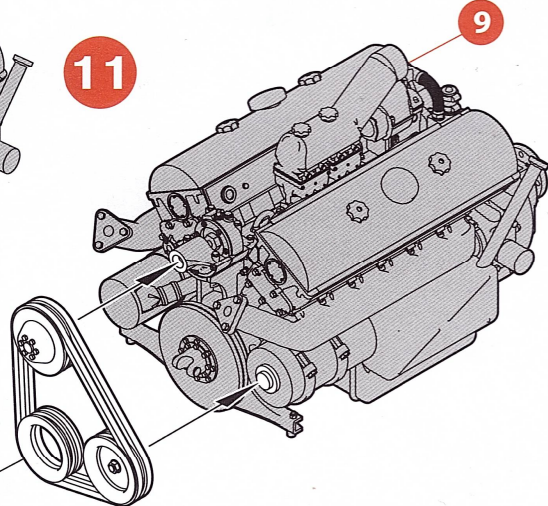
8



9



11



10