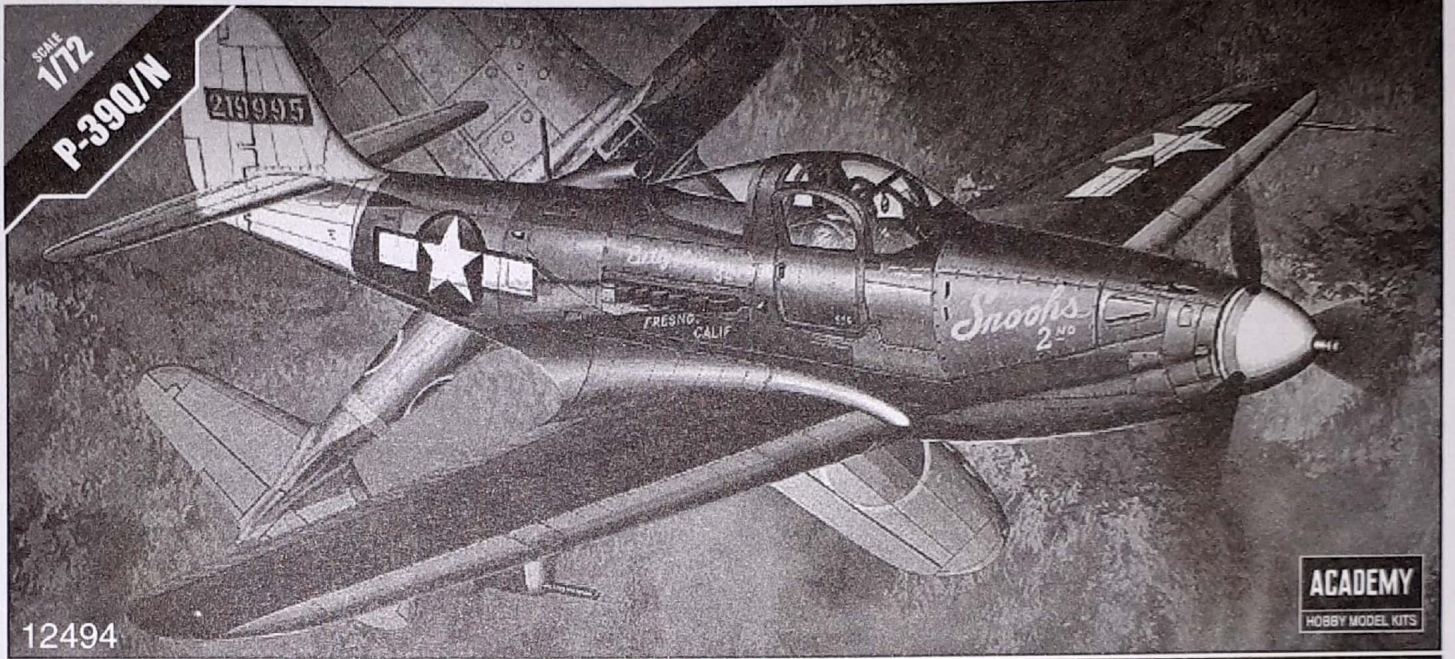


SCALE  
1/72  
P-39Q/N



12494

ACADEMY  
HOBBY MODEL KITS

- 

정확한다.  
Cement parts  
Coller  
Kleben
- 

정확하지 않는다.  
Do not cement  
Ne pas coller  
Nicht kleben
- 

잘라낸다.  
Cut away  
Couper  
Schneiden
- 

선택한다.  
Optional parts  
Choix  
Auswahlmöglichkeit
- 

3 수만큼 조립한다.  
Repeat operation  
Répéter l'opération  
Vorgang wiederholen
- 

전사지를 붙인다.  
Decals  
Dècalcomanies  
Abziehbild
- 

반대쪽도 조립한다.  
Repeat for opposite side  
Répétition de la page  
Wiederholung für gegenüberliegende Seite
- 

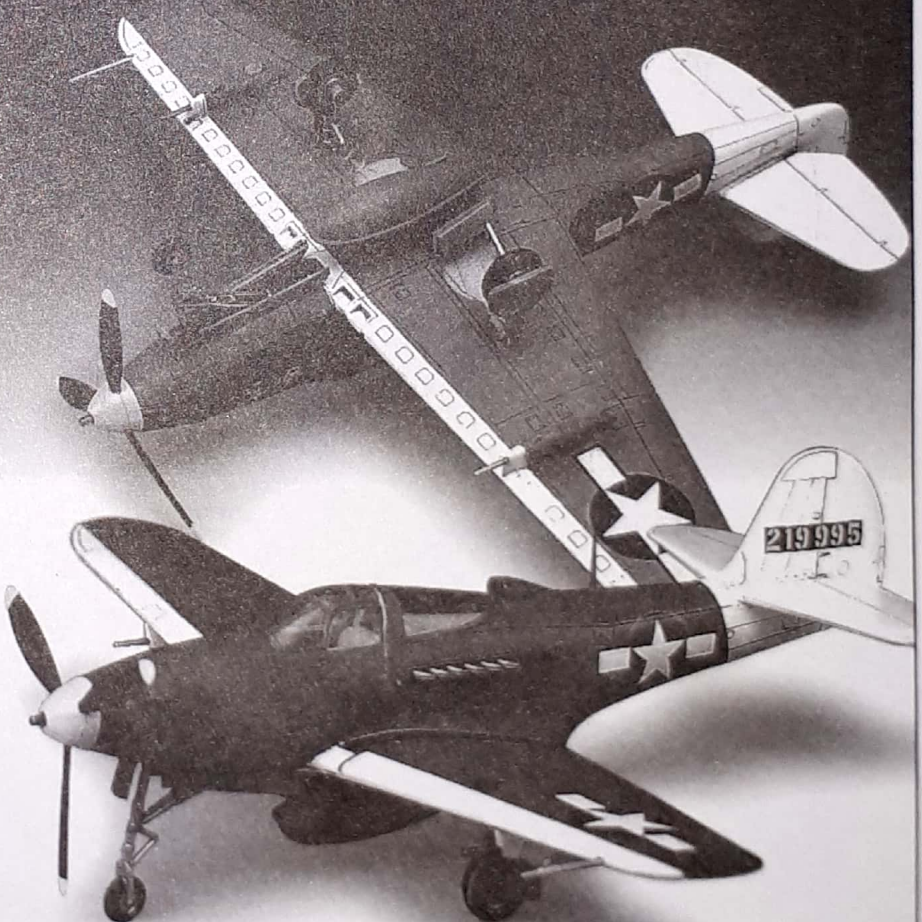
구멍을 뚫어준다.  
Make hole  
Faire un trou  
Öffnen
- 

무게추를 넣는다.  
Add weight  
Lester  
Gewicht
- 

구멍이나 틈을 메워준다.  
Use filler  
Mastiquer  
Schließen
- 

주의한다.  
Be careful  
Faire attention  
Hier Vorsicht
- 

색칠 및 전사지 붙이기 번호  
Painting scheme number  
Numeros de la liste de peintures  
Lackierschemanummer



**<READ THIS BEFORE YOU BEGIN>**  
 - Study the instructions before assembling. - Check the fit of each piece before cementing into place.  
 - Do not use too much cement to join parts. - Never use cement or paint near open flame.  
 - Open a window or make sure well ventilated when cement or paint is in use.  
 - Tie up and freeze away the empty plastic bags to avoid danger of suffocation for little children.

주의  
WARNING!



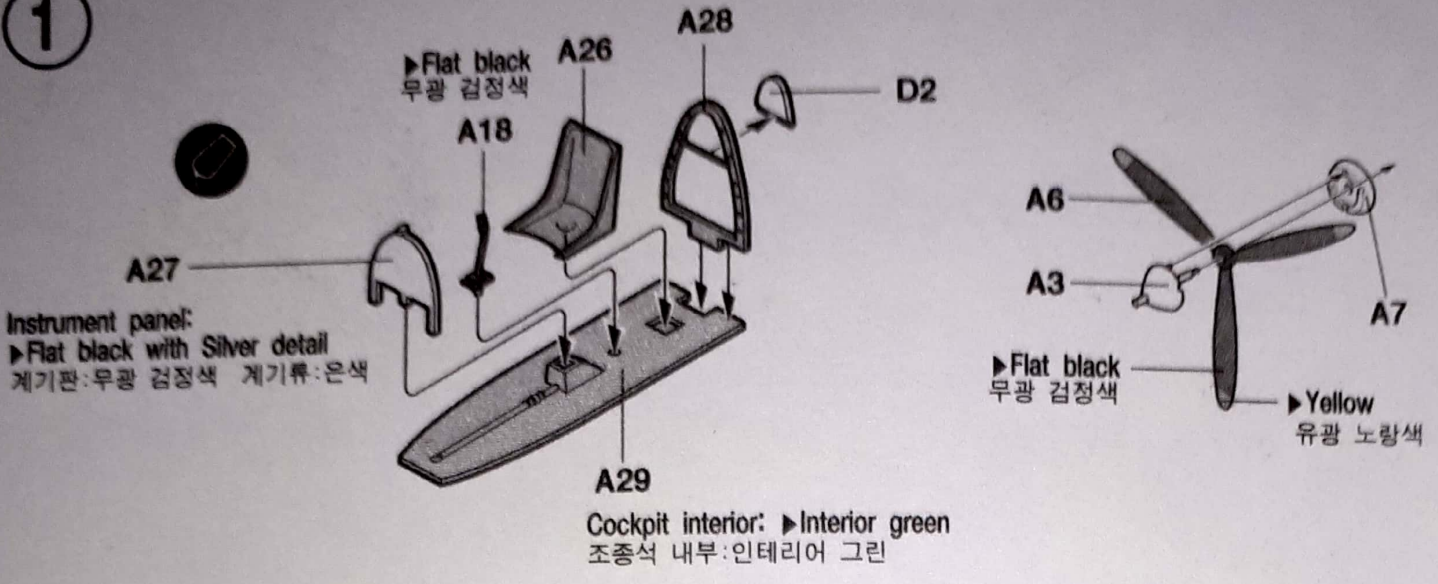
**<LISEZ CE QUI SUIT AVANT DE COMMENCER LE MONTAGE>**  
 - Etudier les schémas d'assemblage. - Contrôler que chaque pièce soit bien conforme avant de la coller à sa place.  
 - N'utilisez pas trop de colle pour réunir les pièces. - Ne laissez pas brûler la colle ou peindre à proximité d'une flamme.  
 - Aérer soigneusement la pièce où vous peignez/vernis la finissez.  
 - Après avoir sorti les pièces de sac en plastique, réchauffer le sac afin d'éviter que les enfants ne le mettent sur la tête et ne s'étouffent.

**<ALLGEMEINE HINWEISE>**  
 - Die Anweisung der Bauteile ist aus den Zeichnungen der Anleitung ersichtlich.  
 - Die Teile vor dem Verkleben sorgfältig zusammensetzen, um ihren paß zu prüfen.  
 - Klebstoff nicht zu dick auftragen. - Klebstoff und Farben niemals in der Nähe einer Flamme verwenden.  
 - Während der Bemalung mit Luftzirkulation oder Pinacol für frische Luftzufuhr. 2 bis 3 Liter in das Fenster, sorgen  
 - Beachte von kleinen Kindern fernhalten. Verboten Sie, daß Kinder brennende Bauteile in den Mund nehmen oder Plastiktüten über den Kopf ziehen.

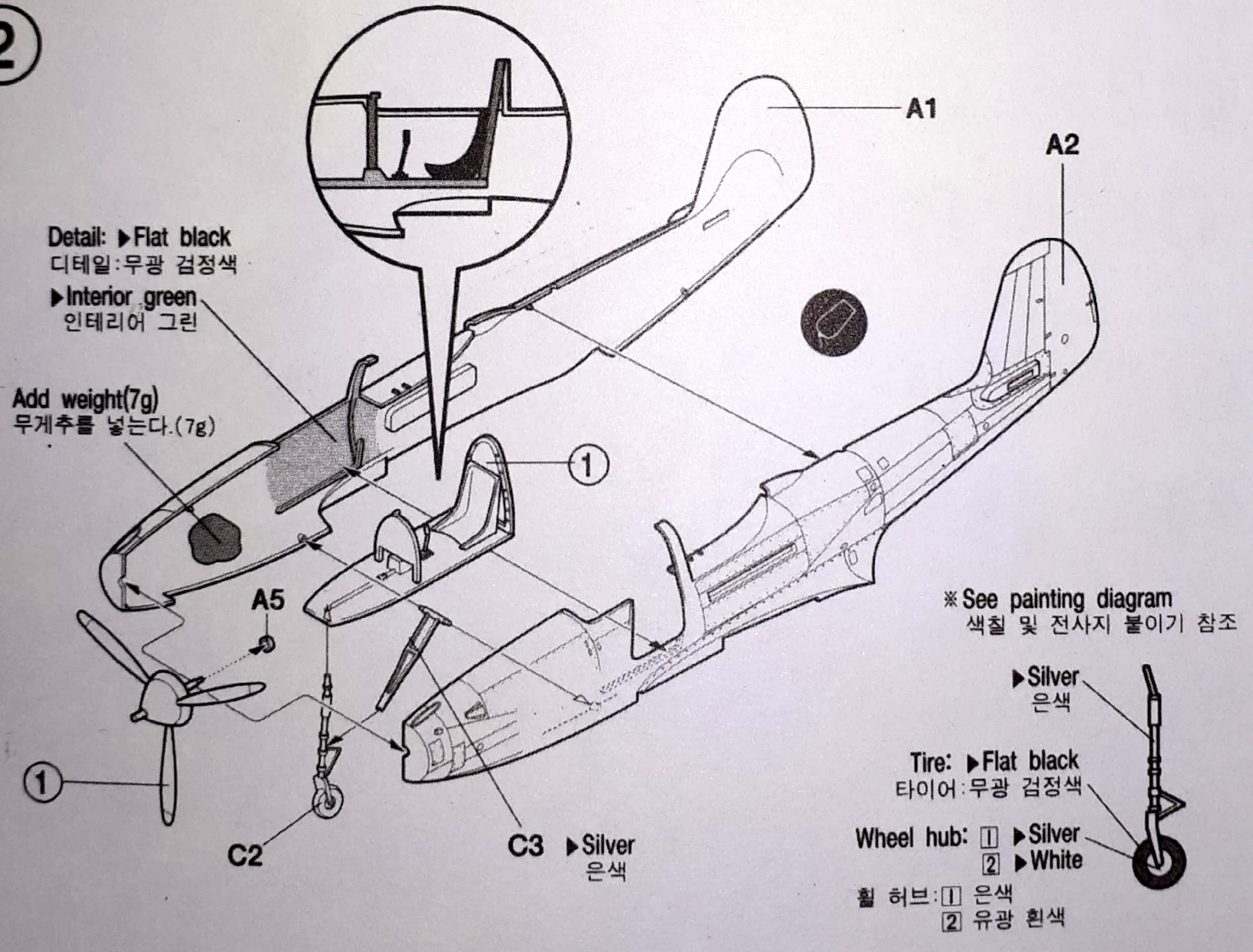
**<組み立てる前に>**  
 - 組み立てる前に 説明書をお読み下さい。 - 部品を接着剤で組み立てる前に 部品が適合していることを確認して下さい。  
 - 接着剤を塗りすぎないように注意して下さい。 - 接着剤や塗料を炎のそばで使わないでください。  
 - 塗装する際は換気扇を回すか窓を開けて新鮮な空気を確保して下さい。  
 - 部品を袋から取り出した後は、袋を暖めて子供が袋をかぶって窒息しないようにして下さい。

■ 조립하기 전에  
 - 부품을 조립하기 전에 설명서를 잘 읽어본 후 조립한다. - 부품을 자를 때에는 칼이나 나이프를 깨끗이 갈라준다. - 접착제를 사용할 곳에 사용처가 없는 곳에 주의하고 너무 많이 사용하지 않도록 한다.  
 - 상하하기 전에 부품을 맞추어 확인한 후 조립한다. - 에너질 테이프나 접착제를 사용할 때는 장갑을 낀 후 칼을 시키고 화기를 멀리한다. - 시공 후 남은 부품은 어린 아이들이 손에 닿지 않도록 잘 처리한다.

1



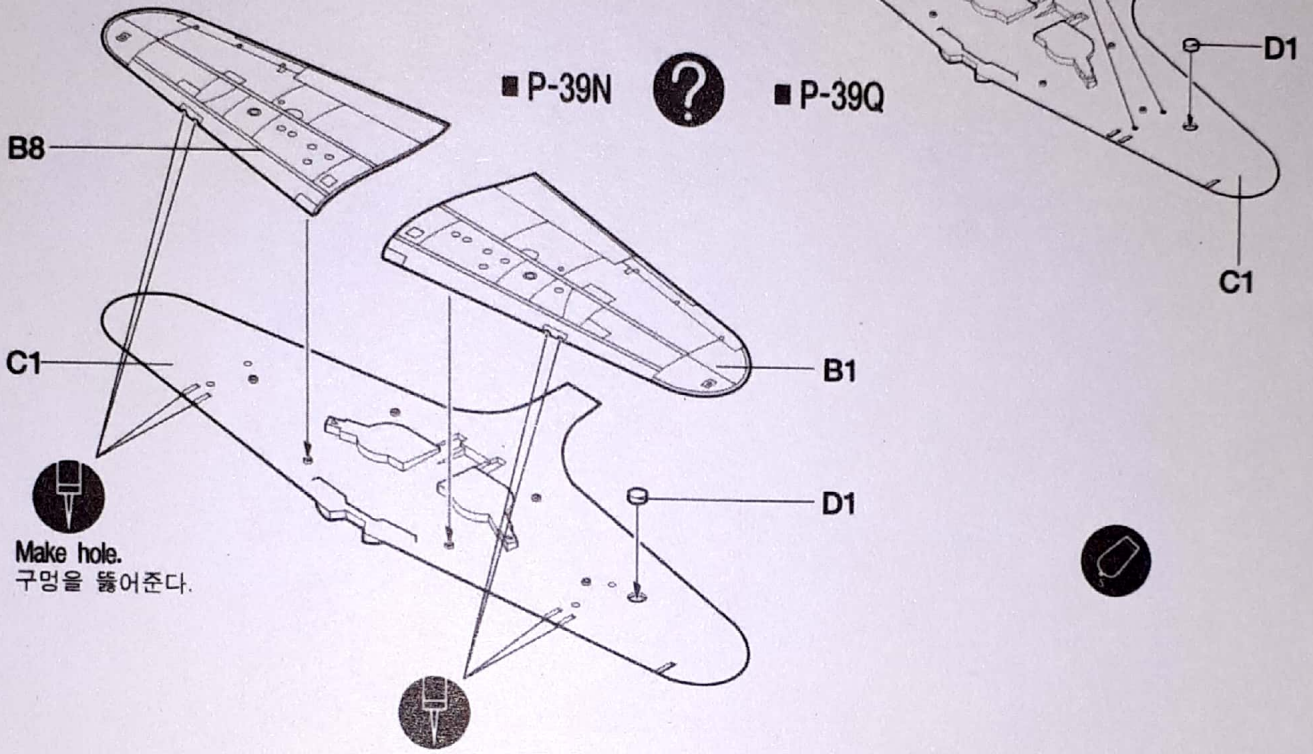
2



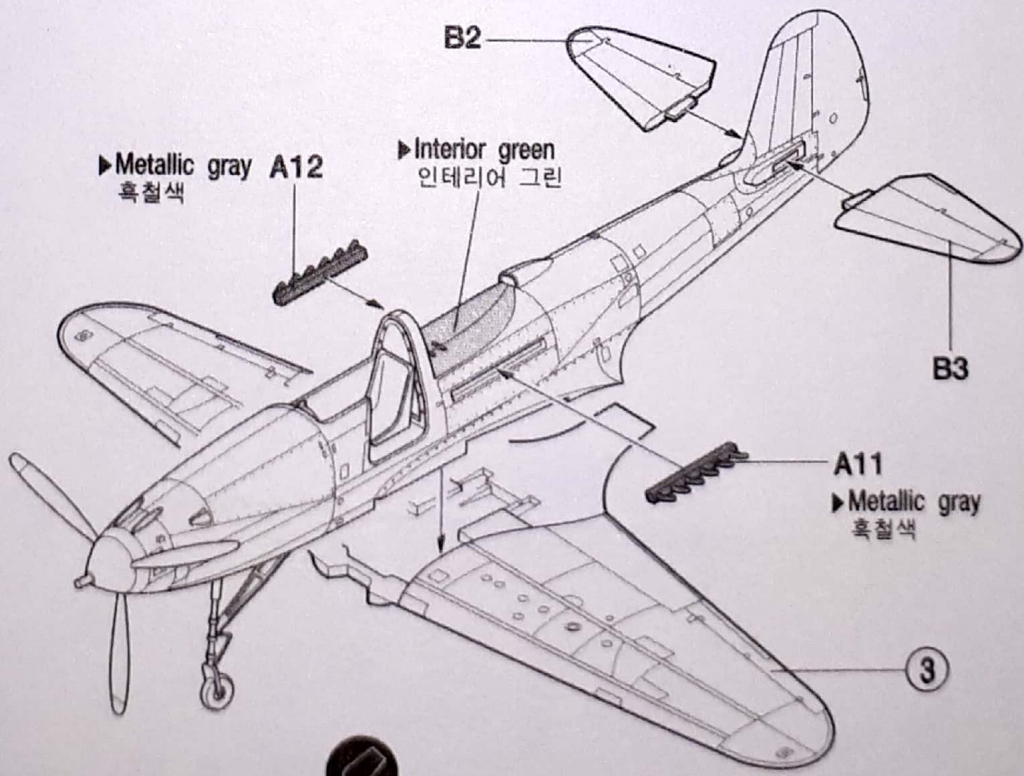
3

※ See painting diagram  
색칠 및 전사지 붙이기 참조

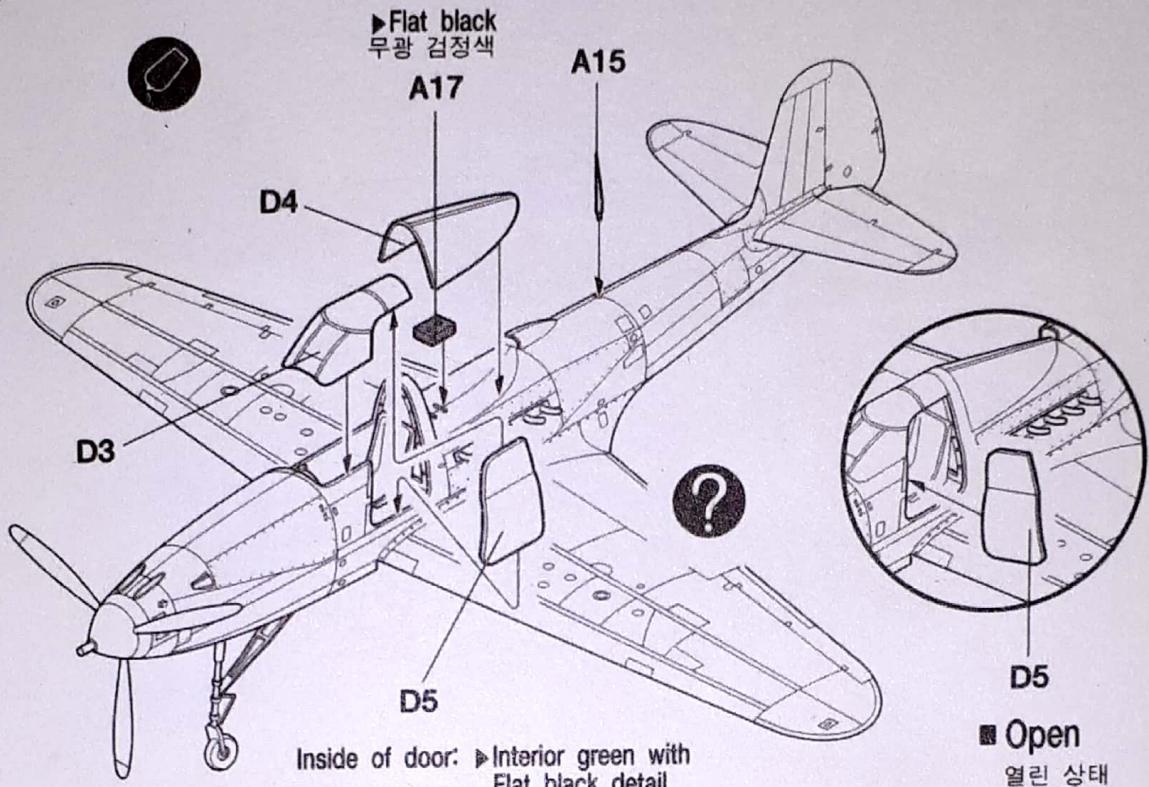
Make hole.  
구멍을 뚫어준다.



4



5

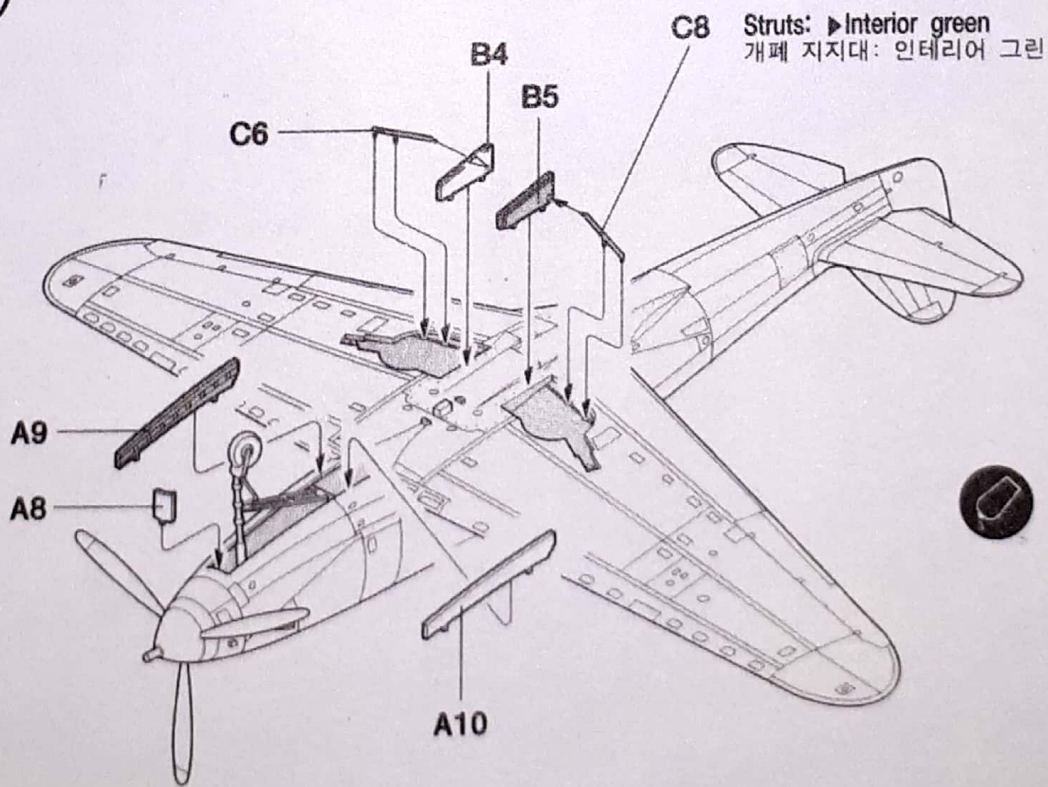


Inside of door: ▶ Interior green with Flat black detail

도어 내측: 인테리어 그린  
장비 디테일: 무광 검정색

■ Open  
열린 상태

6



Struts: ▶ Interior green  
개폐 지지대: 인테리어 그린

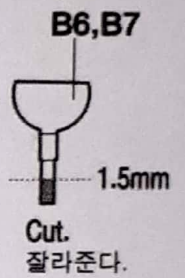
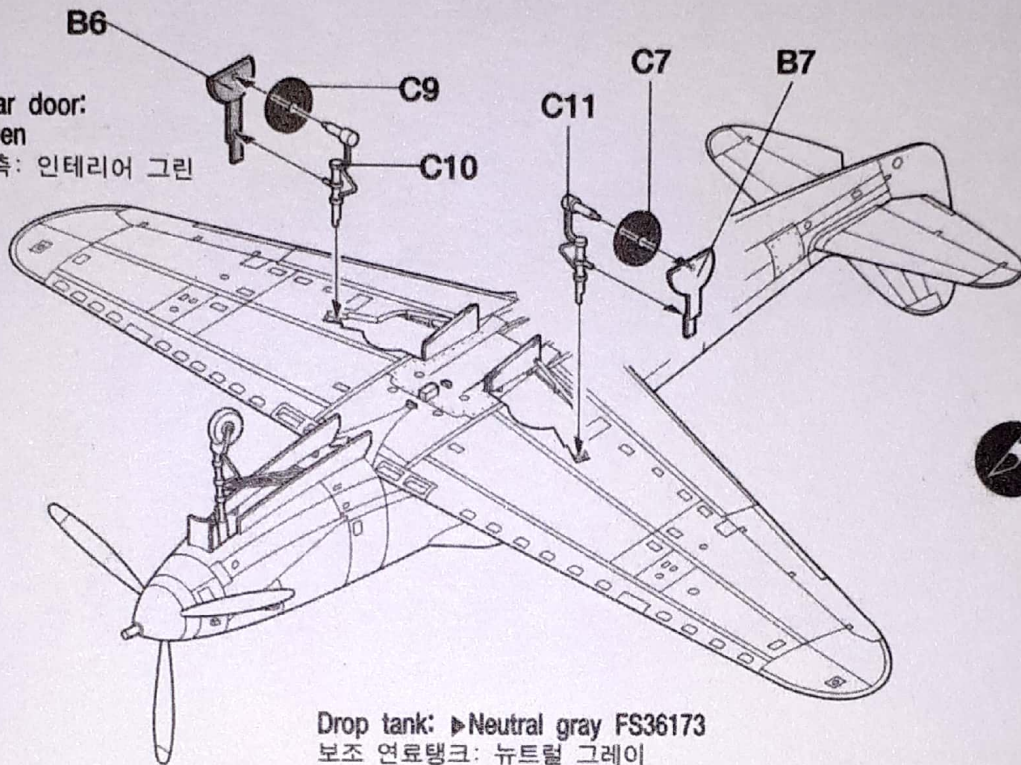
Inside of gear door & wheel well: ▶ Interior green  
바퀴커버 및 수납부 내측: 인테리어 그린

7

Main landing gear: ▶Silver  
주 랜딩기어: 은색

Tire: ▶Flat black Wheel hub: ▶Silver  
타이어: 무광 검정색 휠 허브: 은색

Inside of gear door:  
▶Interior green  
바퀴커버 내측: 인테리어 그린

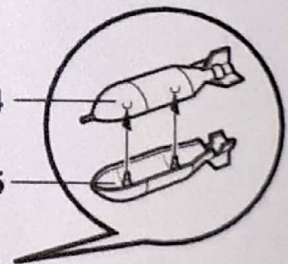
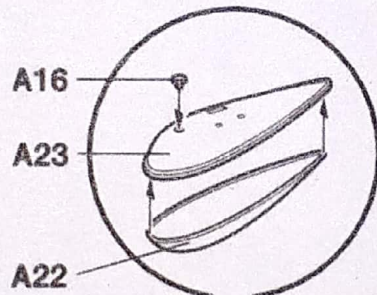


Drop tank: ▶Neutral gray FS36173  
보조 연료탱크: 뉴트럴 그레이

8

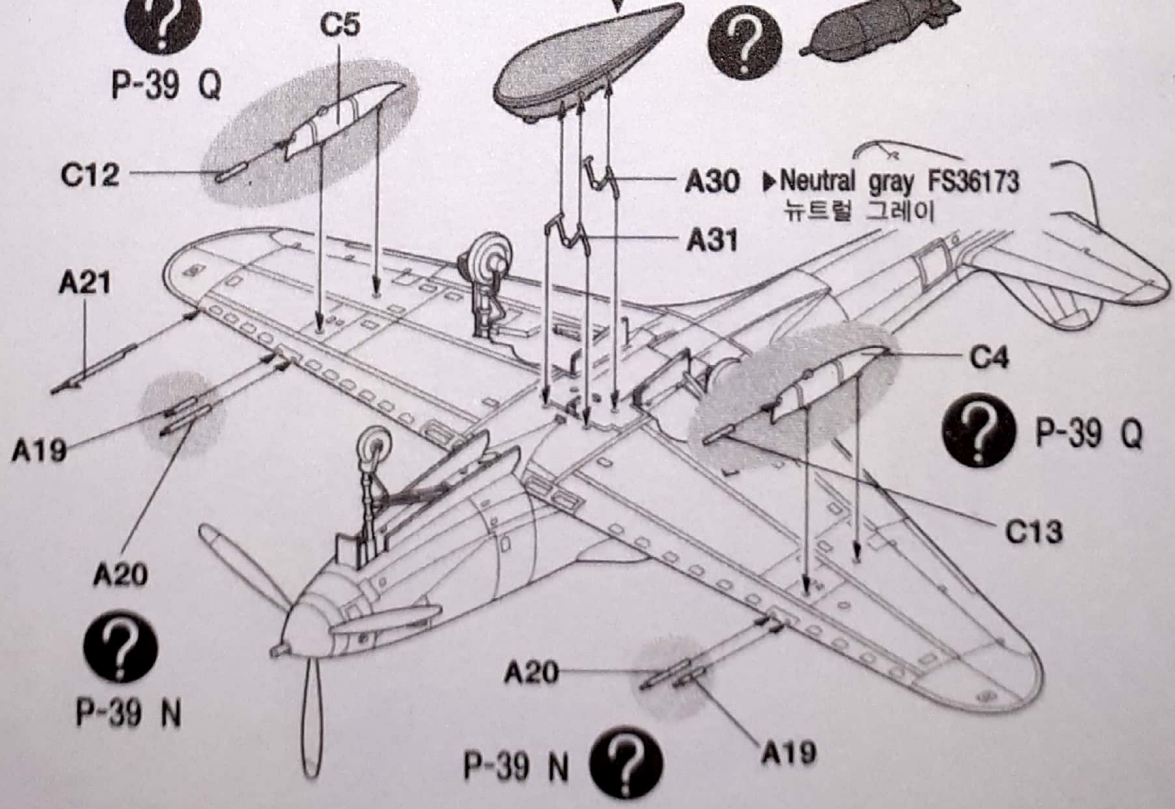
※ See painting diagram  
색칠 및 전사지 붙이기 참조

Bomb: ▶Olive drab  
폭탄: 국방색



?  
P-39 Q

?



? P-39 Q

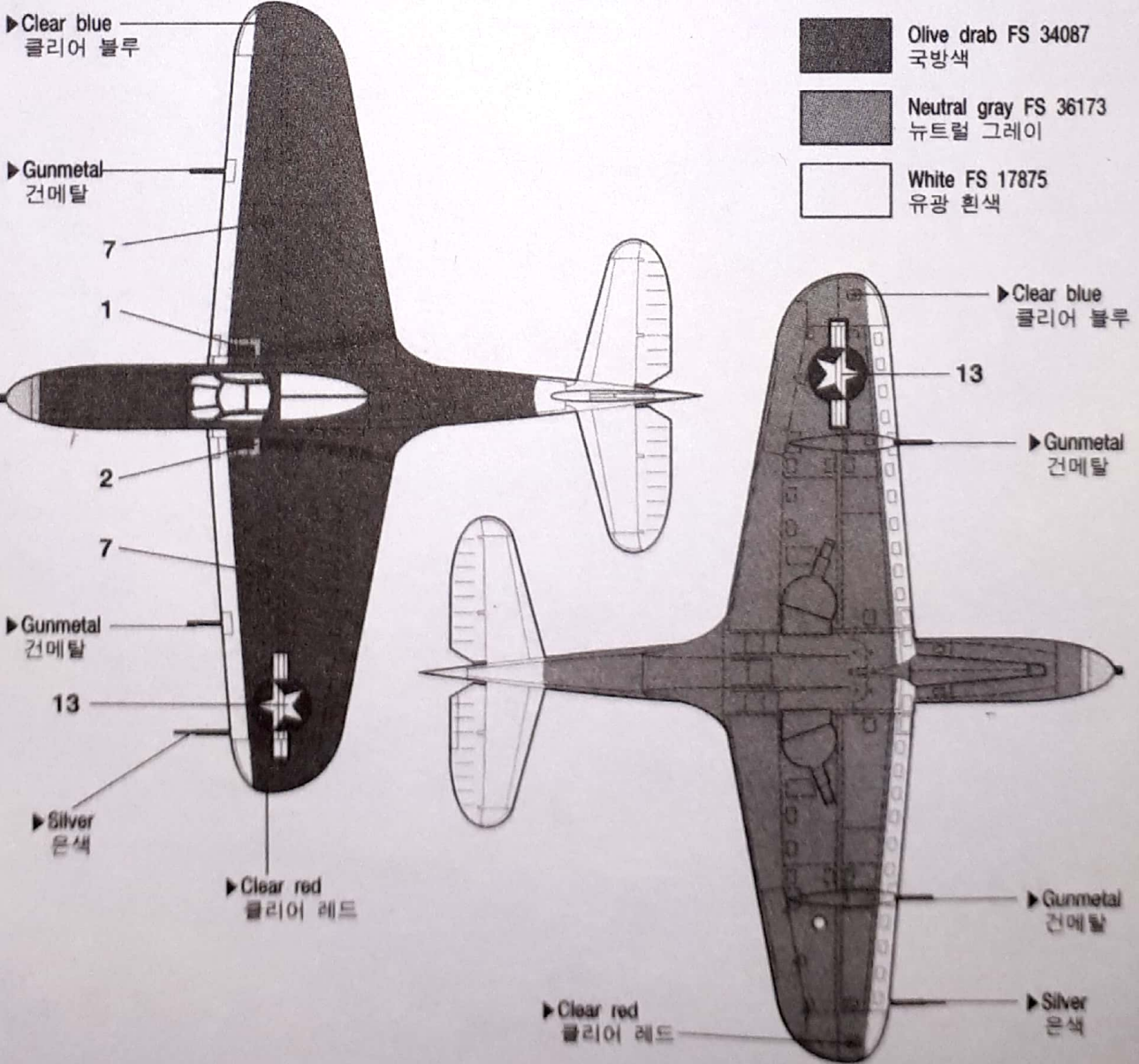
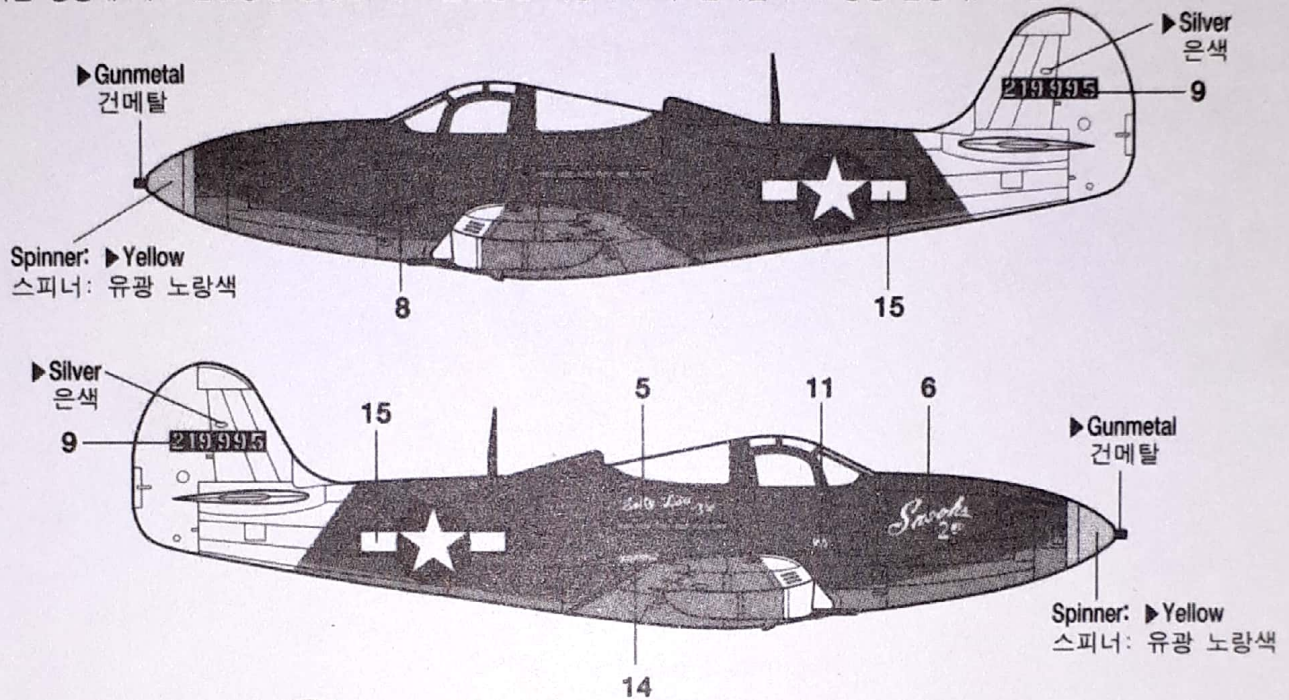
?  
P-39 N

P-39 N ?

# PAINTING & DECAL PLACEMENT 색칠 및 전사지 붙이기

1 USAAF P-39Q, Lt. Col. William Shomo, 71st TRS/82nd TRG, 1944

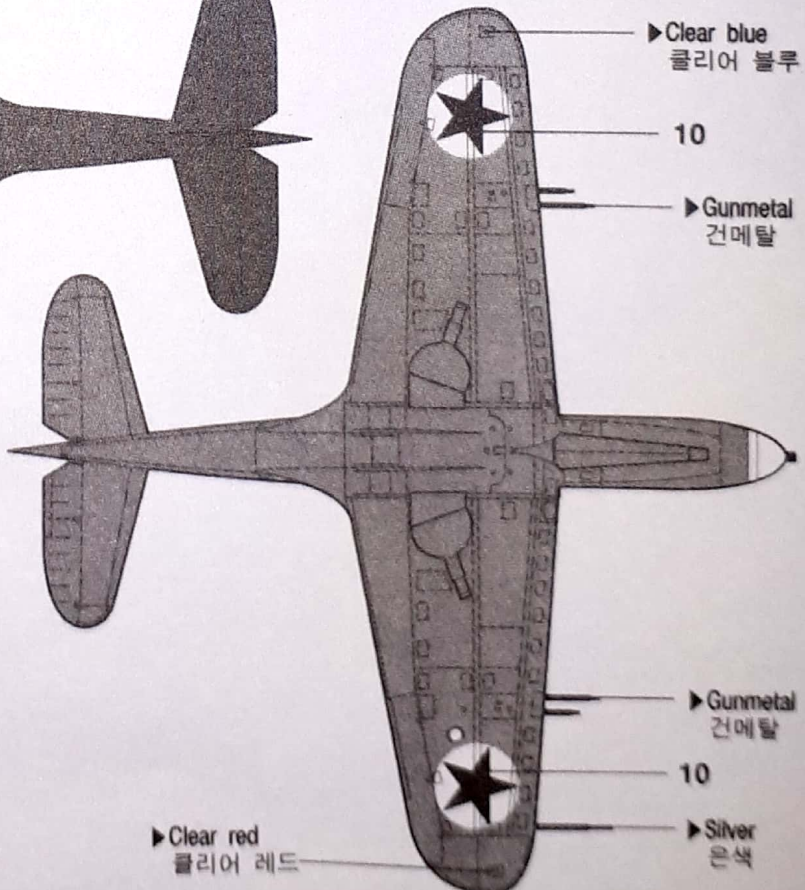
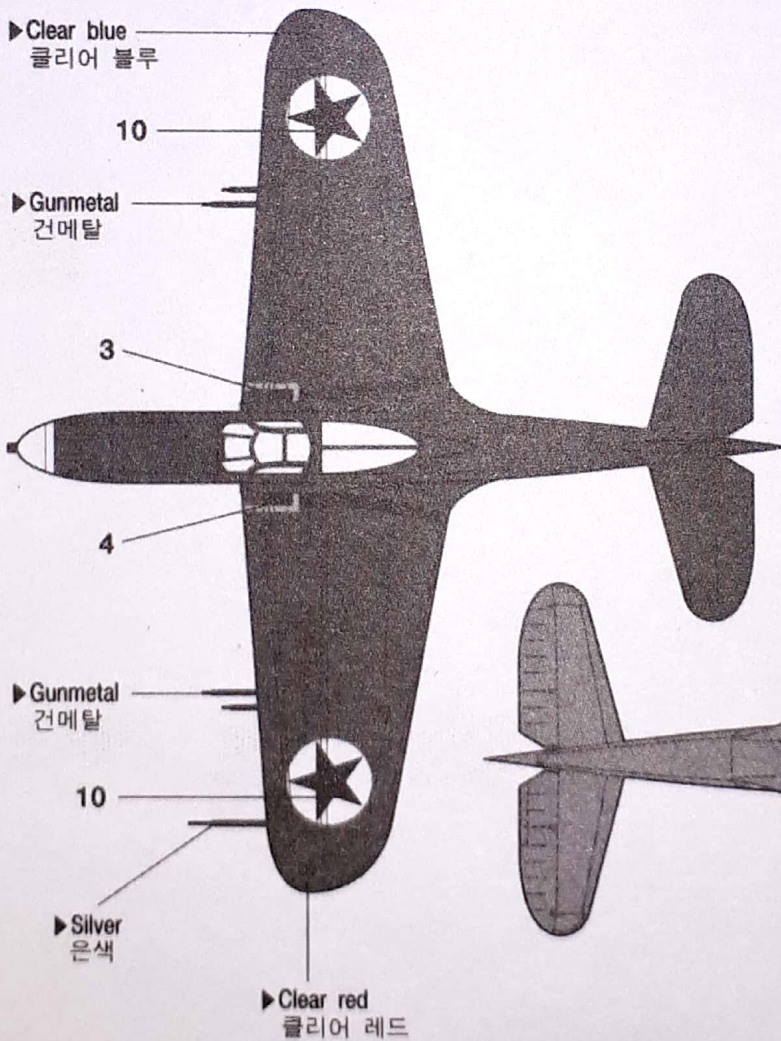
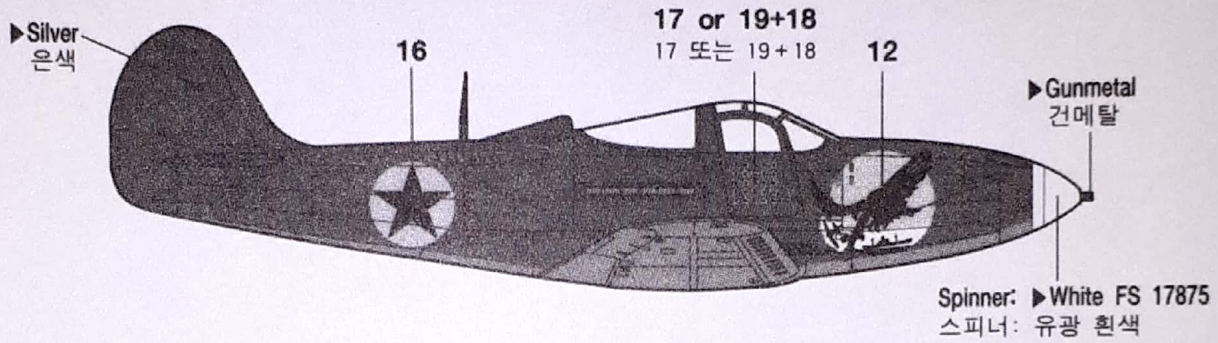
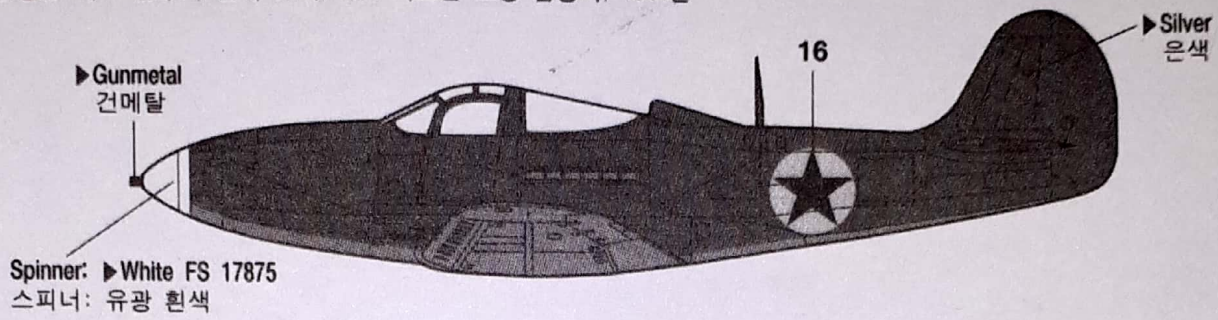
미육군 항공대 제82 전술정찰 항공단 제71 전술정찰 비행대 소속, 윌리엄 쇼모 중령 탑승기, 1944년



- Olive drab FS 34087  
국방색
- Neutral gray FS 36173  
뉴트럴 그레이
- White FS 17875  
유광 흰색

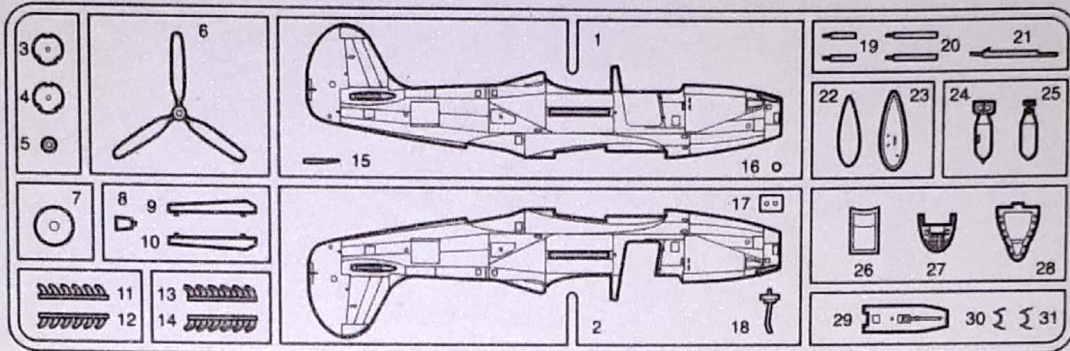
# PAINTING & DECAL PLACEMENT 색칠 및 전사지 붙이기

2 Soviet Air Force P-39N, Maj. V.F. Sirotin, 17th IAP, 1944  
 소련공군 제17 전투기 연대 소속, V.F. 시로틴 소령 탑승기, 1944년

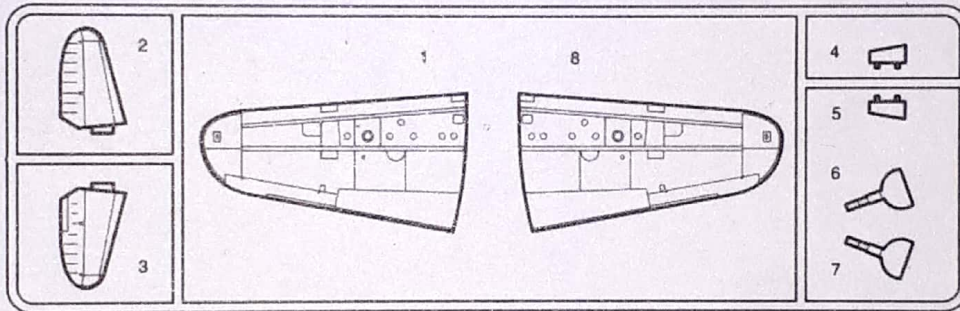


- Olive drab FS 34087  
국방색
- Neutral gray FS 36173  
뉴트럴 그레이
- White FS 17875  
유광 흰색

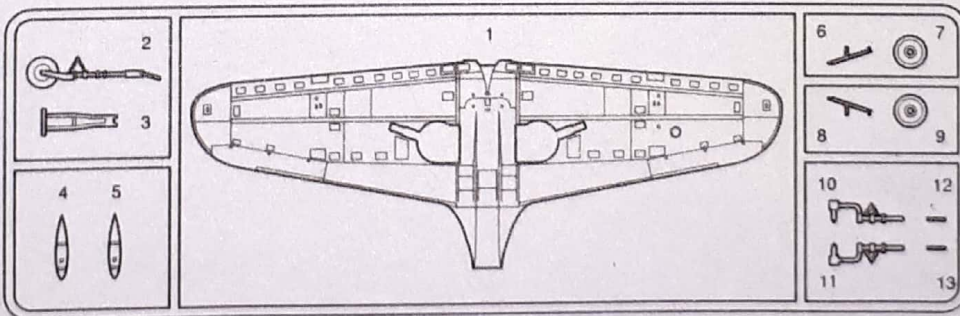
**A**



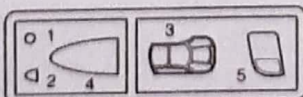
**B**



**C**



**D**



● Unused parts: A4, A13, A14  
불필요 부품