

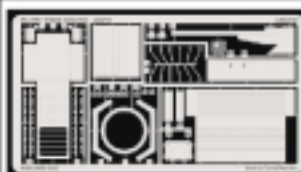


T-55A interior

1/35 scale detail set for Skif kit 221 • sada detailů pro model 1/35 Skif 221

eduard

35 476



SYMETRICAL ASSEMBLY
SYMETRICKÁ MONTÁŽ

REMOVE
ODSTRANIT

BEND
OHNOUT

REPLACE
NAHRADIT

GRIND
OBROUSIT

OPTION
VOLBA

PRINT



ORIGINAL KIT PARTS
PŮVODNÍ DÍLY STAVEBNICE

PHOTO-ETCHED PARTS
LEPTANÉ DÍLY

PARTS TO BE REMOVED
DÍLY K ODSTRANĚNÍ

FILL
TMELIT



ball pen



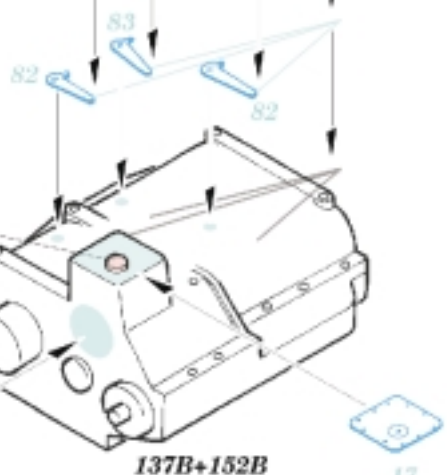
ball pen



wire - 0,6mm

wire - 0,6mm

wire - 0,6mm



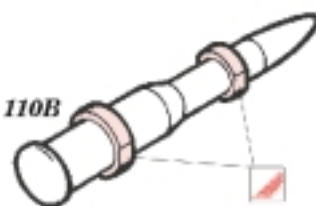
plastic
∅ - 4mm
l - 3mm

137B+152B

17

9 pcs.

110B



97B



128B



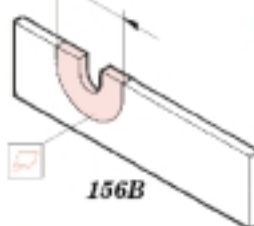
129H

12 pcs.

129H

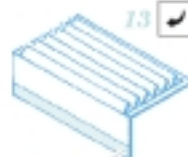
12 pcs.

∅ 21mm

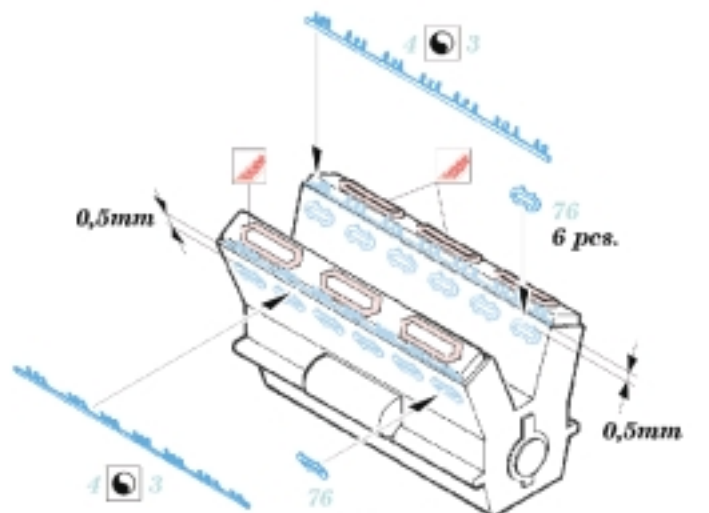


156B

13



0,5mm



6 pcs.

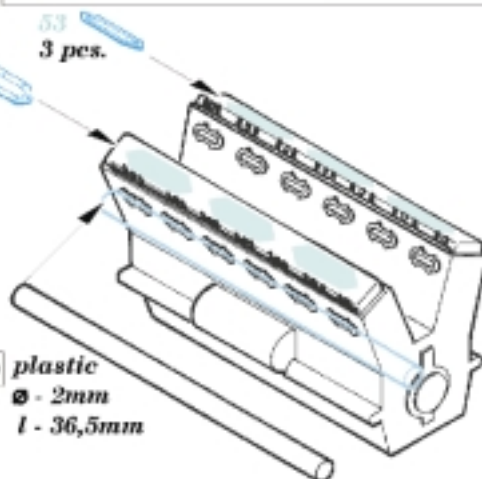
123B+123B+124B+166B

53

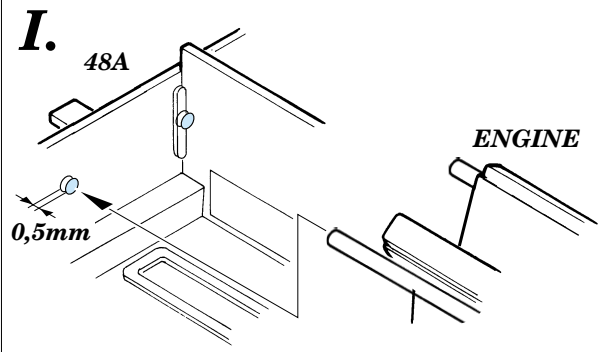
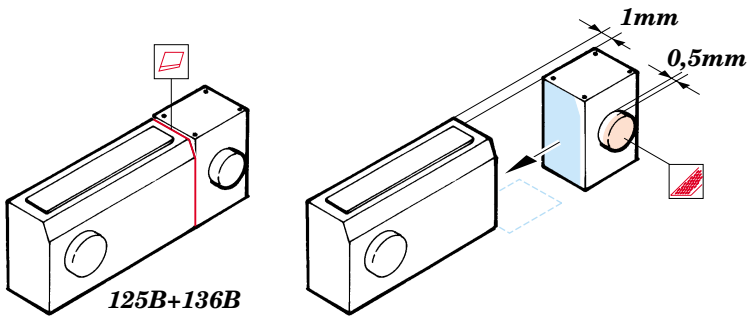
3 pcs.

53

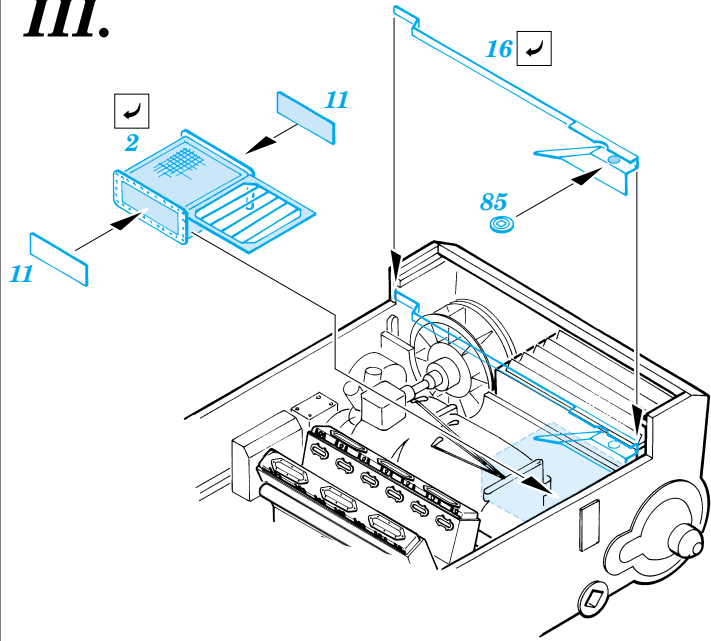
3 pcs.



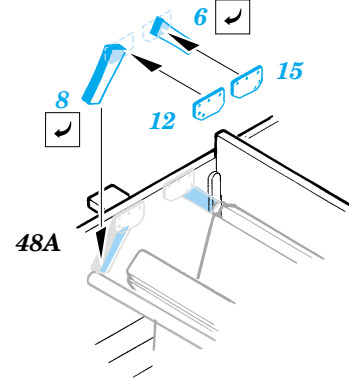
plastic
∅ - 2mm
l - 36,5mm



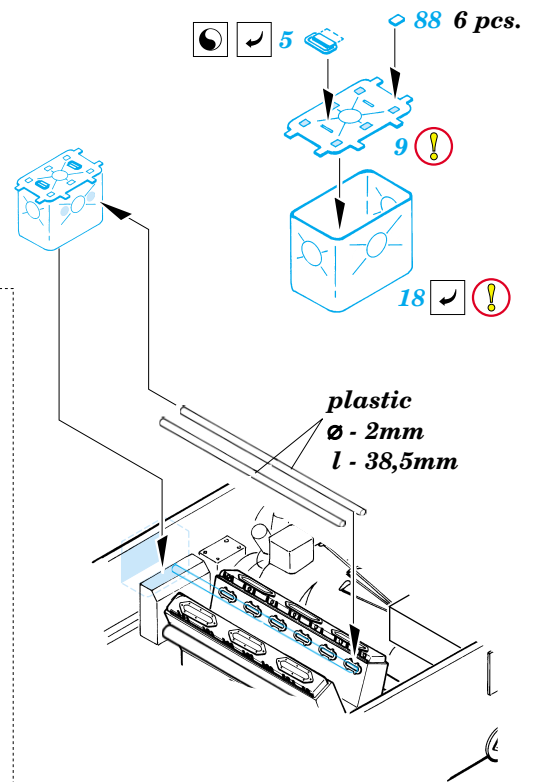
III.



II.



IV.



V.

