

РОССИЙСКИЙ БРОНЕАВТОМОБИЛЬ «ТАЙФУН» ВДВ 4x4 K-4386 с БМДУ



№3648

МАСШТАБ
SCALE 1:35



ARMORED CAR Typhoon VDV 4x4 K-4386 WITH REMOTE CONTROL MODULE

СДЕЛАНО В РОССИИ
MADE IN RUSSIA

Бронеавтомобили семейства "Тайфун-К" с колесной формулой 4x4 и 6x6 являются одними из наиболее распространенных образцов бронированной техники класса MRAP (Mine-Resistant Ambush-Protected), состоящей на вооружении Российской армии. «Тайфун» ВДВ К-4386 4x4 – единственный в мире бронеавтомобиль класса MRAP, способный десантироваться парашютным способом. Предназначен для перевозки личного состава, грузов, а также монтажа различных систем и вооружений. Отличается высокими ходовыми и динамическими характеристиками, имеет высокий уровень баллистической и противоминной защиты. Максимальная скорость «Тайфун» ВДВ – 130 км/ч, запас хода с полной заправкой топливом – 1.200 км, оснащен двумя топливными баками емкостью 180 л каждый.

The Typhoon-K family of 4x4 and 6x6 armored cars is one of the most common MRAP (Mine-Resistant Ambush-Protected) armored vehicles of the Russian Army. K-4386 4x4 Typhoon VDV is the only MRAP armored vehicle in the world that has the capability of parachute-dropping. It is designed to transport personnel and cargo, various combat systems and weapons can be installed. The "Typhoon" is capable of achieving a maximum speed of 130km/h and has a range of 1,200km. It is fitted with two fuel tanks with a capacity of 180l each.

Прежде, чем приступить к сборке модели, внимательно ознакомьтесь с инструкцией.

ВНИМАНИЕ!

Сборку и окраску модели следует проводить в хорошо проветриваемом помещении вдали от источников огня.

Сборку модели производите согласно схеме. Для удобства каждая деталь на сборочной схеме обозначена номером, соответствующим номеру на литниковой рамке.

Детали следует отделять от литников ножом или другим режущим инструментом (соблюдая осторожность при работе с острыми предметами). Места среза деталей зачистите ножом или наждачной бумагой.

Модель рекомендуется окрашивать специальными красками для пластиковых

моделей, выпускаемыми предприятием «ЗВЕЗДА».

Приступая к сборке модели, заранее ознакомьтесь со схемой окраски.

Перед окраской модель рекомендуется обезжирить, например, мыльным раствором и тщательно просушить.

Краски и клей в комплект не входят.

Для сборки модели рекомендуется использовать клей, выпускаемый предприятием «ЗВЕЗДА».

Используйте минимальное количество клея. Избегайте его попадания на окрашенные поверхности модели.

ВНИМАНИЕ!

ATTENTION - Useful advice!

Study the instructions carefully prior to assembly. Remove parts from frame with a sharp knife or a pair of scissors and trim away excess plastic. Do not pull off parts. Assemble the parts in numerical sequence. Use plastic cement ONLY and use cement sparingly to avoid damaging the model. Paint small parts before detaching them from frame. Remove paint where parts are to be cemented.

ACHTUNG - Ein nützlicher Rat!

Vor der Montage die Zeichnung aufmerksam studieren. Die einzelnen Montageteile mit einem Messer oder einer Schere vom Spritzling sorgfältig entfernen. Eventuelle Grate werden mit einer Klinge oder feinem Schmirgelpapier beseitigt. Keinesfalls die Montageteile mit den Händen entfernen. Bei der Montage der Tafelnumerierung folgen. Die Nummer der schon montierten Teile auf dem Spritzling ankreuzen. Bitte nur Plastikklebstoff verwenden.

ATTENZIONE - Consigli utili!

Prima di iniziare il montaggio, studiare attentamente il disegno. Staccare con molta cura i pezzi dalle stampate, usando un tagliabalsa oppure un paio di forbici e togliere con una piccola lima o con carta vetro fine eventuali sbavature. Mai staccare i pezzi con le mani. Montarli seguendo l'ordine della numerazione delle tavole. Eliminare dalla stampata il numero del pezzo appena montato, facendogli sopra una croce.

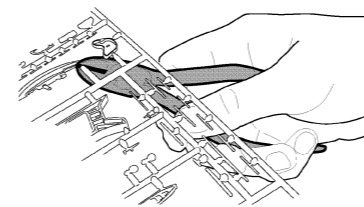
ATENCION - Consejos útiles!

Estudiar las instrucciones cuidadosamente antes de comenzar el montaje. Separar las piezas de las bandejas con un cuchillo afilado o un par de tijeras, y retirar el exceso de plástico o rebaba. No arrancar las piezas. Montar las piezas en orden numérico. Utilizar SOLAMENTE pegamento para plástico y en poca cantidad para evitar que se dane el modelo. Pintar las piezas pequeñas antes de separarlas de la bandeja. Retirar la pintura de los lugares por donde se deban pegar las piezas.

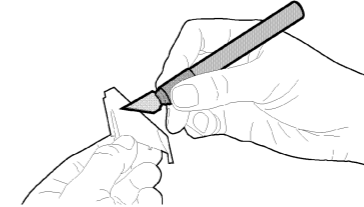
ATTENTION - Conseils utiles!

Avant de commencer le montage, étudier attentivement le dessin. Détacher avec beaucoup de soin les morceaux des moules en usant un massicot ou bien un pair de ciseaux et couper avec une petite lame ou avec de papier de verre fin ébarbages éventuels. Jamais détacher les morceaux avec les mains. Monter les en suivant l'ordre de la numération des tables. Eliminer de la moule le numéro de la pièce qui vient d'être montée, en le bifant avec une croix. Employer seulement de la colle pour polystyrol.

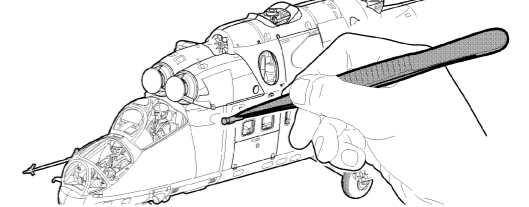
ЭТИ ИНСТРУМЕНТЫ ПОМОГУТ ВАМ КАЧЕСТВЕННО СОБРАТЬ МОДЕЛЬ:



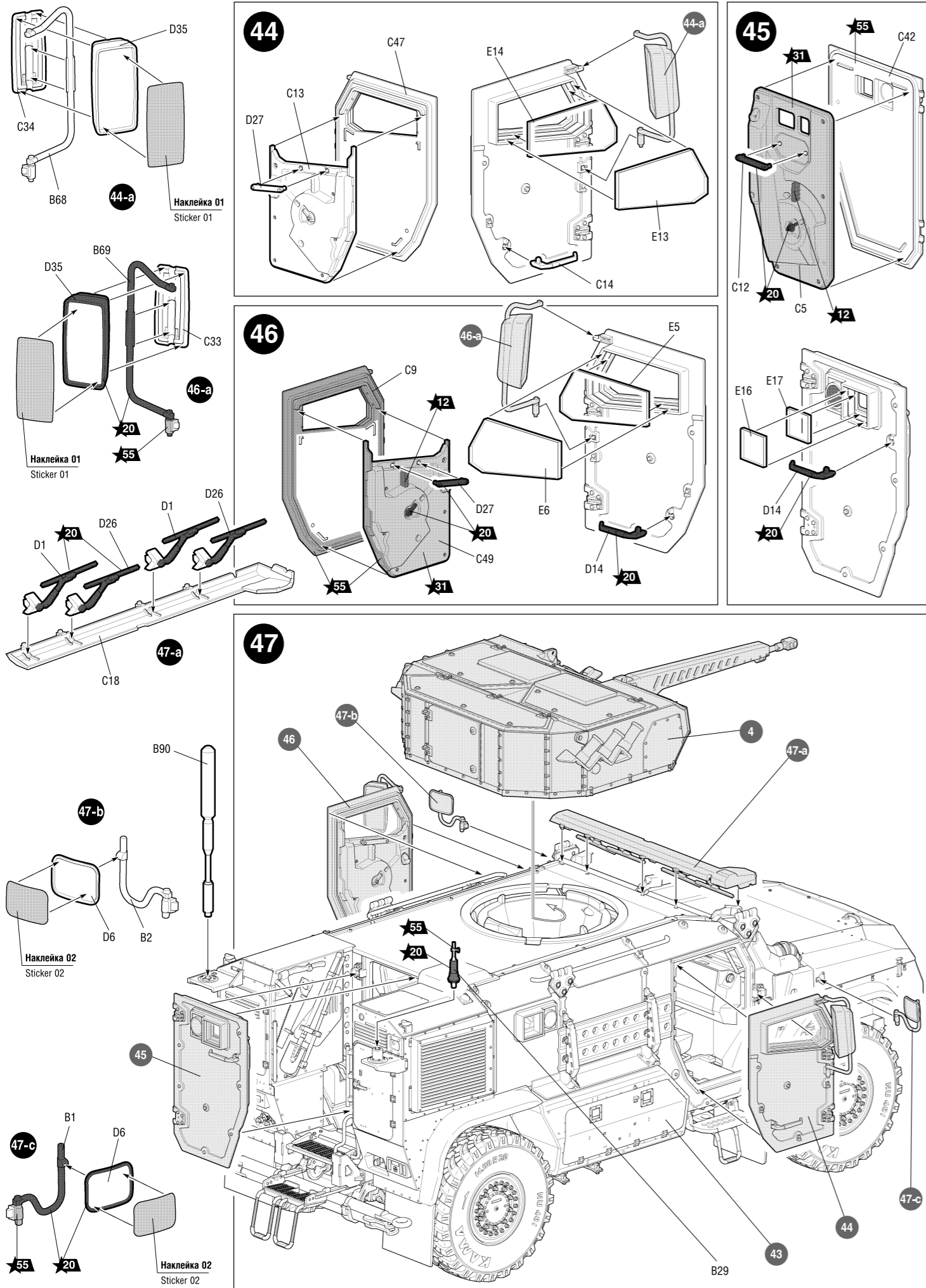
Кусачки бокорезы кат. №1101

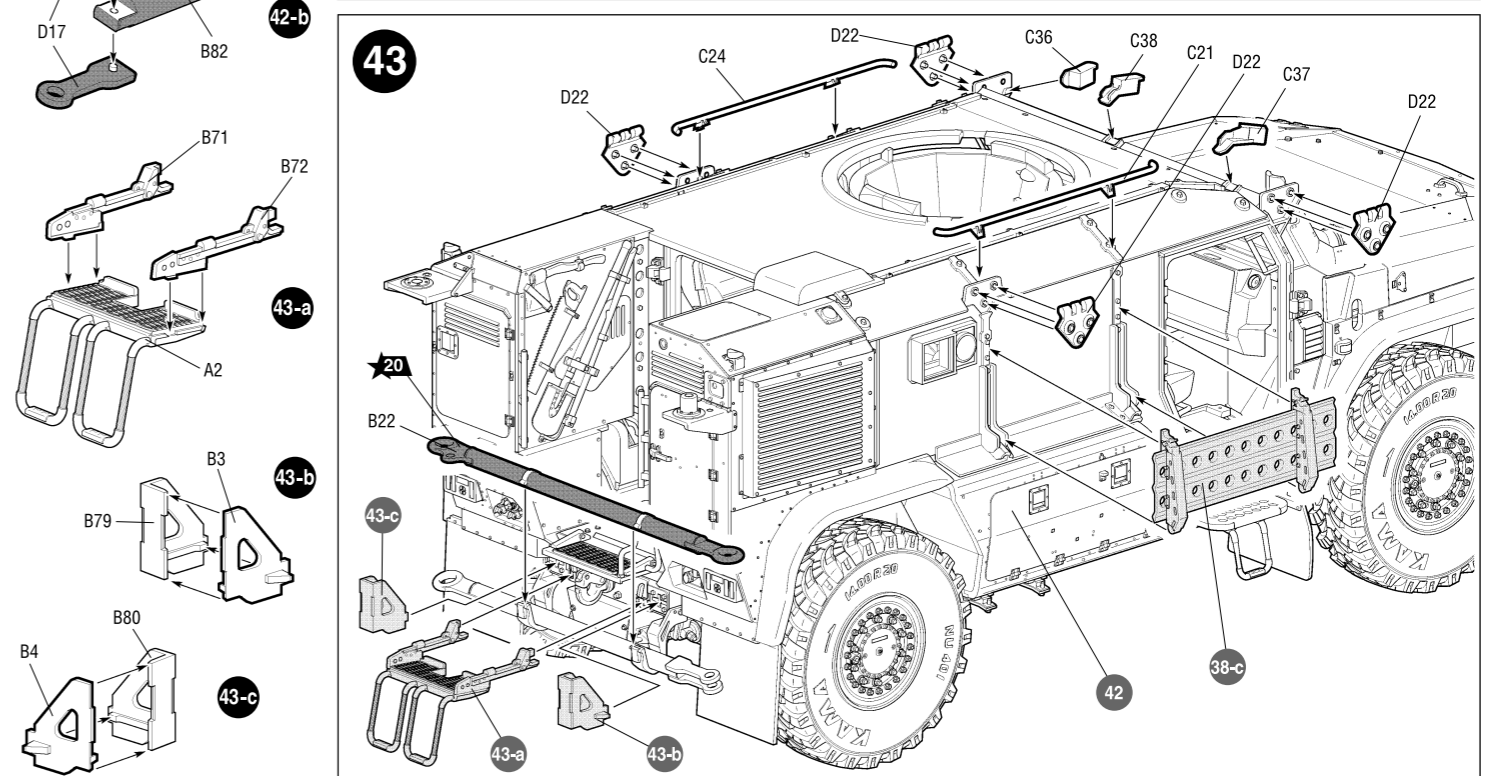
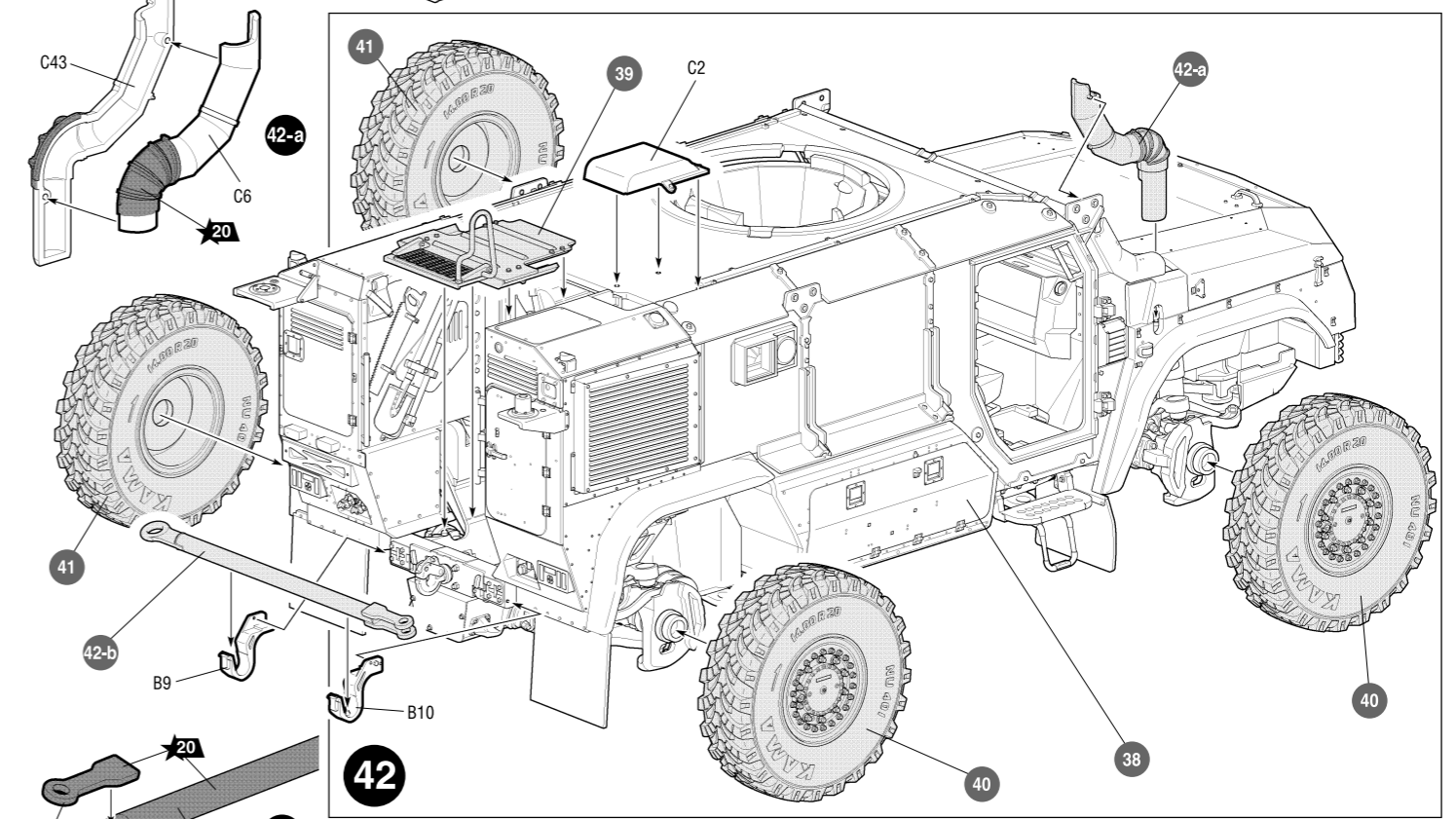
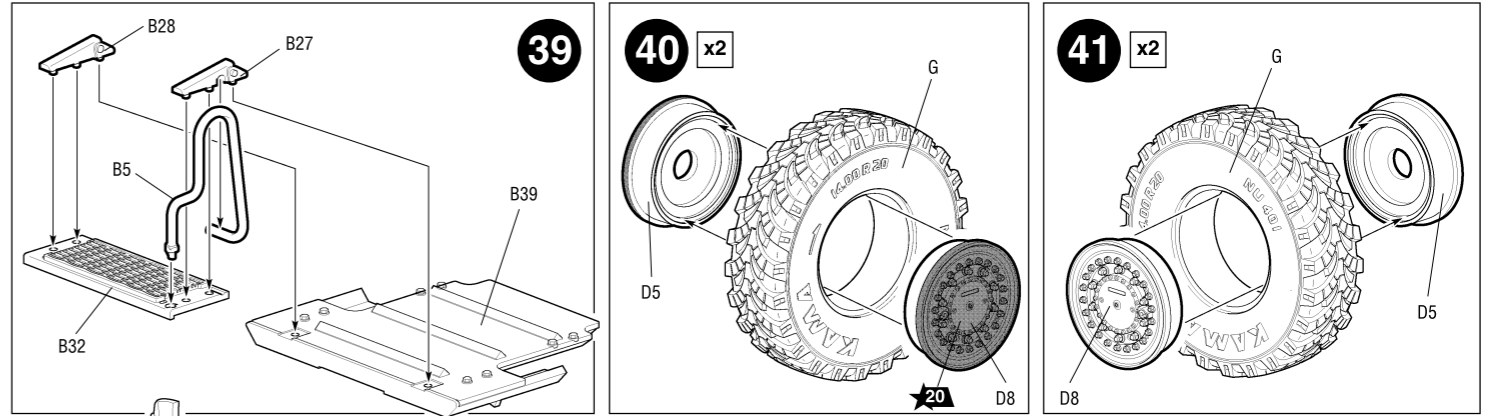
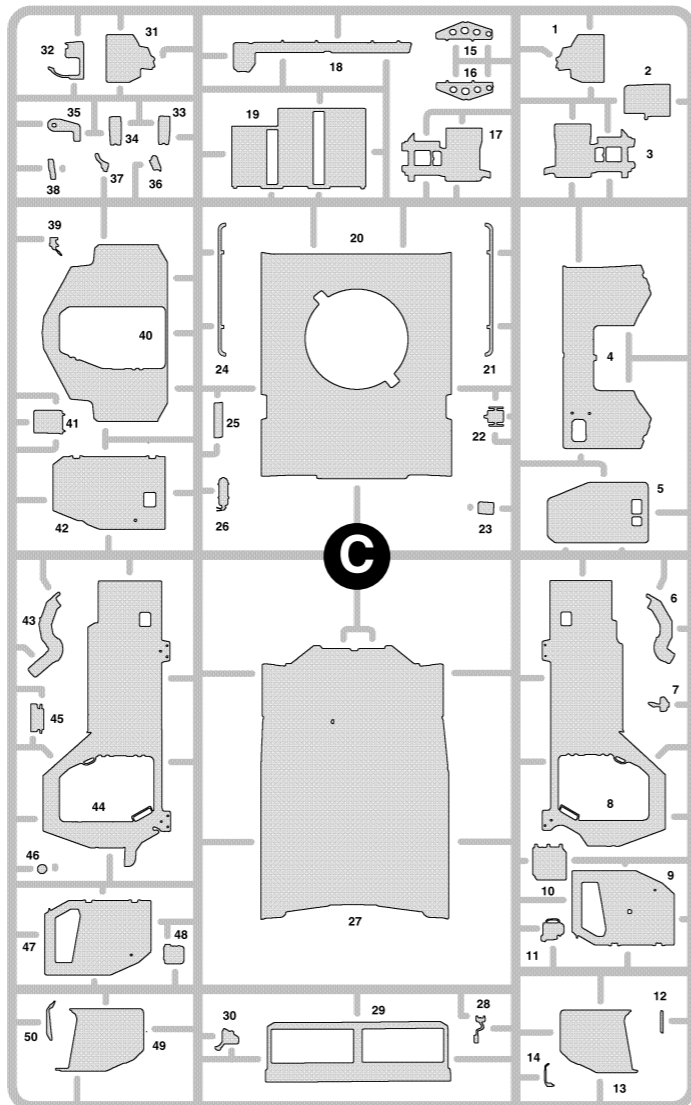
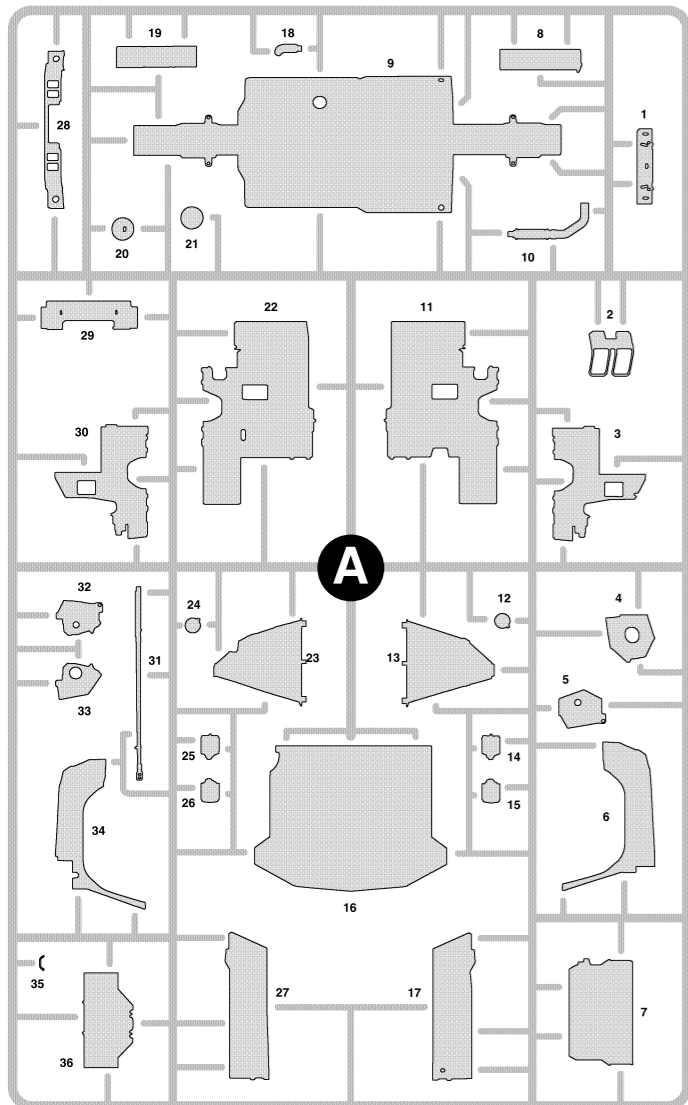
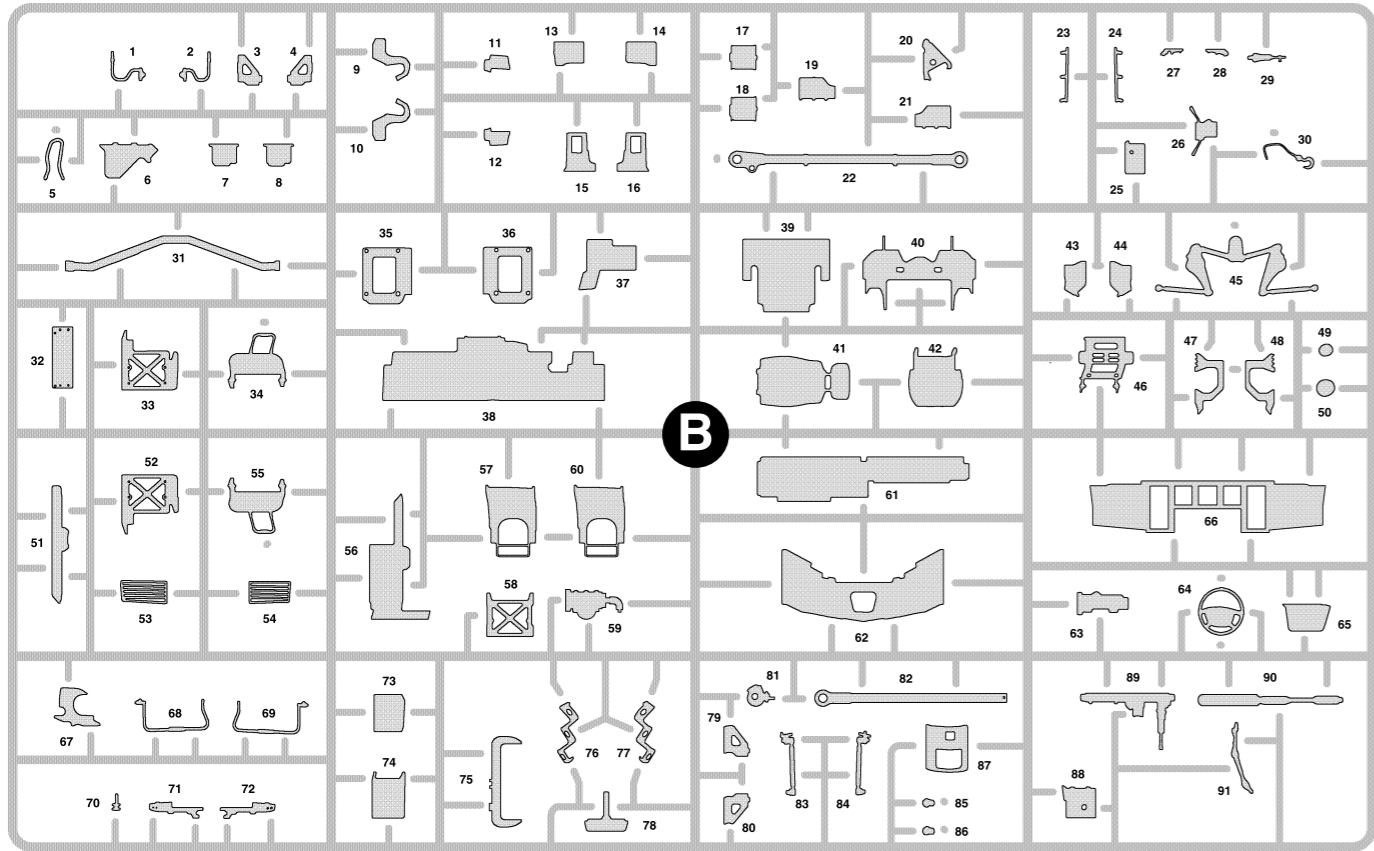


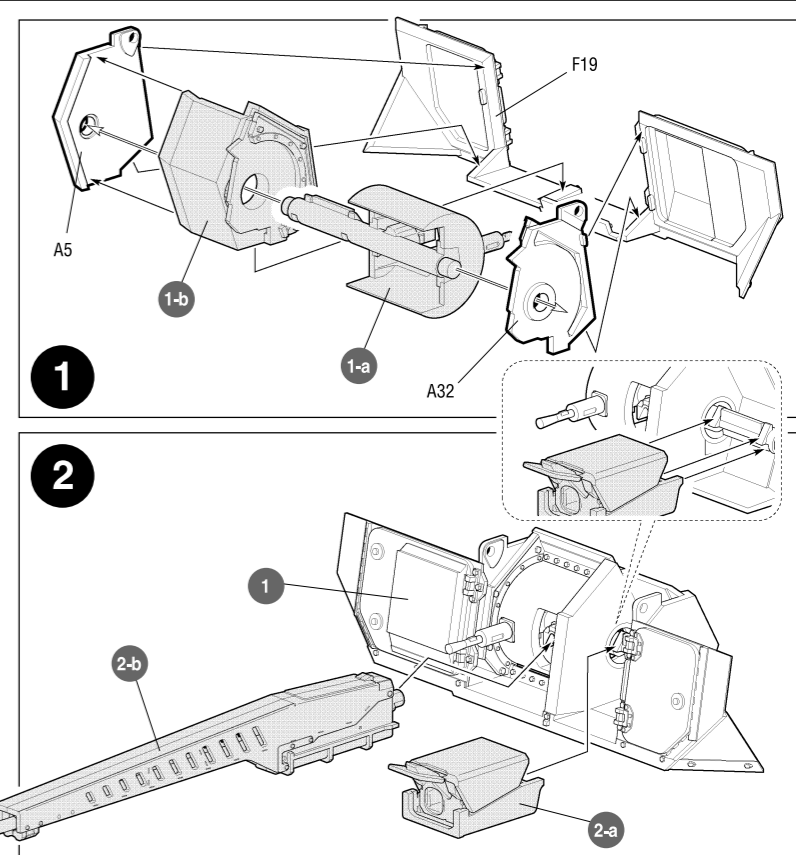
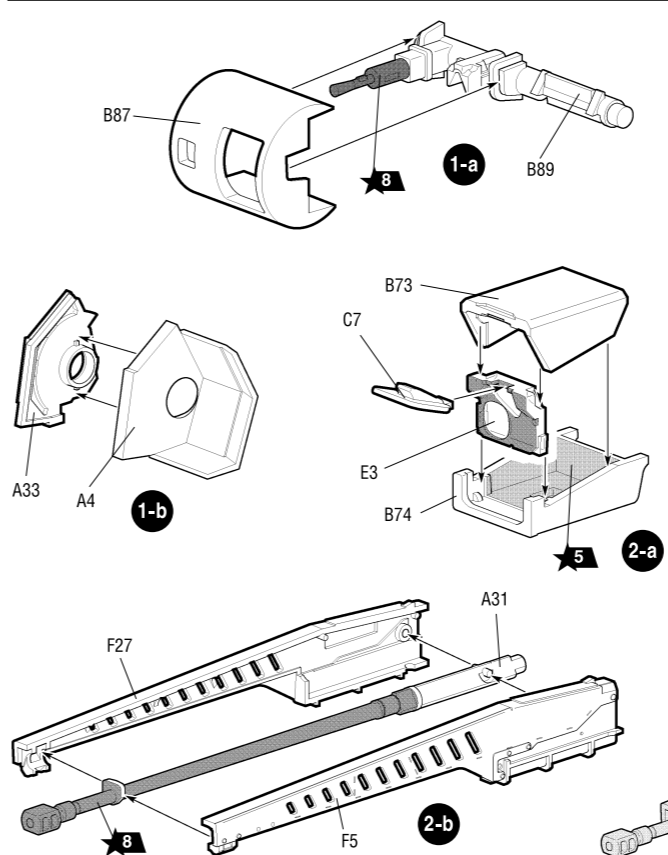
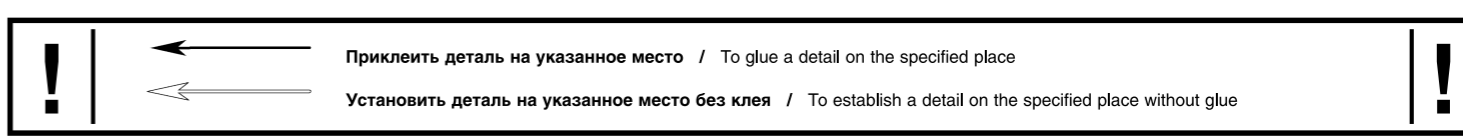
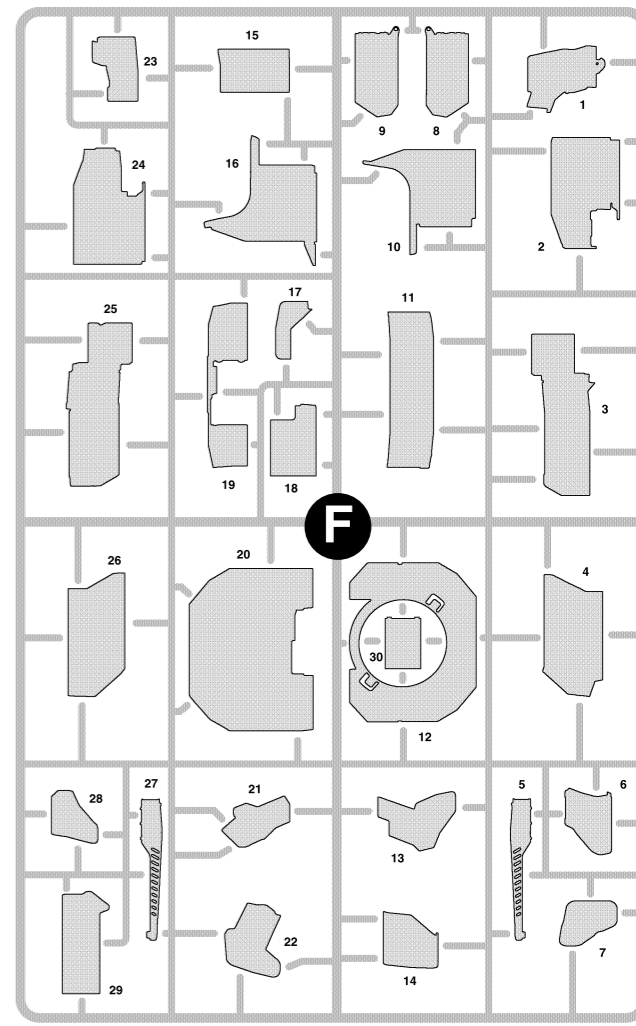
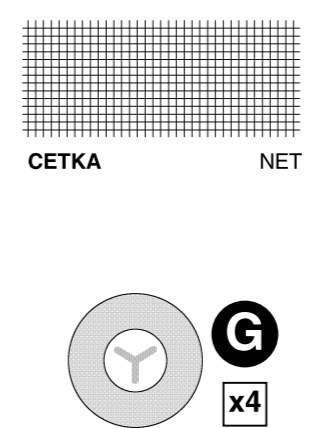
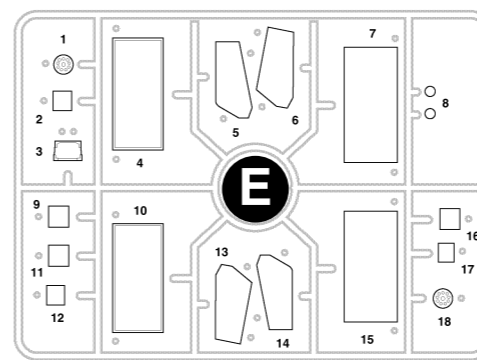
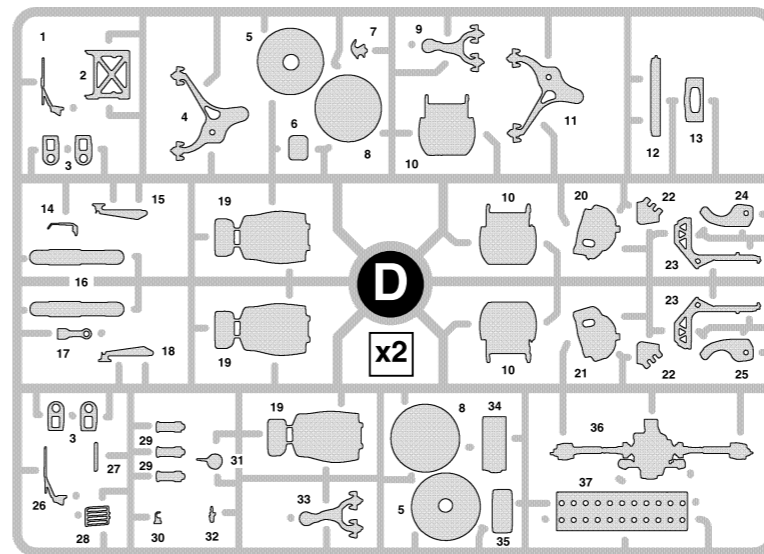
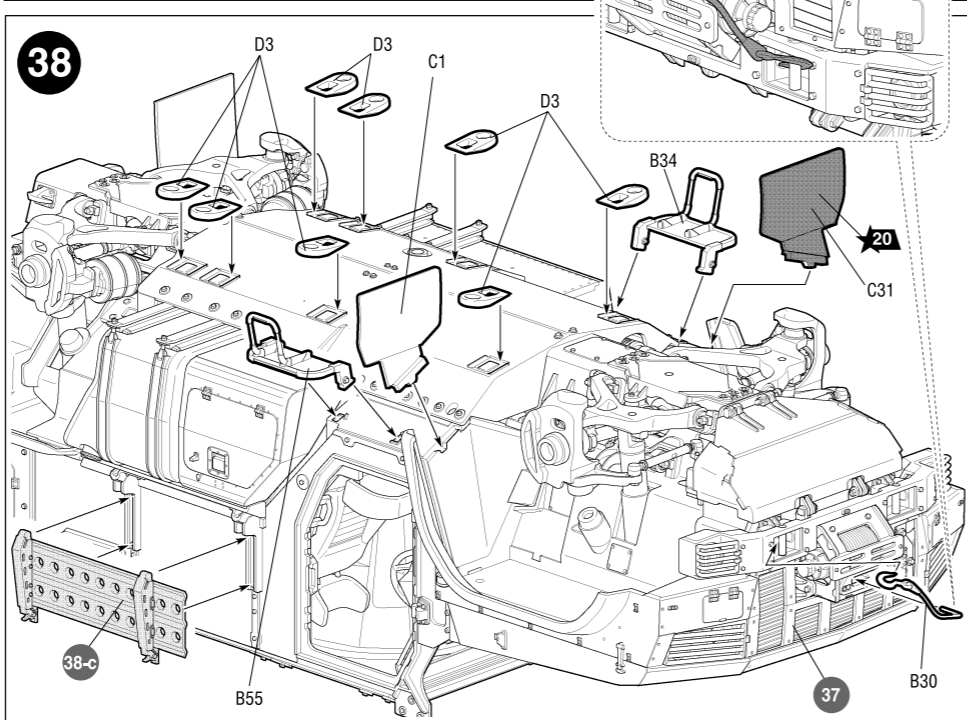
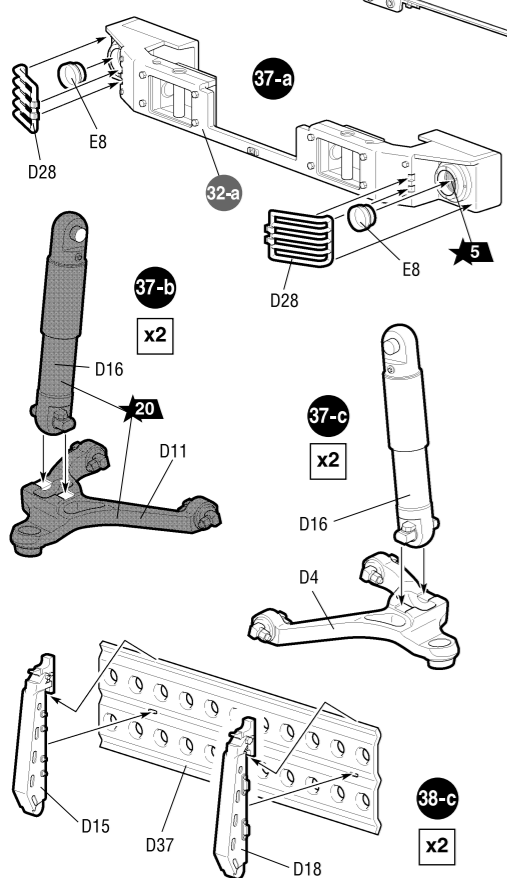
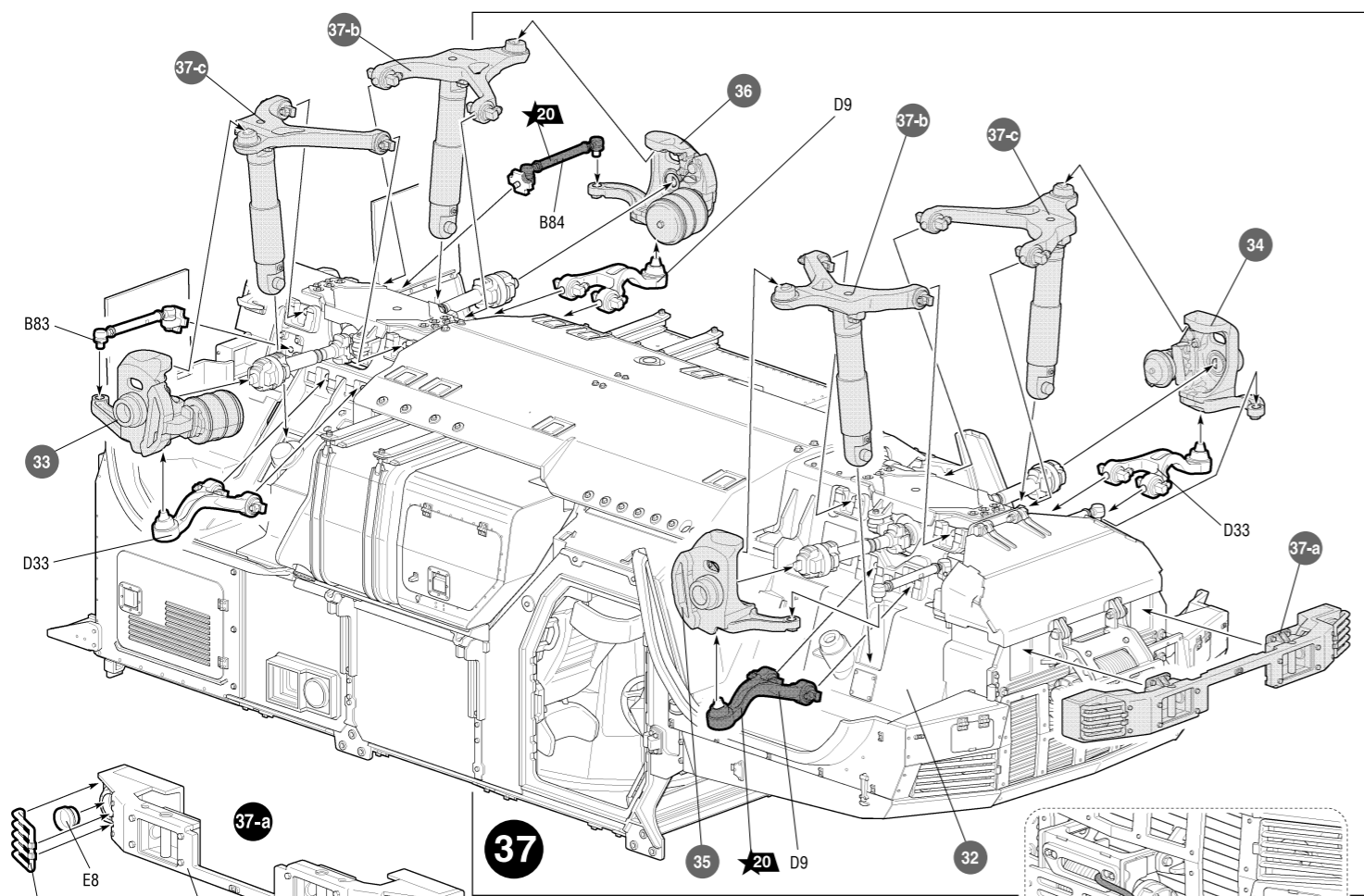
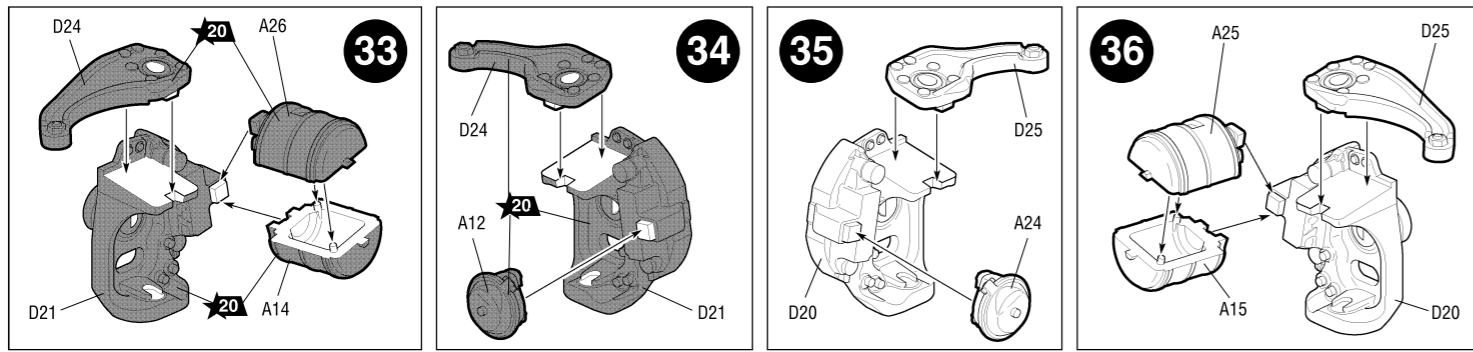
Нож канцеровый кат. №1103

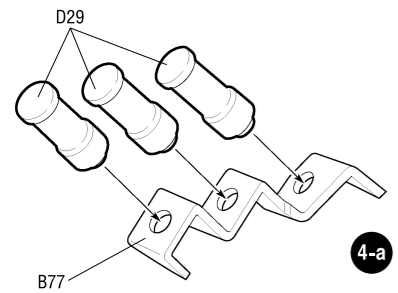


Пинцет прямой кат. №1105

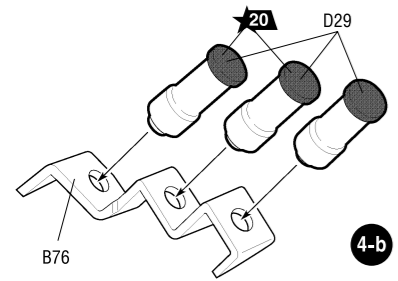




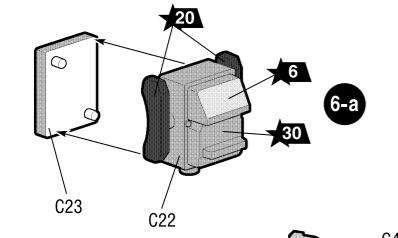




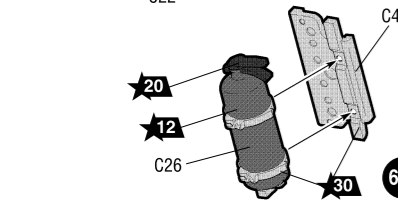
4-a



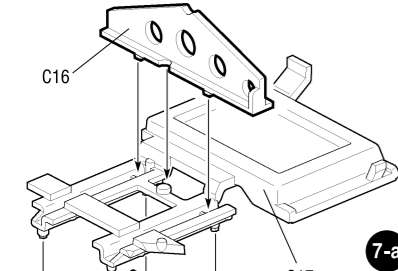
4-b



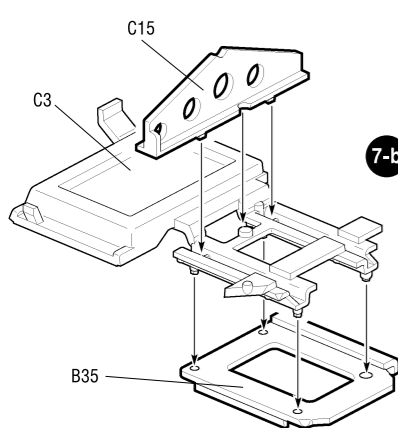
6-a



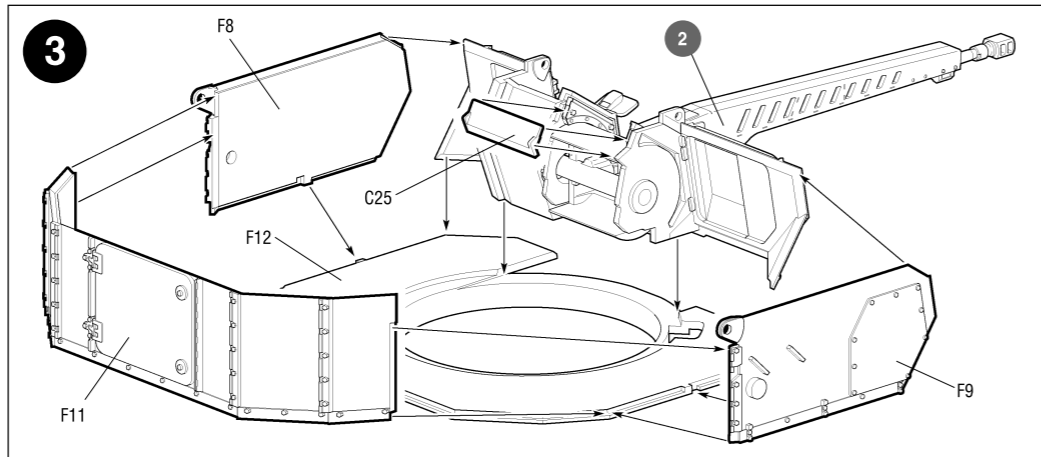
6-b



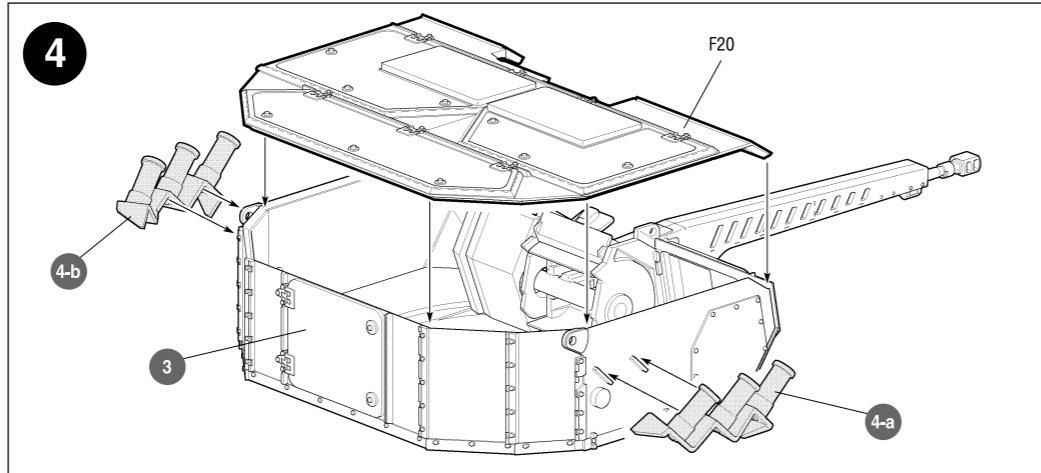
7-a



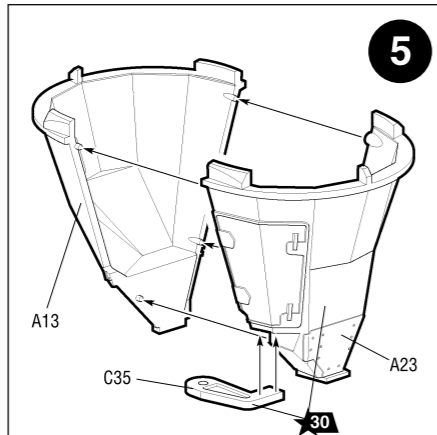
7-b



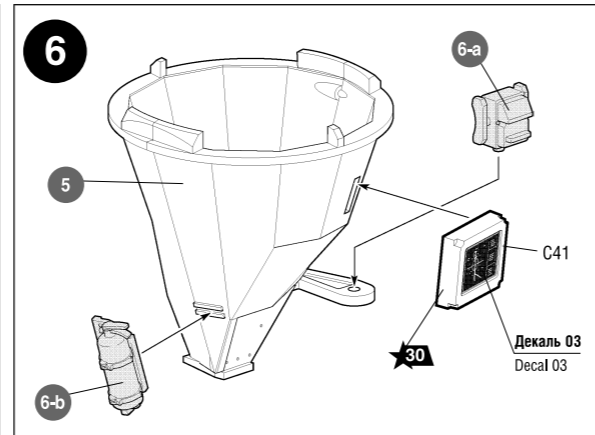
3



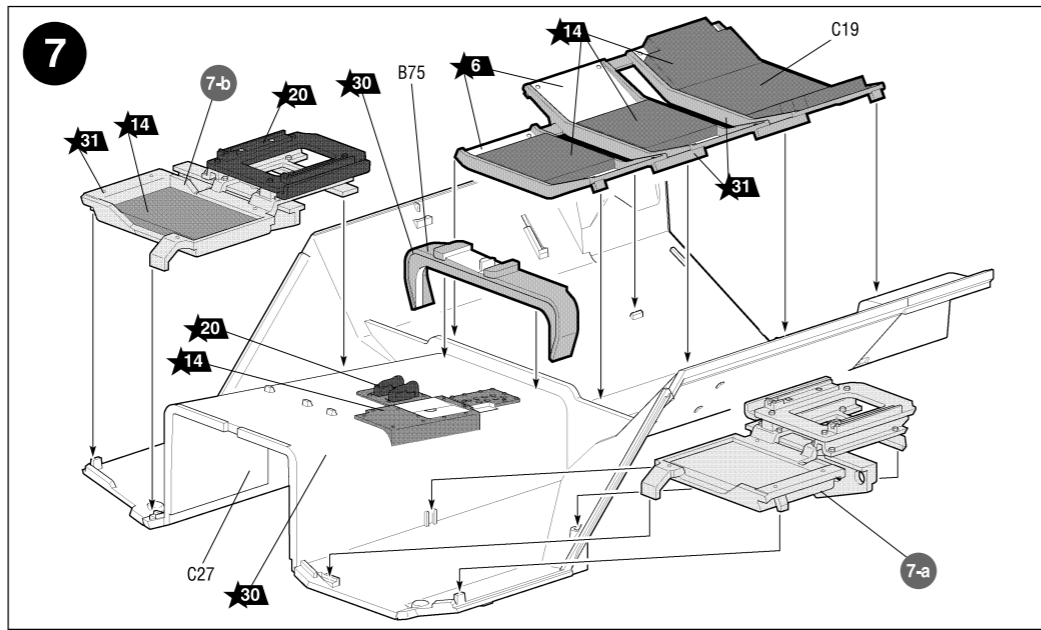
4



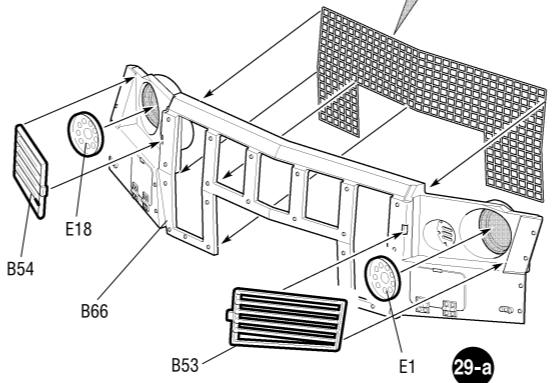
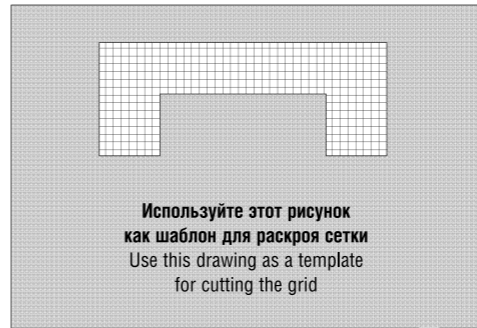
5



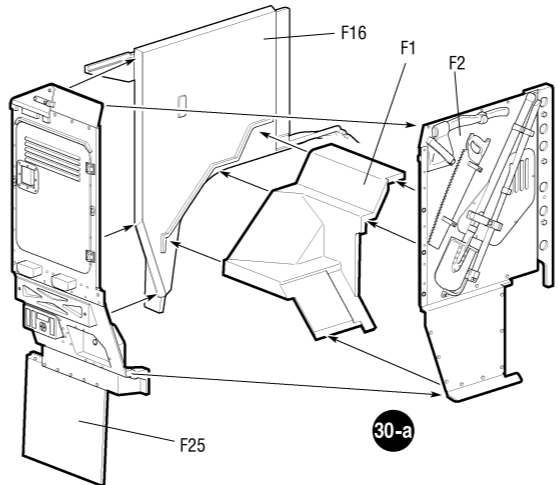
6



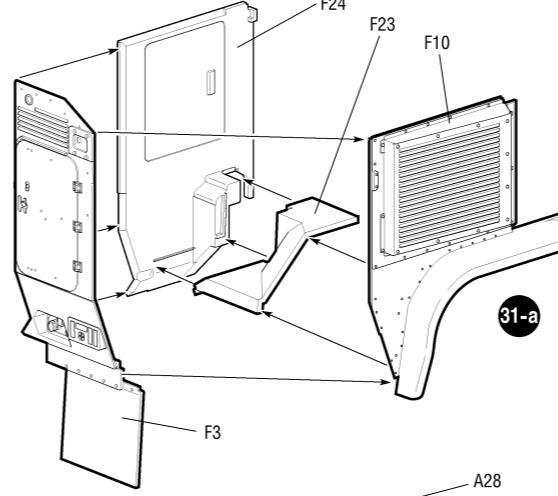
7



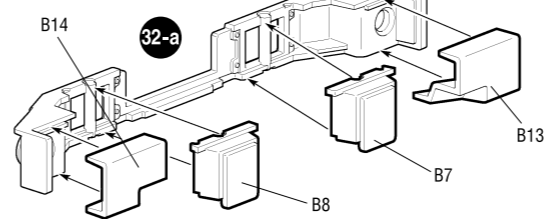
29-a



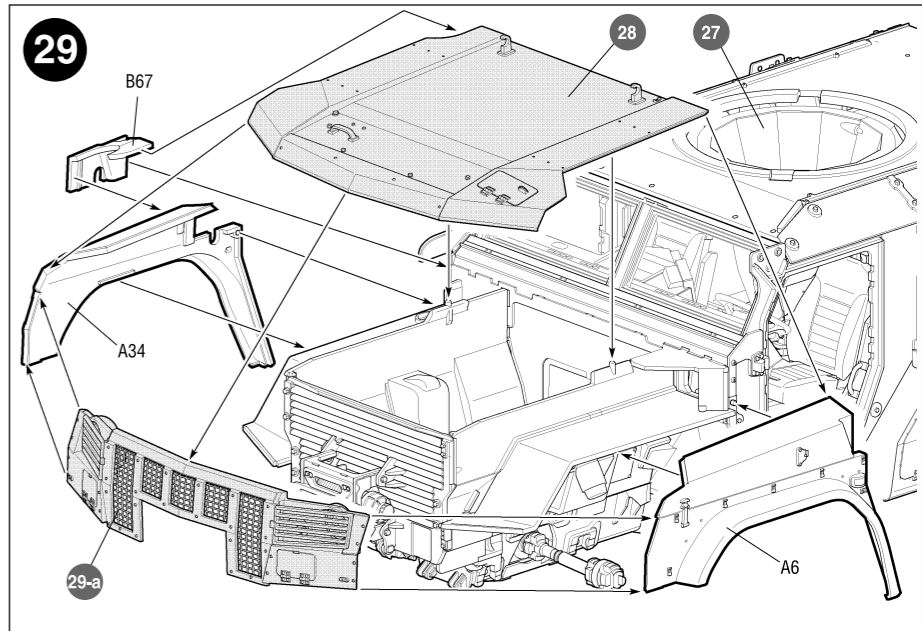
30-a



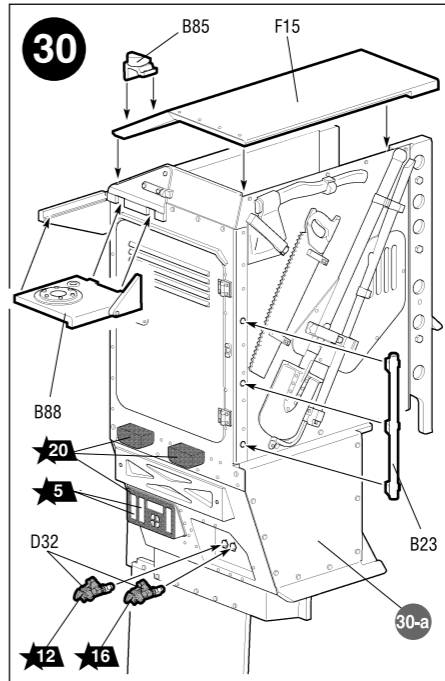
31-a



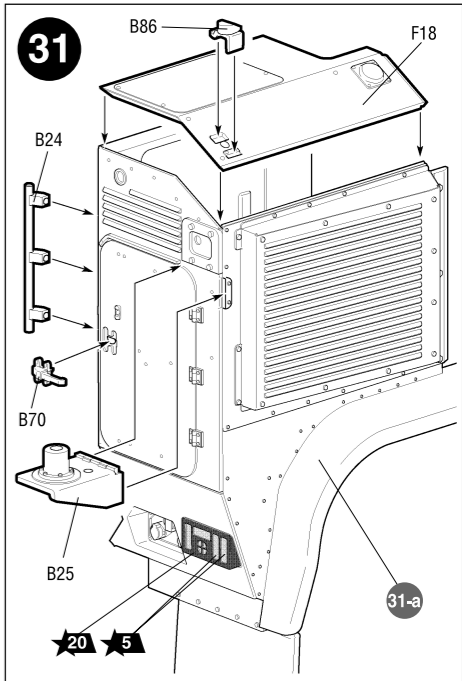
32-a



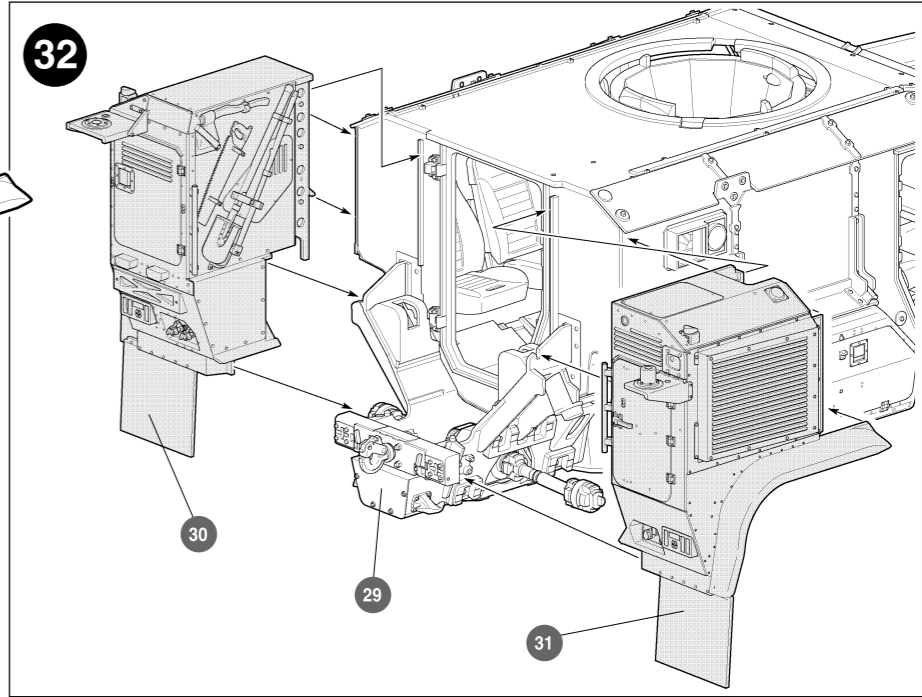
29



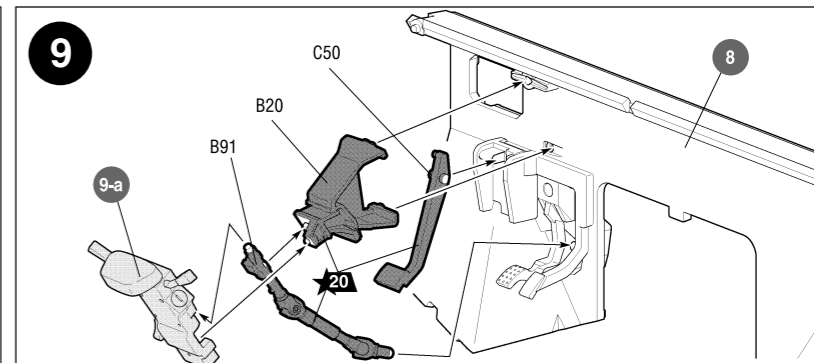
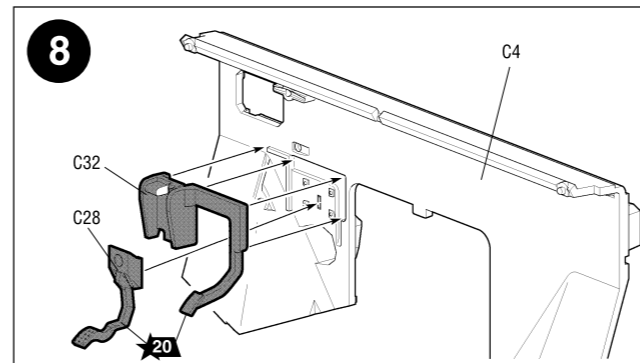
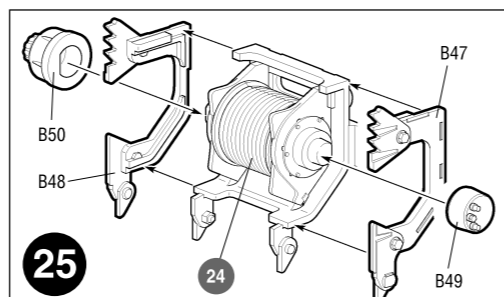
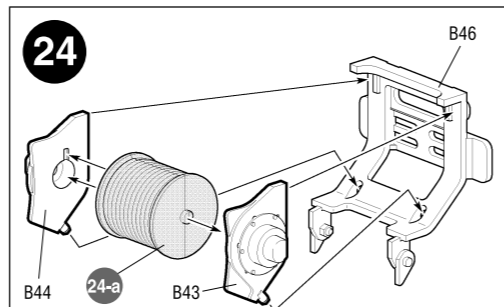
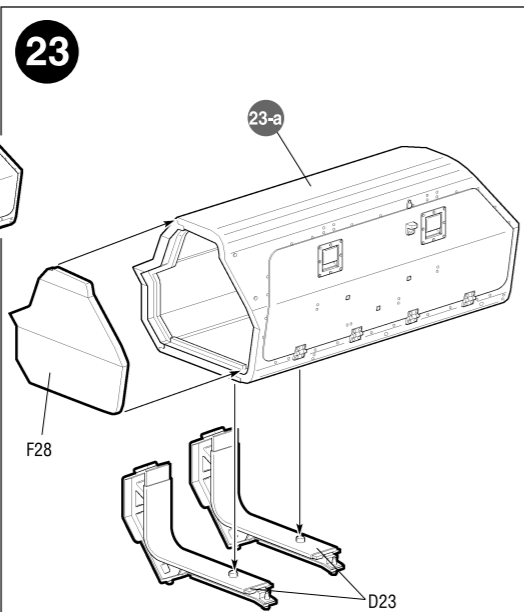
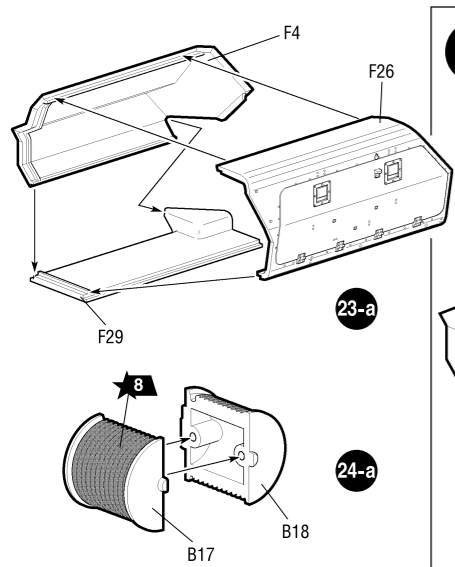
30



31



32



Любые модели и красочный каталог предприятия «ЗВЕЗДА» вы можете приобрести по почте, прислав заявку по адресу:

141730, Московская область, г. Лобня, ул. Промышленная, д.2, ООО «ЗВЕЗДА»

www.zvezda.org.ru

СОХРАНИТЕ ЭТОТ КУПОН ДЛЯ ВОЗМОЖНЫХ ОБРАЩЕНИЙ

