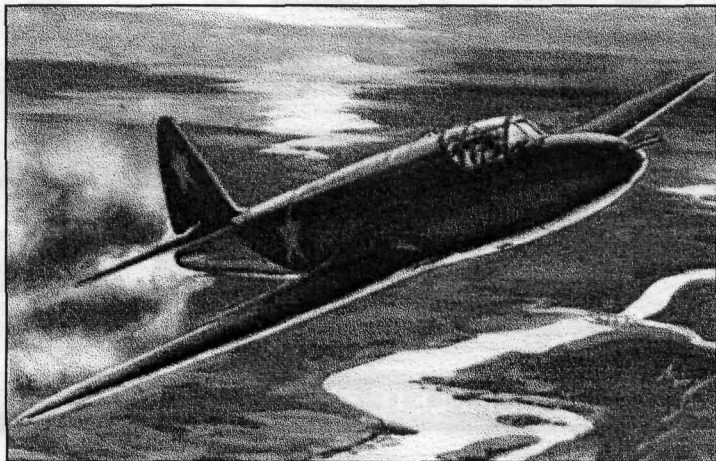


PLASTIC MODEL KITS
LIMITED EDITION
CAT.NO.7220



SPAN : 134 mm
LENGTH : 125 mm
PARTS : 19 pieces
SCALE:1/72



Missile interceptor I-302P was projected in 1940 under the guidance of M.K. Tihonravov. In August 1943 the aircraft went through the tests in LII. Unfortunately due to the problems with engine installation, the mass production of this aircraft did not start.

Technical and tactical specifications of I-302P :

Length 9,000 m Maximum start weight 3358 kg
Span 9,600 m Maximum speed 800 kph



Ракетный перехватчик И-302 проектировался с 1940 года под руководством М. К. Тихонравова. Предусматривалась смешанная силовая установка из ЖРД-1400 конструкции Л. С. Душкина и два ПВРД конструкции В. С. Зуева. В виде планера ракетный перехватчик, получивший обозначение «302» П (планер), в конце августа 1943 года поступил на испытания в ЛИИ. Там он был всесторонне изучен в нескольких десятках полетов на буксире за Ту-2 и Б-25. К сожалению из-за проблем с двигательной установкой ракетный перехватчик И-302 не был запущен в серийное производство.

Тактико-технические характеристики И-302П :

Длина 9,000 м Максимальный взлетный вес ... 3358 кг
Размах 9,000 м Макс. скорость 800 км/ч

The model is executed on technology short run and is intended only for experienced modelers
Word-wide distributor for AMODEL kits :
IBG,Warsawa,Poland
Fax:(4822)842-56-29 ; E-Mail:ibgsc@ibg.com.pl

Модель выполнена по технологии short run и предназначена только для опытных моделистов
Дистрибьютор моделей AMODEL :
IBG,Варшава,Польша
Факс:(4822) 842-56-29 ; E-Mail:ibgsc@ibg.com.pl



USED SYMBOLS / ИСПОЛЬЗУЕМЫЕ СИМВОЛЫ

- 1** STAGES OF ASSEMBLY / ЭТАПЫ СБОРКИ
- 1** NUMBER PARTS / НОМЕР ДЕТАЛИ
- A** TO PAINT / ОКРАСИТЬ
- 1** APPLY DECALS / НАНЕСТИ ДЕКАЛЬ
- GLUE / КЛЕИТЬ
- DON'T GLUE / НЕ КЛЕИТЬ
- MAKE A HOLE / ВЫПОЛНИТЬ ОТВЕРСТИЕ
- 2x** QUANTITY OF OPERATIONS (PARTS) / КОЛИЧЕСТВО ОПЕРАЦИЙ (ДЕТАЛЕЙ)



USED PAINTS / ИСПОЛЬЗУЕМЫЕ КРАСКИ

- A** HUMBROL 30 DARK GREEN / ТЕМНО ЗЕЛЕНЬЙ
- B** HUMBROL 65 LIGHT BLUE / СВЕТЛО-ГОЛУБОЙ
- C** HUMBROL 33 BLACK / ЧЕРНЫЙ
- D** HUMBROL 53 GUNMETAL / СТАЛЬНОЙ СЕРЫЙ
- E** HUMBROL 186 BROWN / КОРИЧНЕВЫЙ

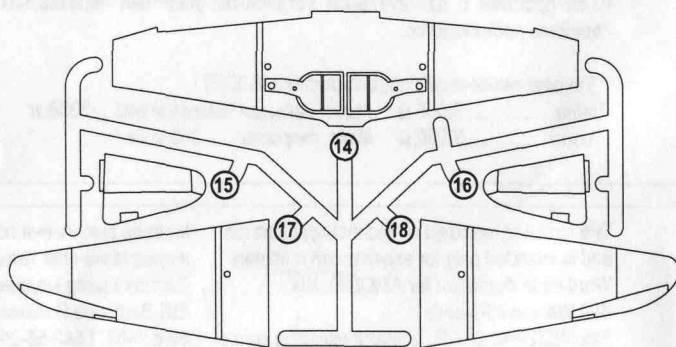
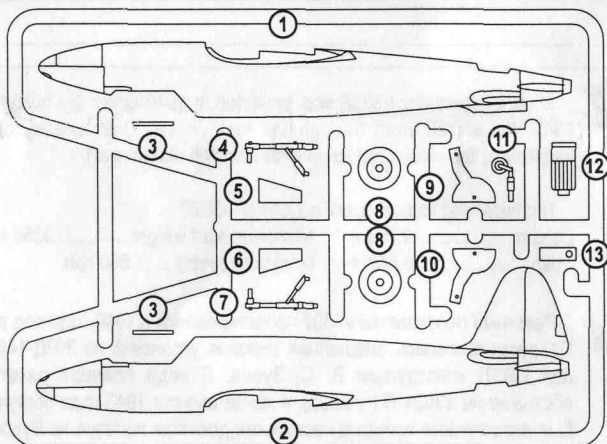
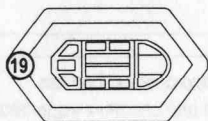


COMPLETE SET / КОМПЛЕКТНОСТЬ



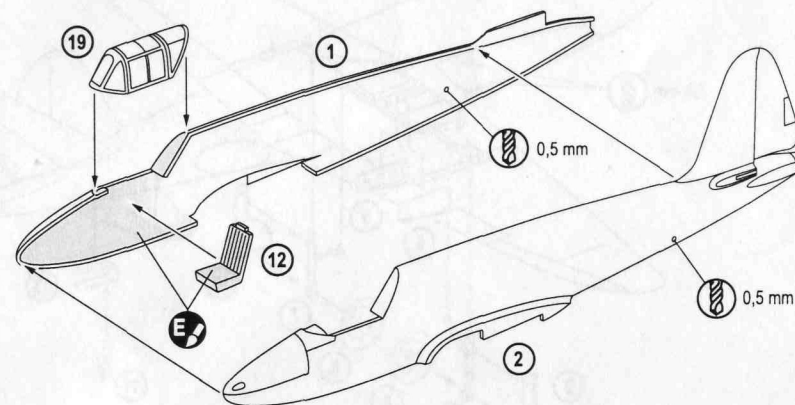
DECALS FOR ONE VERSION OF COLOURING
ДЕКАЛЬ ДЛЯ ОДНОГО ВАРИАНТА ОКРАСКИ

19 DETAILS FOR ASSEMBLY OF ONE MODEL
19 ДЕТАЛЕЙ ДЛЯ СБОРКИ ОДНОЙ МОДЕЛИ

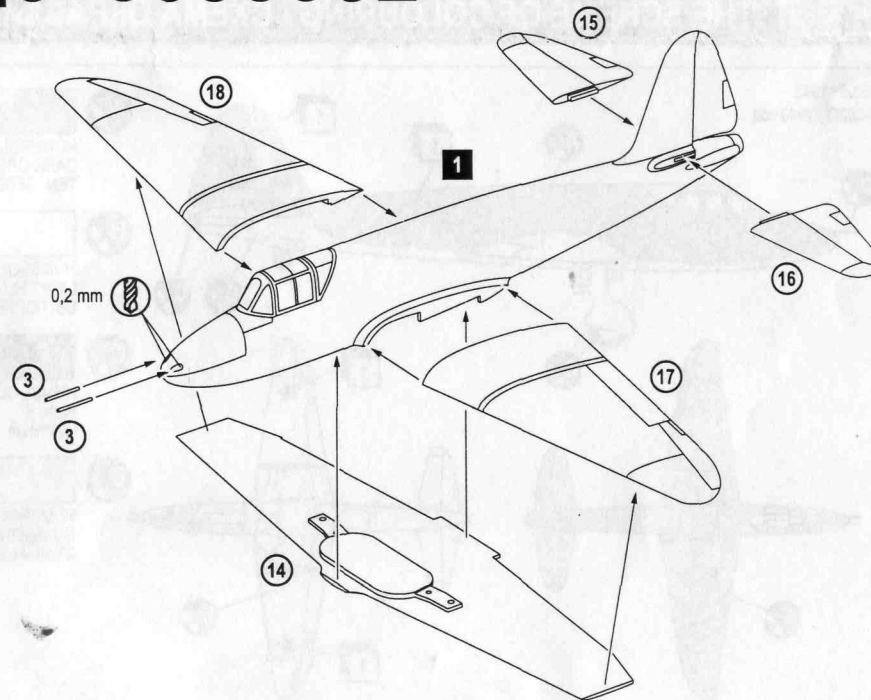


THE SCHEME OF ASSEMBLY / СХЕМА СБОРКИ

- 1** **1** **2** **12** **19**



- 2** **2x** **3** **14** **15** **16** **17** **18** **1**



3

4

5

6

7

2x

8

9

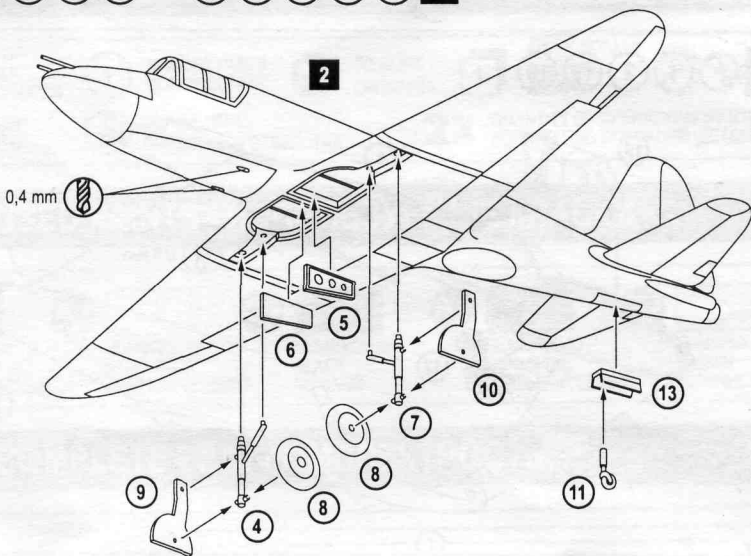
10

11

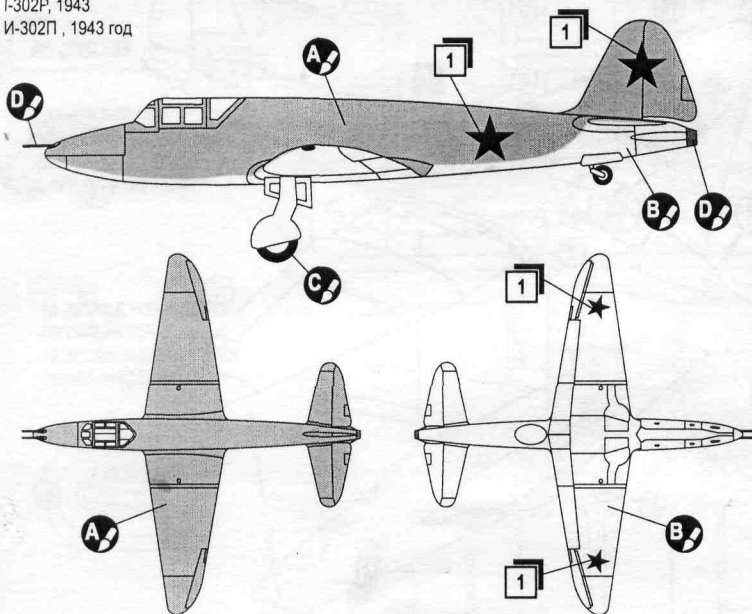
13

2

0,4 mm

**THE SCHEME OF COLOURING / СХЕМА ОКРАСКИ**

I-302P, 1943
И-302П, 1943 год



HUMBROL 30
DARK GREEN
ТЕМ. ЗЕЛЕНЬИЙ



HUMBROL 65
LIGHT BLUE
СВ. ГОЛУБОЙ



HUMBROL 33
BLACK
ЧЕРНЫЙ



HUMBROL 53
GUNMETAL
СТАЛЬИ. СЕРЫЙ