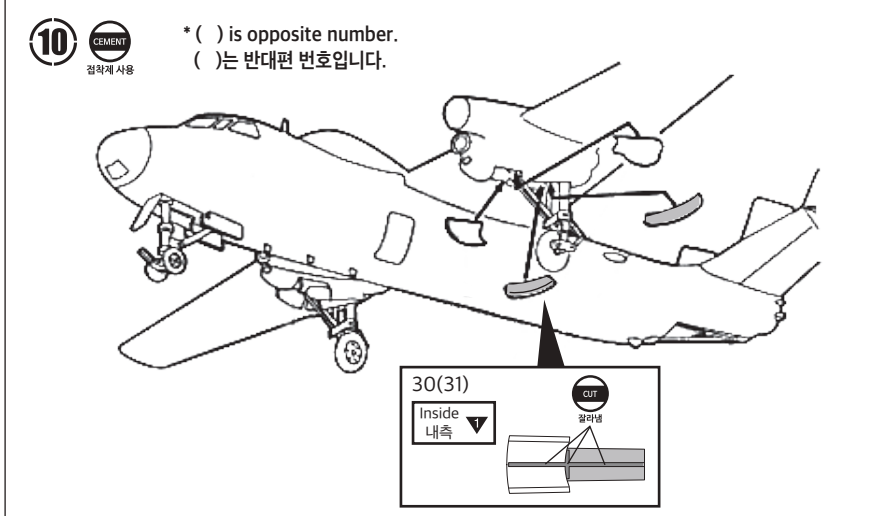
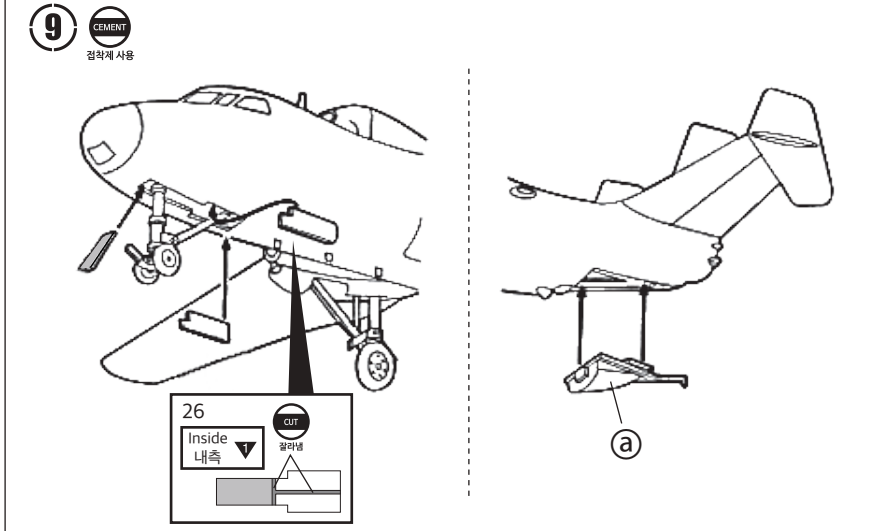
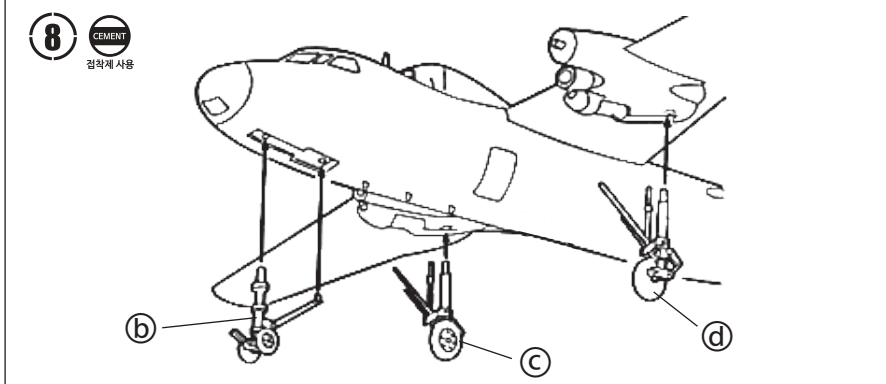
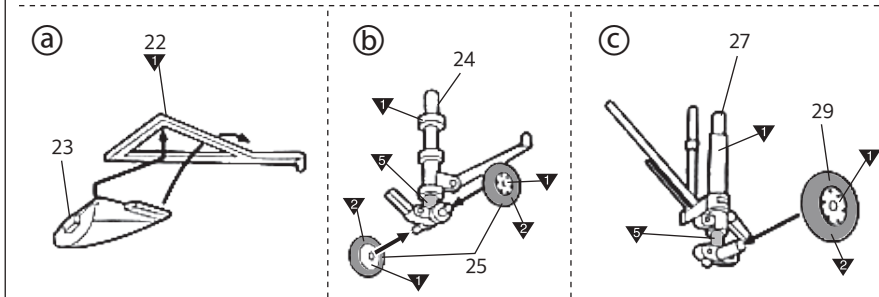
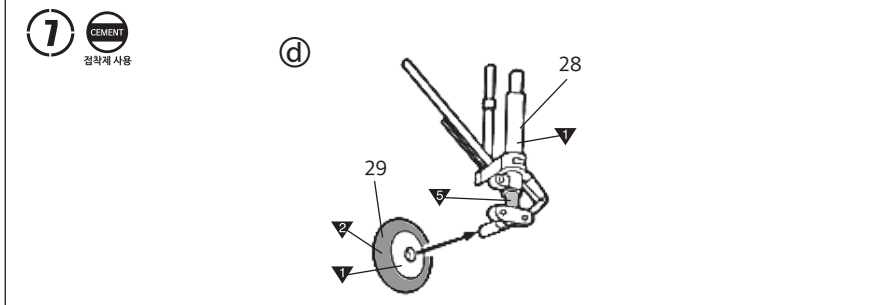
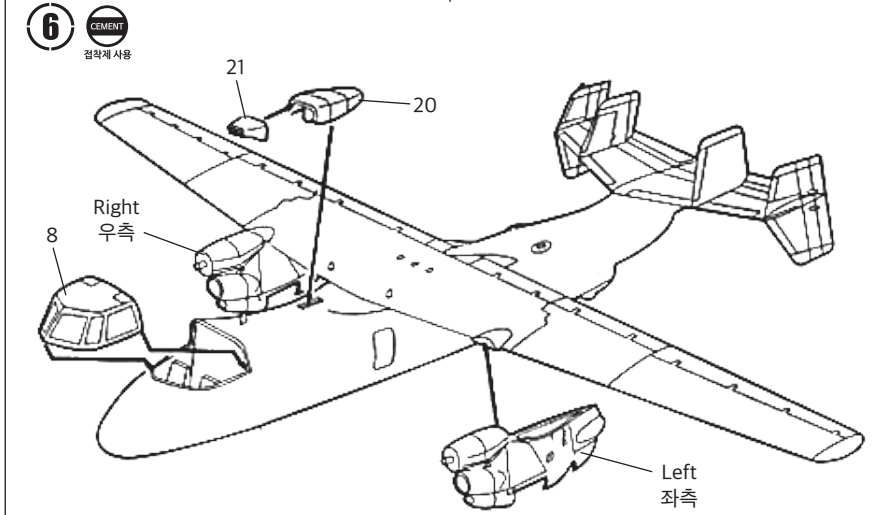
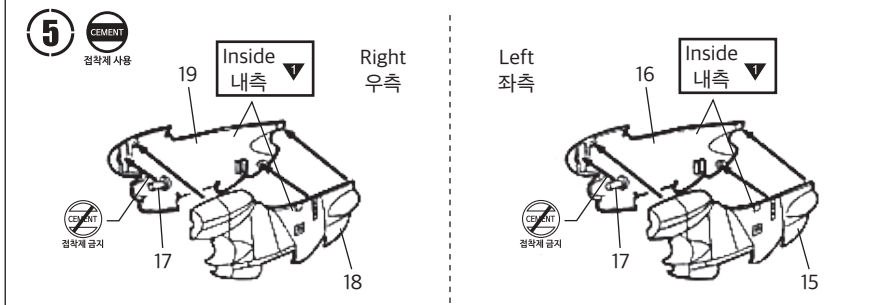
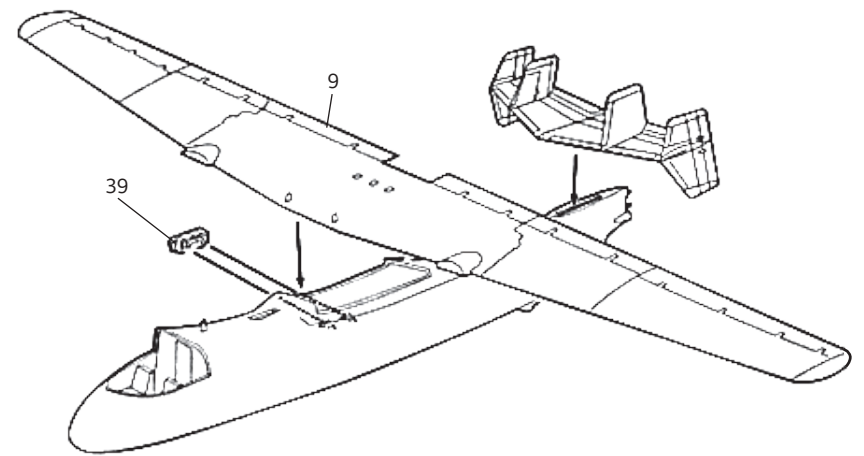
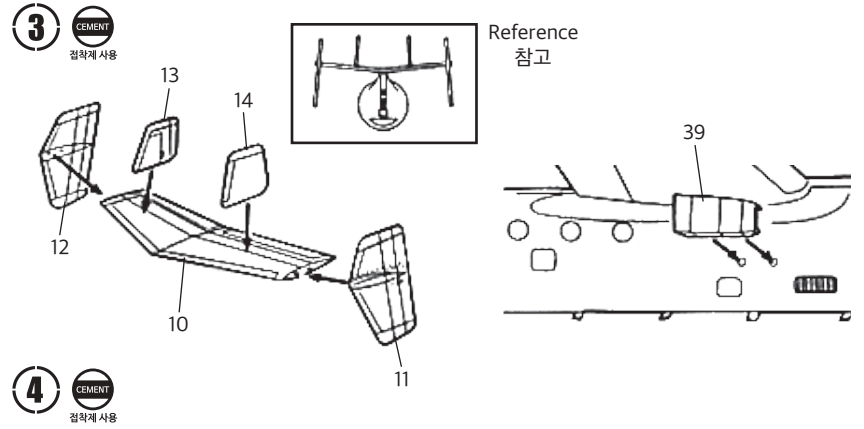
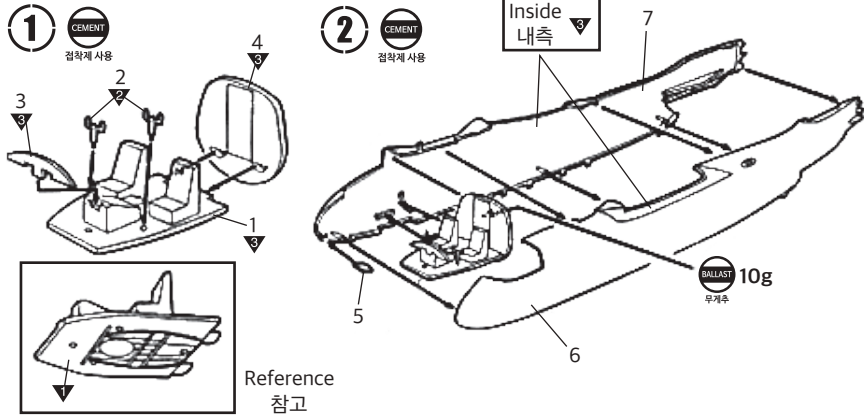
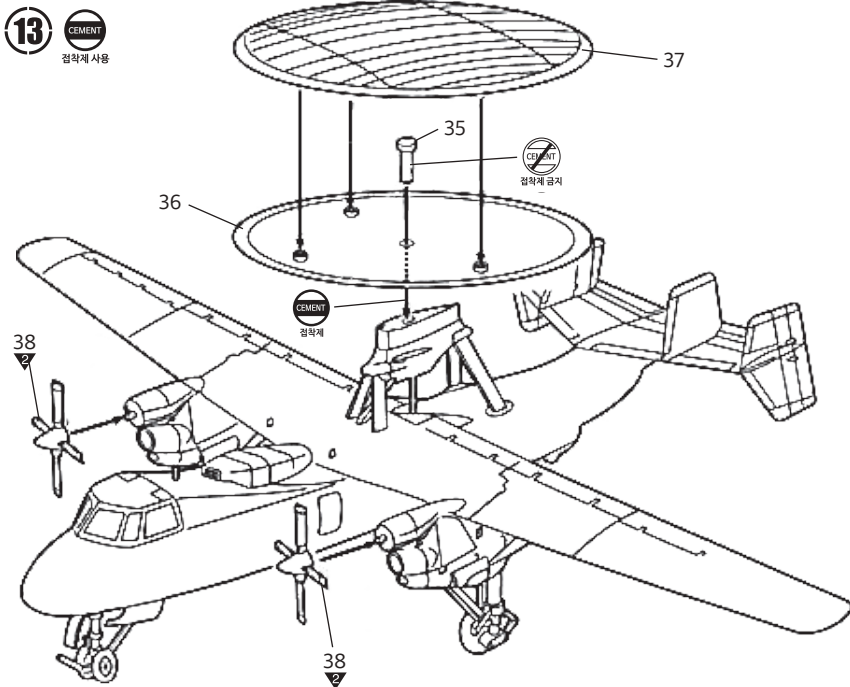
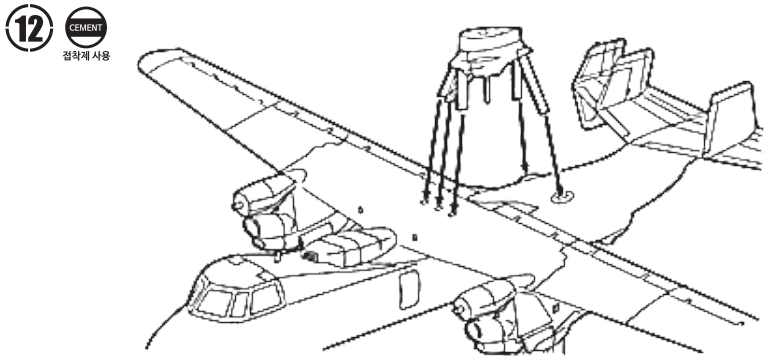
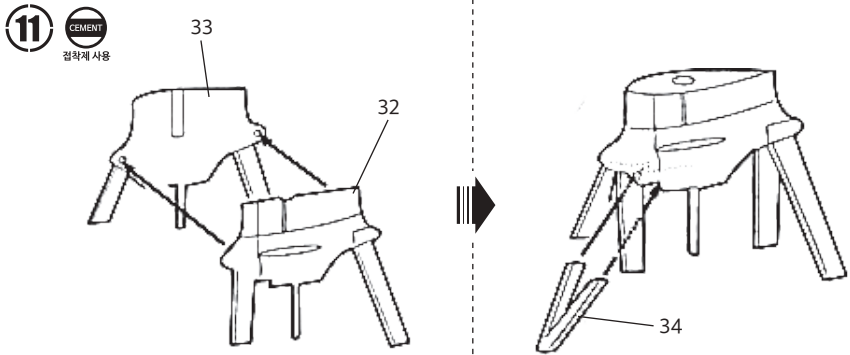


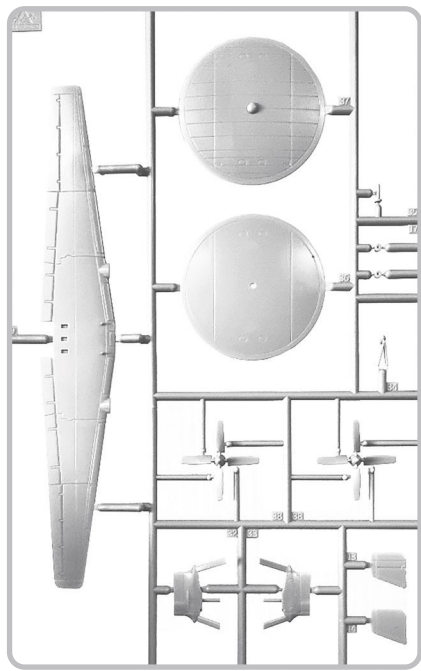
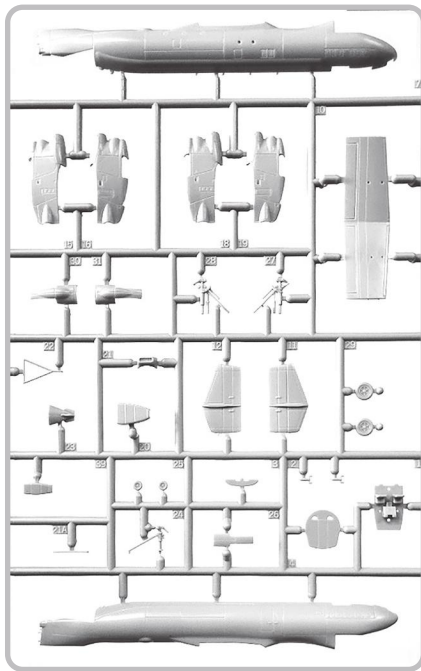
MANUAL 1

12623 1/144 USN E-2C VAW-113 'BLACK EAGLES'

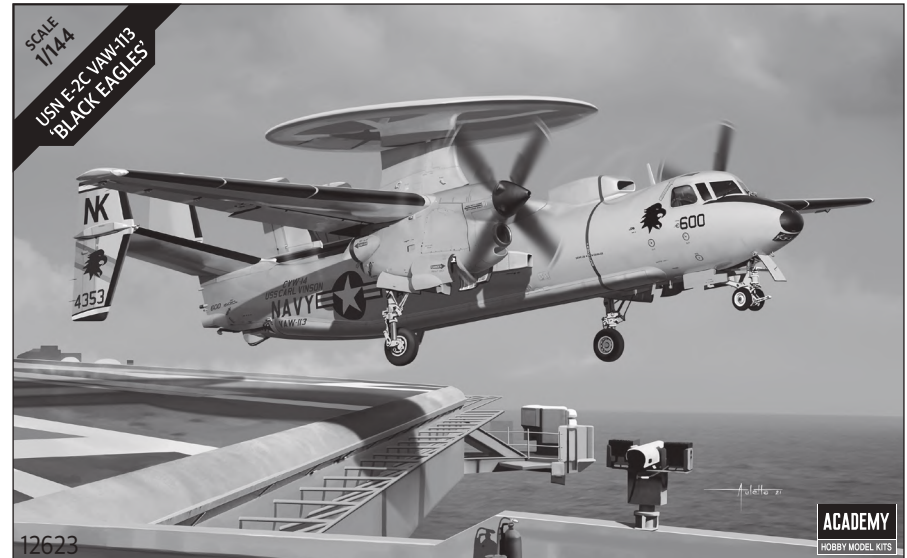




parts location diagram/ 부품도

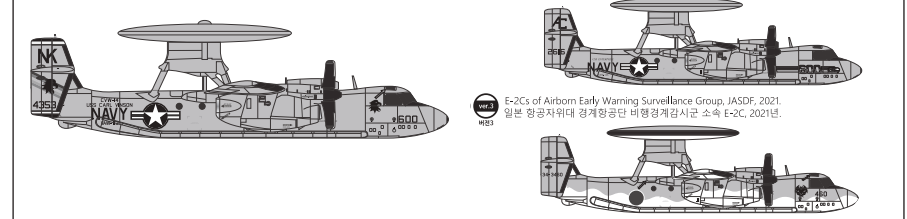


- Decal/ 전사지
- Unused parts/ 불필요 부품 21A



SCALE 1/144
USN E-2C VAW-113 BLACK EAGLES

You can download the latest version of an instruction manual for this model by visiting www.academyhobby.com, clicking the link for 'INSTRUCTION & DOWNLOAD' and entering the item number. 본 제품의 조립 중 궁금한 점은 www.academy.co.kr 접속 후 메뉴 '자료실' → '프라모델' 로 이동하여 해당 제품명을 입력하면 최신의 설명서를 확인할 수 있습니다.



Warning in Assembly of Model Kits 조립전의 주의사항

Take care not to injure yourself while using the modeling tools to cut or trim parts. 공구를 이용하여 부품을 다듬고 자를 경우 손을 다치지 않도록 주의를 기울여 주십시오

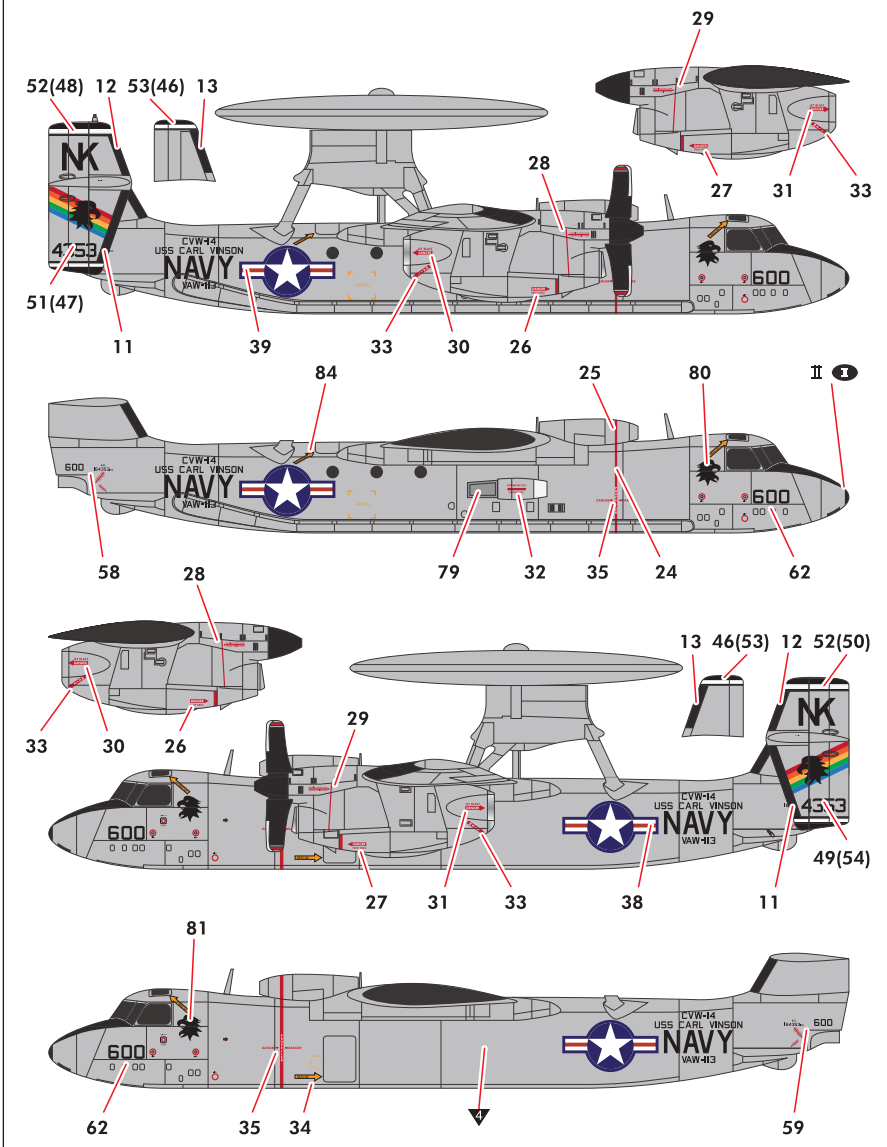
CAUTION!
-주의-

<Read this before you begin>
 -Study the instructions before assembling.
 -Check the fit of each piece before cementing into place.
 -Never use cement or paint near open flame.
 -Do not use too much cement to join parts.
 -Open a window or make area well ventilated when cement or paint is in use.
 -Tear up and throw away the empty plastic bags to avoid danger of suffocation for little children.

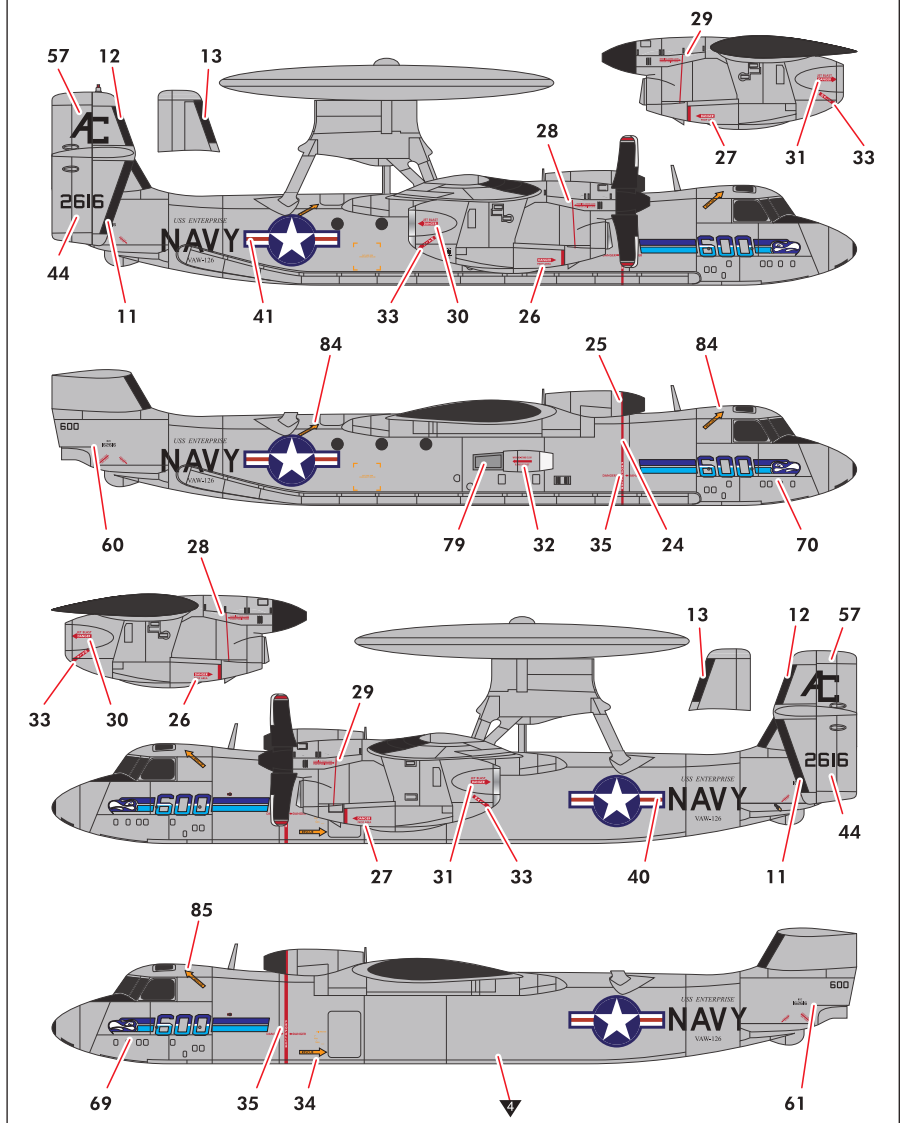
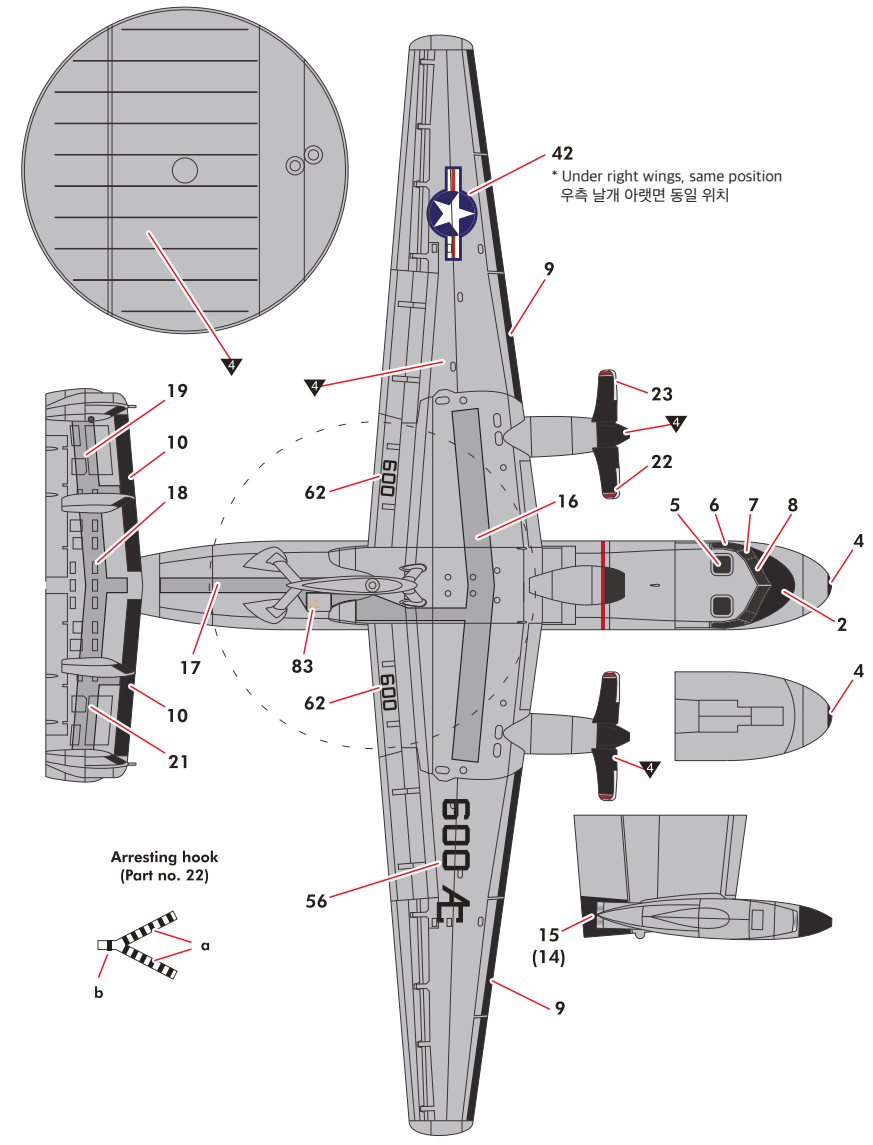
<조립하기 전에>
 -부품을 조립하기 전에 설명서를 잘 읽어본 후 조립한다.
 -점착하기 전에 부품을 맞추어 확인한 후 조립한다.
 -부품을 다듬을 때에는 칼이나 모래를 사용하지 않는다.
 -점착제를 사용할 곳과 사용하지 않는 곳에 주의하고 너무 많이 바르지 않도록 한다.
 -에나멜 페인트나 점착제를 사용할 때에는 환기를 시키고 화기를 멀리한다.
 -사용 후 남은 부품은 어린이의 손에 닿지 않도록 잘 처리한다.

CEMENT 점착제	CEMENT 점착제 금지	X2 수만큼 조립	DECAL 전사지	BALLAST 무게추	PE 애칭	FILL 채움
CUT 잘라냄	OPTION 선택	OPPOSITE 반대측 조립	HOLE 뚫어줌	CAUTION 주의	INSTANT CEMENT 순간 점착제	VER.1 버전

PAINT INDEX	FLAT BLACK FS37038 무광 검은색				LIGHT GULL GRAY FS16440 라이트 걸 그레이								
	Humbrol	ACRYL	Enamel	Mr. COLOR	TESTORS / MODELMASTER	Revell	Vallejo	AK interactive					
INSIGNIA WHITE FS17875	22	22	H316	316	LC51	1745	4696	32104	36104	842	4237	항공 백색	
FLAT BLACK FS37038	33	33	H12	33	LC02	1749	4768	32108	36108	950	57	735	무광 검은색
DARK GULL GRAY FS36231	140		H317	317	UA033	1740	4755	32179	36179	991		2304	다크 걸 그레이
LIGHT GULL GRAY FS16440	183		H315	315	LA025	1729	4692			986	130	2051	라이트 걸 그레이
SILVER	11	11	H8	8	LC74	2914	4678	32190	36190	997	63	139	은색

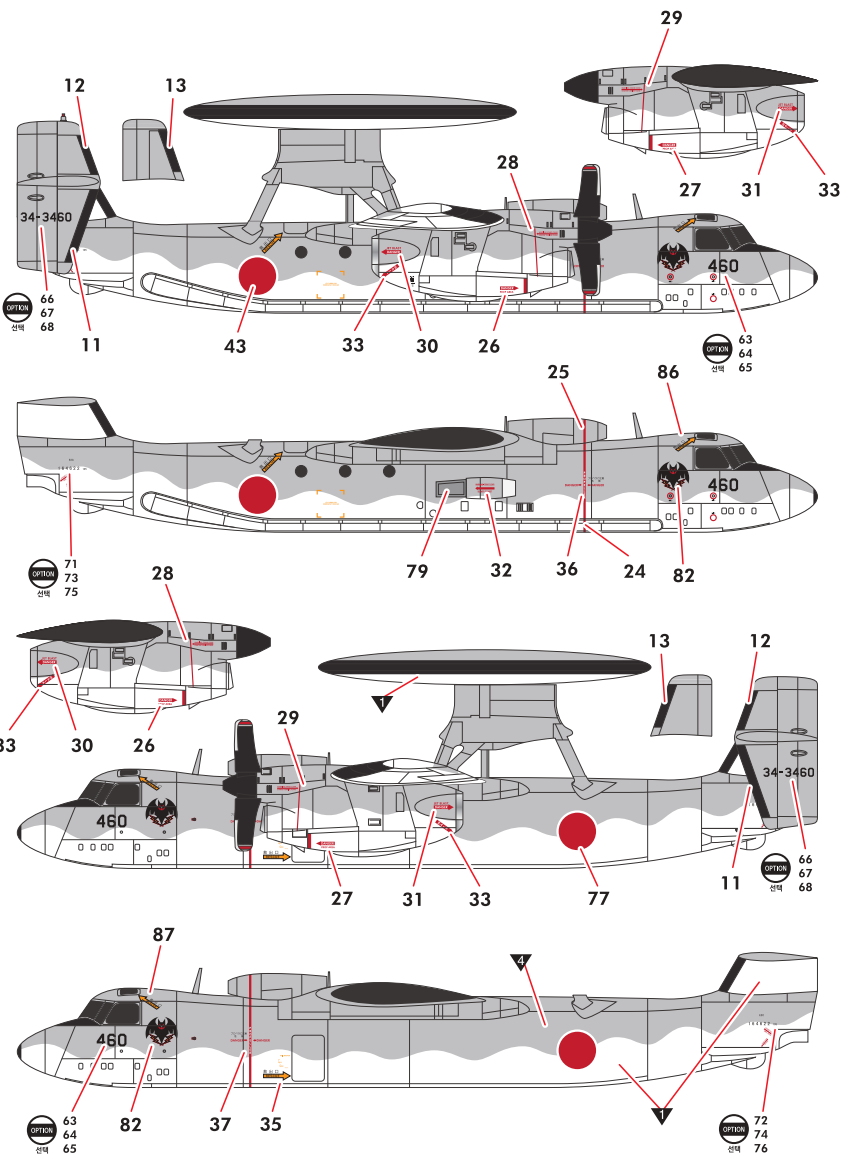
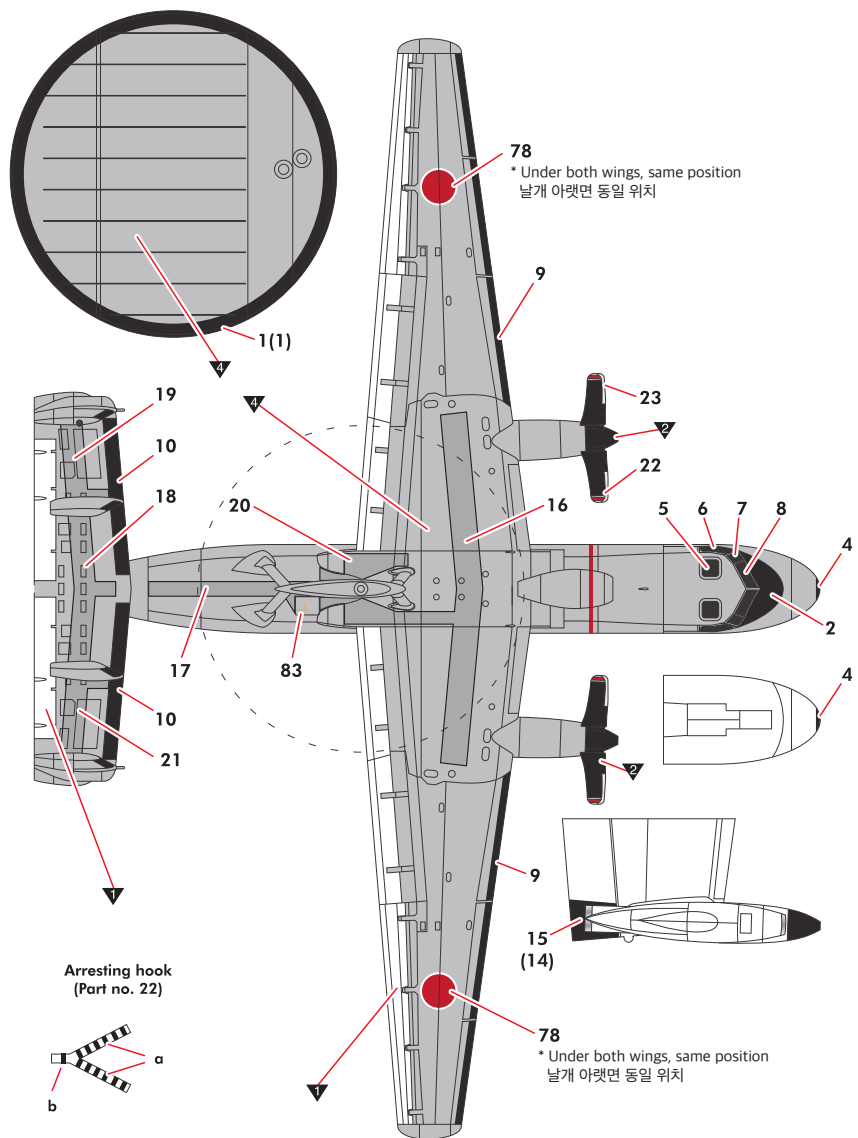


ver.2
 버전2
 미해군 제126 조기경보비행대 "씨호크스" 소속 E-2C, 162616/AC 600.
 항모 엔터프라이즈 탑재기. 1999년. 같은 이름의 미국프로풋볼리그(NFL) 팀의 마크를 차용.
 E-2C of VAW-126 "Seahawks", 162616/AC 600. USS Enterprise, 1999.
 Borrowed the logo mark from the NFL team with the same name.



ver.3
버전3

E-2Cs of Airborn Early Warning Surveillance Group, JASDF, 2021.
일본 항공자위대 경계항공단 비행경계감시군 소속 E-2C, 2021년.



ACADEMY ACADEMY
HOBBY MODEL KITS ACADEMY PLASTIC MODEL CO., LTD.
A/S 고객센터 대표 번호: 1588-2406

MANUAL 2

ver.1
버전1

E-2C of VAW-113 "Black Eagles", 164353/NK 600. USS Carl Vinson, 1993.
미해군 제113 조기경보비행대 "블랙 이글스" 소속 E-2C, 164353/NK 600.
항모 칼 빈슨 탐재기. 1993년.

