

ATTENTION

Ne pas utiliser de colle ou de peinture à proximité d'une flamme nue, et aérer la pièce de temps en temps.
 Pour retirer les pièces hors du cadre, utiliser des ciseaux spéciaux pour maquette le plastique en excès avec un cutter ou une lime.
 Voir la fin de cette colonne pour la signification des symboles.
 Après l'assemblage peut rester des pièces inutilisées.

ZUR BEACHTUNG

Nieher und Farbe nicht nahe von offenem Feuer verwenden und das Fenster von Zeit zu Zeit zur Belüftung öffnen.
 Zum Abschneiden der Teile vom Verbandstück eine Modellierschere verwenden und die überstehenden Plastikteile mit einem Messer oder einer Feile beseitigen.
 Die Bedeutung der Symbols finden Sie unten in dieser Spalte.
 Nach dem Zusammenbau des Modells, können einzelne Teile übrig bleiben.

УВАГА

При використанні клею та фарб всі роботи проводити подалі від джерел вогню у приміщенні, що добре провітрюється.
 Деталі відокремлювати від лінійки ножом або іншим ріжучим інструментом. Зачистити обліки і місця з'язу за допомогою надфайла та наждачного паперу. Будівництво моделі виконувати згідно зі схемою. Для зручності побудови кожна деталь позначена номером.
 Після складання можуть залишитися невикористані деталі.

ATTENZIONE

Non usare colla o vernice vicino a fiamme esposte, e aprire le finestre di tanto in tanto per cambiare l'aria. Quando si staccano parti del carrello, usare forbici da modellismo e eliminare la plastica in eccesso con un coltello o una lima. Vedere in fondo a questa colonna per il signifi. Dopo l'assemblaggio possono rimanere parti inutilizzate.

ВНИМАНИЕ

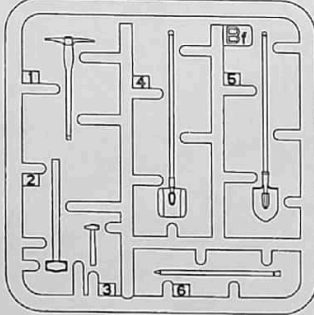
При использовании клея и красок все работы производить в проветриваемом помещении вдали от источников огня.
 Детали отделять от линеек ножом или другим режущим инструментом. Зачистить облы и места среза при помощи надфайла и наждачной бумаги. Сборку моделей производить согласно схеме сборки.
 Для удобства сборки каждая деталь обозначена номером.
 После сборки набора могут остаться неиспользованные детали.

CAUTION

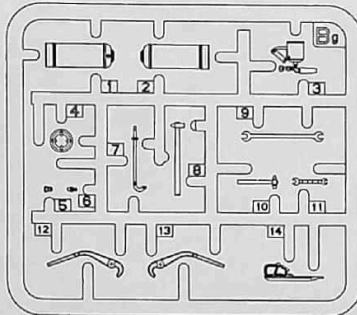
When you use glue or paint, do not use near open flame, and use in well ventilated room. When you take parts off from the runner frame, use modeling scissors or cutter.
 See the bottom of this column for the meaning of symbols.
 Extra details can remain after assembling of the kit.

PARTS

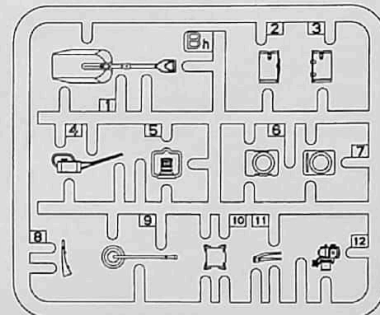
Bf



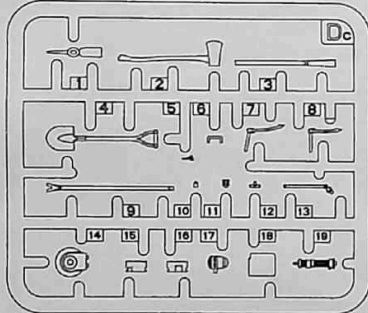
Bg



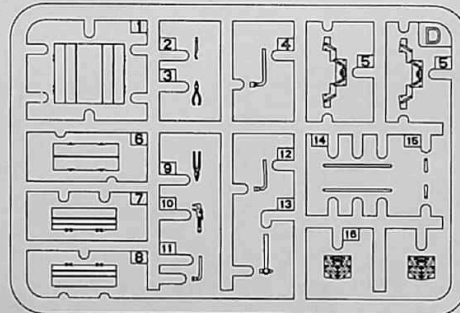
Bh



Dc



D



Bd x2
(Clear parts)

Eg

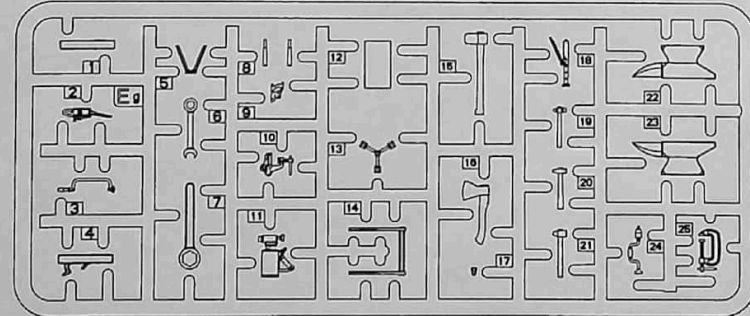
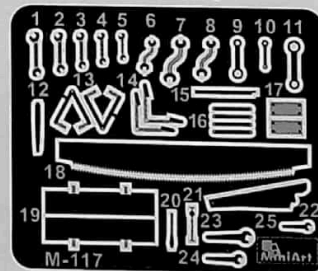
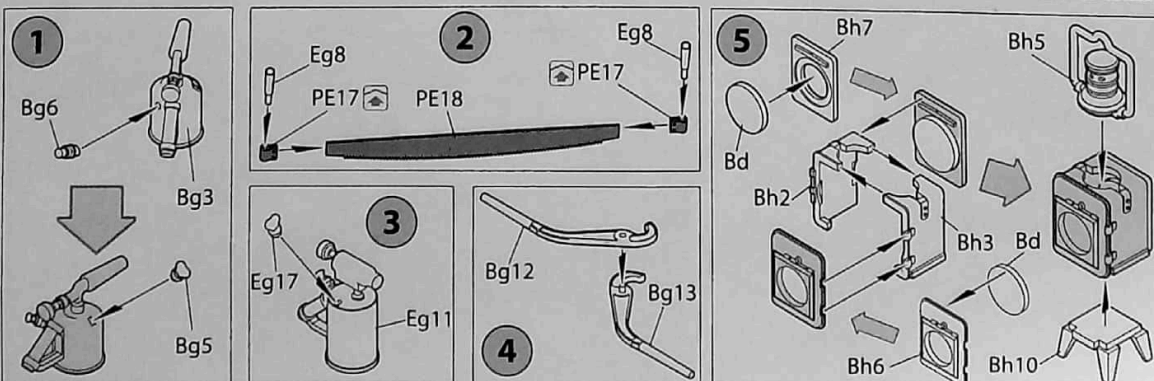


Photo-etched parts



INSRUCTION





MAKE 2pcs
2 TEILE FERTIGEN
EFFECTUER 2 PIÈCES
FARE DUE PEZZI
TEE 2 KPL
GOR 2 ST
ПОВТОРИТЬ ДВА РАЗА
КІЛЬКІСТЬ РАЗІВ



DO NOT CEMENT
NICHT KLEBEN
NE PAS COLLER
NON INCOLLARE
EILIMÄÄ
LIMMAEJ
НЕ ИСПОЛЬЗОВАТЬ КЛЕЙ
НЕ КЛЕЙТИ



OPTIONAL
NACH BELIEBEN
FACULTATIF
FACOLTATIVO
VALINNANVARAINEN
VALBAR
ВАРИАНТЫ
ВАРИАНТИ



OPEN HOLE
OFFNEN
FAIRE UN TROU
FORO APERTO
AVAA REIKÄ
OPPNÄ HALET
СДЕЛАТЬ ОТВЕРСТИЕ
ЗРОБИТИ ОТВІР



REMOVE
ENTFERNEN
RETIRER
SEPARARE
POISTA
AVLAGSNA
ОТРЕЗАТЬ
ВІДРІЗАТИ

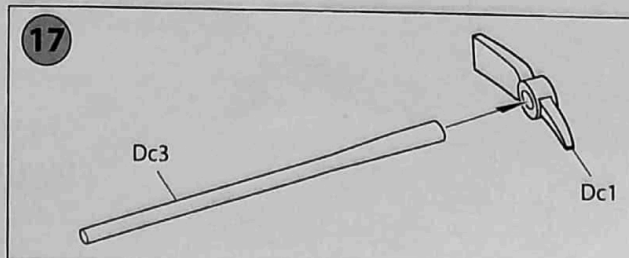
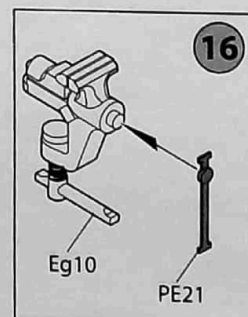
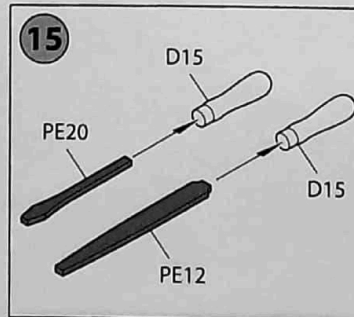
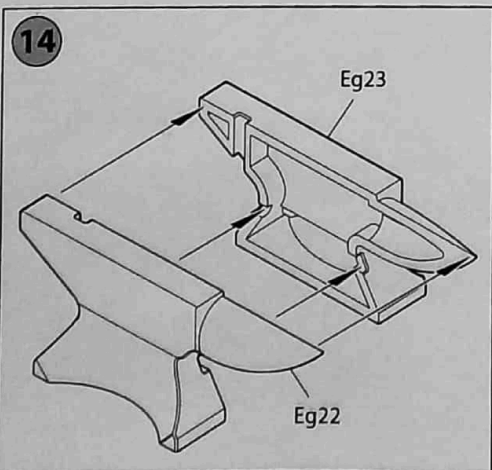
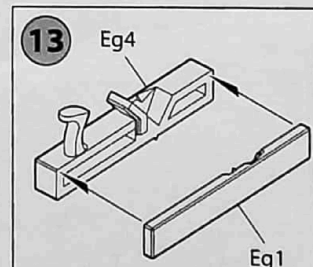
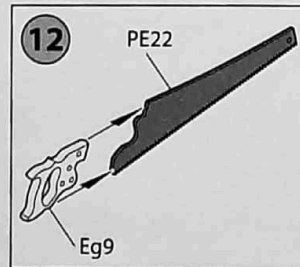
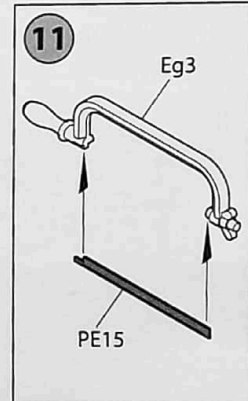
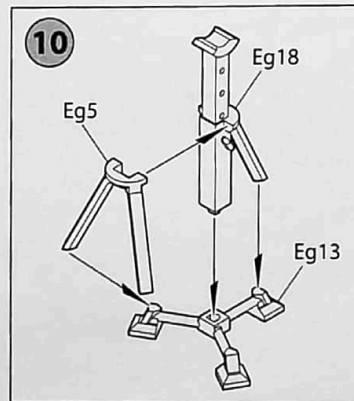
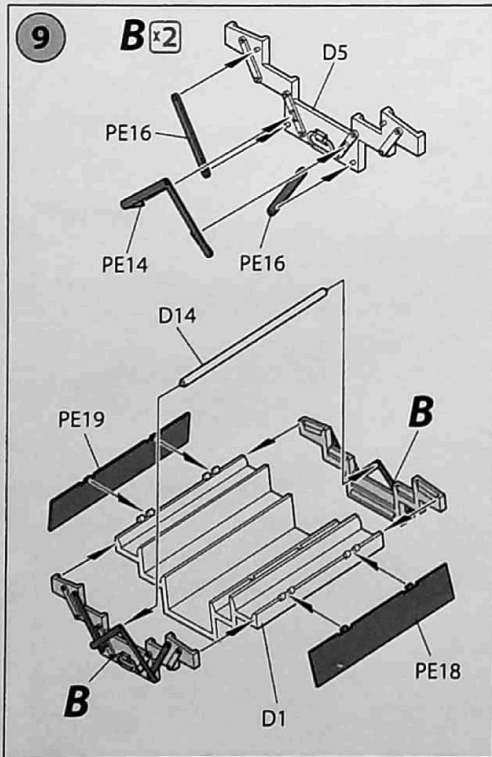
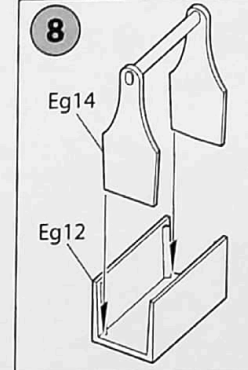
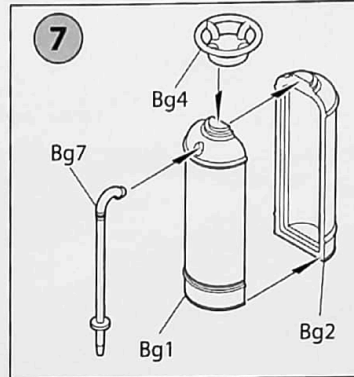
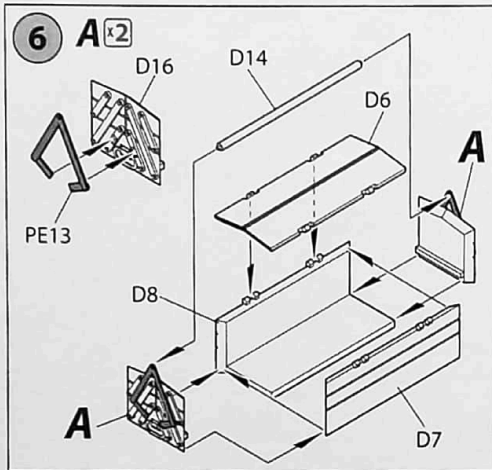


BEND
BITTE BIEGEN
PLIER SIL VOUS PLAIT
PIEGARE
TAITA
ВОСКА
ВЫГНУТЬ
ВИГНУТИ



SCRATCHBUILD
AM MEISTEN ZU MACHEN
FAIRE LE PLUS
RENDITI
TEE ITSE
GOR DIG SJÄLV
СДЕЛАТЬ САМОМУ
ЗРОБИТИ САМОМУ

INSRUCTION



TOOL SET

35603
1:35



№	Color/Цвет	Vallejo	Mr. Color	Life Color	Tamiya	AK	Mission Models	Hataka	AMMO MIG	Название цвета	Color name
01		70.863	078	LC-076	XF-84	RC-015	MMM-001	106	A.MIG-0045	Вороненый металл	Gun Metal
02		70.311	043	UA-714	XF-78	RC-029	MMP-076	013	A.MIG-0037	Дерево	Wood
03		71.818	029	LC-016	XF-64	RC-067	MMP-012	131	A.MIG-0913	Красно-коричневый	Red Braun
04		70.864	028	LC-024	XF-56	AK-457	MMM-002	033	A.MIG-0191	Сталь	Steel
05		70.957	003	LC-006	XF-07	RC-006	MMP-003	103	A.MIG-0049	Красный	Red
06		70.951	062	LC-001	XF-02	RC-004	MMP-001	043	A.MIG-0050	Белый	White
07		70.850	038	UA-219	XF-62	RC-023	MMP-025	064	A.MIG-0058	Оливково-зеленый	Olive Green
08		70.950	033	LC-002	XF-01	RC-001	MMP-047	041	A.MIG-0046	Черный	Black
09		70.801	219	LC-075	X-12	AK-460	MMM-009	134	A.MIG-0197	Латунь	Brass