

# TIRAN 4 SH

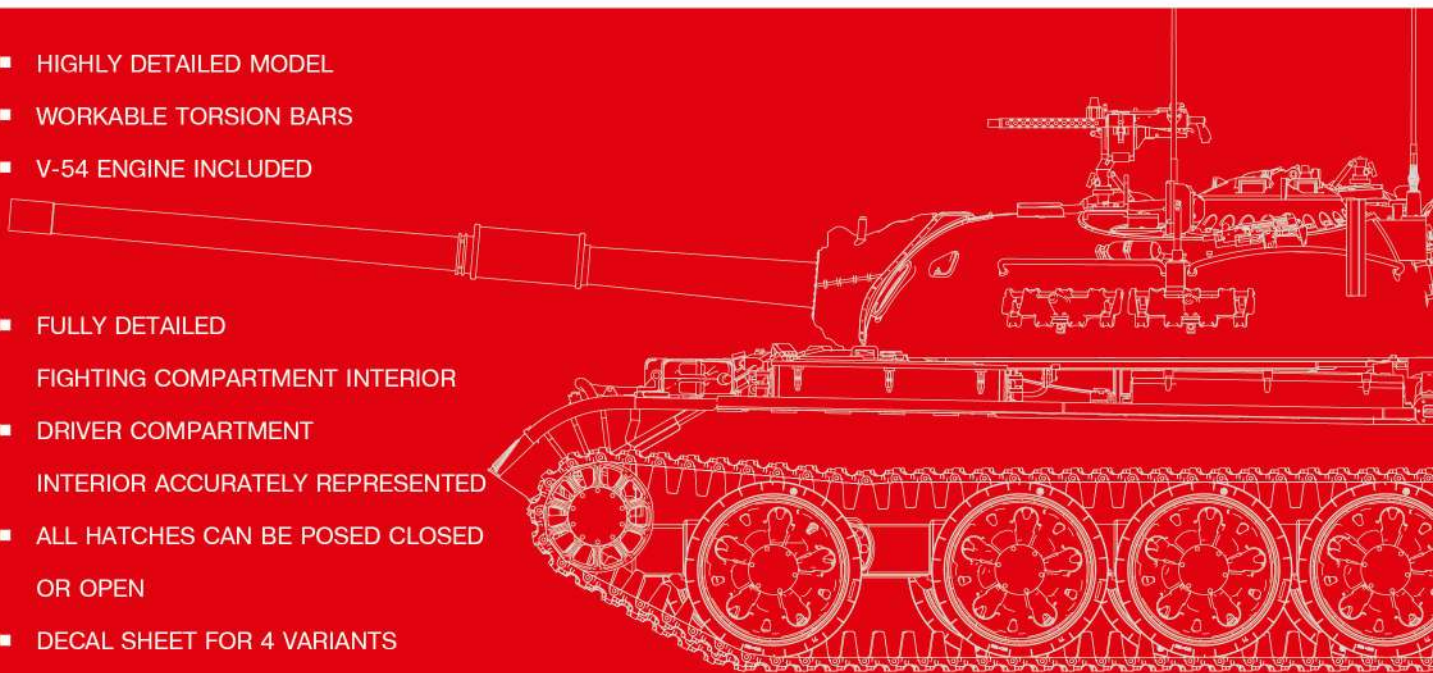
## EARLY TYPE

37021



### GENERAL INSTRUCTION

- HIGHLY DETAILED MODEL
- WORKABLE TORSION BARS
- V-54 ENGINE INCLUDED
- FULLY DETAILED FIGHTING COMPARTMENT INTERIOR
- DRIVER COMPARTMENT INTERIOR ACCURATELY REPRESENTED
- ALL HATCHES CAN BE POSED CLOSED OR OPEN
- DECAL SHEET FOR 4 VARIANTS



MiniART : 37021

**IDF, 1973-1974 years. The last three digits of the serial number of the tank, not identified!**

Армия Обороны Израиля, 1973-1974 годы. Последние три цифры серийного номера танка не идентифицированы!



**ATTENTION**

Ne pas utiliser de colle ou de peinture à proximité d'une flamme nue, et aérer la pièce de temps en temps. Pour retirer les pièces hors du cadre, utiliser des ciseaux spéciaux pour maquette le plastique en excès avec un cutter ou une lime. Voir la fin de cette colonne pour la signification des symboles.

**ZUR BEACHTUNG**

Kleber und Farbe nicht nahe von offenem Feuer verwenden und das Fenster von Zeit zu Zeit zur Belüftung öffnen. Zum Abschneiden der Teile vom Verbundstück eine Modellerschere verwenden und die überstehenden Plastikteile mit einem Messer oder einer Feile beseitigen. Die Bedeutung der Symbole finden Sie unten in dieser

**УВАГА**

Під час використання клею та фарби, всі роботи проводити у провітрюваному приміщенні по далі від джерела вогню. Деталі відкривати від літників ножем або іншим ріжучим інструментом. Зачистити облію і місця різки за допомогою надфіля та наждакового паперу. Складання моделей проводити згідно схеми складання. Для зручності складання кожна деталь відзначена номером.

**ATTENZIONE**

Non usare colla e vernice vicino a fiamme esposte, e aprire le finestre di tanto in tanto per cambiare l'aria. Quando si staccano parti del carrello, usare forbici da modellismo e eliminare la plastica in eccesso con un coltello o una lima. Vedere in fondo a questa colonna per il signifi-

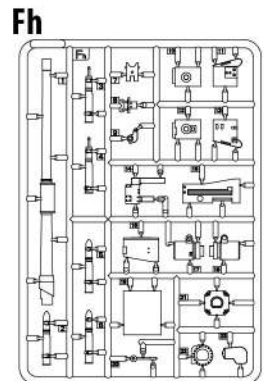
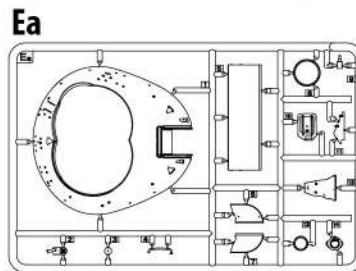
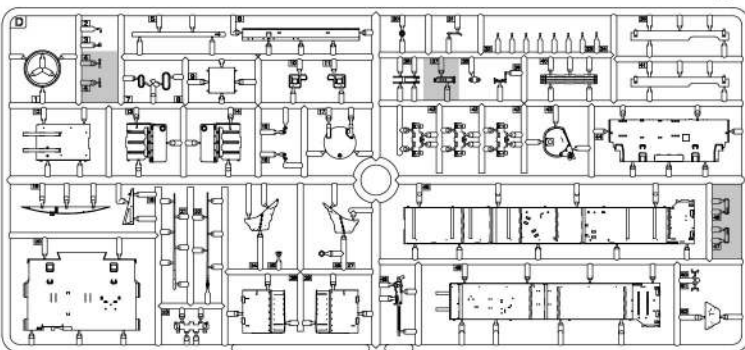
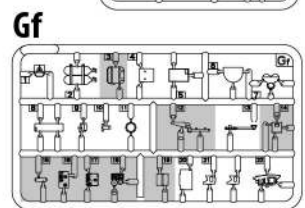
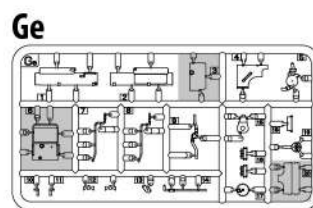
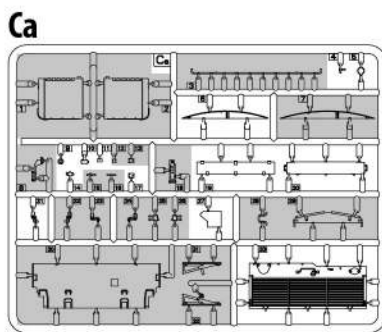
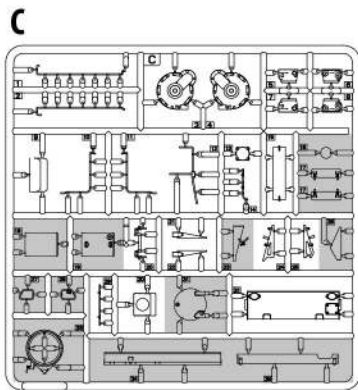
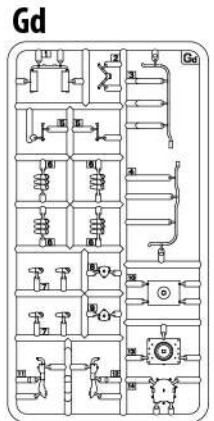
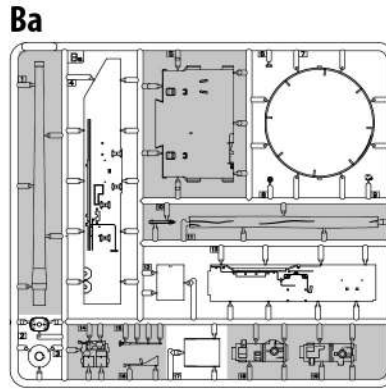
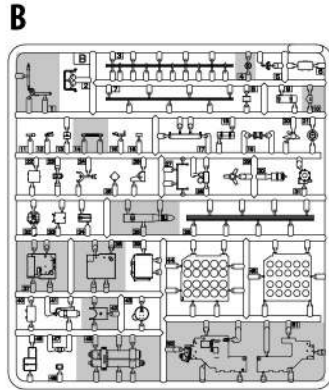
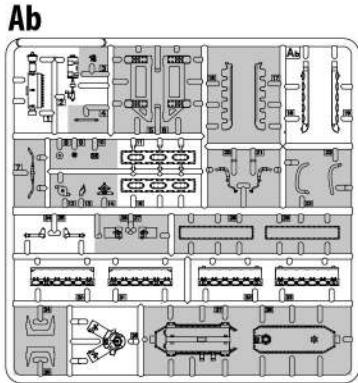
**ВНИМАНИЕ**

При использовании клея и красок, все работы производить в проветриваемом помещении вдали от источников огня. Детали отделять от литников ножом или другим режущим инструментом. Зачистить облю и места среза при помощи надфиля и наждачной бумаги. Сборку моделей производить согласно схемы сборки. Для удобства сборки каждая деталь обозначена номером.

**CAUTION**

When you use glue or paint, do not use near open flame, and use in well ventilated room. When you take parts off from the runner frame, use a modeling scissors and trim excess plastic with a cutter or a file. See the bottom of this column for the meaning of symbols.

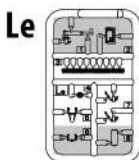
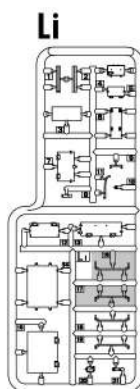
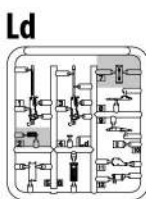
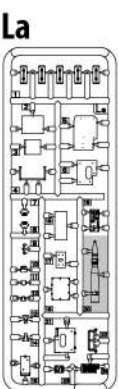
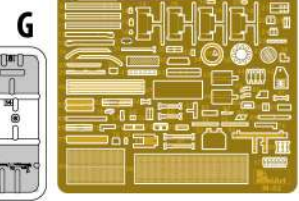
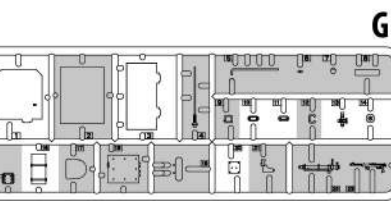
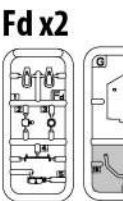
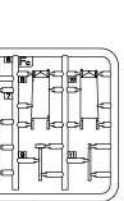
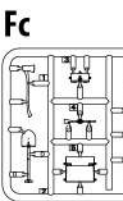
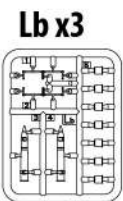
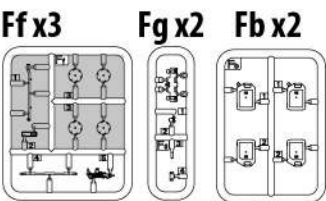
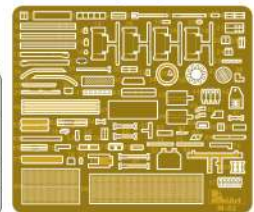
**PARTS/ДЕТАЛИ**



Decal  
Деколь



PE (M-52)  
Photo-etched parts  
Детали фототравления



**Colors Chart**

№	COLOR/LIBET	Vallejo	Tamiya	Mr. Color	Testors	Life Color	AK	Humbrol	Revell	Название цвета	Color name
01		71.017 XF 65	136	4807	UA-237	AK-746	150	361		Русский зеленый XB518	Russian Green XB518
02		70.984 XF 10	109	1540	LC-017	AK-797	160	381		Темно-коричневый	Dark Brown
03		71.141 XF 55	TC-20	1567	UA-901	AK-792	93	16		IDF песочный серый 73	IDF Sand Grey 73
04		70.951 XF 02	062	1768	LC-001	AK-738	34	5		Белый	White
05		70.907 XF 73	117	1721	UA-113	AK-794	128	59		Светлый серо-голубой	SLA Blue
06		70.818 XF 64	131	1736	LC-016	AK-168	100	84		Красно-коричневый	Red Braun
07		71.142 XF 17	72	1718	UA-044	AK-791	77	378		IDF синий серый 82	IDF Sinai Grey 82
08		70.913 XF 79	43	1735	UA-774	AK-782	84	382		Дерево	Wood
09		70.862 XF 85	137	1783	UA-733	AK-720	32	378		Резина	Tire Black
10		70.936 XF 76	138	1716	LC-063	AK-173	2	61		Зеленый прозрачный	Crystal green
11		70.950 XF 1	33	1749	LC-002	AK-735	33	8		Черный	Black
12		70.864 XF 56	28	1402	LC-024	AK-476	27003	90		Сталь	Steel
13		70.863 XF 84	78	1405	LC-026	AK-484	27004	91		Вороненный металл	Gun Metal
14		70.801 XF 3	219	1782	LC-075	AK-460	54	92		Латунь	Brass
15		70.926 XF 67	3	1503	LC-006	AK-740	132	36		Красный	Red
16		70.971 XF-25	115	4788	UA-145	AK-2009	79	79		Серо-голубой	Grey Blue
17		70.997 XF 16	90	1401	LC-018	AK-479	27001	99		Алюминий	Aluminium
18		70.850 XF 26	6	1764	UA-003	AK-796	30	62		Защитный зеленый	Protektive Green
19		70.953 XF 3	4	1569	LC-003	AK-739	24	15		Желтый	Yellow

**Таблица цветов**



MAKE 2PCS  
2 TEILE FERTIGEN  
EFFECTUER 2 PIECES  
FARE DUE PEZZI  
TEE 2 KPL  
СОР 2 ШТ  
ПОВТОРИТЬ ДВА РАЗА  
КІЛЬКІСТЬ РАЗІВ



DO NOT CEMENT  
NICHT KLEBEN  
NE PAS COLLER  
NON INCOLLARE  
EILIMAA  
LIMAAEI  
НЕ ИСПОЛЬЗОВАТЬ КЛЕИ  
НЕ КЛЕЙТИ



OPTIONAL  
NACH BELIEBEN  
FACULTATIF  
FACOLTATIVO  
VALINNANVARAINEN  
VALJAR  
ВАРИАНТЫ



OPEN HOLE  
OFFNEN  
FAIRE UN TROU  
FAIRE UN TROU  
FORO APERTO  
AVAA REIKÄ  
AVLÄGSNA  
СДЕЛАТЬ ОТВЕРСТИЕ  
ЗРОБИТИ ОТВІР



REMOVE  
ENTFERNEN  
RETIRER  
SEPARARE  
POISTA  
AVLAGSNA  
ОТРЕЗАТЬ  
ВІДРІЗАТИ



BEND  
BITTE BIEGEN  
PLIER S'IL VOUS PLAÎT  
PIEGARE  
TALTA  
BOCKA  
ВЫГНУТЬ  
ВИГНУТИ



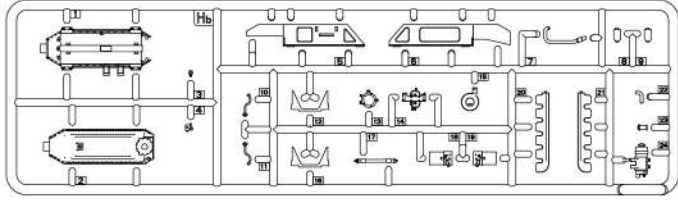
SCRATCHBUILD  
AM MEISTEN ZU MACHEN  
FAIRE LE PLUS  
RENDITI  
TEE ITSE  
GÖR DIG SJÄLV  
СДЕЛАТЬ САМОМУ  
ЗРОБИТИ САМОМУ



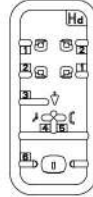
PARTS NOT FOR USE  
TELE WERDEN NICHT VERWENDET  
NEST PAS UTILISE  
PARTI NON PER L'USO  
OSIA EI KÄYTTÄ  
INTE FÖR ANVÄNDNING  
НЕ ИСПОЛЬЗУЕТСЯ  
НЕ ВИКОРИСТОВУЄТЬСЯ

INSTRUCTION/INSTRUKCJA

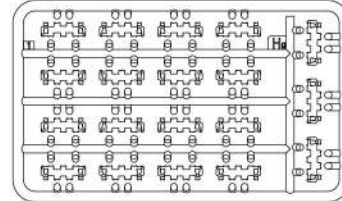
Hb



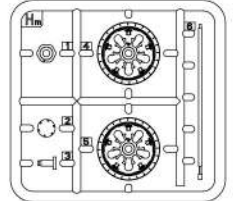
Hd x4



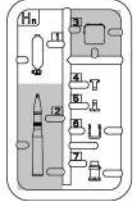
Hg x10



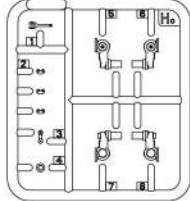
Hm x10



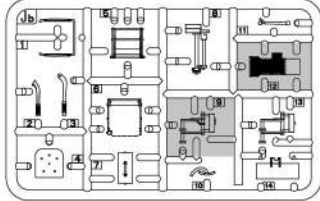
Hn x3



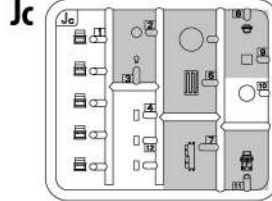
Ho x4



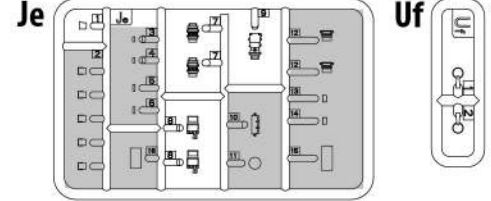
Jb



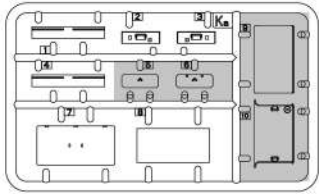
CLEAR PARTS / ПРОЗРАЧНЫЕ ДЕТАЛИ



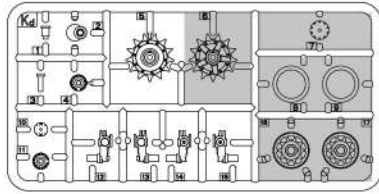
CLEAR PARTS / ПРОЗРАЧНЫЕ ДЕТАЛИ



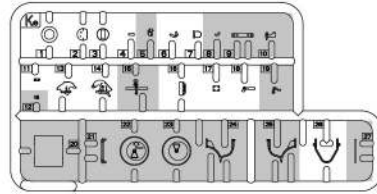
Ka



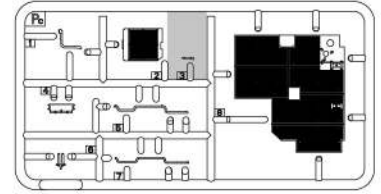
Kd x2



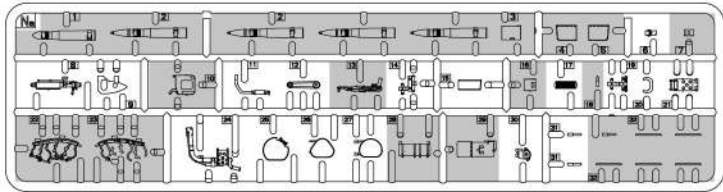
Ke x2



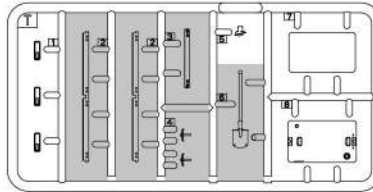
Pc



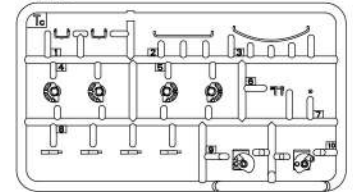
Na



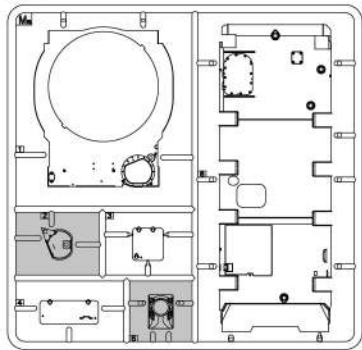
Tx2



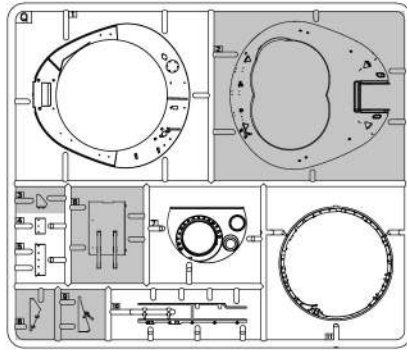
Tcx3



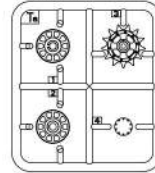
Ma



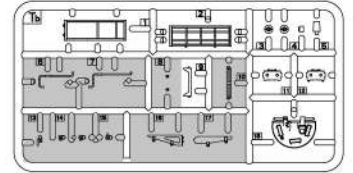
Q



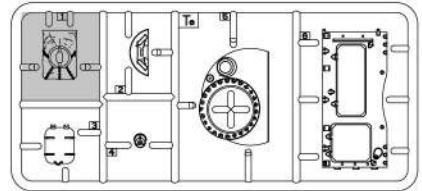
Ta x2



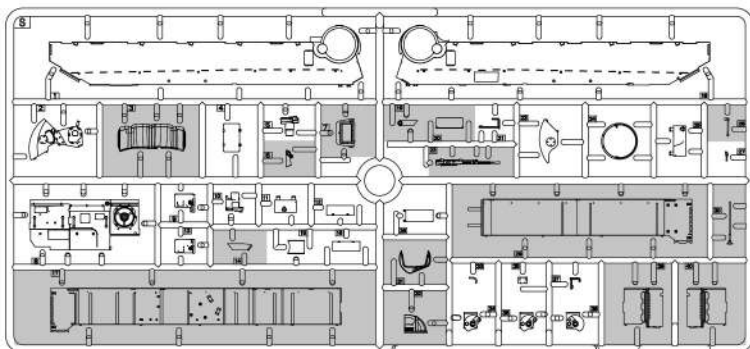
Tb



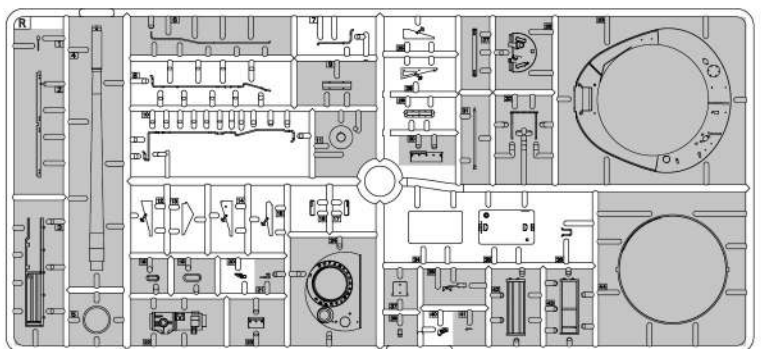
Te

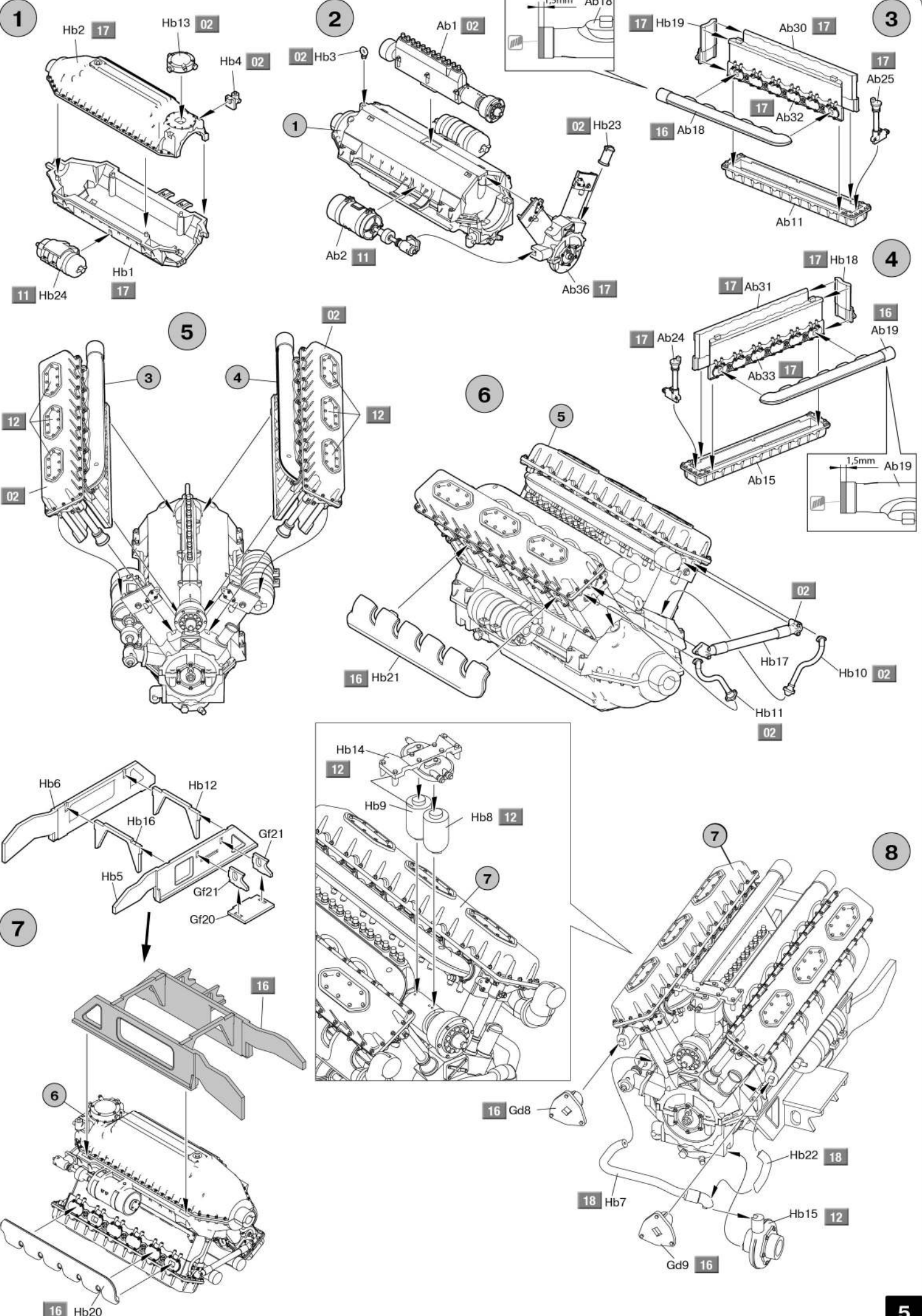


S

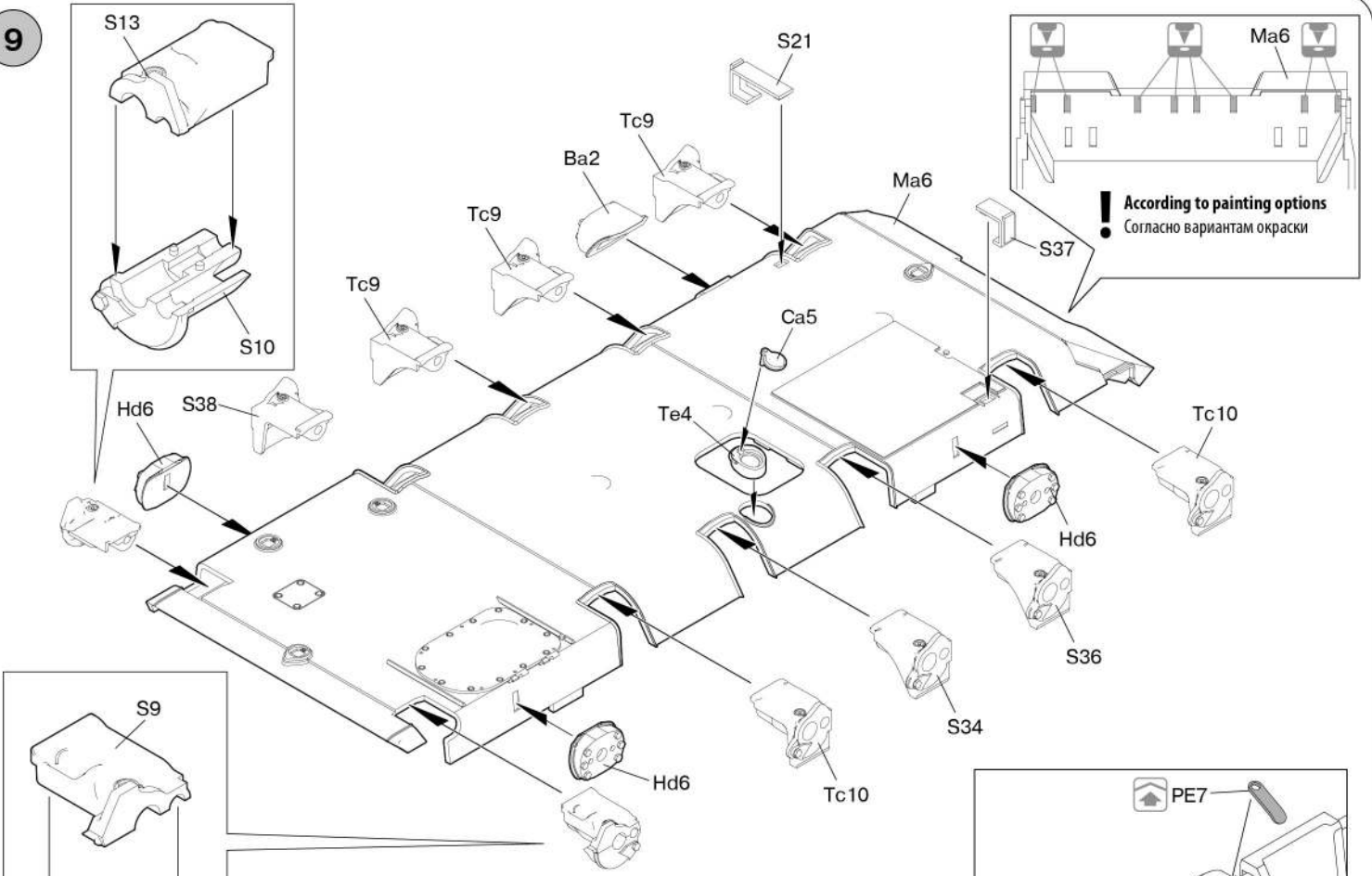


R

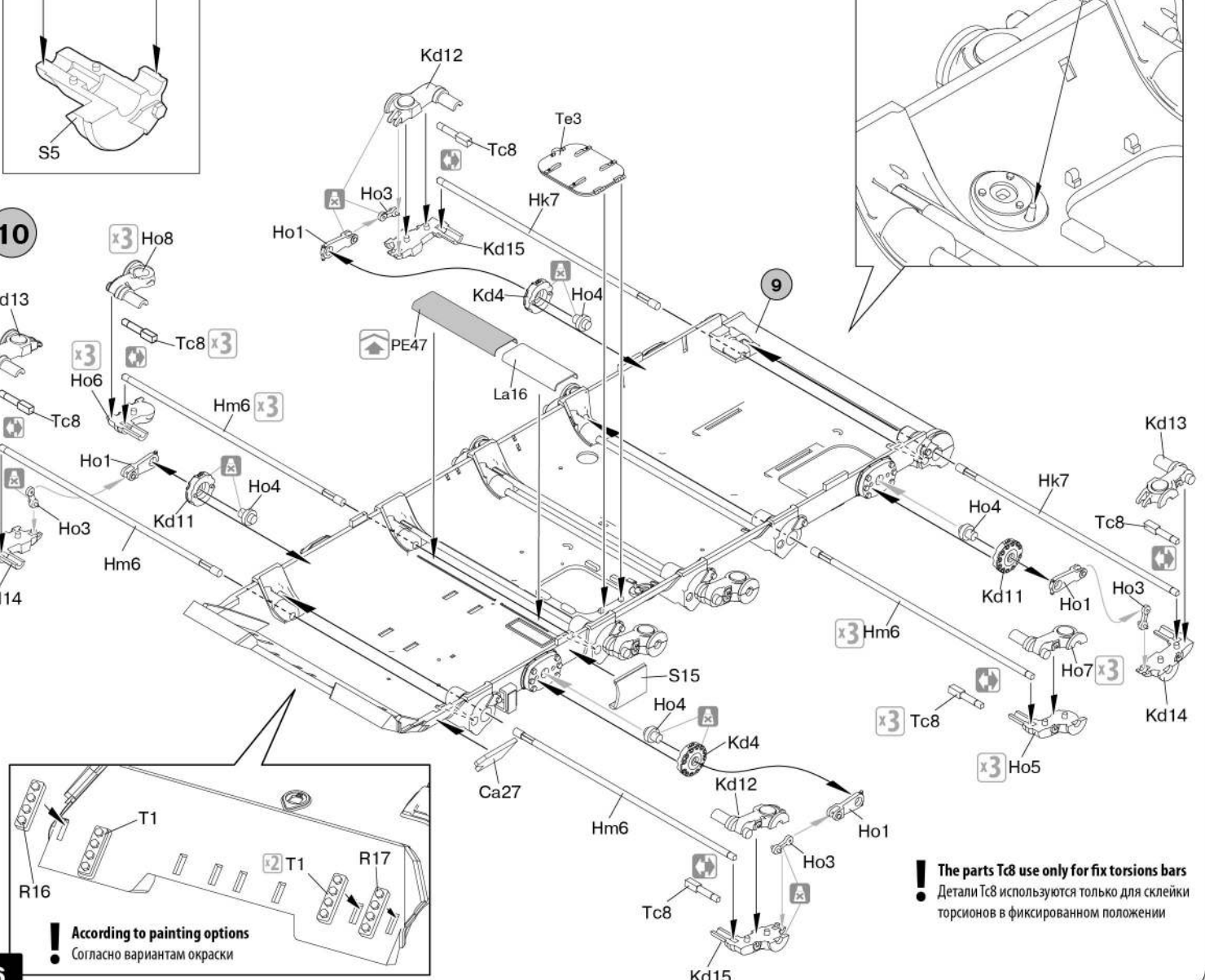




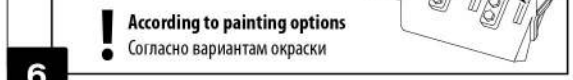
9



10

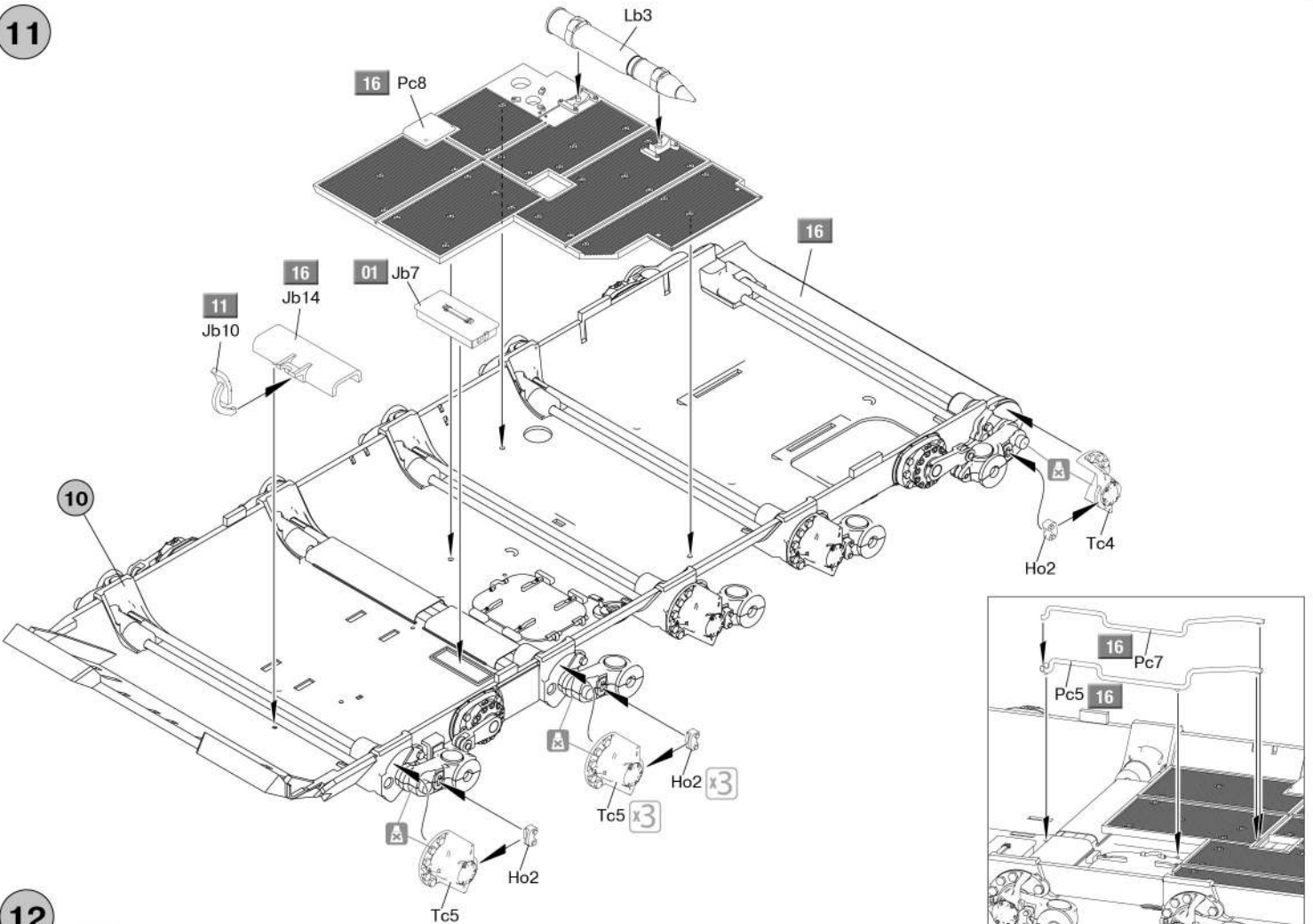


6

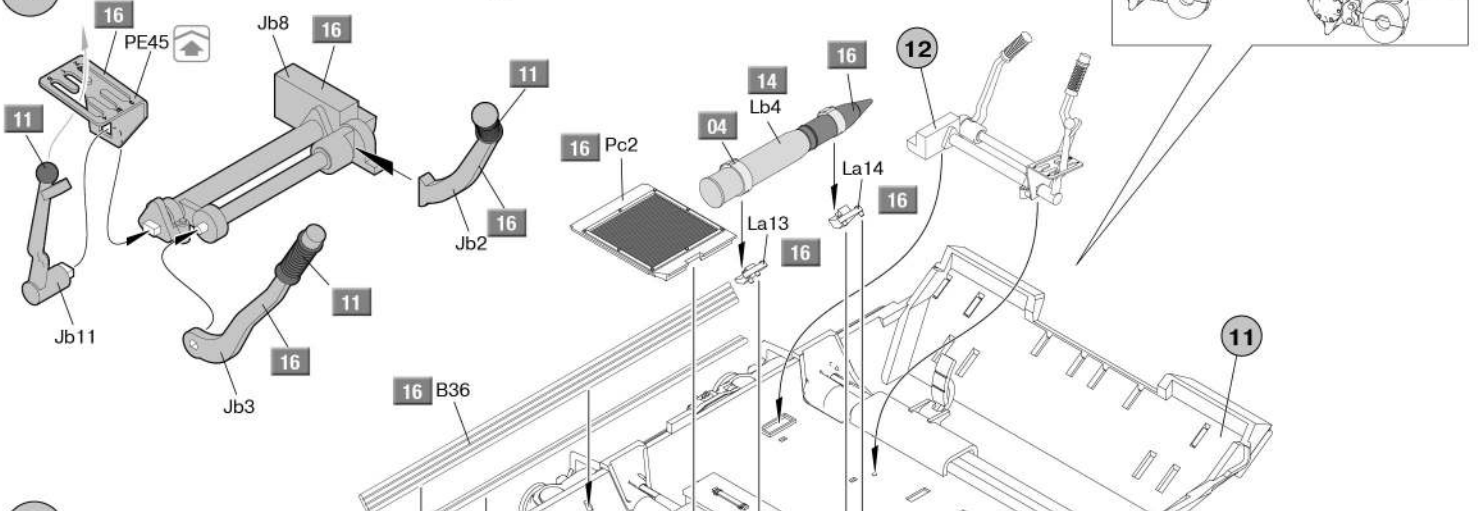


According to painting options  
Согласно вариантам окраски

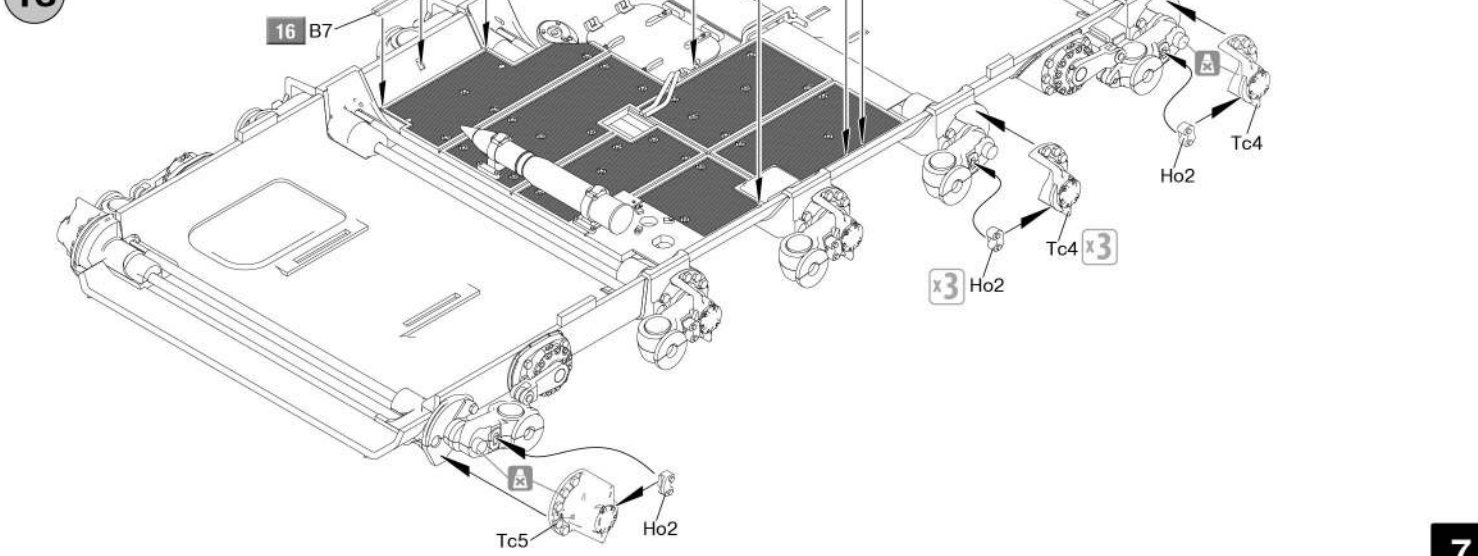
11



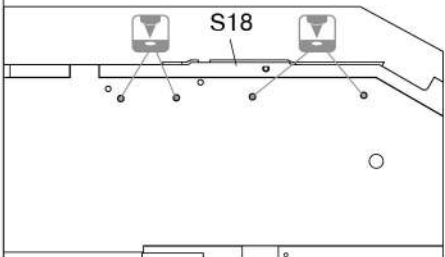
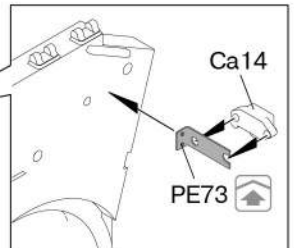
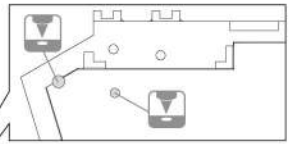
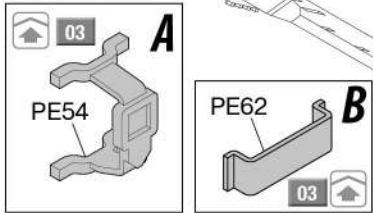
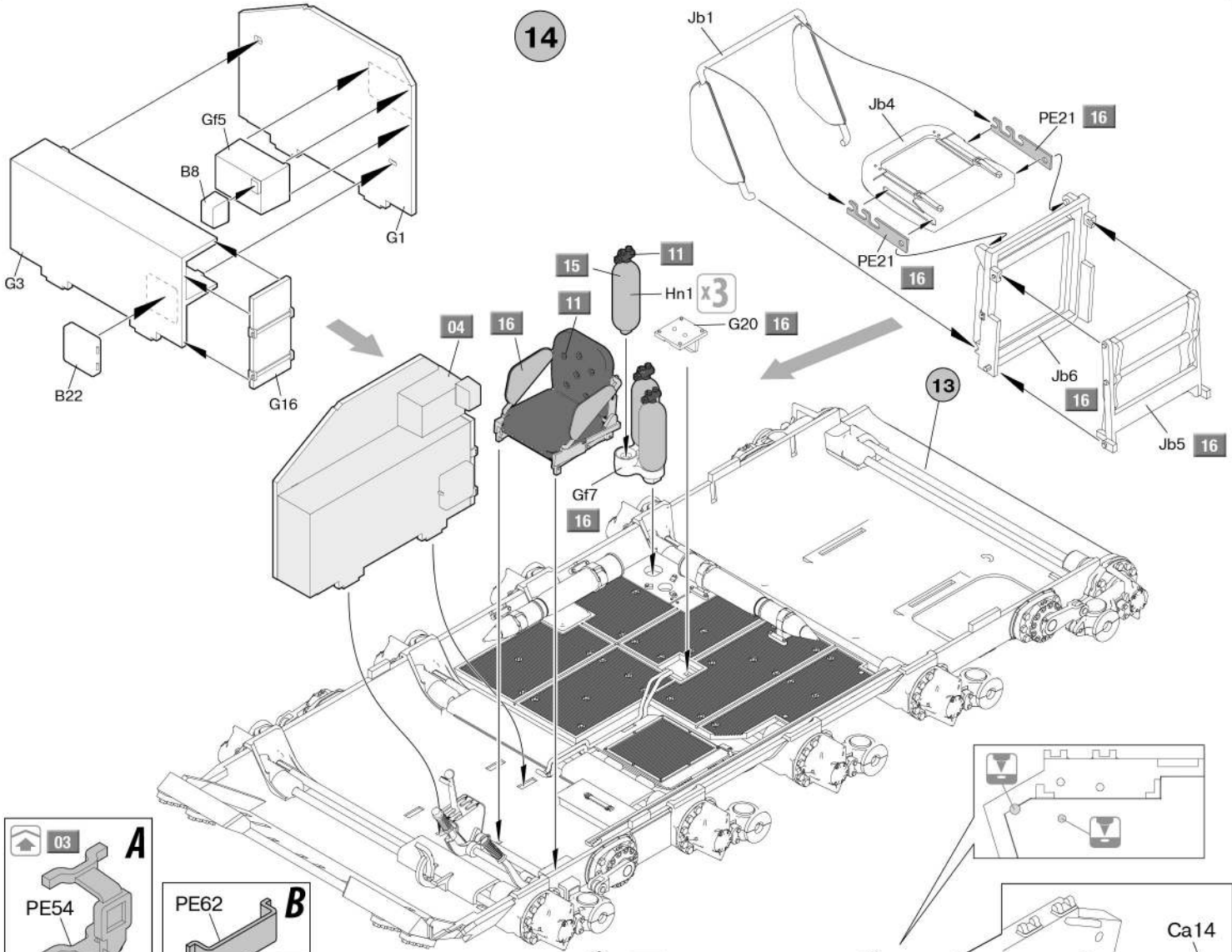
12



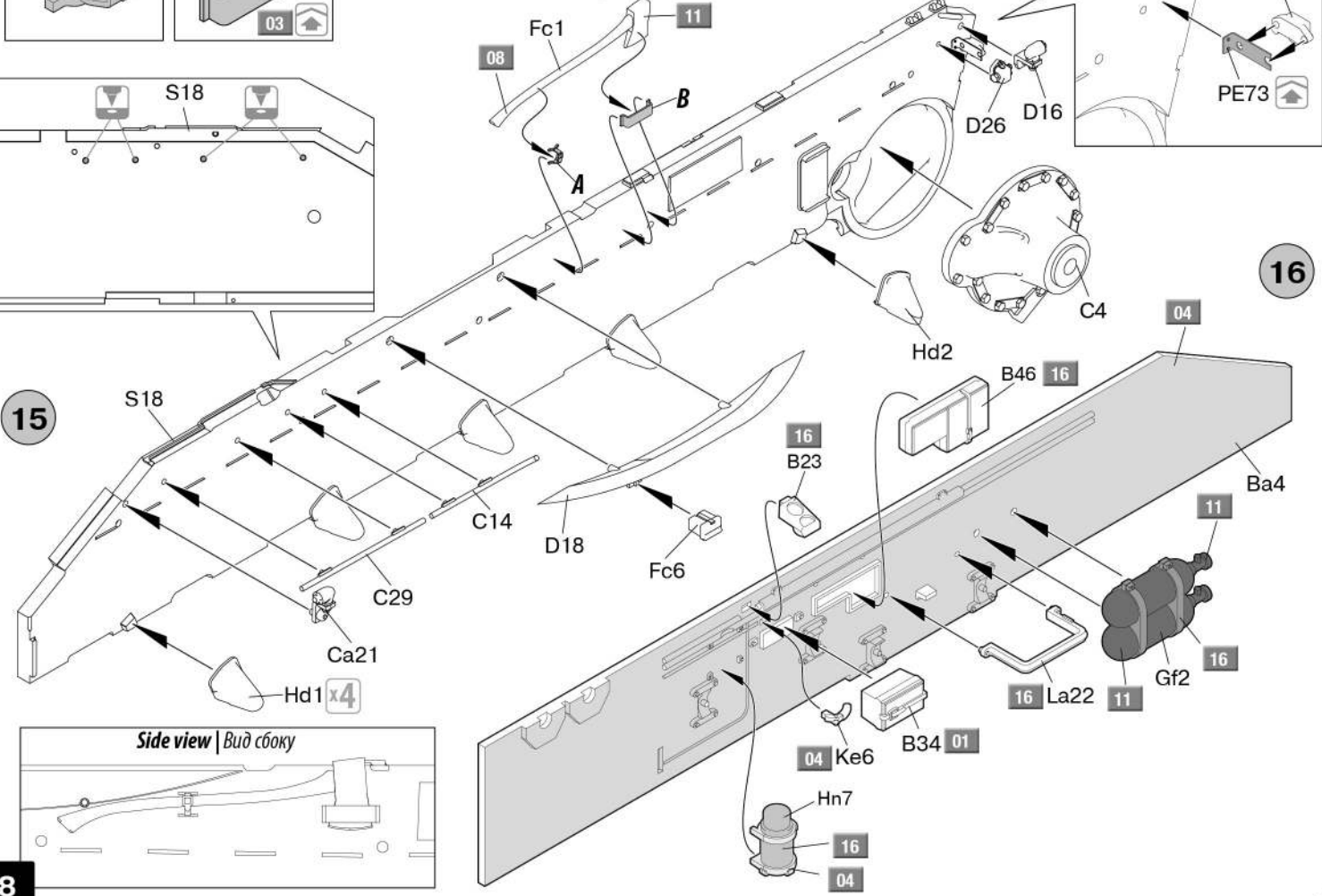
13



14



15



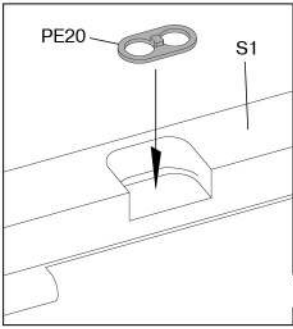
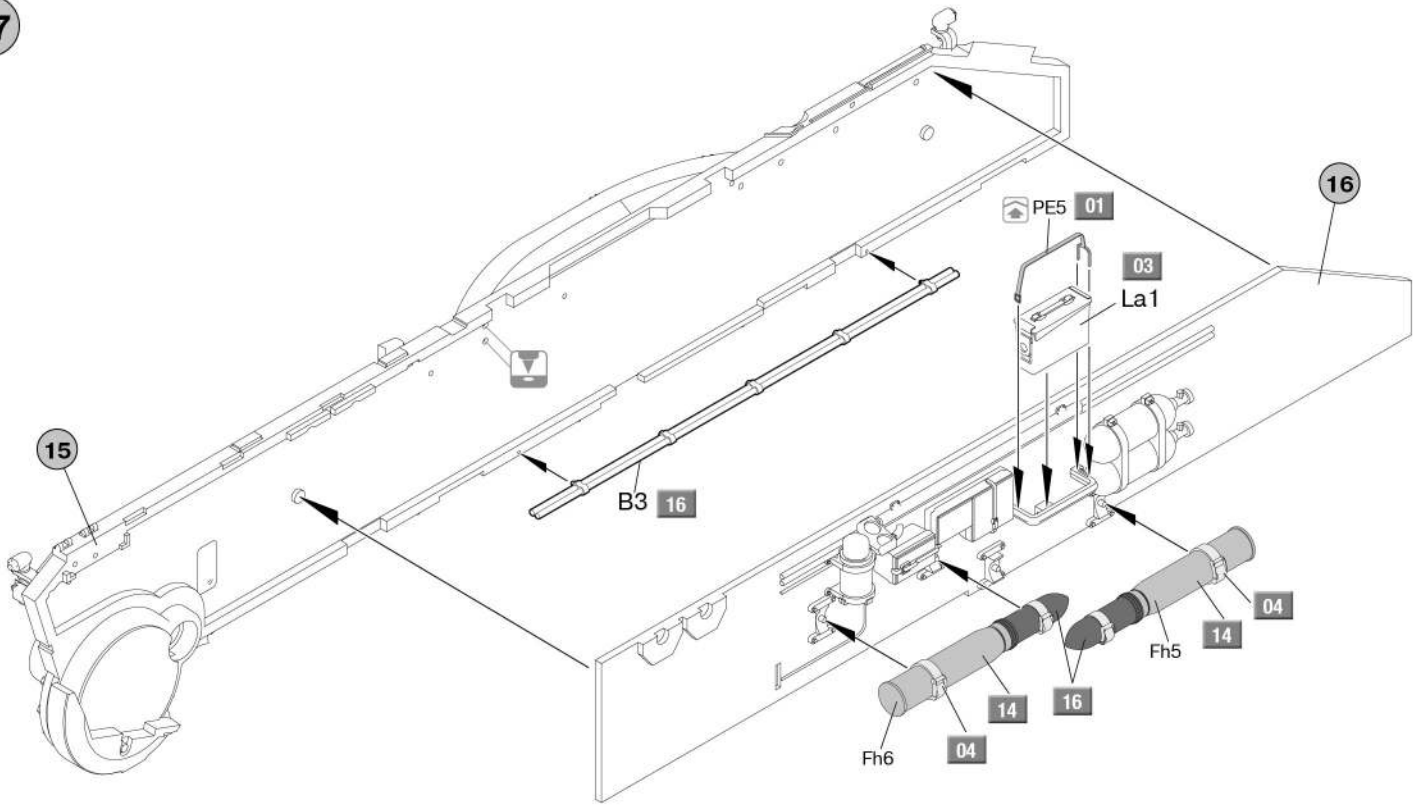
16

Side view | Вид сбоку

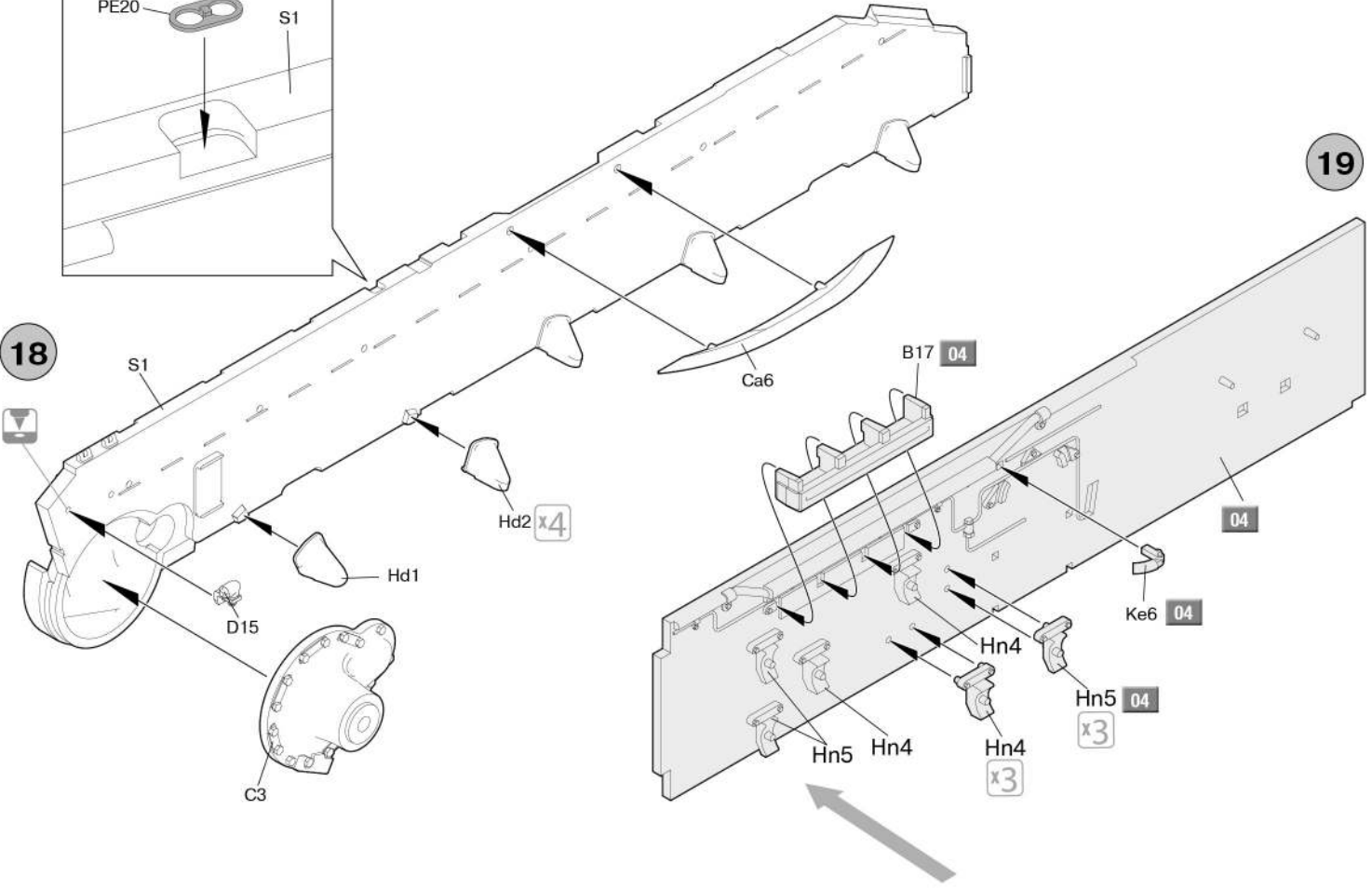
8



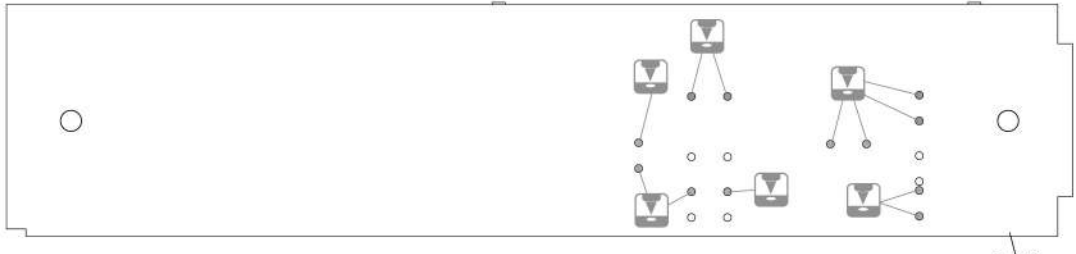
17



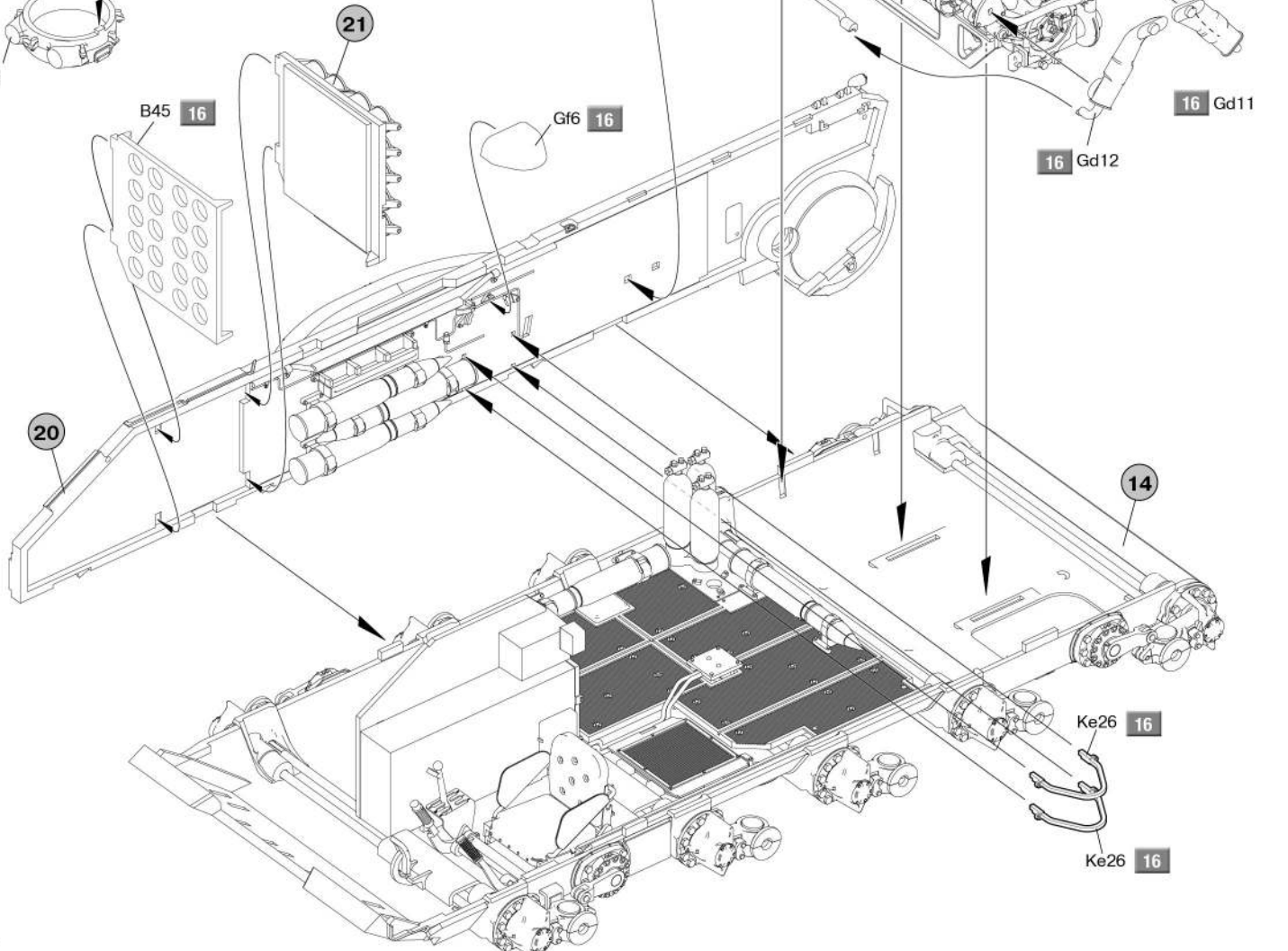
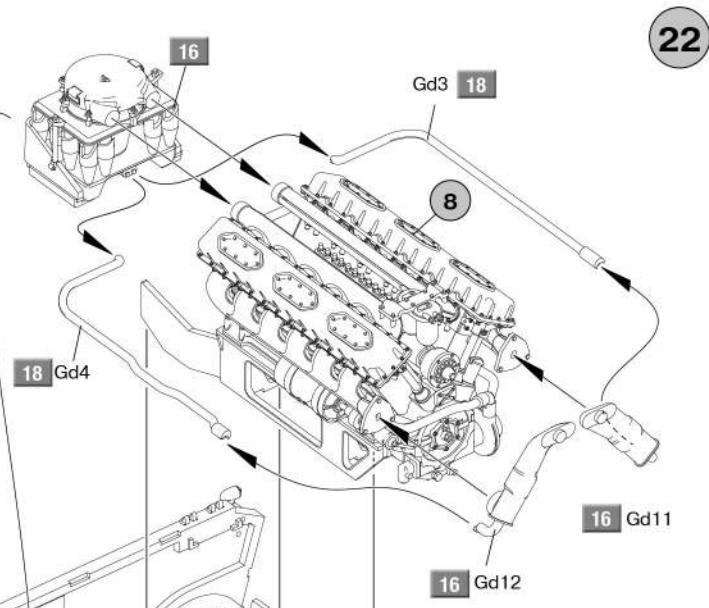
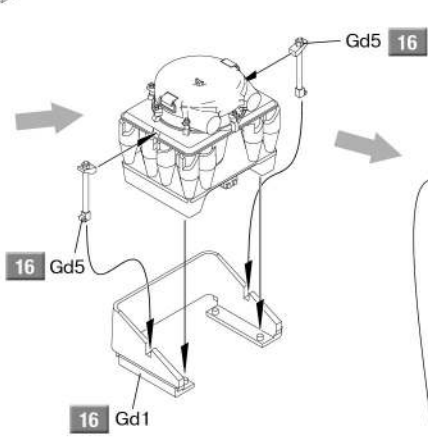
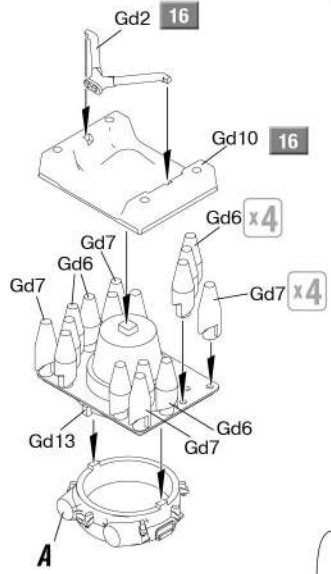
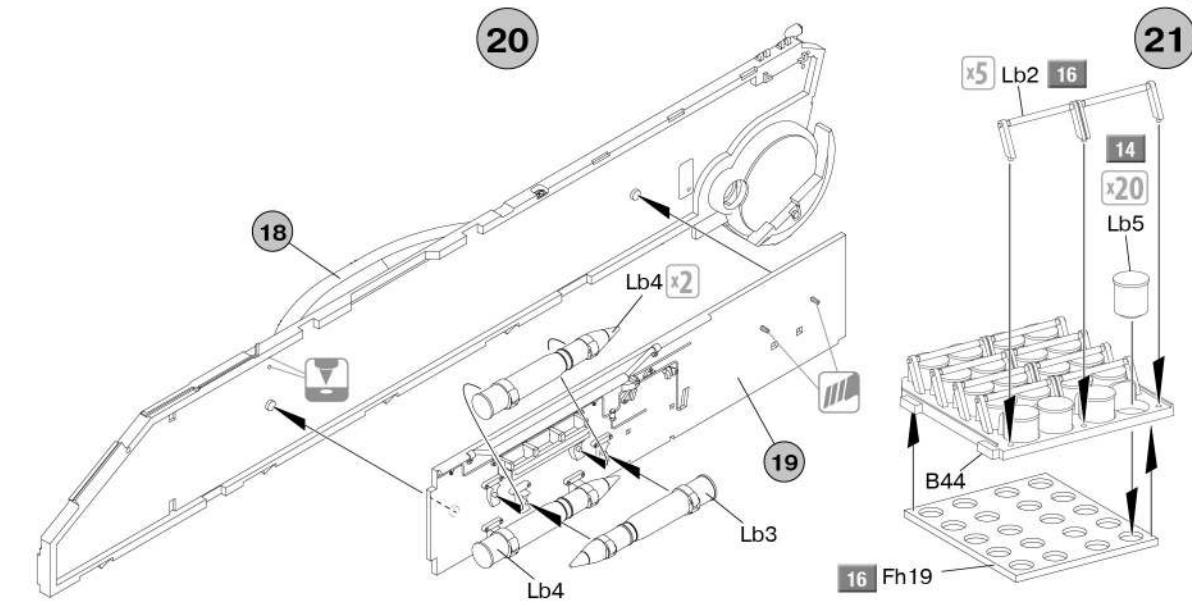
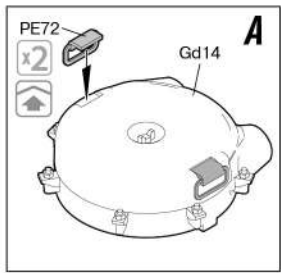
18

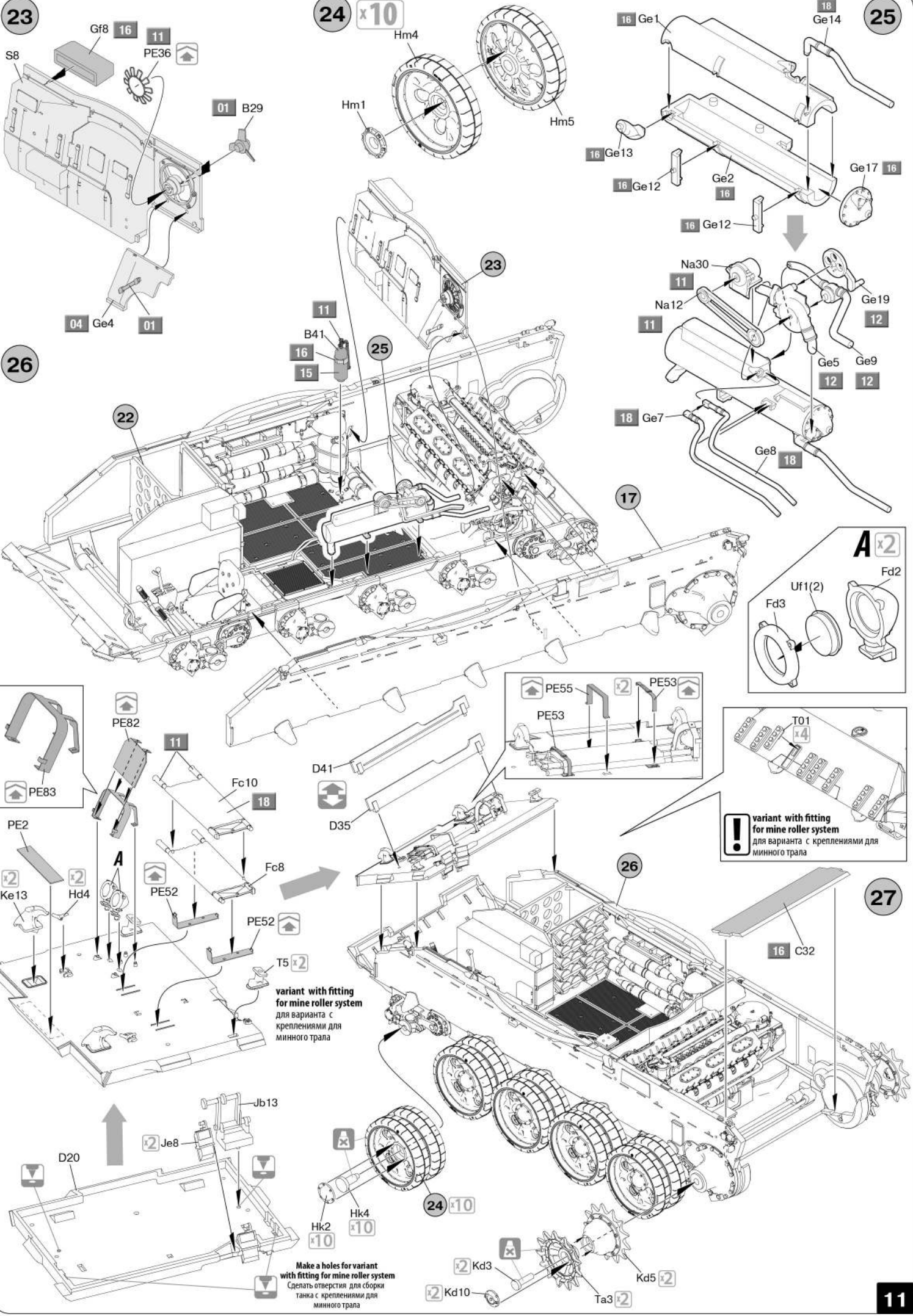


19



Ba13



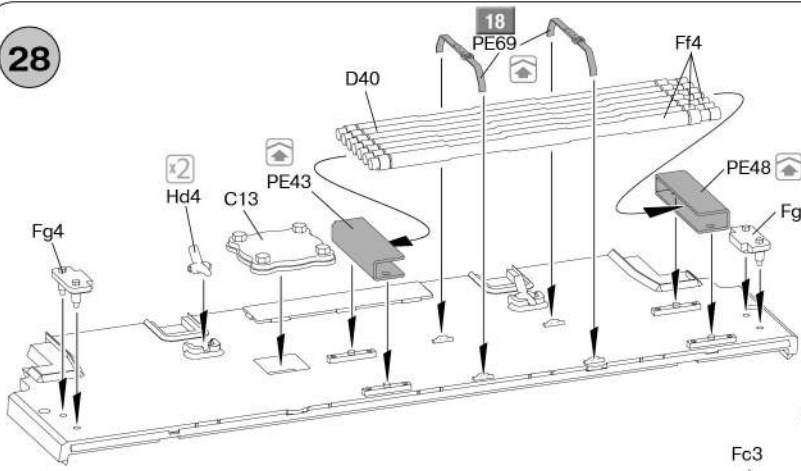


variant with fitting for mine roller system  
для варианта с креплениями для минного трапа

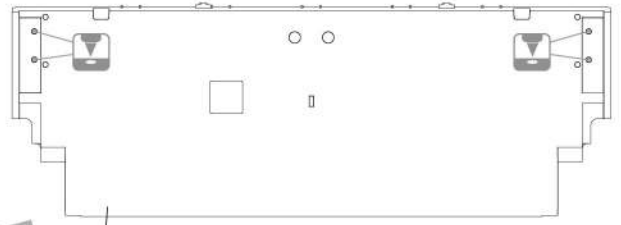
**!** variant with fitting for mine roller system  
для варианта с креплениями для минного трапа

Make a holes for variant with fitting for mine roller system  
Сделать отверстия для сборки танка с креплениями для минного трапа

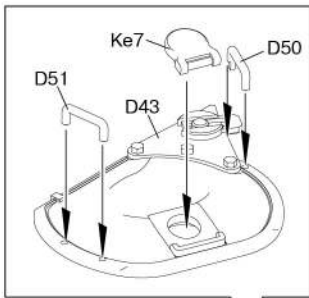
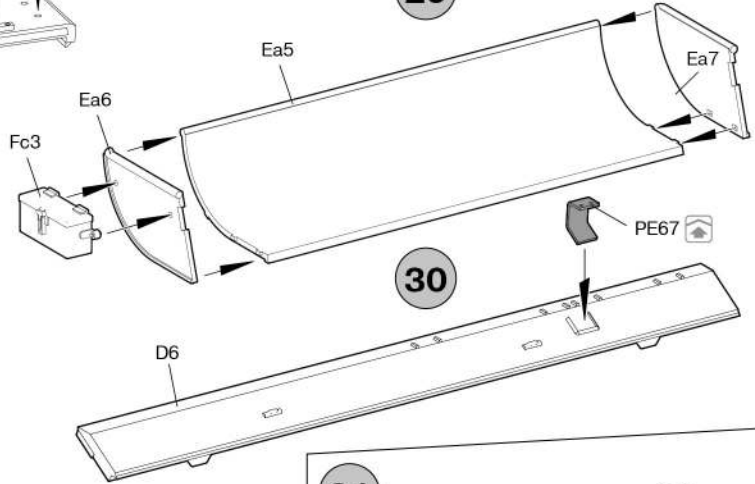
28



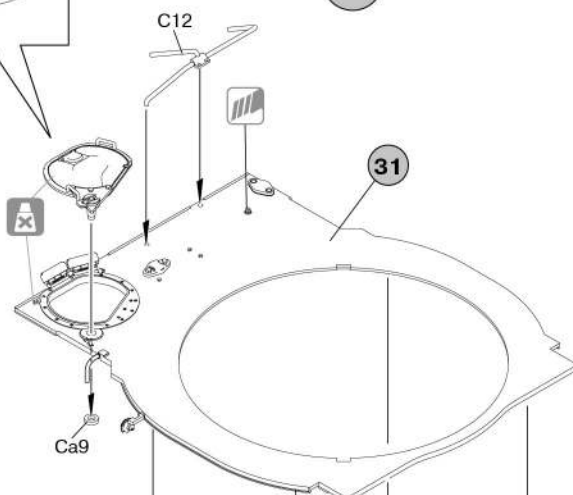
29



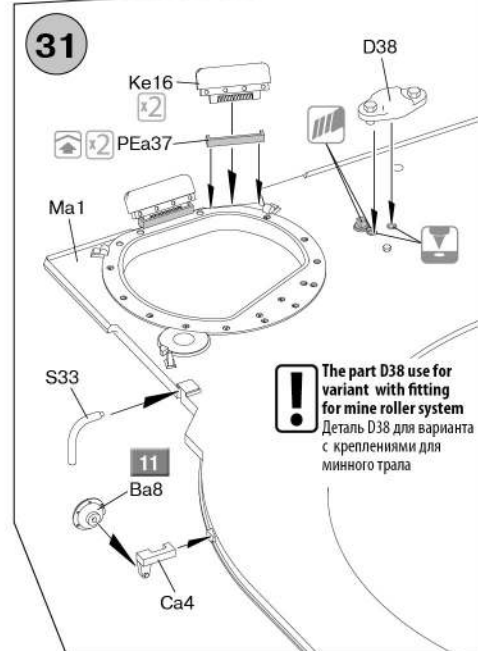
30



32



31

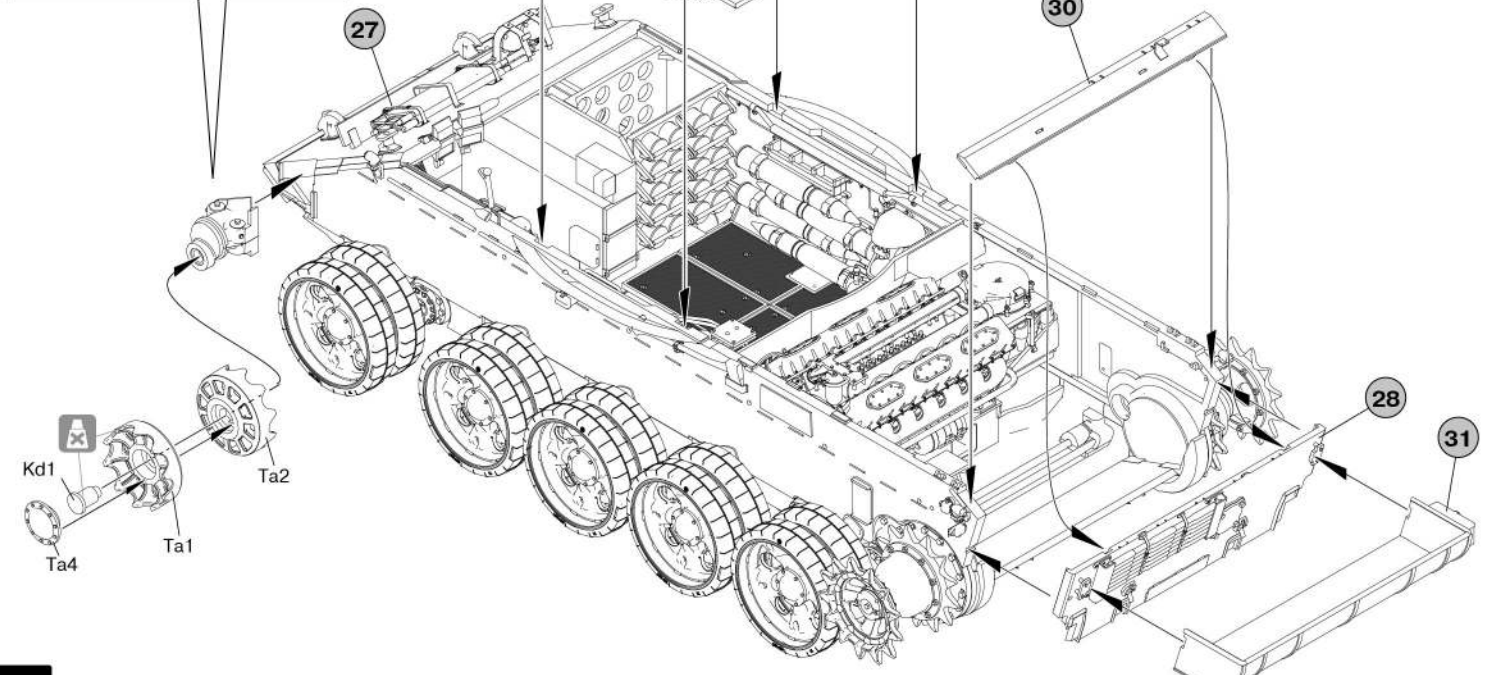
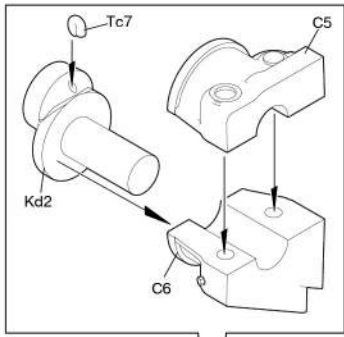


27

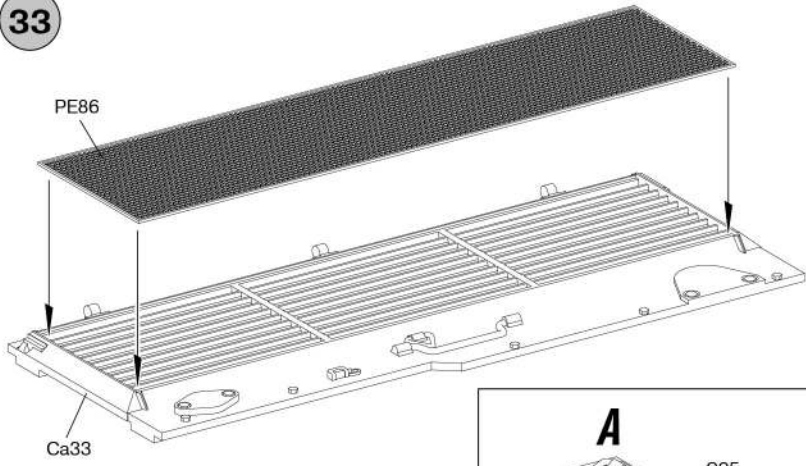
30

28

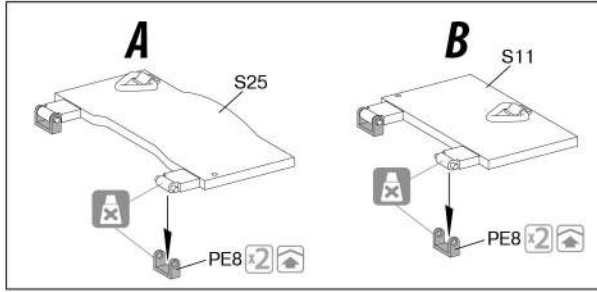
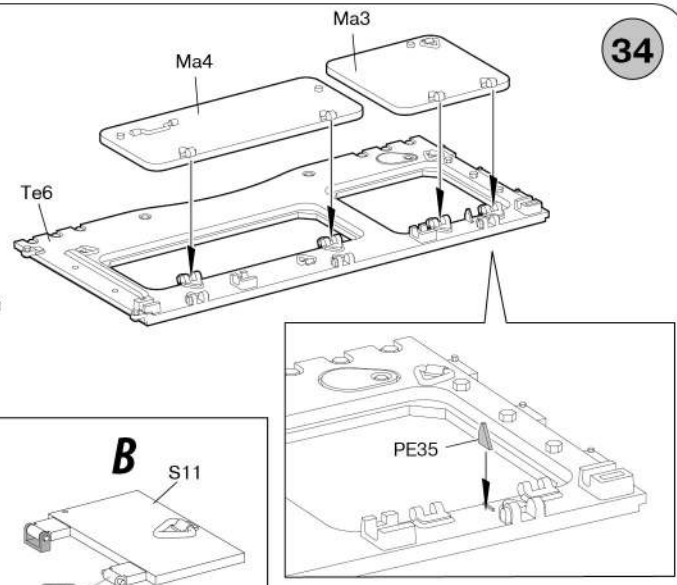
31



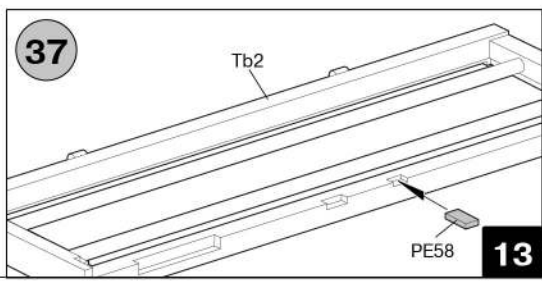
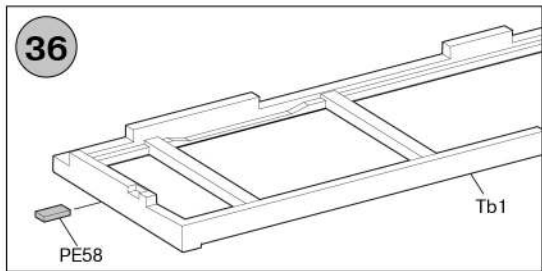
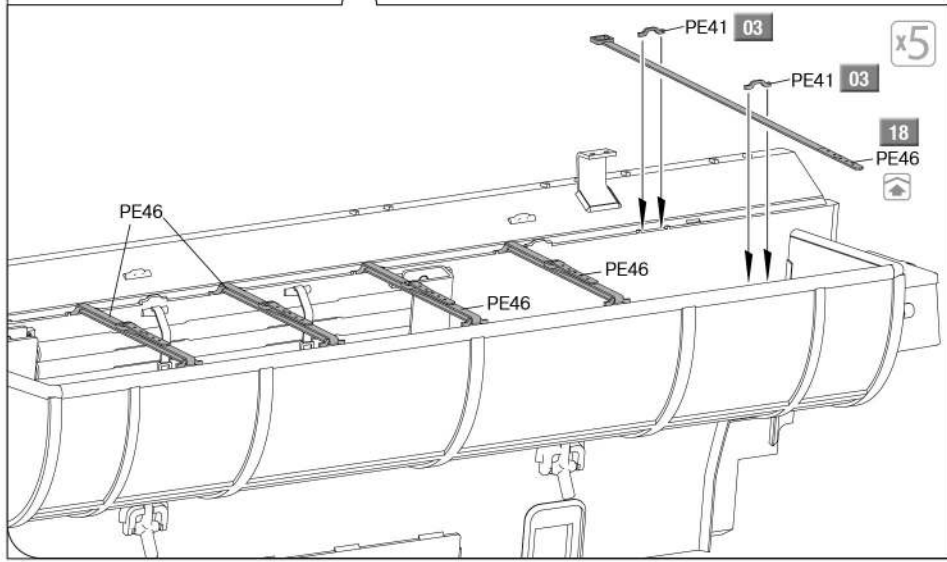
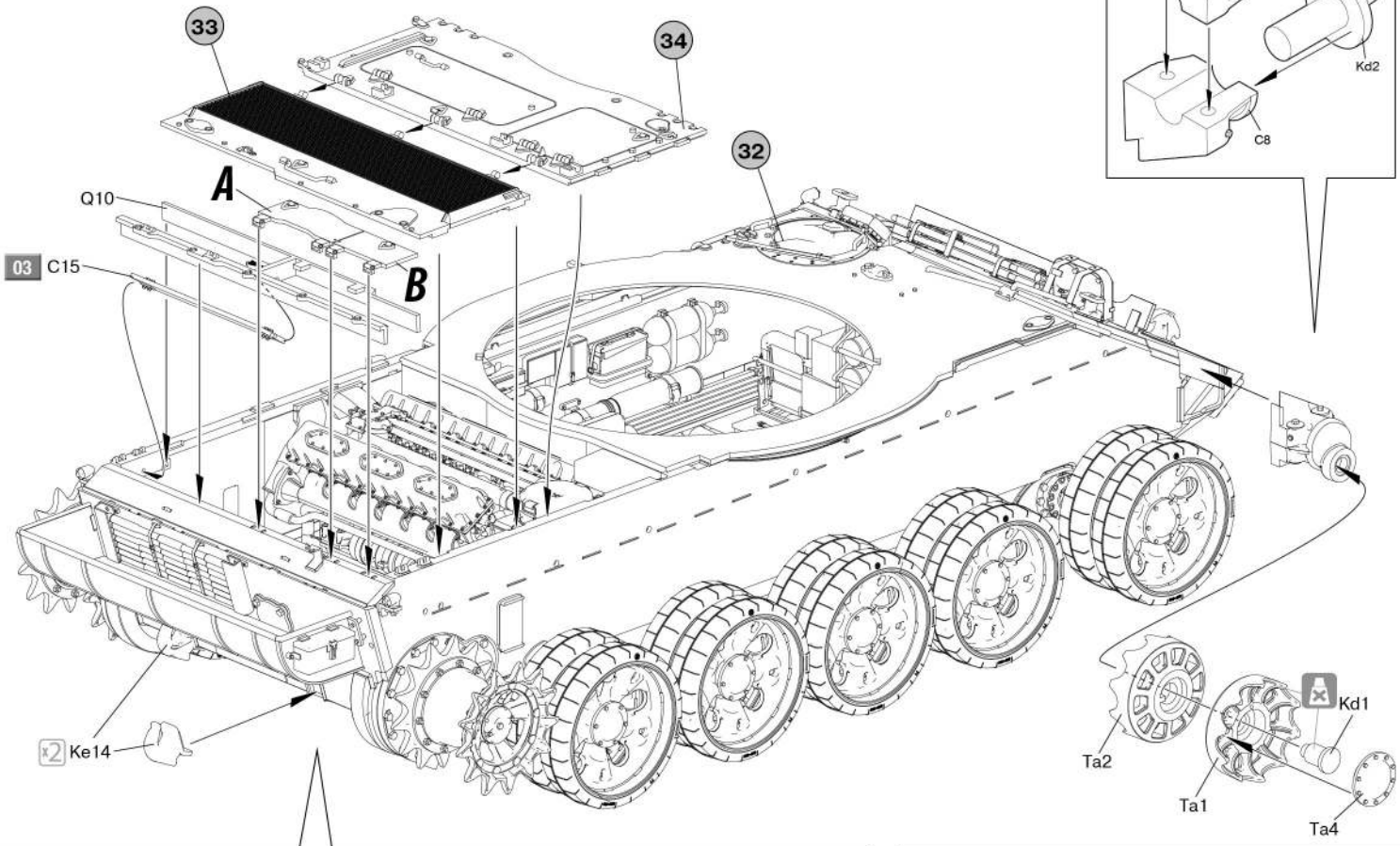
33



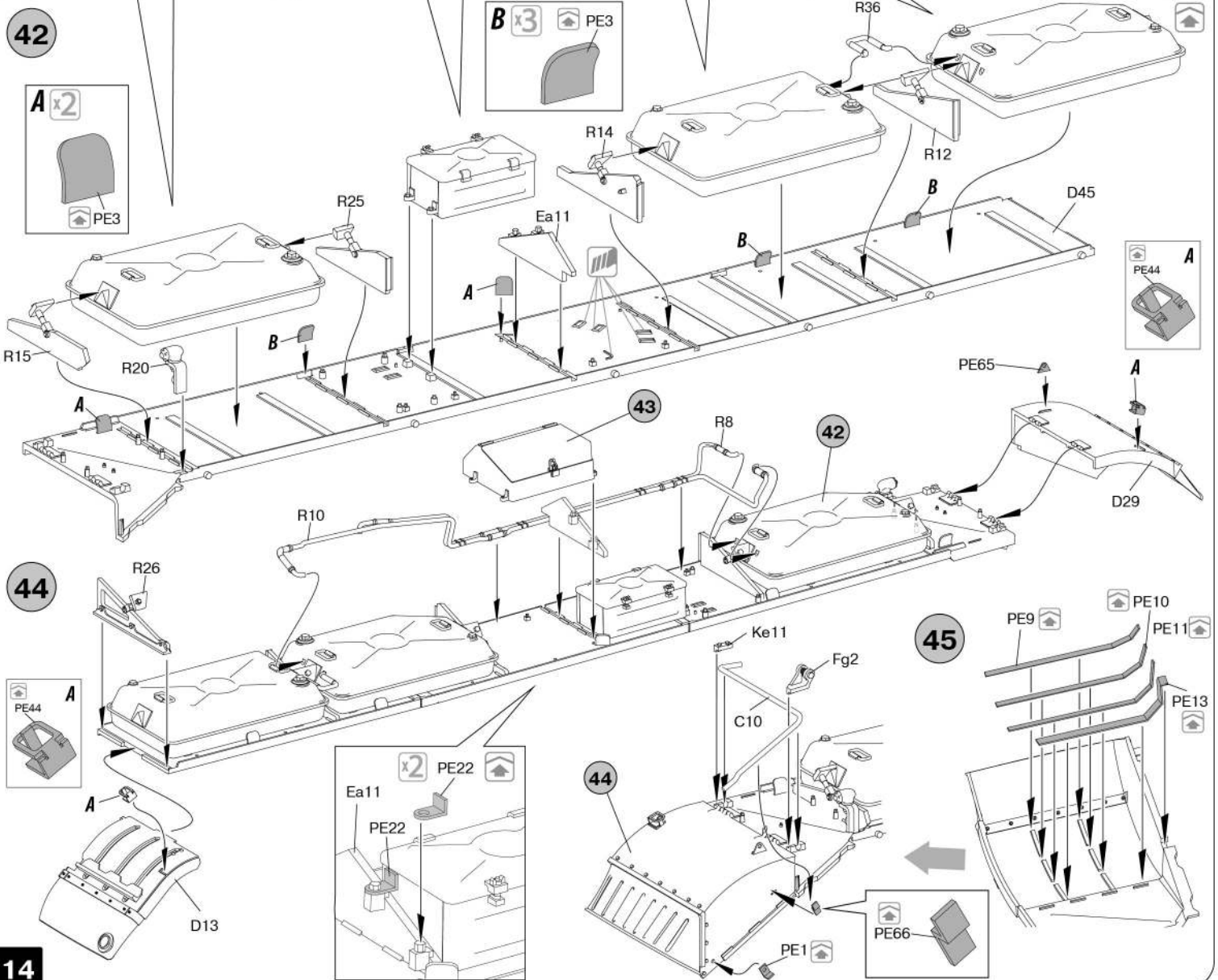
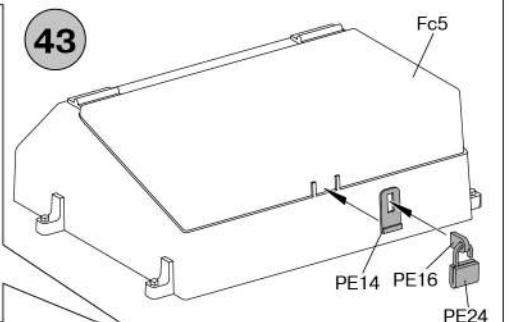
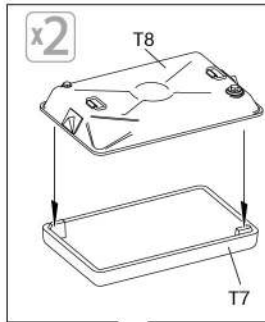
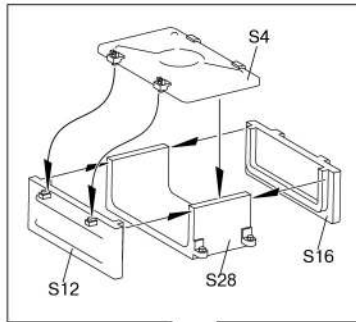
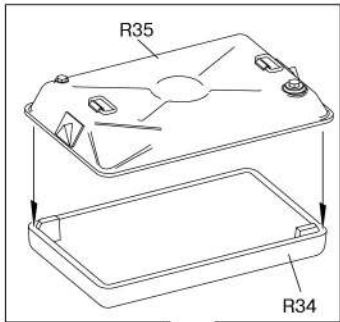
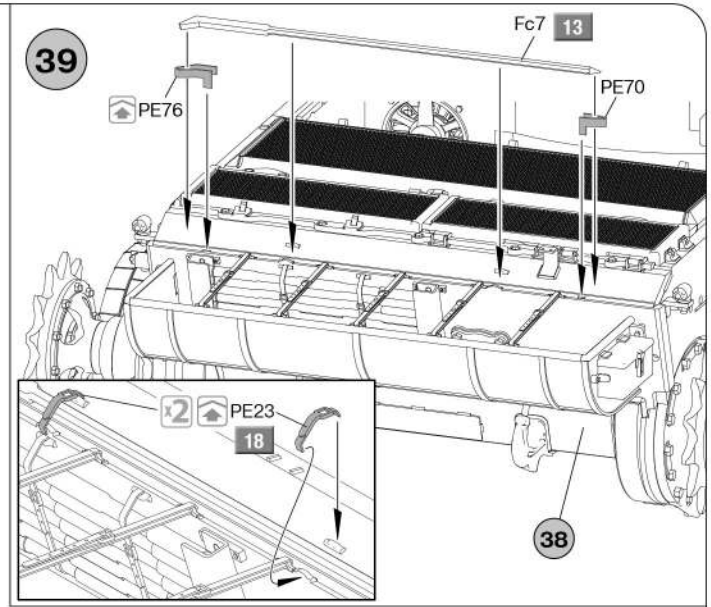
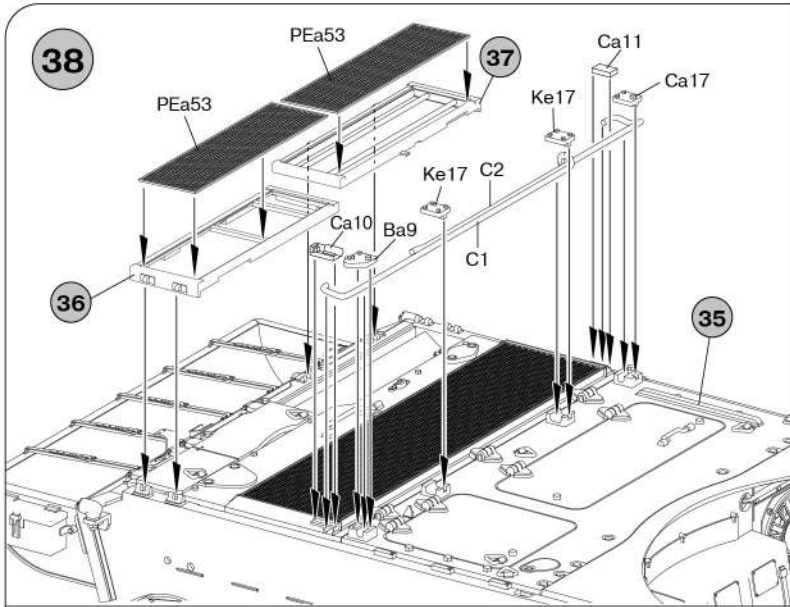
34

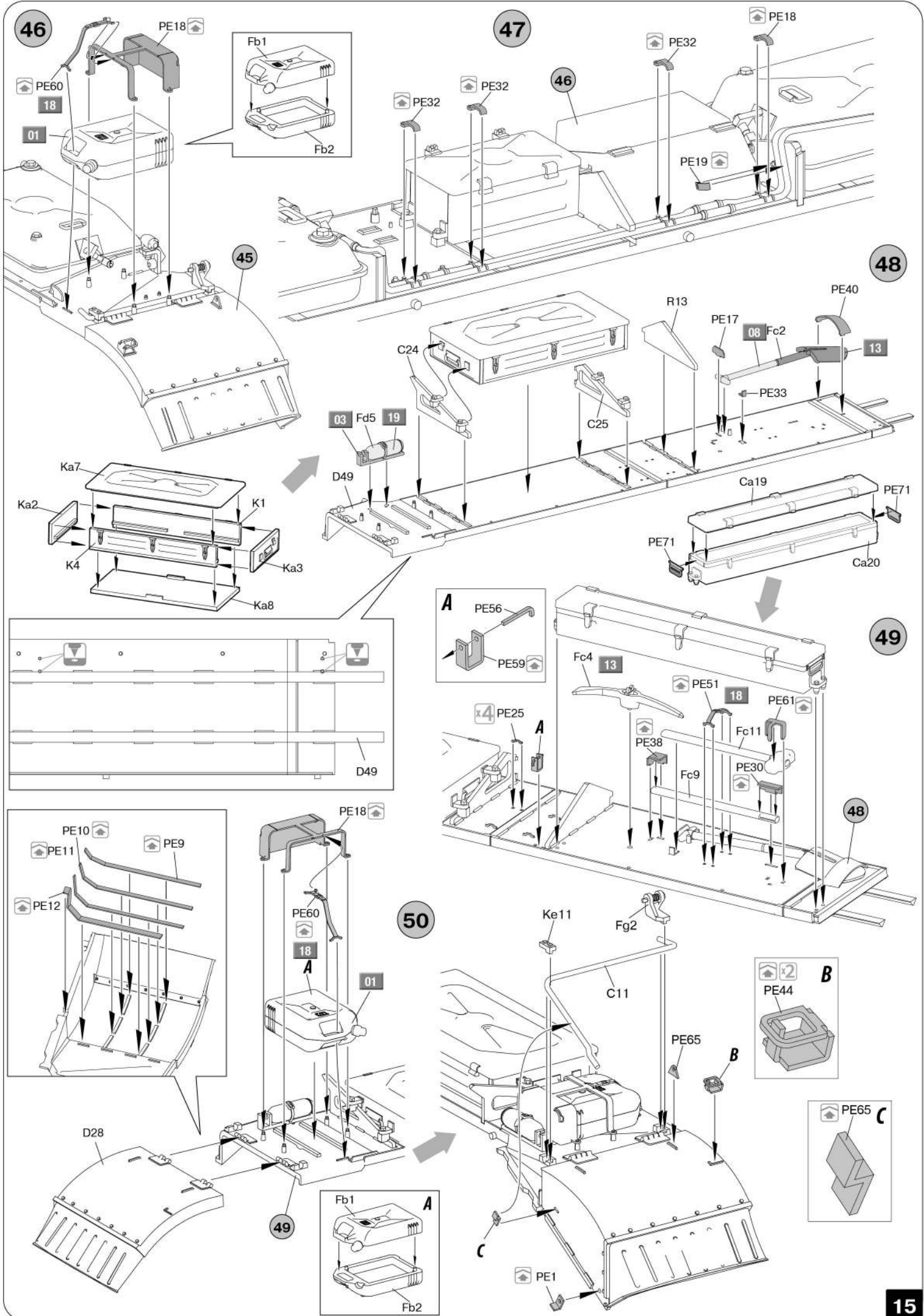


35



13





46

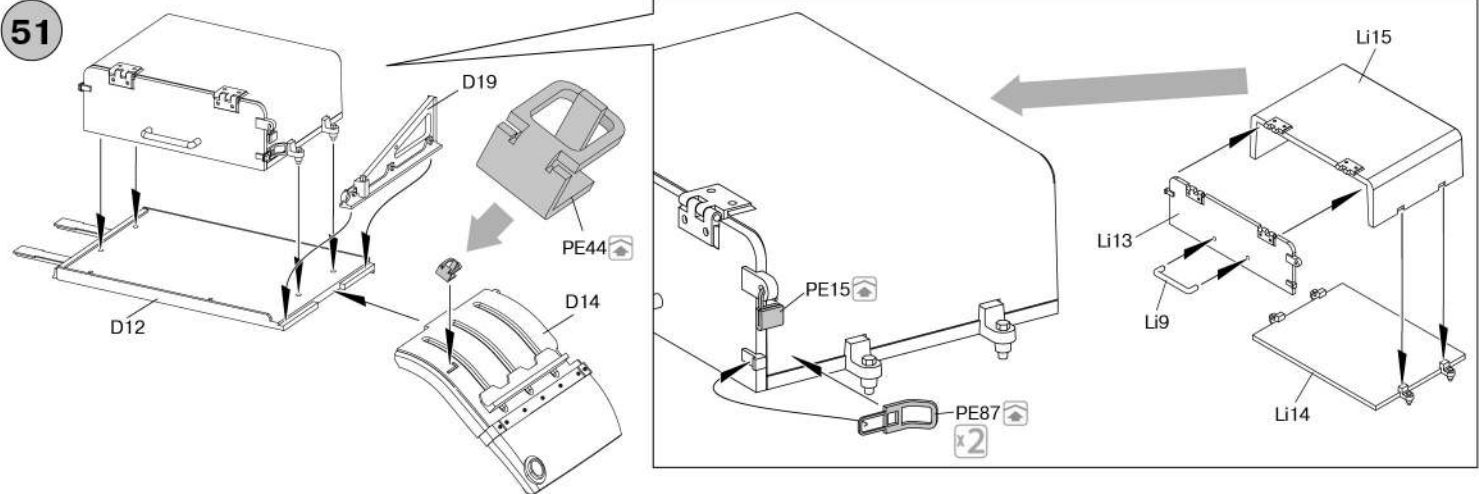
47

48

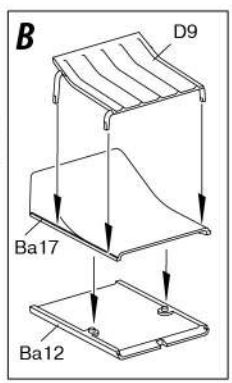
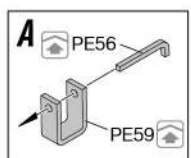
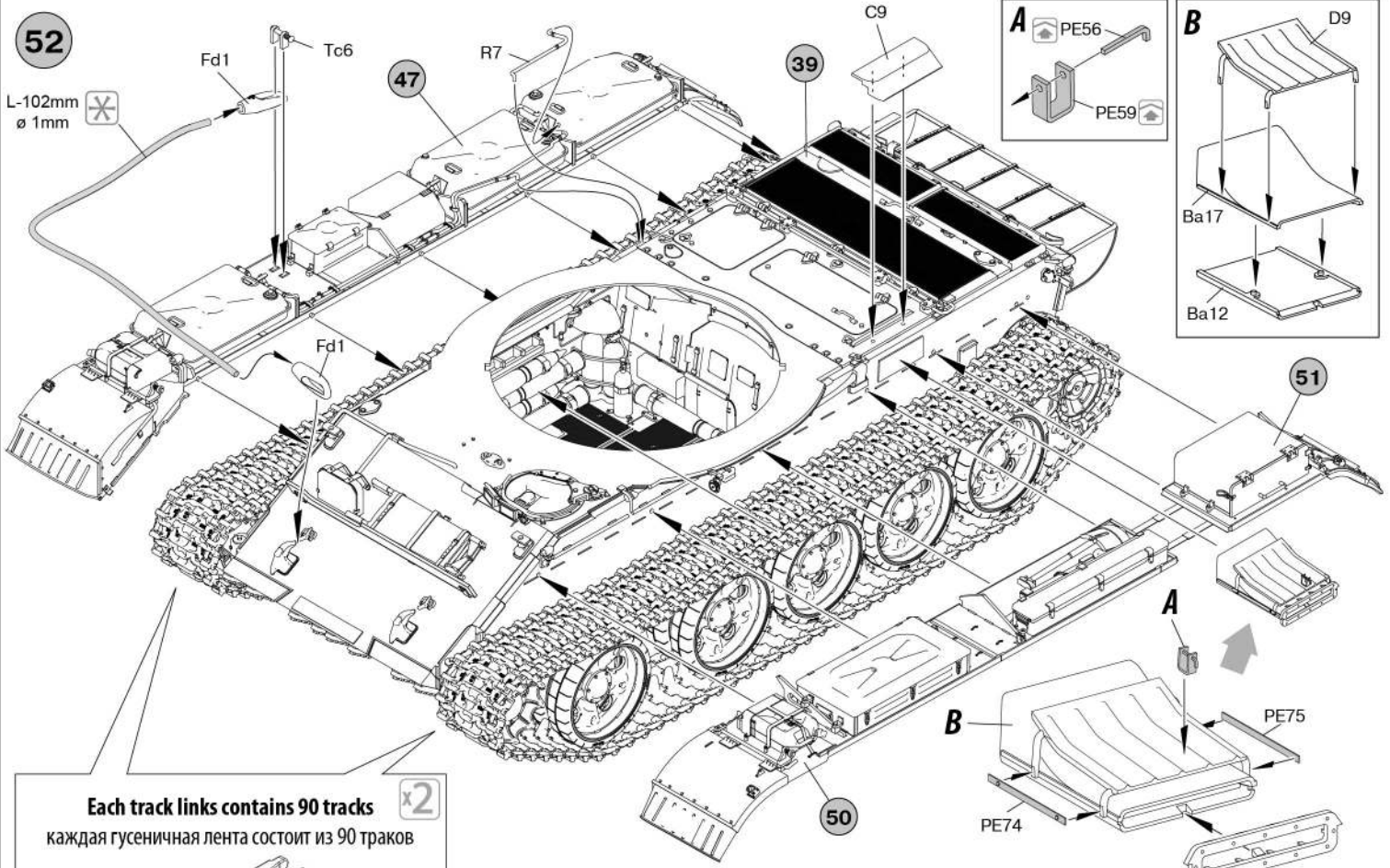
49

50

51



52

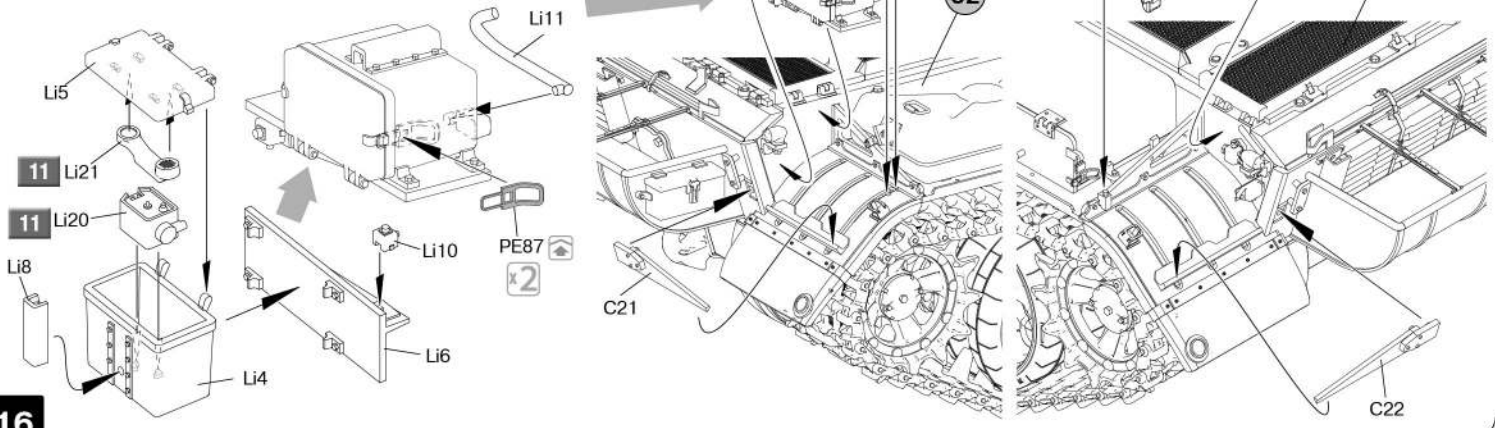


Each track links contains 90 tracks  
каждая гусеничная лента состоит из 90 траков



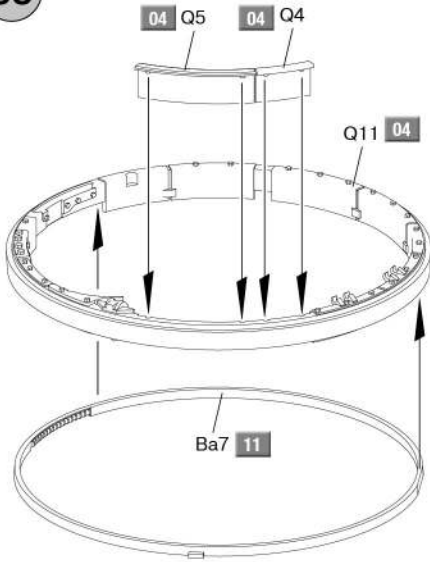
53

54

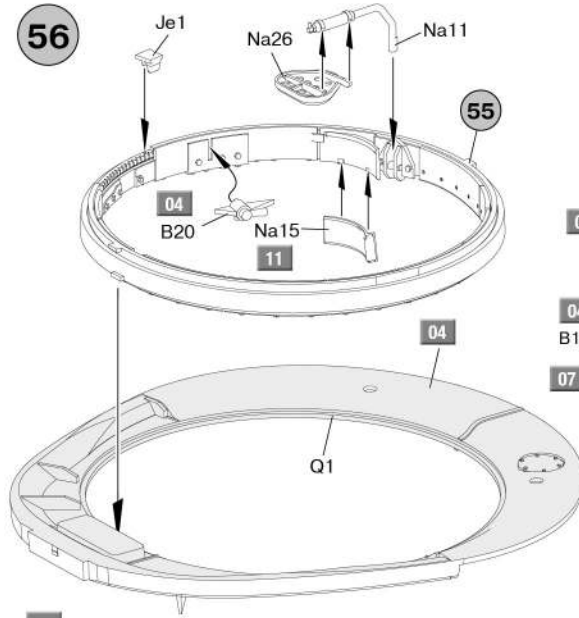




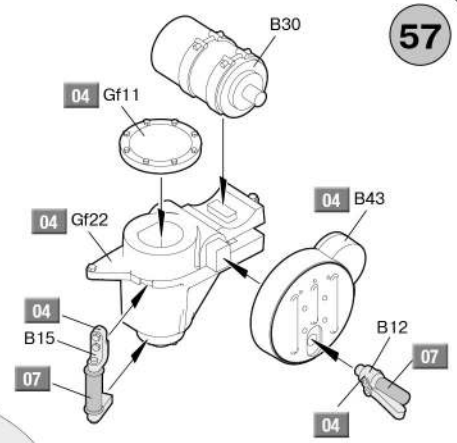
55



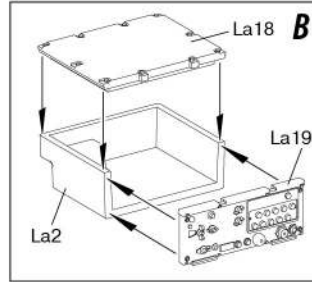
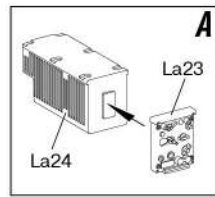
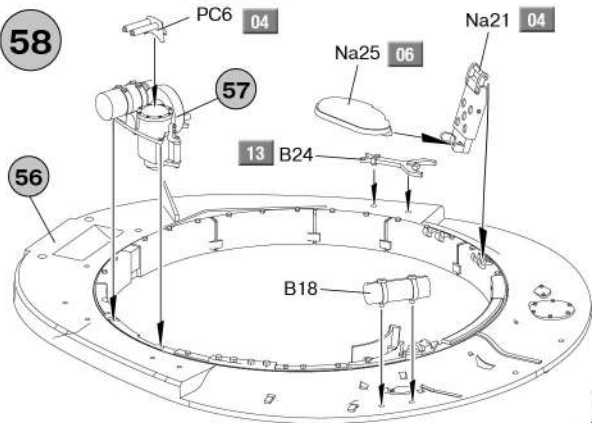
56



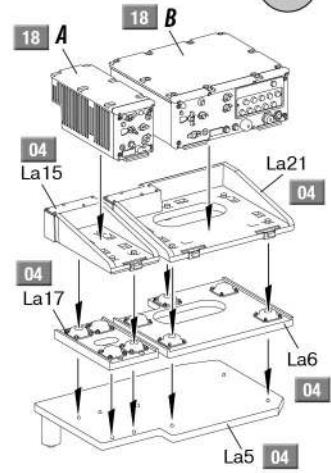
57



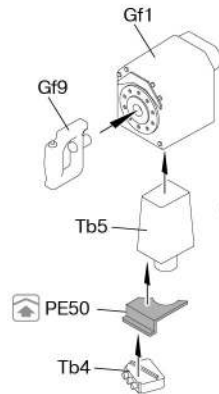
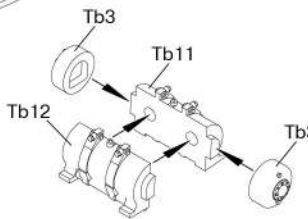
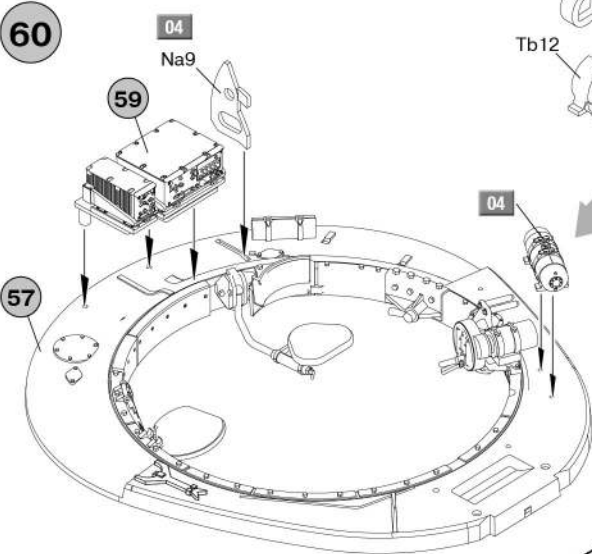
58



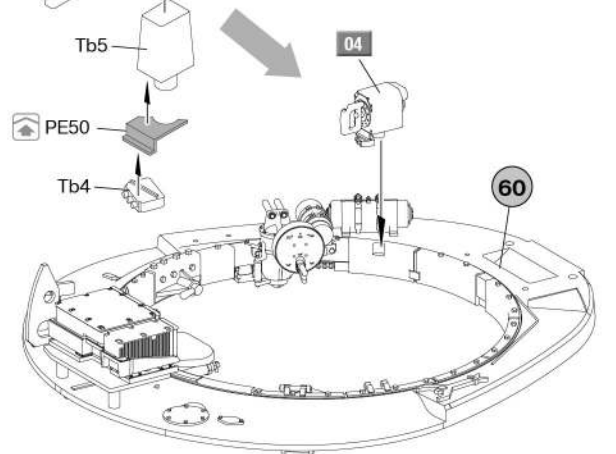
59



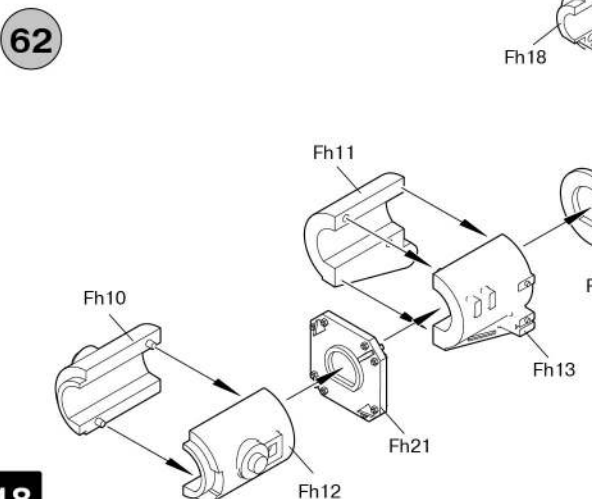
60



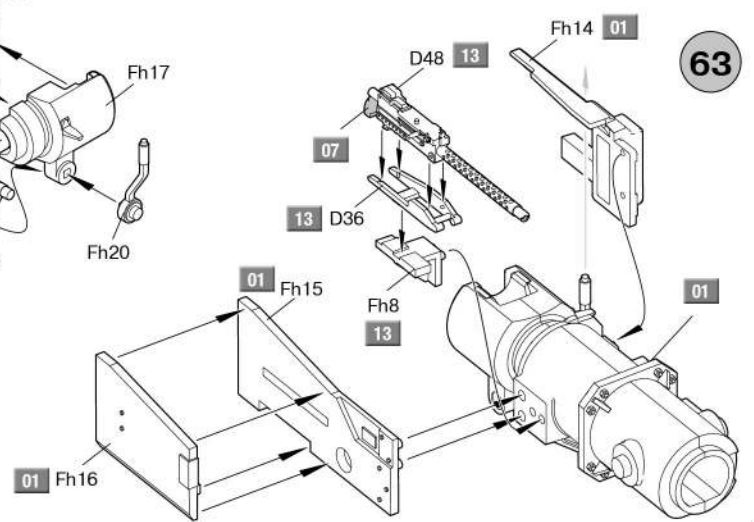
61



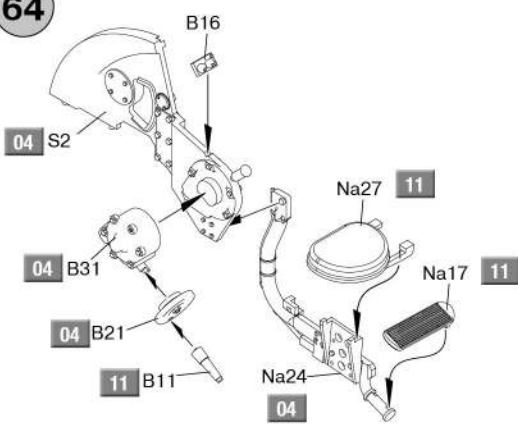
62



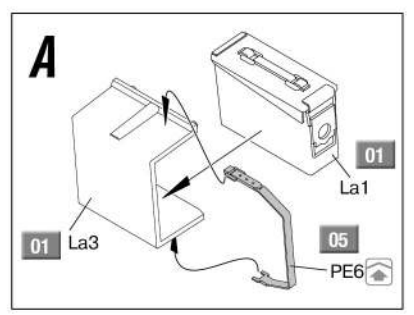
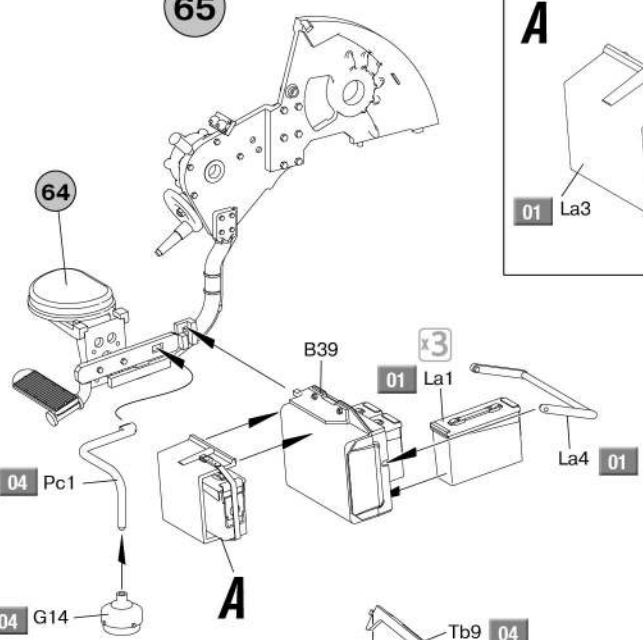
63



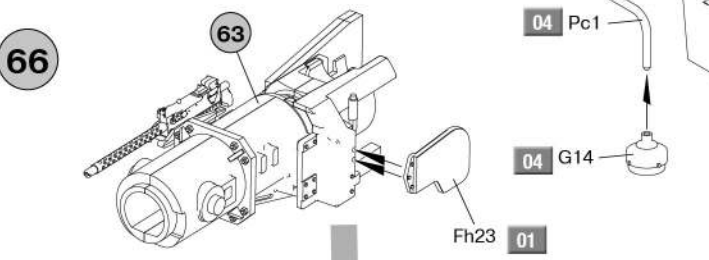
64



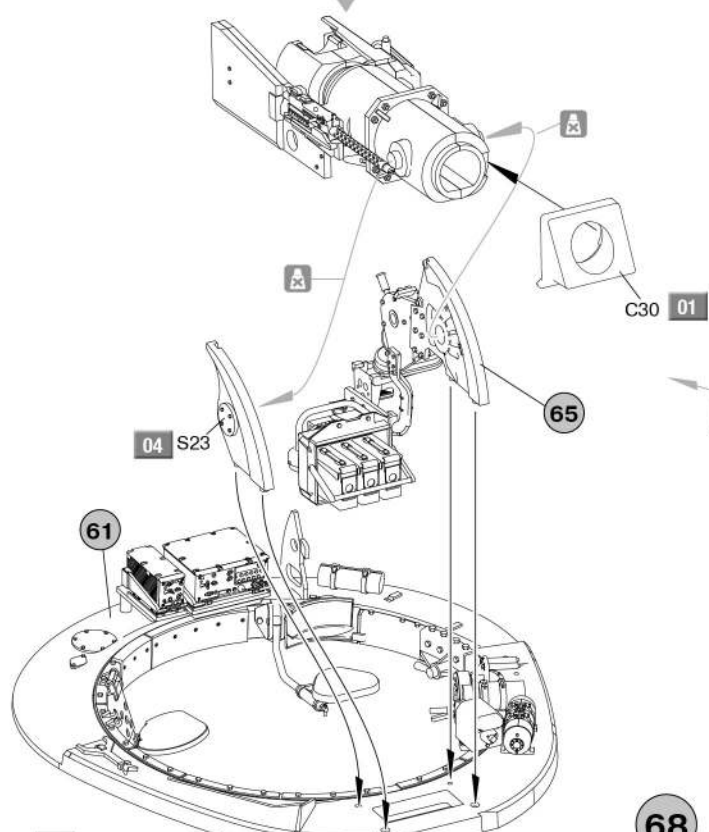
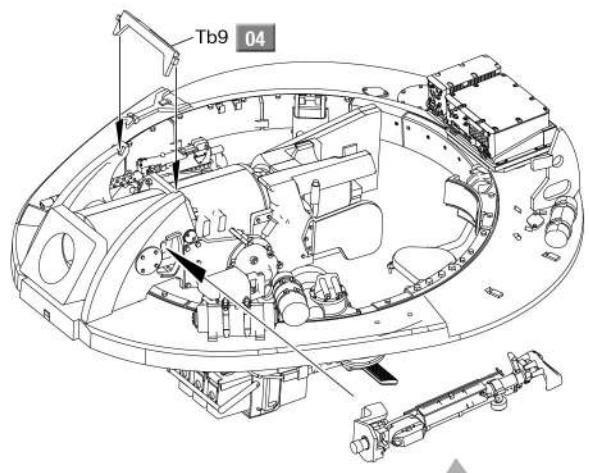
65



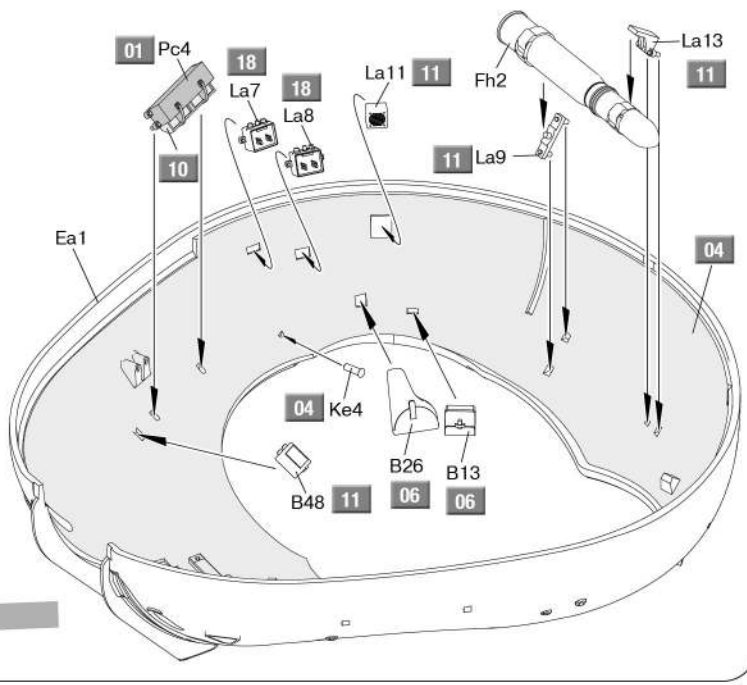
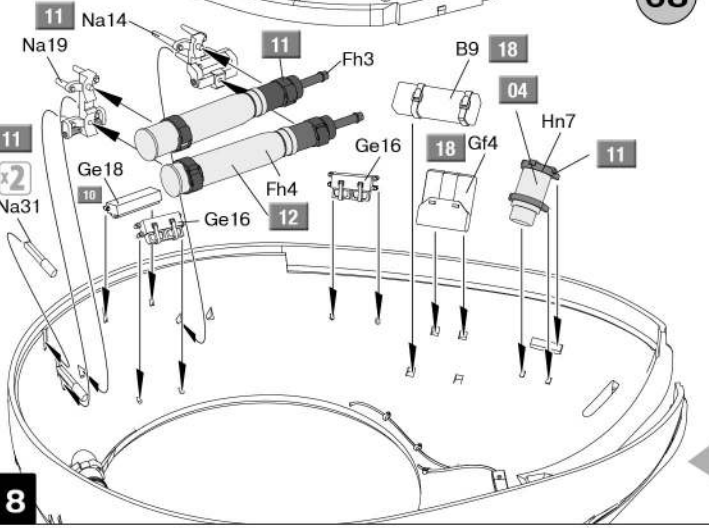
66



67

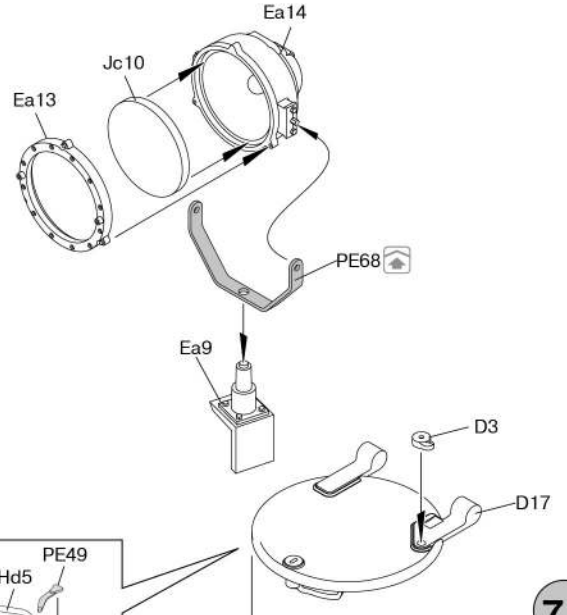
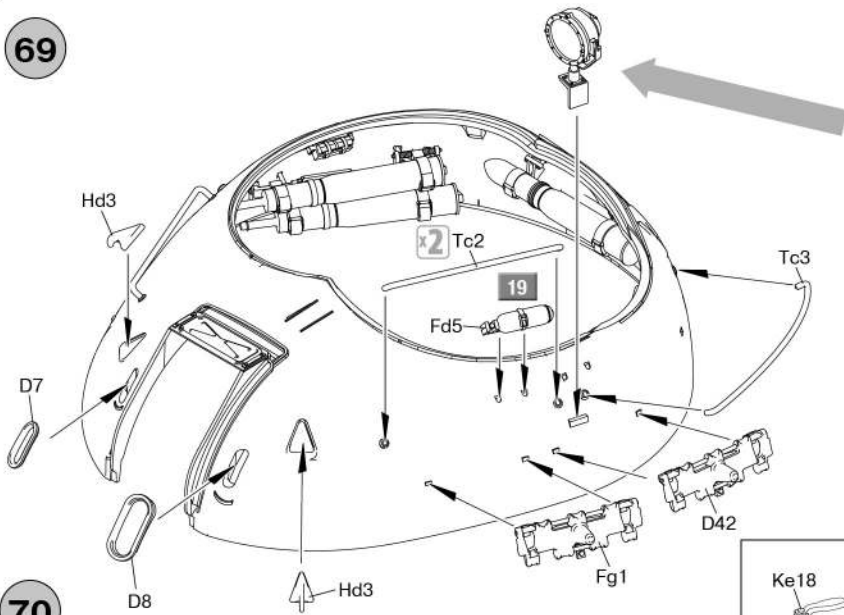


68

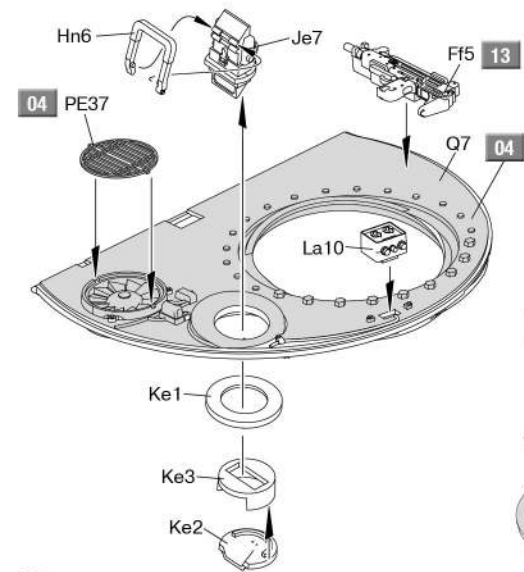


18

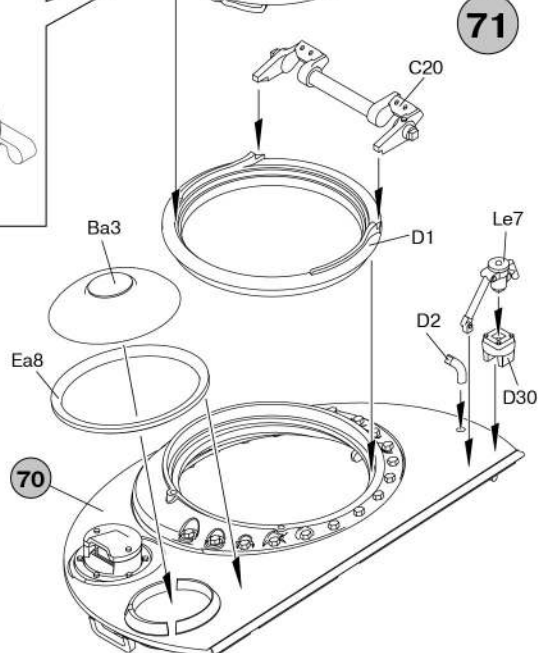
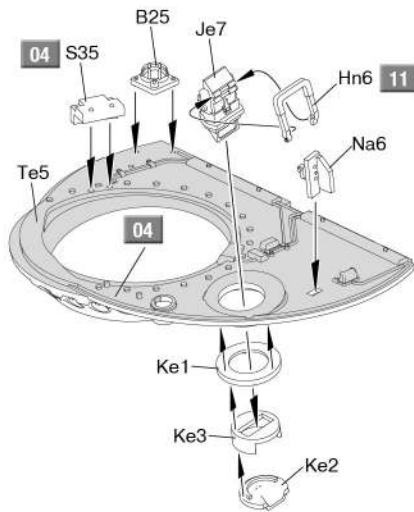
69



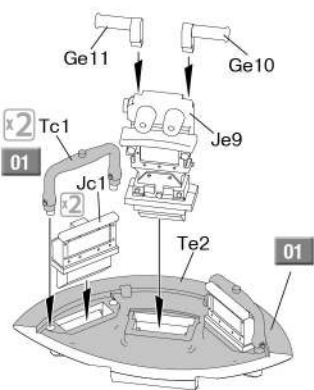
70



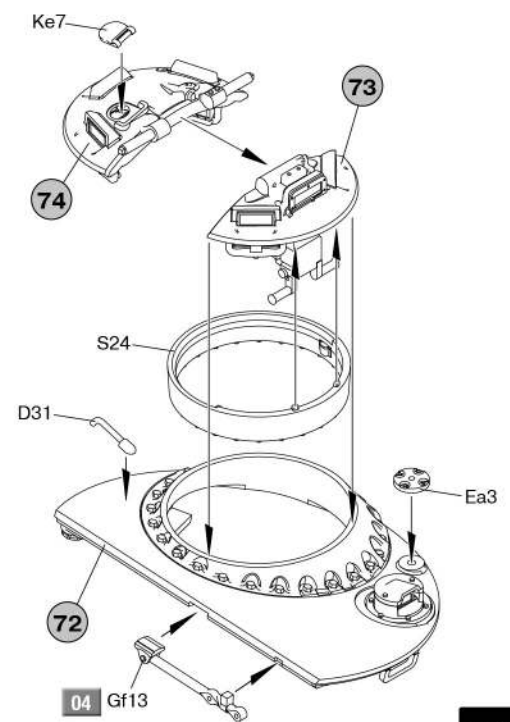
72



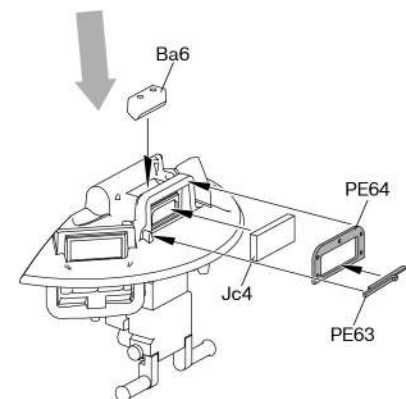
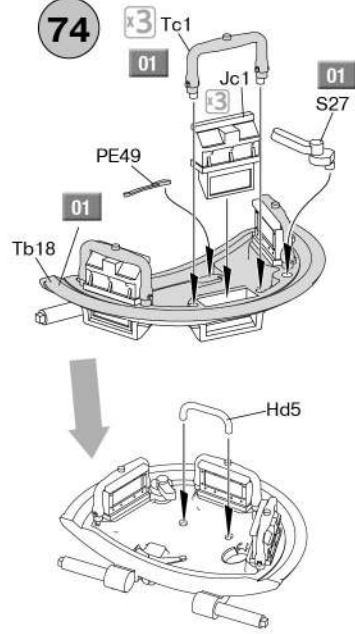
73



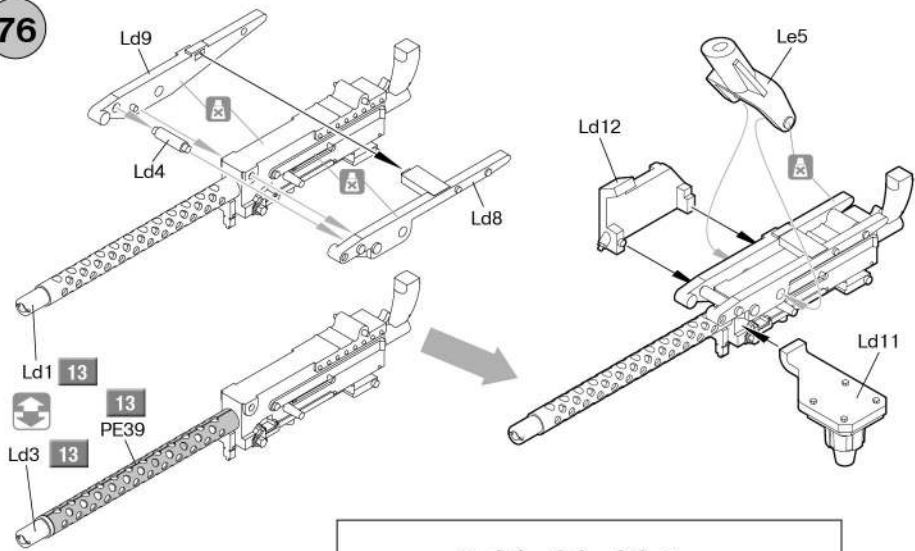
75



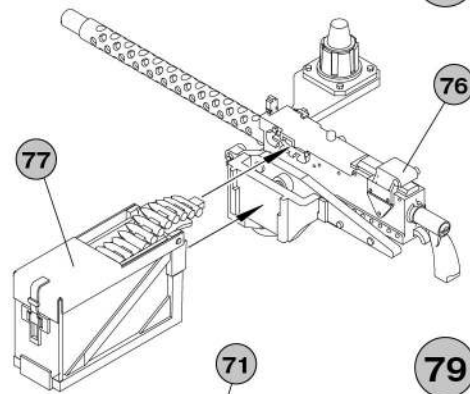
74



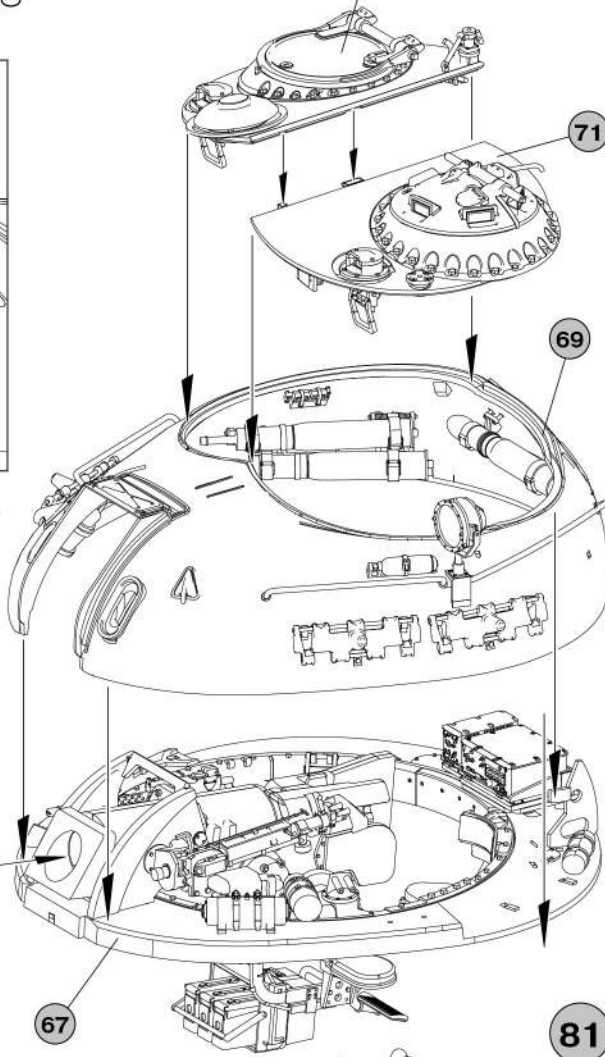
76



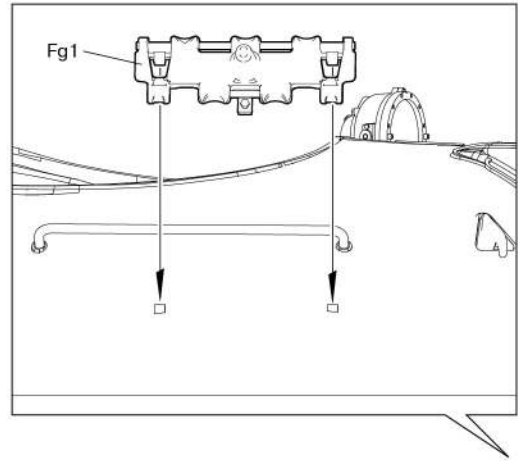
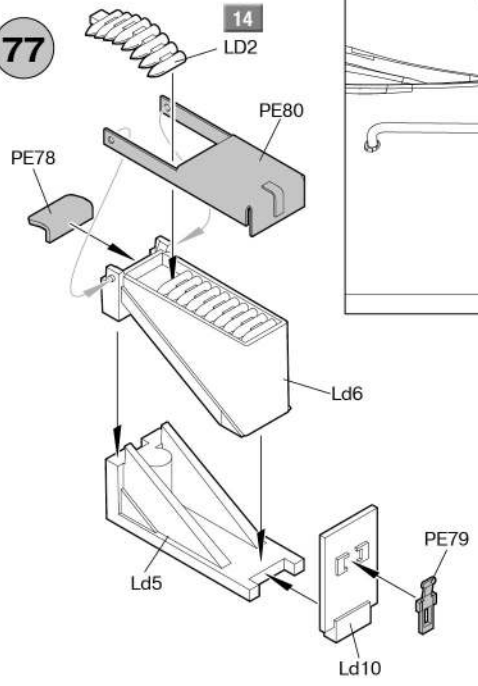
78



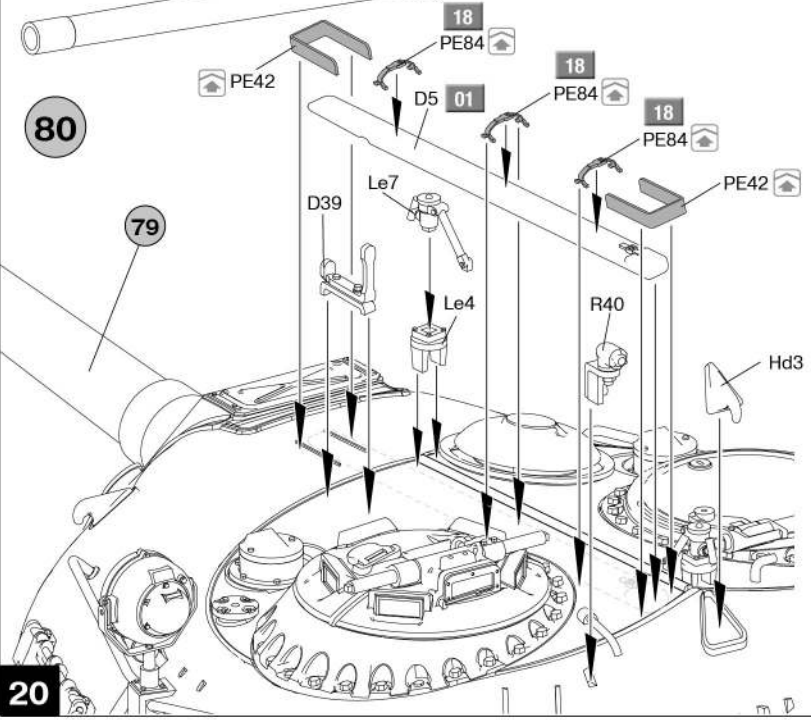
79



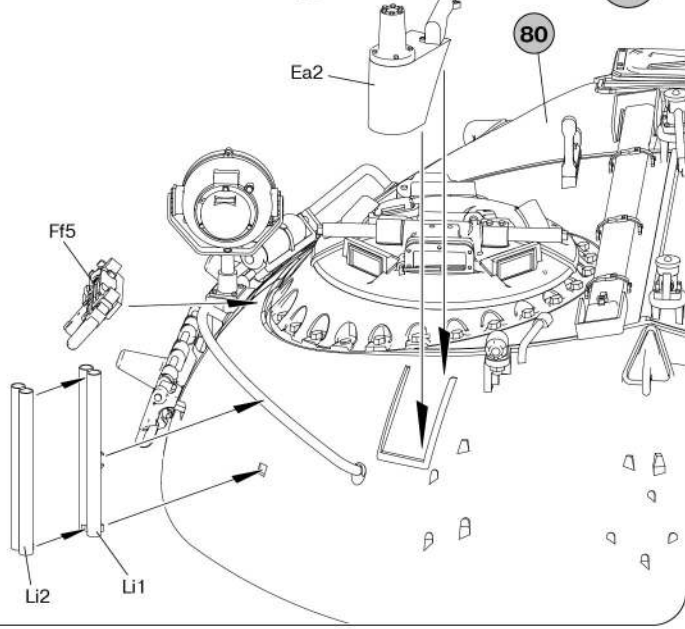
77



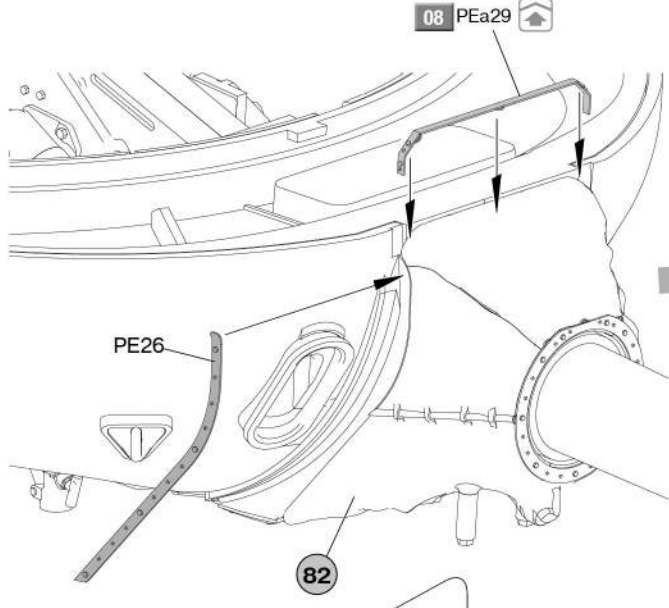
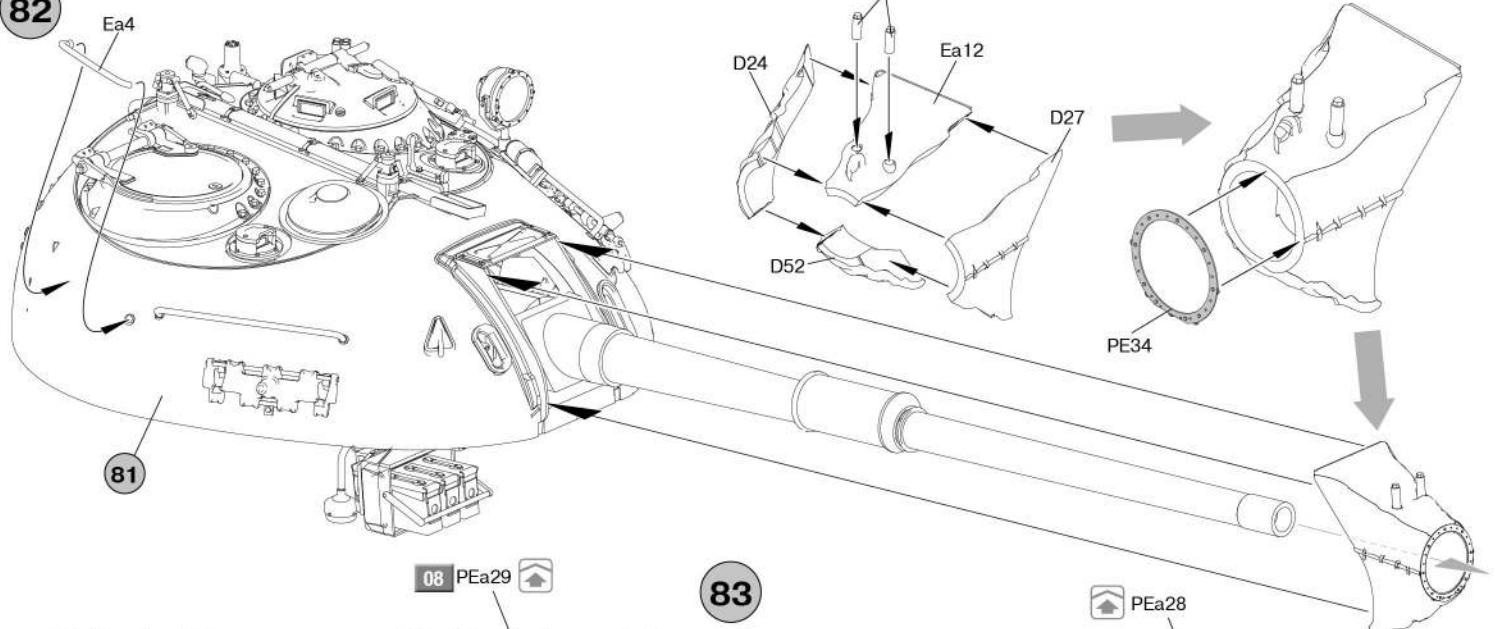
80



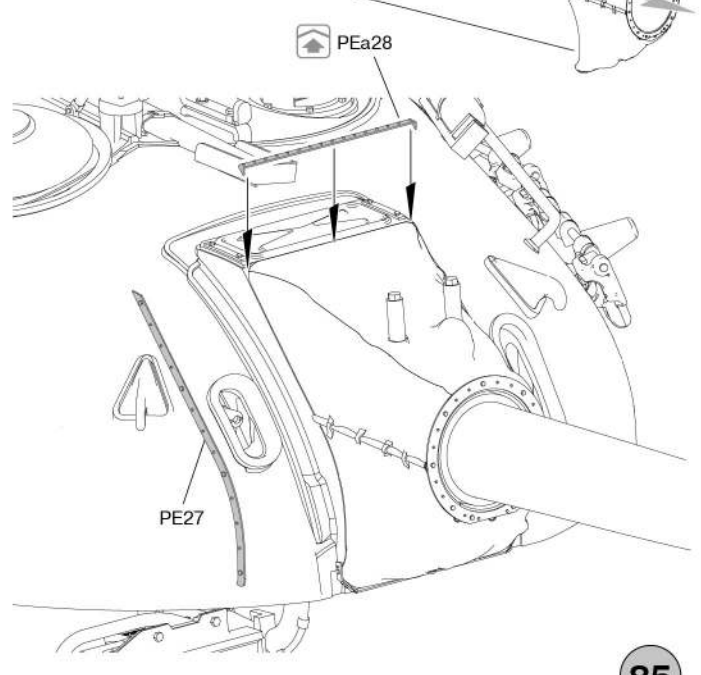
81



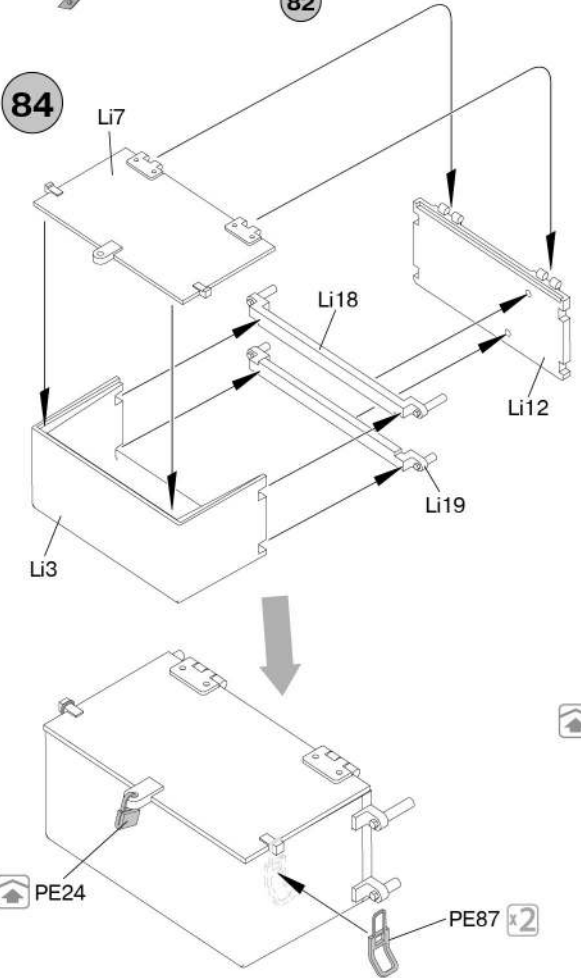
82



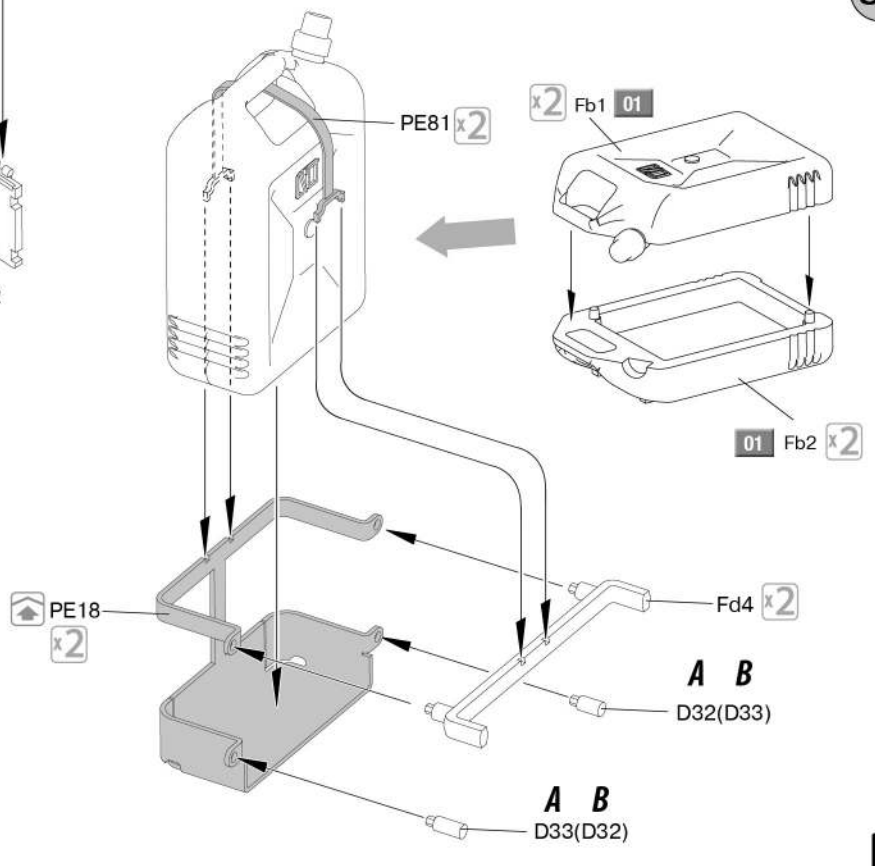
83

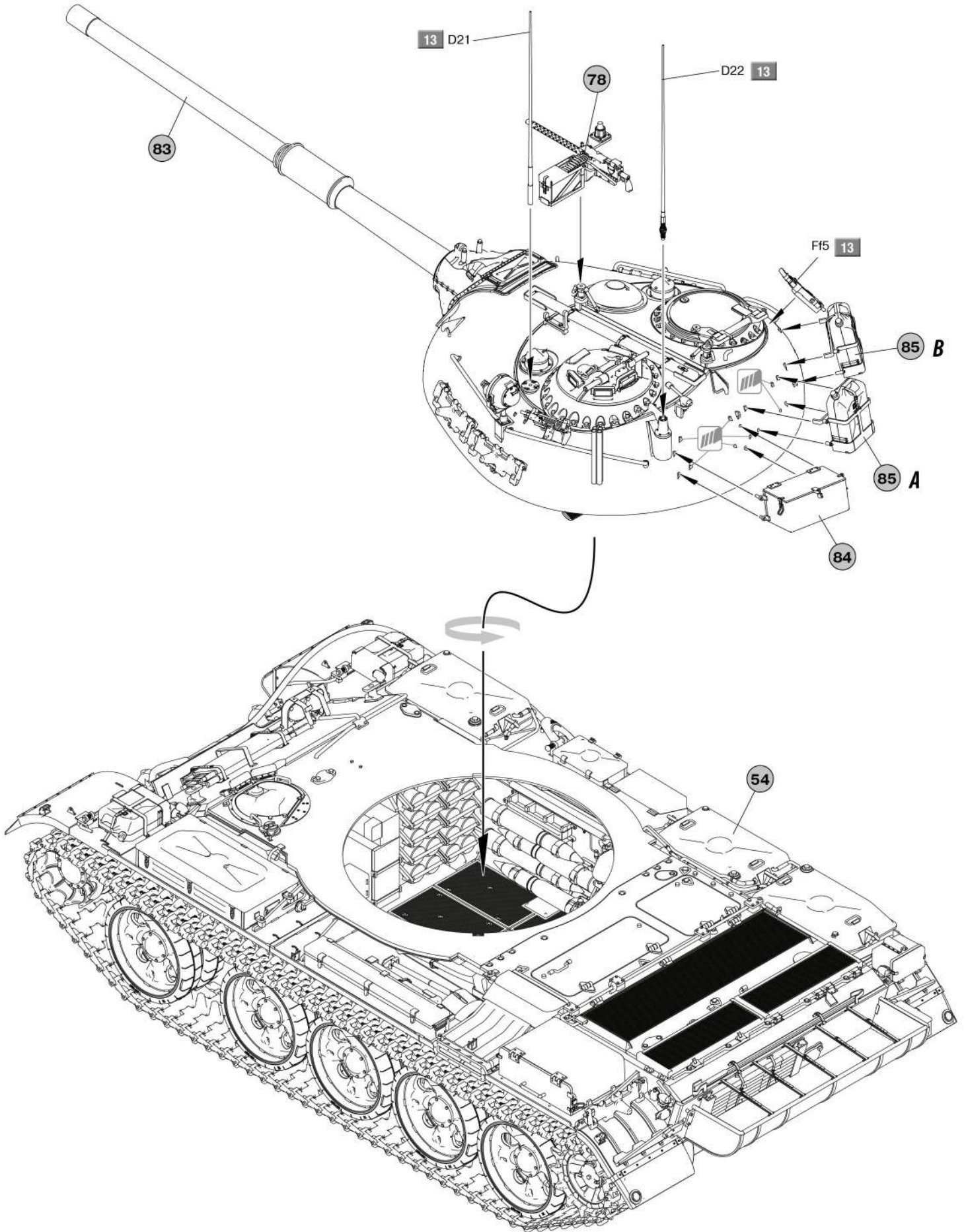


84



85

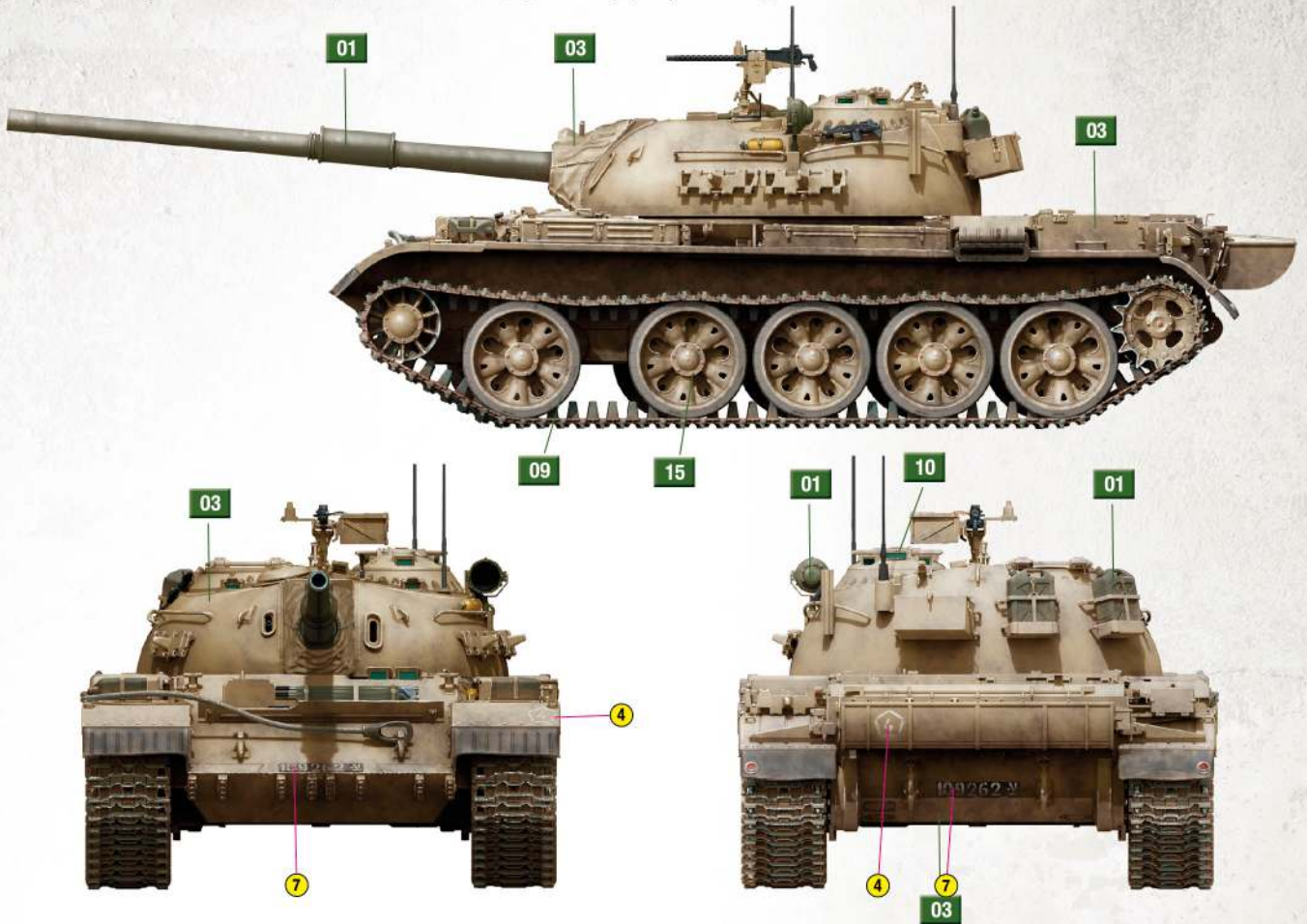




MiniART : 37021

**IDF. Military maneuvers in the Gulf of Aqaba, Red Sea, in August 1973.**

Армия Обороны Израиля. Учения на побережье залива Акаба, Красное море, август 1973 года.



**Military parade to Israel's Independence Day. Tel Aviv, 1973.**

Военный парад ко Дню Независимости Израиля, Тель-Авив, 1973 год.



MiniART : 37021

274th Tank Brigade of the IDF. "Yom Kippur War", the Sinai Peninsula, in October 1973.

The last three digits of the serial number of the tank, not identified!

274-я танковая бригада Армии Обороны Израиля. «Война Судного Дня»,  
Синайский полуостров, октябрь 1973 года. Последние три цифры серийного номера танка не идентифицированы!



13 8+9 Any three digit  
Любые три цифры

8+9 Any three digit  
Любые три цифры