

Ha-1112MIL

HCI542 • 1:48 • Hispano "Buchon"

Kit features: detailed cockpit • landing gear • precise moldings • authentic markings.

Particularités du kit: • l'intérieur détaillé • train d'atterrissage très détaillé • moulage précis • les marques authentiques.















Caratteristiche del modello: • carlinga dettagliata e carrello di atterraggio • dettagli incisi • decals autentici.

Der Bausatz enthält: • detailliertes Cockpit und Fahrwerk • fein eingravierte Details • authentische Abziehbilder.

Características del kit: • se detallan la cabina del piloto y el aterrizador • marcas auténticas.

COLOR	FLOQUIL CLASSIC**	HUMBROL**	TESTORS MODELMASTER**
Dark Blue RLM 24	Israel Early Camo Blue 303313	Blue Angel 190*	Blue Angel Blue 1772*
Azure Blue	Light Blue 303090*	Sea Blue 47	n/a n/a
Dark Green RLM 62	Ger. Green 62 303239	Matt Forest Green 150*	Forest Green 1714*
Gray-Green RLM 02	Ger. RLM Gray 02 303271	Hemp 168*	n/a n/a
Light Blue RLM 65	Ger. Light Blue 65 303245	Matt Aircraft Blue 65	n/a n/a

*Approximate Match. **Some paints may not be available in your country. Please check with your local hobby shop for substitute colors.

 cyanocrilate glue coller cyanoacrylate Cyanoacrylate kleben incollare cyanoacrylate pegar cyanoacrylate	 cut couper schneiden tagliare cortar	 bend plier sich biegen piegare doblar	 file / sand pincer verspachteln levigare lijar	 weight a lester Gewicht zavorra lastre	 drill or pierce percer bohren forare agujerear	 two deux zwei dos
 painting instructions mode d'emploi Anleitungen der Farben istruzioni per la verniciatura instrucciones sobre la pintura	 caution! attention! vorsichten! attenzione! atención	 alternative en option Alternativ alternativo alternativa	 cement coller kleben incollare pegar	 paint peindre bemalen verniciare pintar	 decal decalcomania Abziehbild decalcomania calcomanias	 no! no! nein! no! ¡no!



Read This Before You Begin!

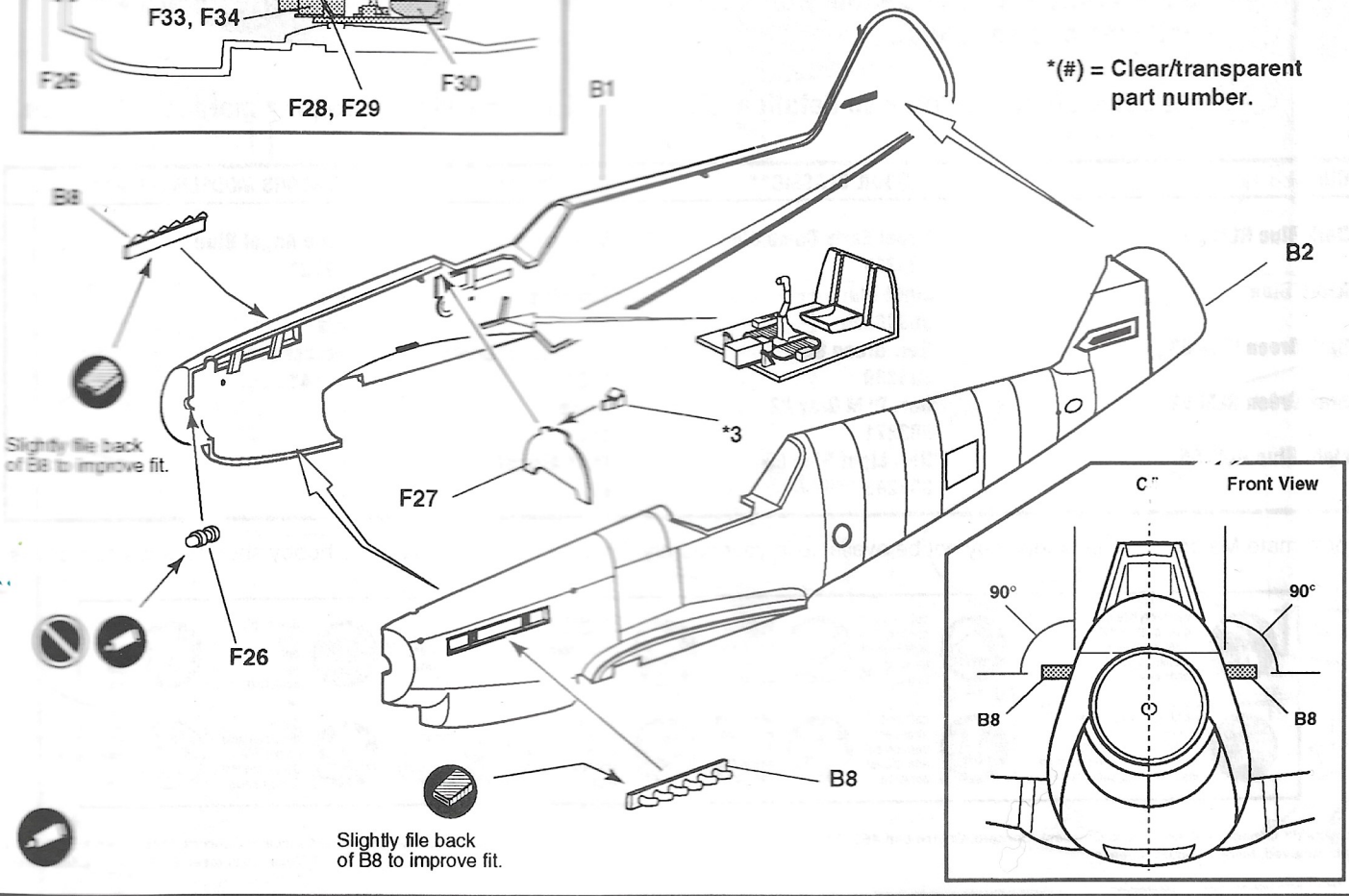
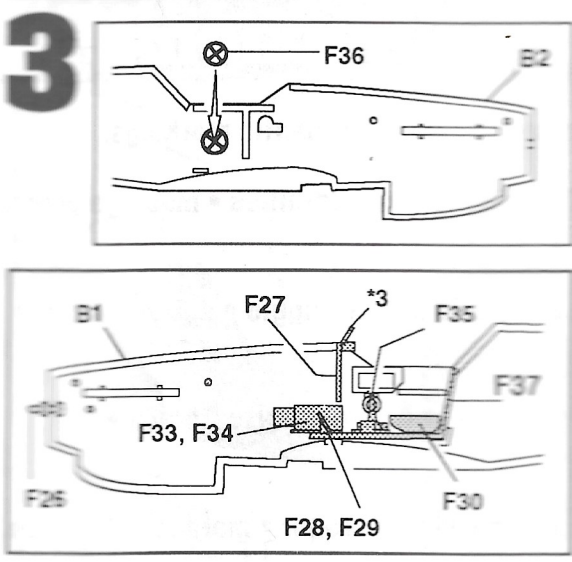
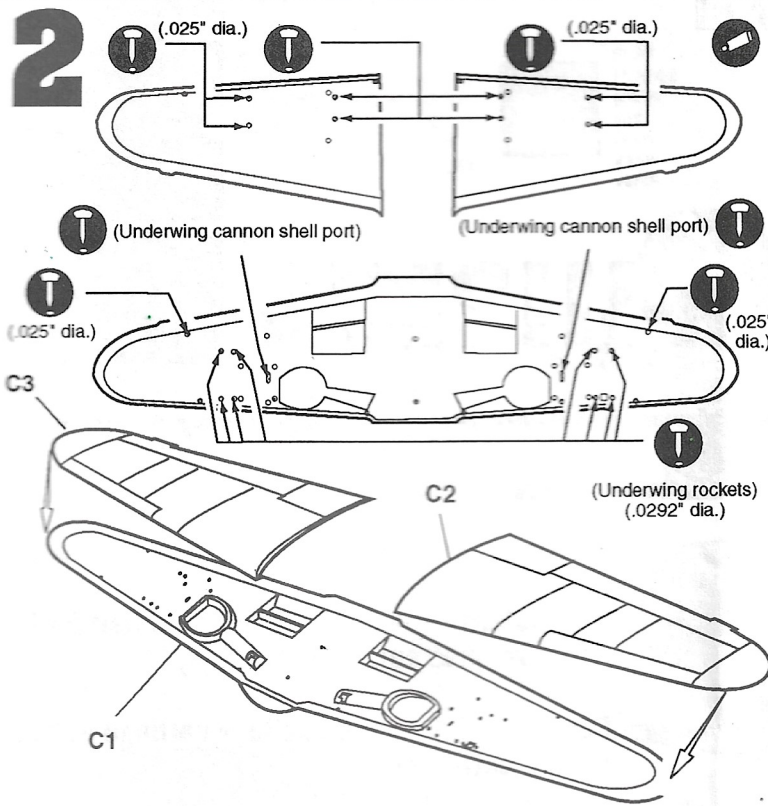
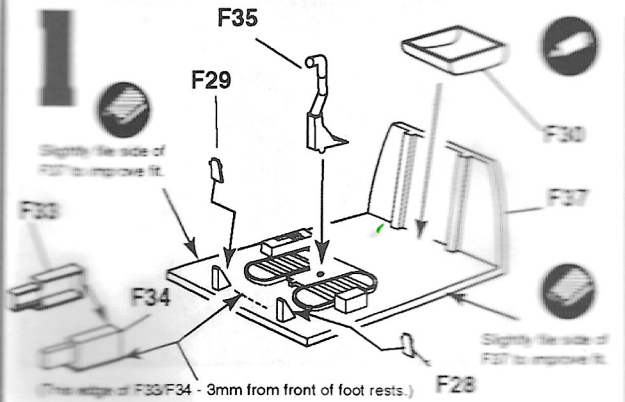
- study the assembly drawings
- each plastic part is identified by a number
- check the fit of each piece before cementing
- do not use too much cement to join parts
- model may be painted to match box illustration

Lisez Ceci Avant De Commencer Le Montage!

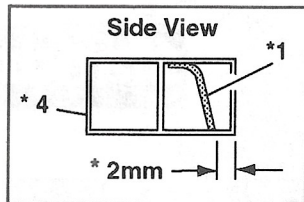
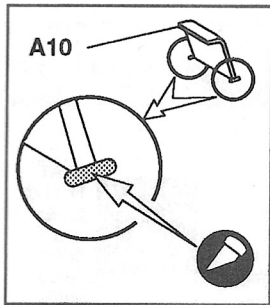
- étudier les schémas d'assemblage
- chaque pièce plastique porte un numéro d'identification
- vérifier que chaque pièce soit bien conforme avant de la coller à sa place
- utiliser uniquement une colle spéciale pour polystyrène
- le modèle peut être peint conformément aux illustrations de la boîte

Vor Zusammenbau lesen sie bitte!

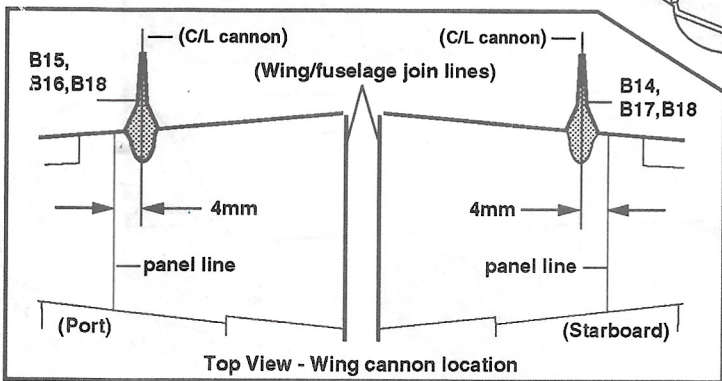
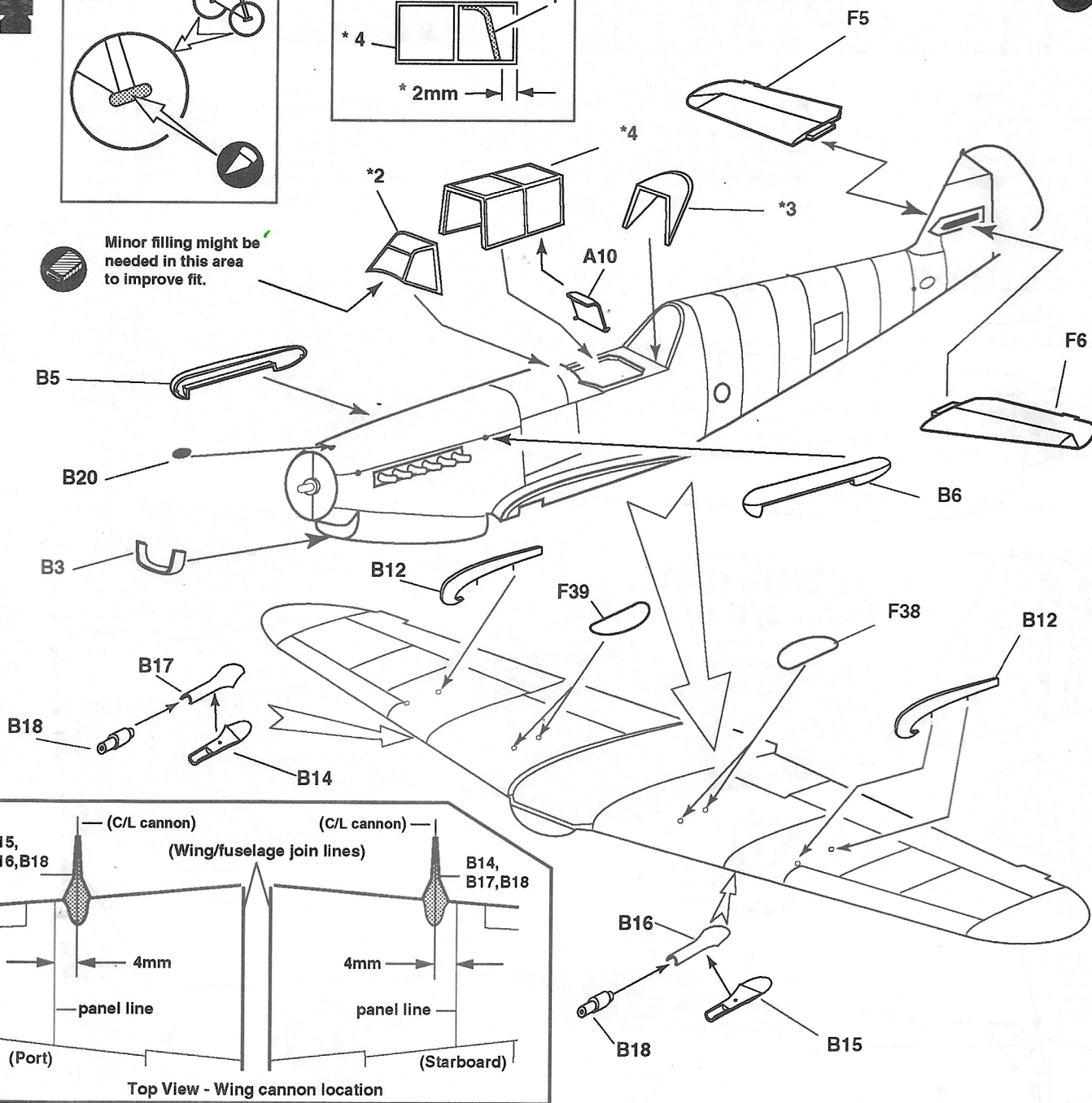
- studiere die Bauanleitung
- die Plastikteile sind gekennzeichnet durch ihre Nummern
- vor dem Kleben prüfe ob die Teile zusammenpassen können
- benutze nicht zuviel Klebstoff
- die Bemalung des Modells kann auf dem Becketbild zeigen



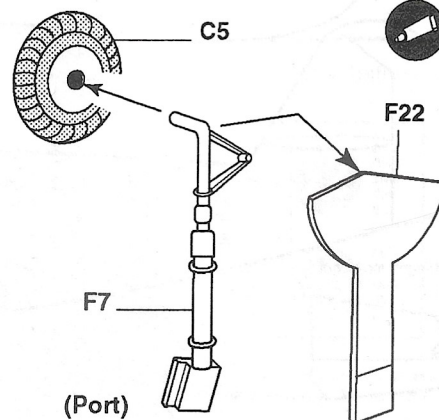
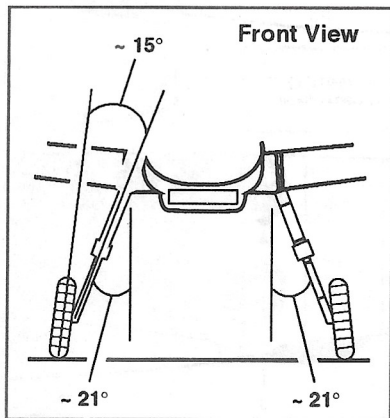
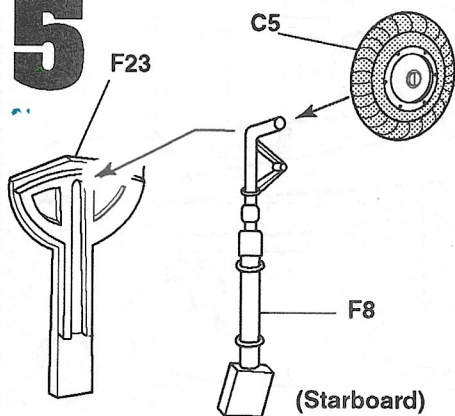
4



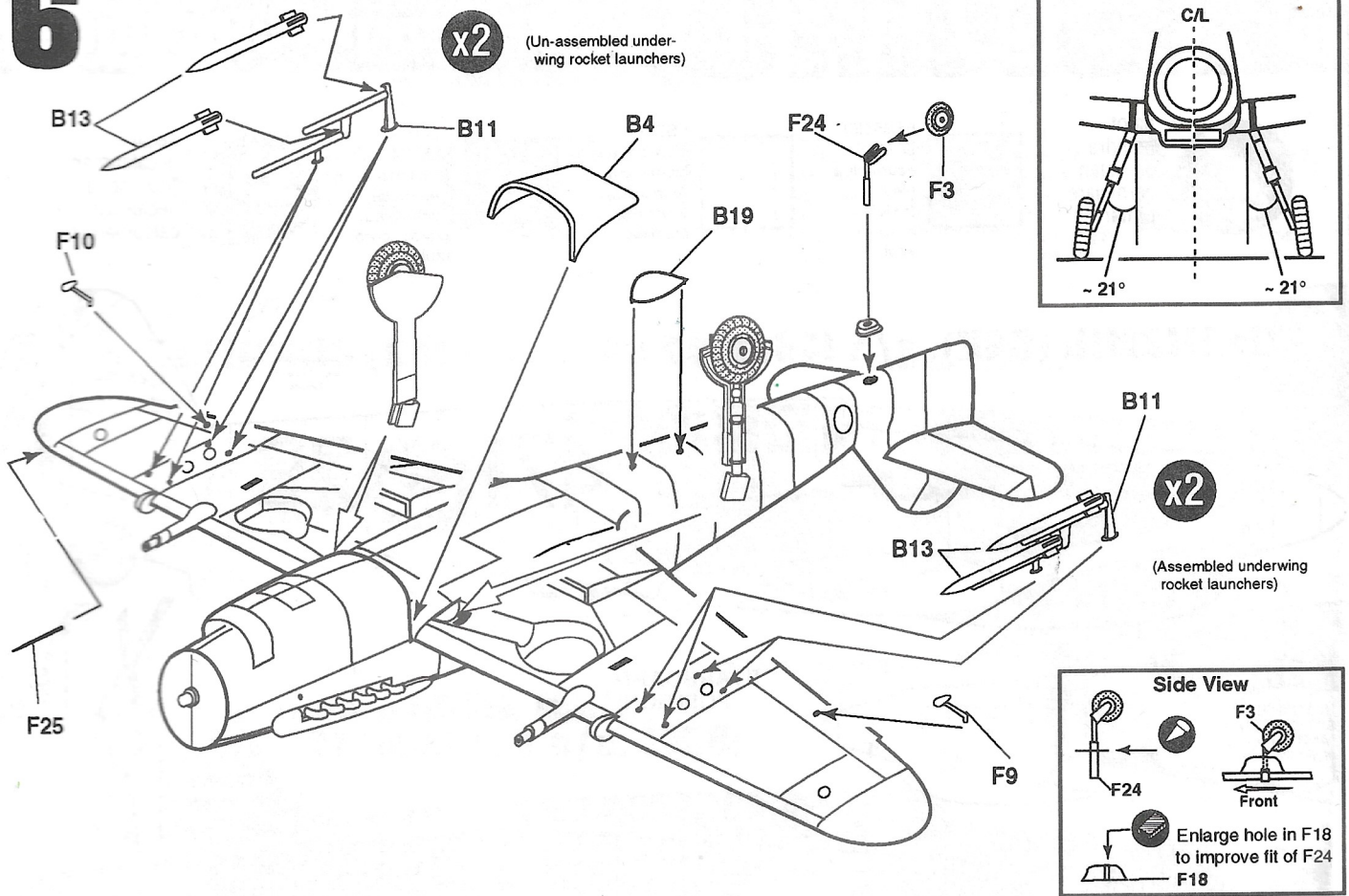
Minor filling might be needed in this area to improve fit.



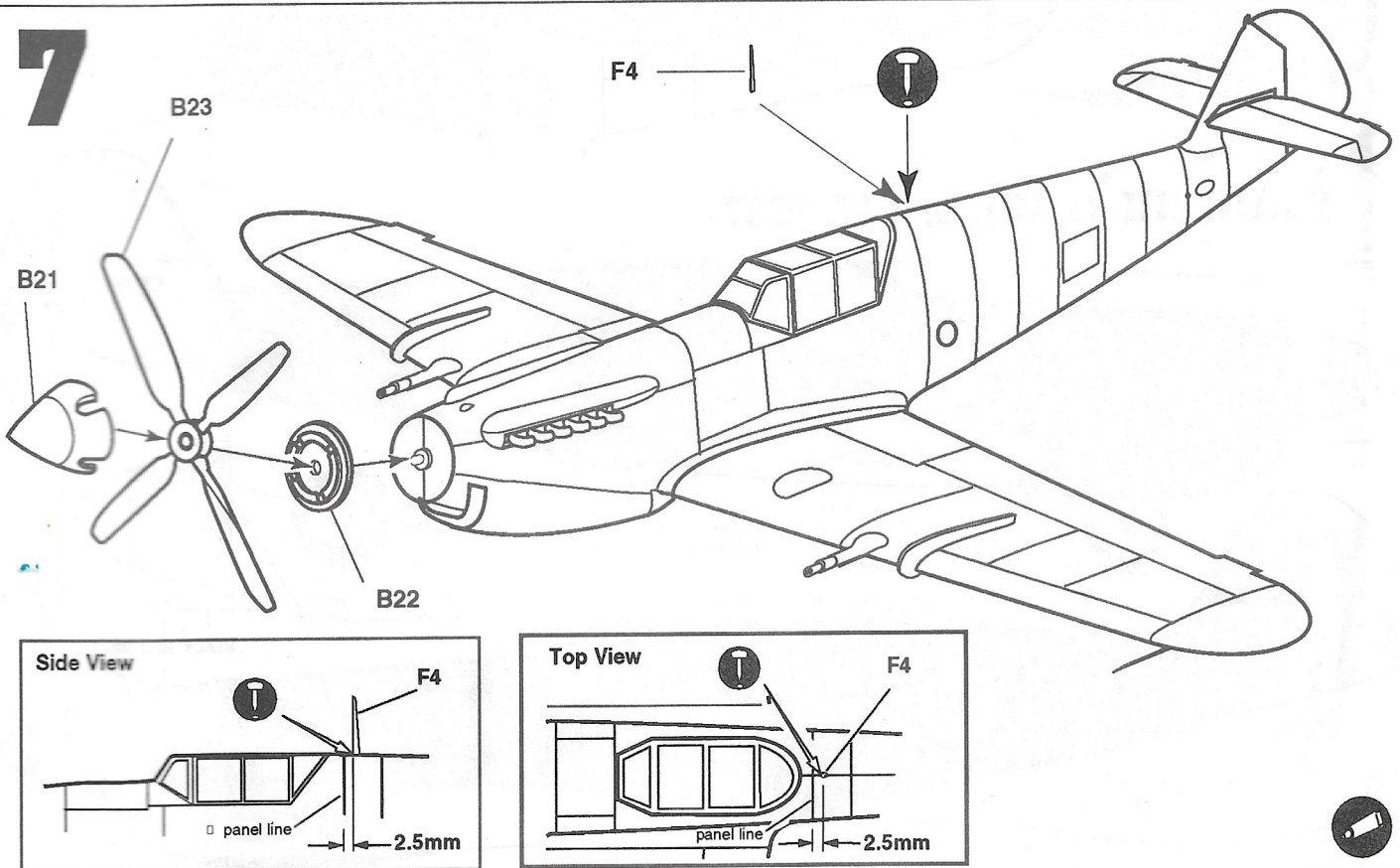
5



6



7

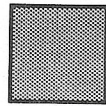


HISPANO

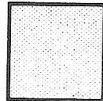
Markings • Appliques



paint
peindre
bemalen
verniciare
pintar



FS35550
GLOSS
azure blue
bleu
Hellblau
azzurro
azul



FS?????
aluminium
aluminium
Aluminium
aluminio
aluminio

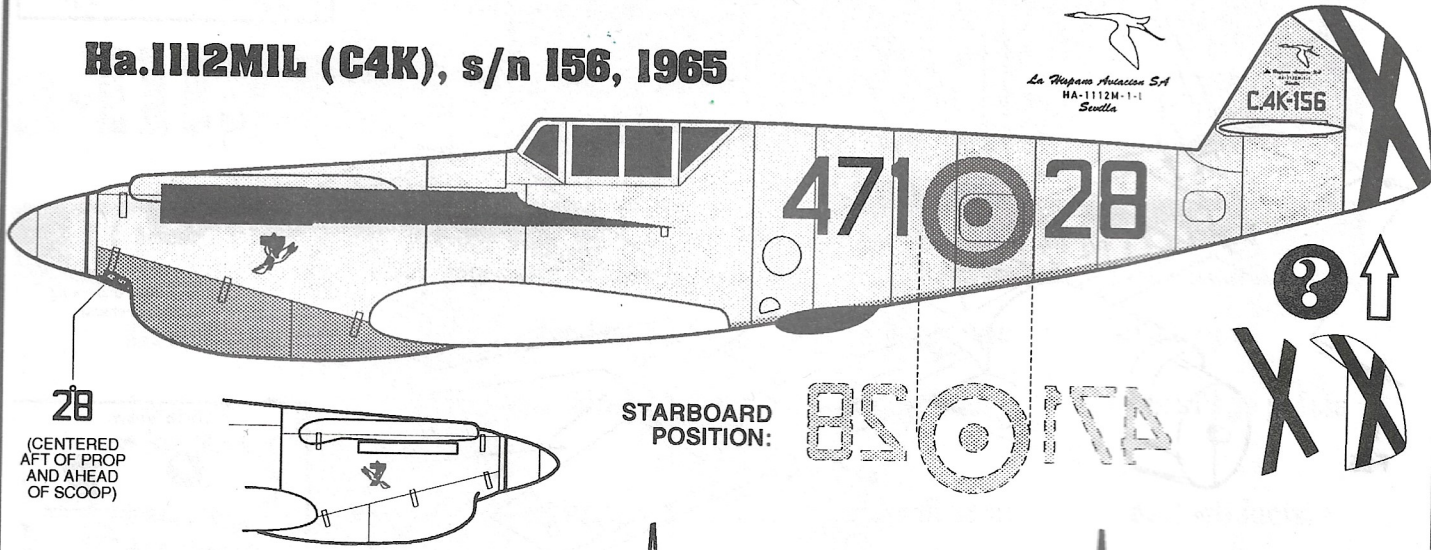


GLOSS
RLM 24
dark blue
bleu foncé
Dunkelblau
azzurro scuro
azul scuro



decal
decalcomania
Abziehbild
decalcomania
calcomanias

Ha.III2MIL (C4K), s/n 156, 1965

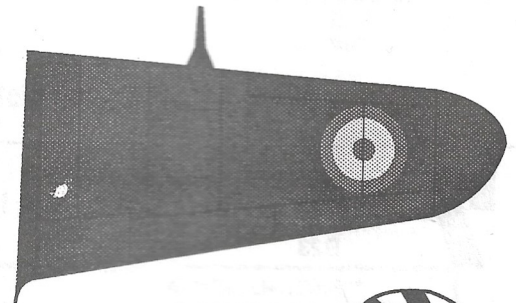
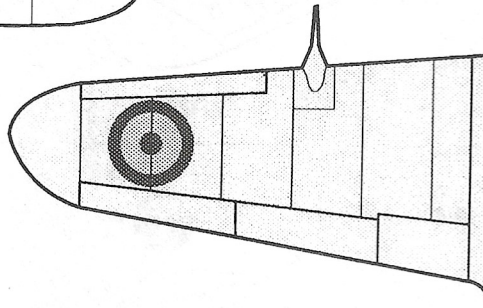


28
(CENTERED
AFT OF PROP
AND AHEAD
OF SCOOP)

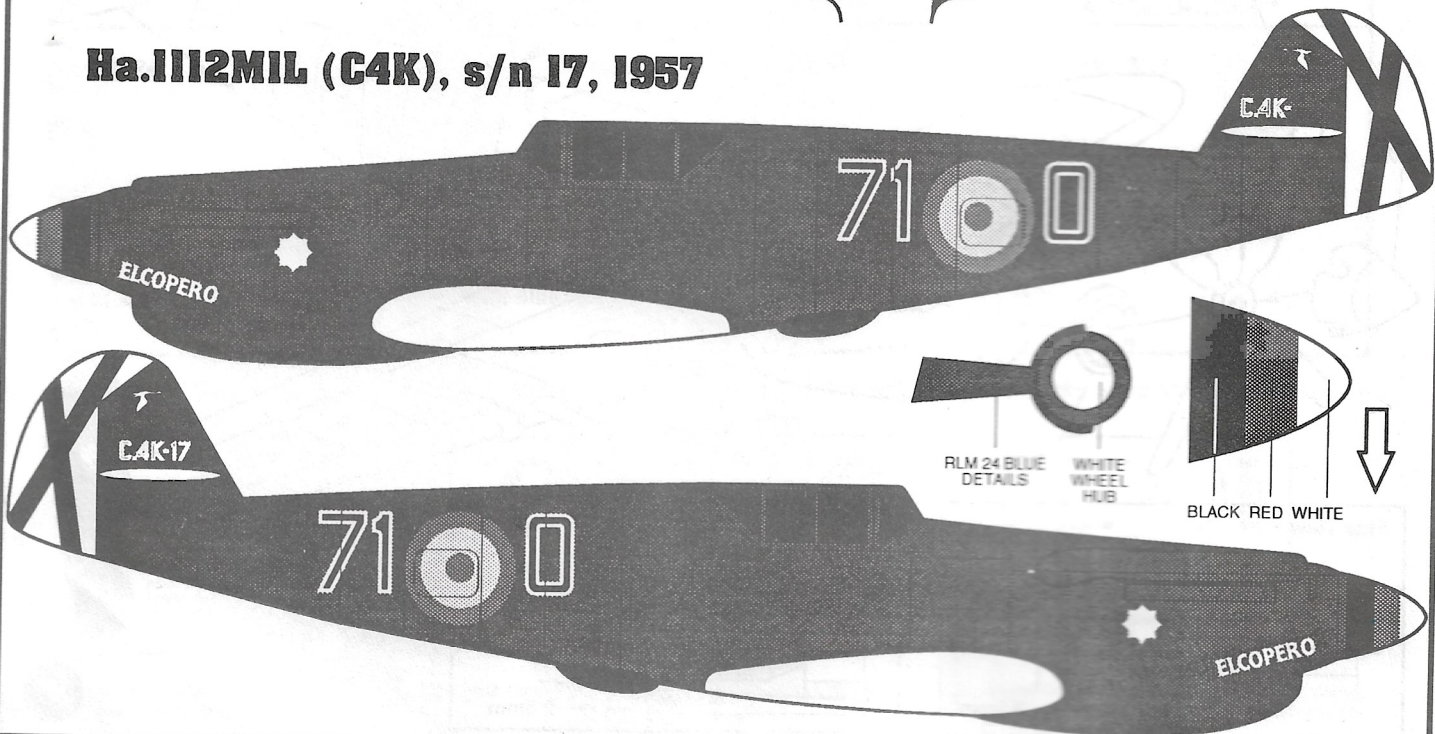
STARBOARD
POSITION:



ROUNDSEL POSITIONS:
LEFT & RIGHT,
TOP & BOTTOM



Ha.III2MIL (C4K), s/n 17, 1957



RLM 24 BLUE
DETAILS

WHITE
WHEEL
HUB

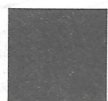
BLACK RED WHITE

HISPANO

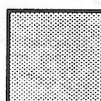
Markings • Appliques



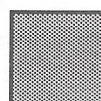
paint
peindre
bemalen
vernicare
pintar



GLOSS
RLM 24
dark blue
bleu foncé
Dunkelblau
azzurro scuro
azul scuro



FLAT
RLM 65
light blue
bleu clair
Hellblau
azzurro
azul



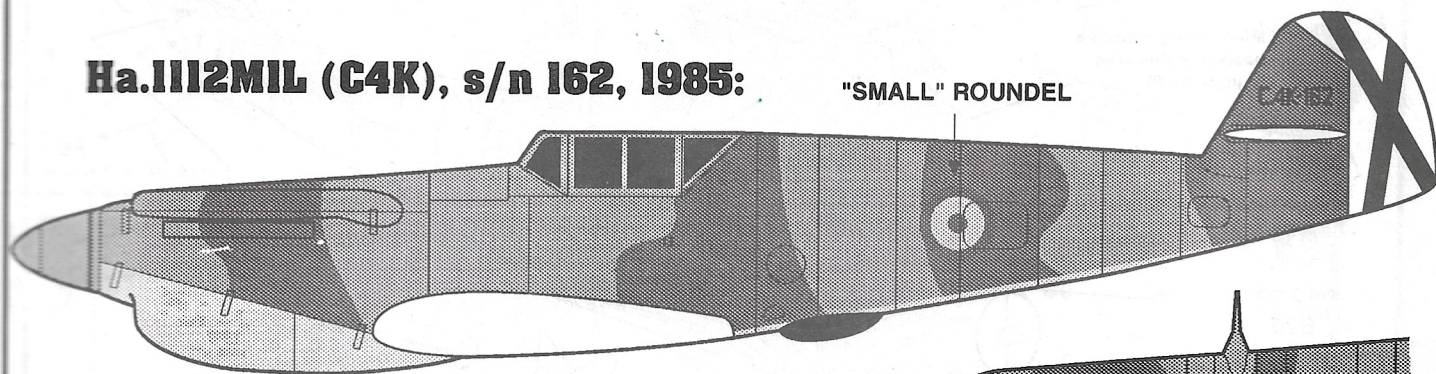
FLAT
RLM 02
gray green
vert gris
Graugrün
verde grigio
verde gris



FLAT
RLM 62
green
vert
Grün
verde
verde

Ha.III2MIL (C4K), s/n 162, 1985:

"SMALL" ROUND EL



**Ha.III2MIL (C4K),
71 Sqn., s/n n/a, 1958:**

"SMALL" ROUND EL
POSITIONS
(S/N 162):



BLACK RED

PORT STARBOARD

"A" at 12,
3, 6, & 9
o'clock
(extras
provided)

H (left/right)

L (leading edge)

H (left/right, top/bottom)

WHITE LETTERS:
Blue Camouflage ONLY

H (left/right, top/bottom)

I (both sides)

J