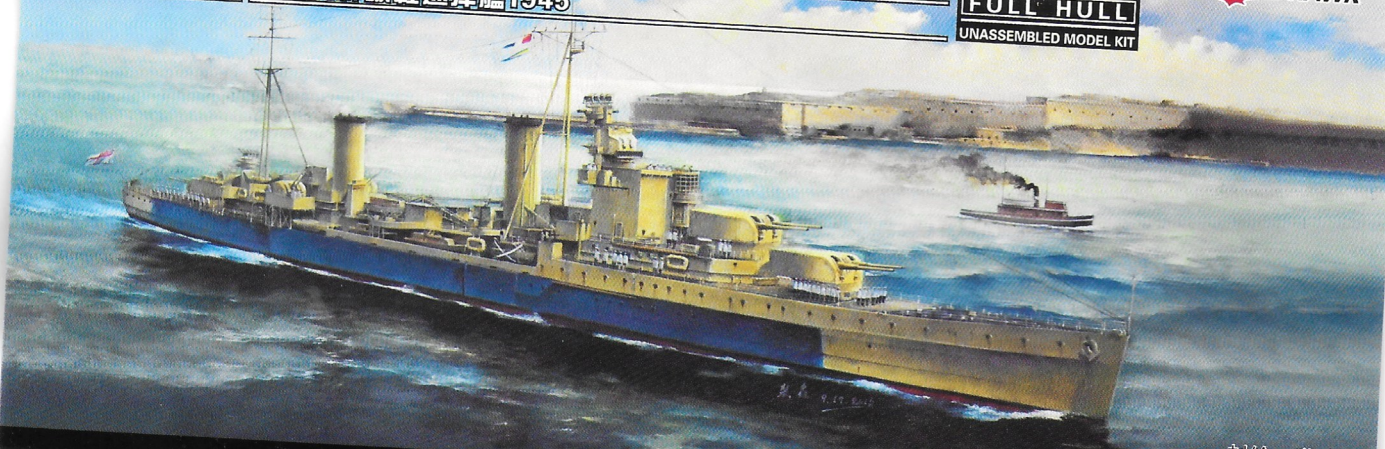


**FH 1127**  
1/700 SCALE

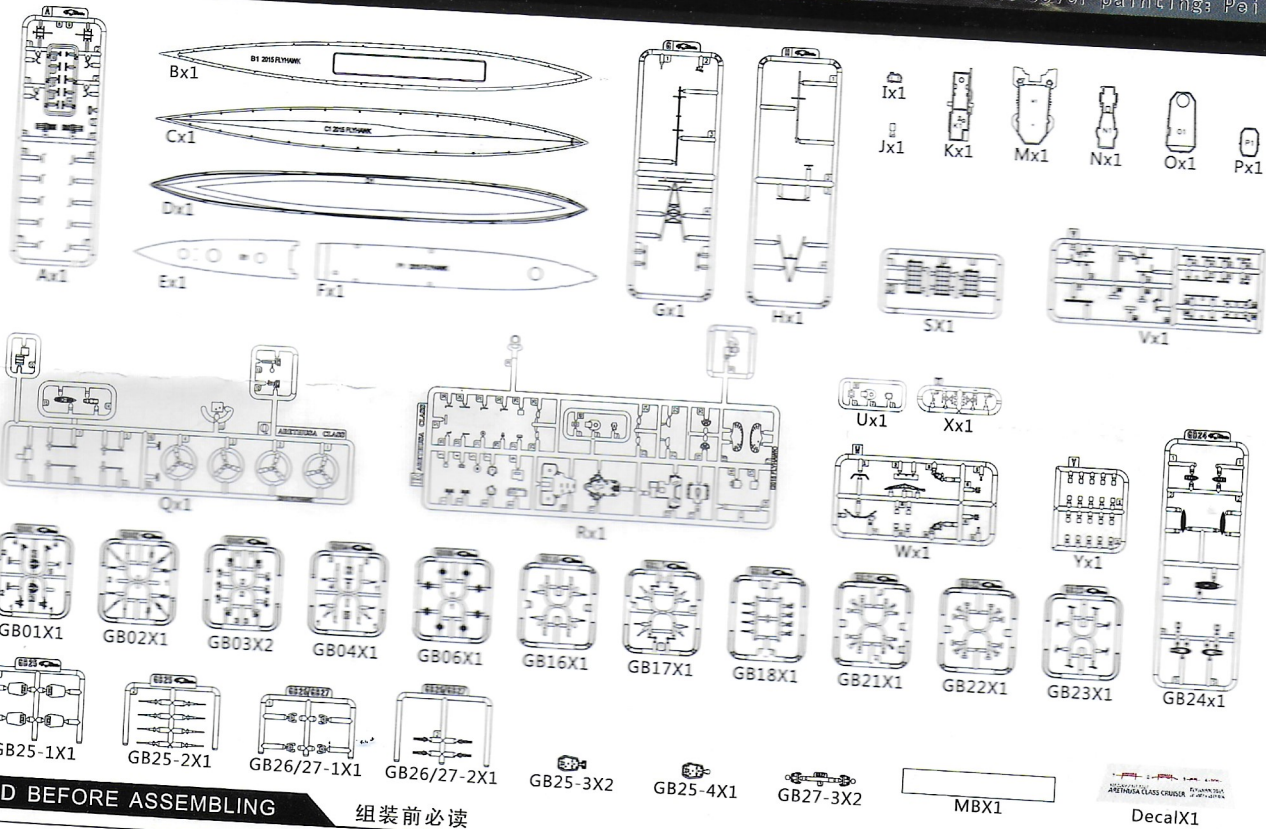
# HMS AURORA 1945

曙光女神号驱逐舰洋艦1945

**FULL HULL**  
UNASSEMBLED MODEL KIT



封绘: 裴鑫  
The cover painting: Pei Xin



**READ BEFORE ASSEMBLING**

**组装前必读**

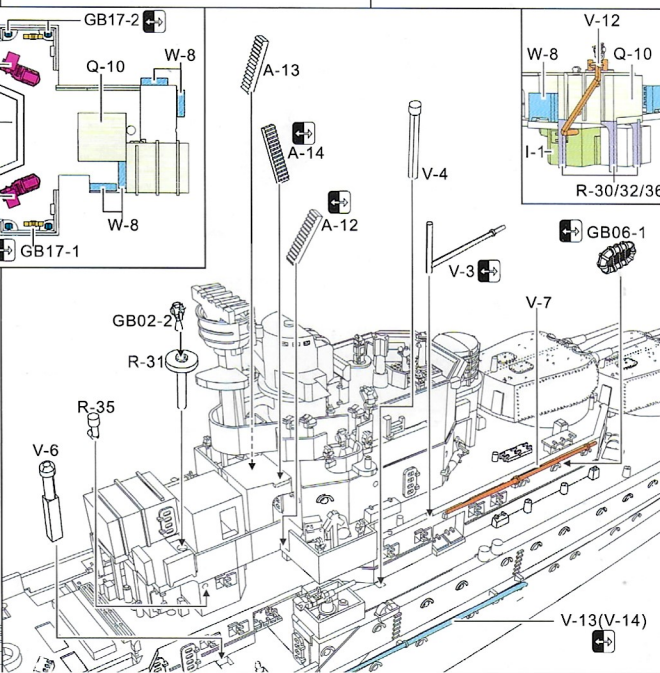
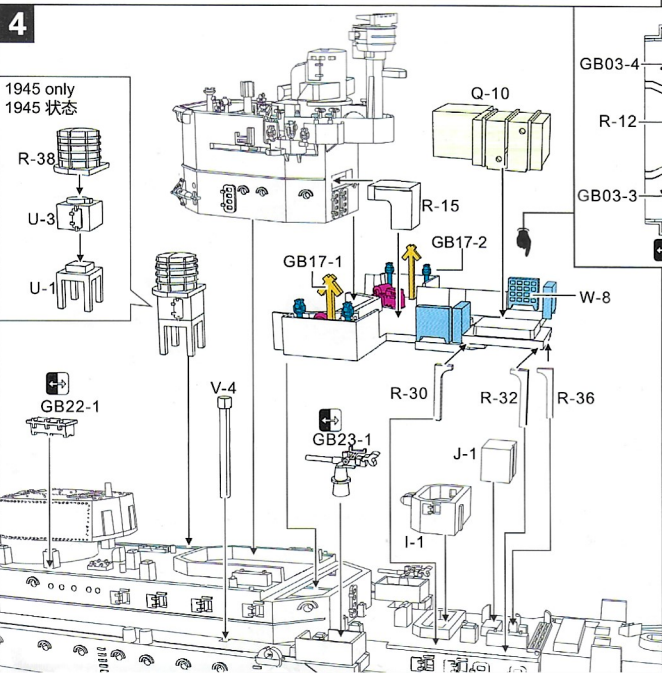
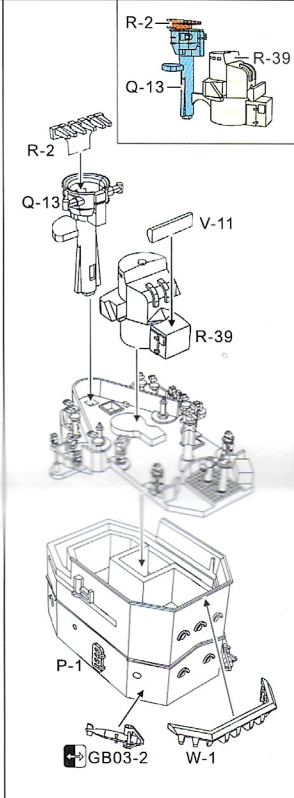
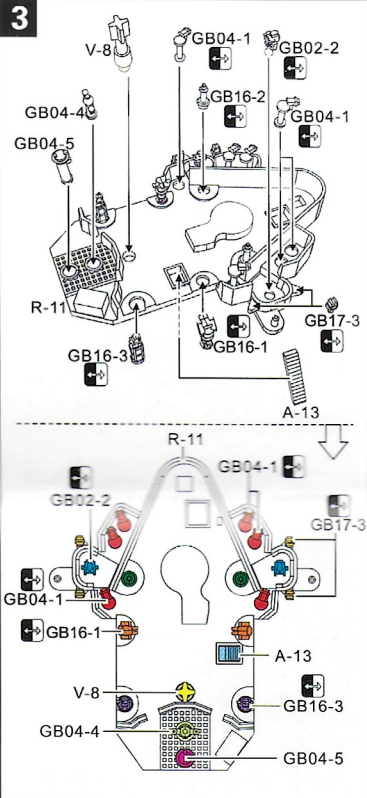
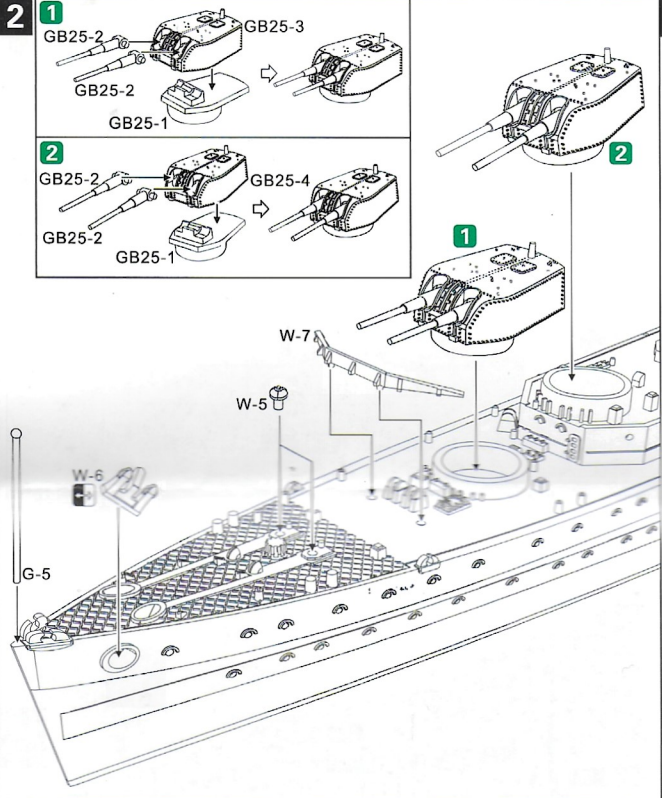
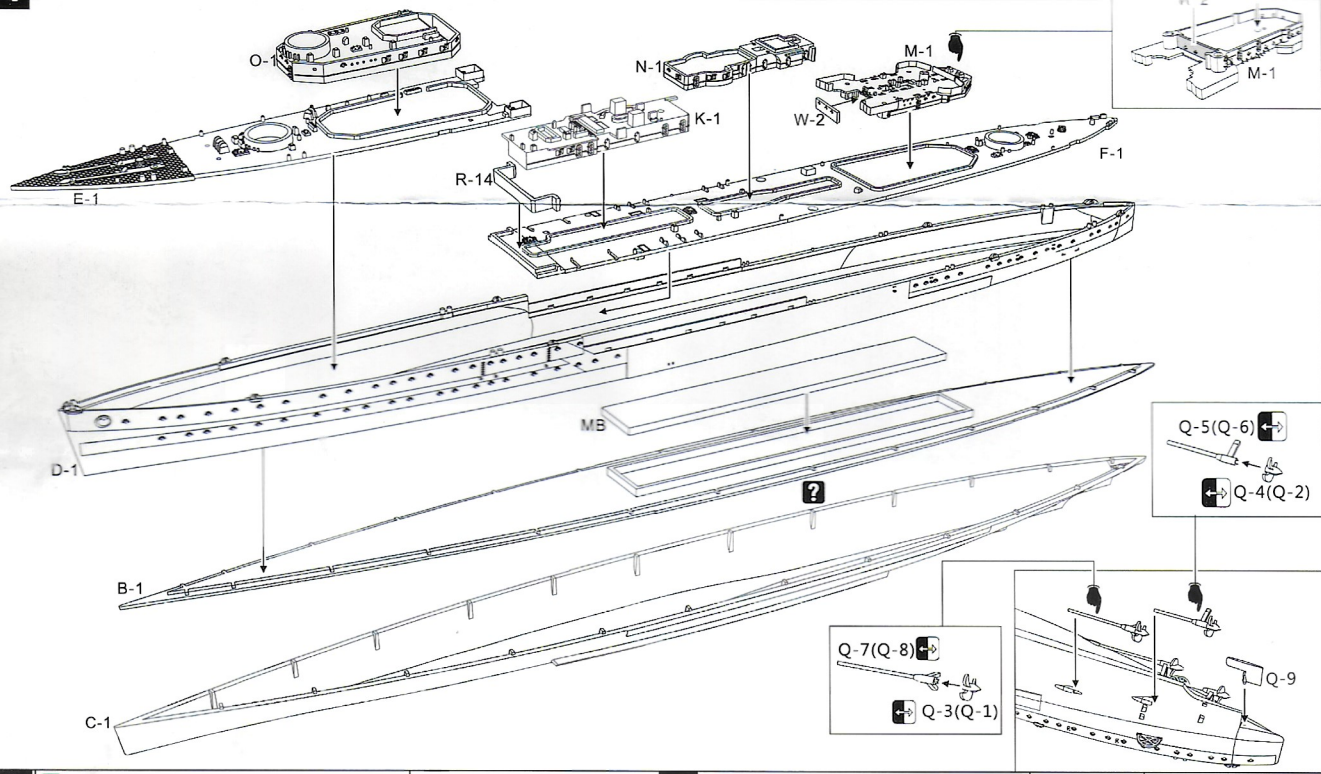
- Please check out the instruction before assembling.
- Glue and paint are not included.
- Glue, paint and other tools are not allowed to be reached by children.
- Please take care while using tools, glue and paint should be kept away from fire and be sure not working with models in confined chamber.
- The suite may contain metal parts, please be careful while working.

- 组装前请仔细阅读说明书。
- 本套件不含胶水和油漆。
- 胶水、油漆、工具等不可让小孩接触。
- 使用工具时请注意安全，胶水和油漆请勿靠近接触火种，请勿在密封的地方制作模型。
- 套件中可能附带金属零件，请小心制作。

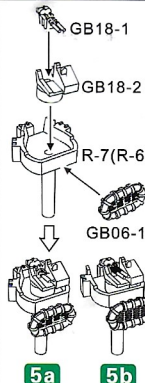
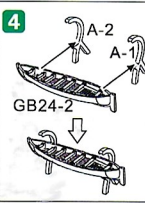
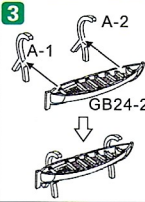
**CON INSTRUCTION**

**图例**

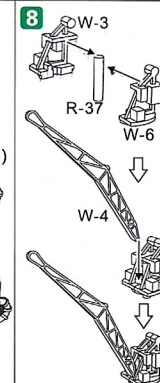
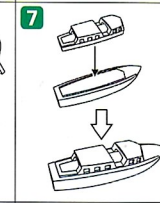
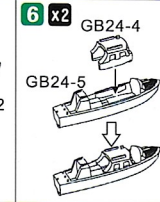
<p><b>★</b> APPLY DECAL 貼上貼紙 HIER AUFLEBEN APPLIQUEZ LES DECALCOMANES 貼上貼紙</p>	<p><b>REMOVE</b> 除去 ENTRENIEN RETIENEN REINIGEN 除去</p>	<p><b>?</b> OPTIONAL 可选择的零件 NACH BELEGEN FACULTATIVE FACOLTATIVO 可选的零件</p>	<p><b>x2</b> MAKE 2PCS 制作2个 2 TÈKLE FERTEIGEN EFFEKTUËN 2 PIËCES FARE DUE PEZZI 制作2个零件</p>	<p><b>!</b> OPEN HOLE 穿孔 OEFEN FARE UN TROU FORO APERTO 穴を穿けてください</p>	<p><b>↓</b> FALL HOLE 落孔 SCHLESSEN BOUCHEZ LE TROU FORO PERFO 穴を埋めてください</p>	<p><b>!</b> INSTANT GLUE FOR METAL 金属用快干胶 METALLKLEBER COLLA A METAL INSTANTANEE COLLA INSTANTANEA PER METALU 金属用快干胶</p>
<p><b>!</b> BE CAREFUL 注意 HIER VORSICHT PRENEZ ATTENTION 注意してください</p>	<p><b>↑</b> BEND UPWARD 向上弯曲 NACH OBEN GEBÜGEN AGGLUTINER VERS LE HAUT DOSSAR 向上に曲げてください</p>	<p><b>?</b> CURVE 弯曲 BITTE BIEGEN BIËGEN FRËSEN HÖHLEN 曲げてください</p>	<p><b>⊗</b> DO NOT CEMENT 不要粘合 NICHT KLEBEN NE PAS COLLER NON INCOLLARE 接着しないでください</p>	<p><b>!</b> BENT DOWN 向下弯曲 NACH UNTEN GEBÜGEN BUCKTE AGGLUTINER VERS LE BAS MACIA ABAJO FLEXION 向下に曲げてください</p>	<p><b>↔</b> THE SAME MANUFACTURING ON THE OTHER SIDE 另一侧同样制作 DAS GLEICHE HERSTELLUNGSVERFAHREN AUF DER ANDEREN SEITE LA FABRICATION MÊME DE L'AUTRE CÔTÉ LA FABRICATION DEL MEMO EN EL OTRO LADO 另一侧同样制作</p>	



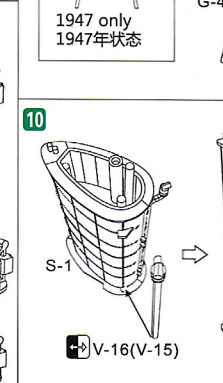
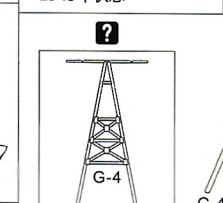
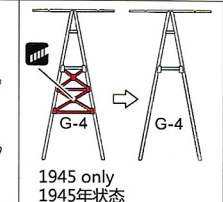
**5**



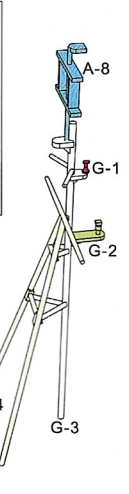
**6**



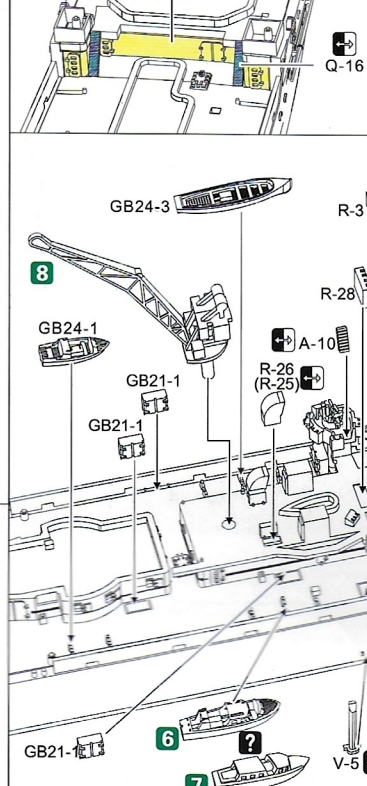
**9**



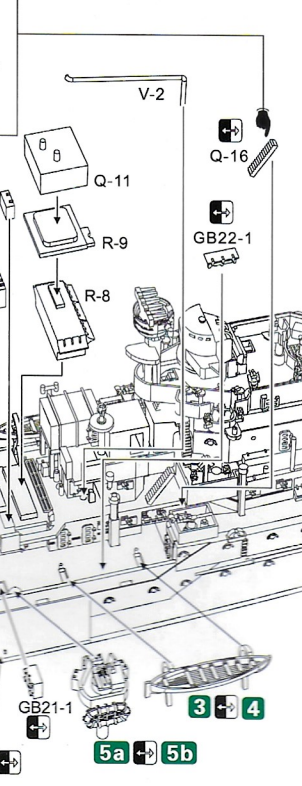
**9**



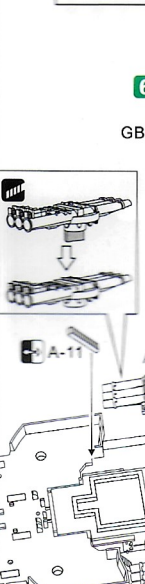
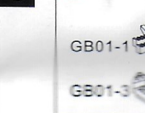
**8**



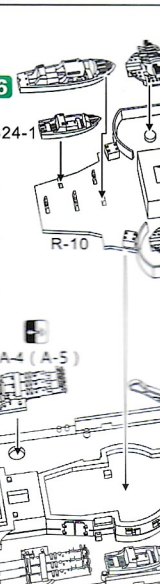
**8**



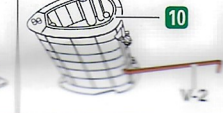
**6**



**11**



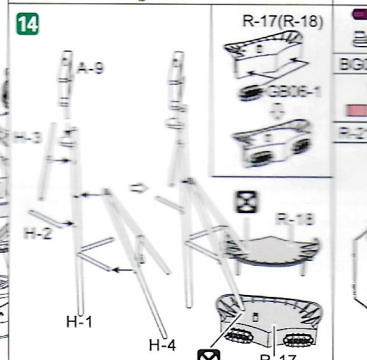
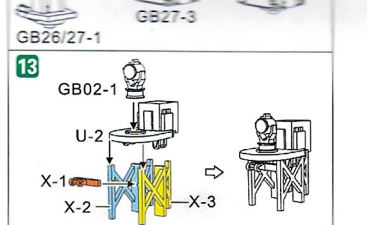
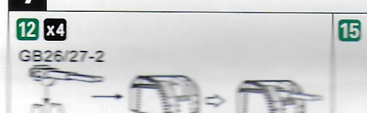
**10**



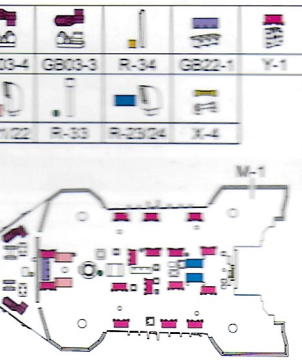
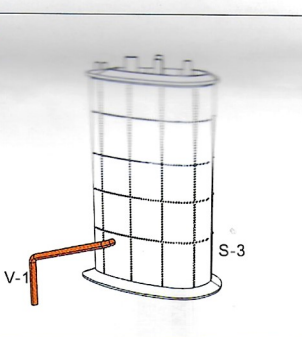
**10**



**7**



**15**



**8**



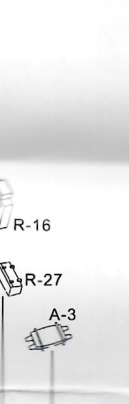
**13**



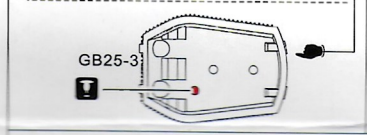
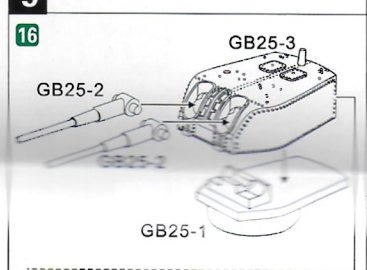
**8**



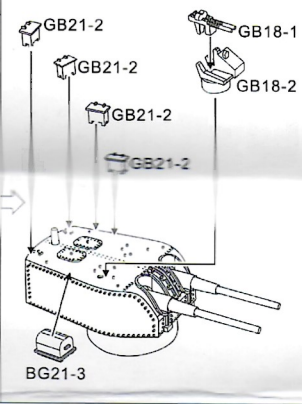
**8**



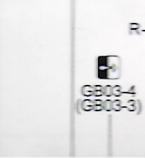
**9**



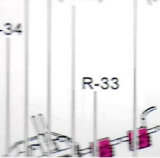
**9**



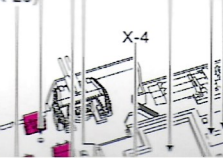
**8**



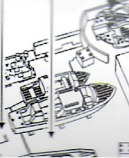
**8**



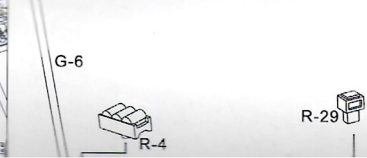
**8**



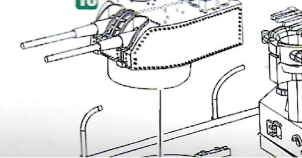
**8**

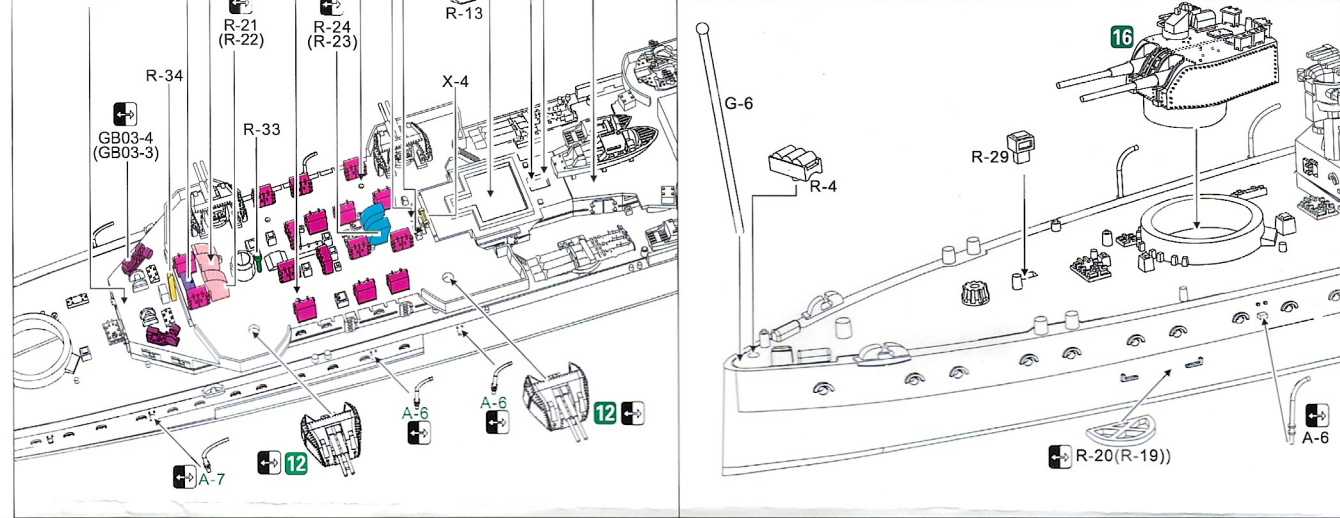


**9**



**16**





## 涂装与标贴指示 Painting & Marking guide

### DECAL APPLICATION

1. Cut the pictures from sheet as needed.
2. Dip the pictures in warm water for about 10 seconds.
3. Hold the picture backing sheet edge and gently slide the picture onto the model.
4. Please move the picture to the proper position on model.
5. Please gently press picture down with a soft cloth until excess water's out and no air bubbles.

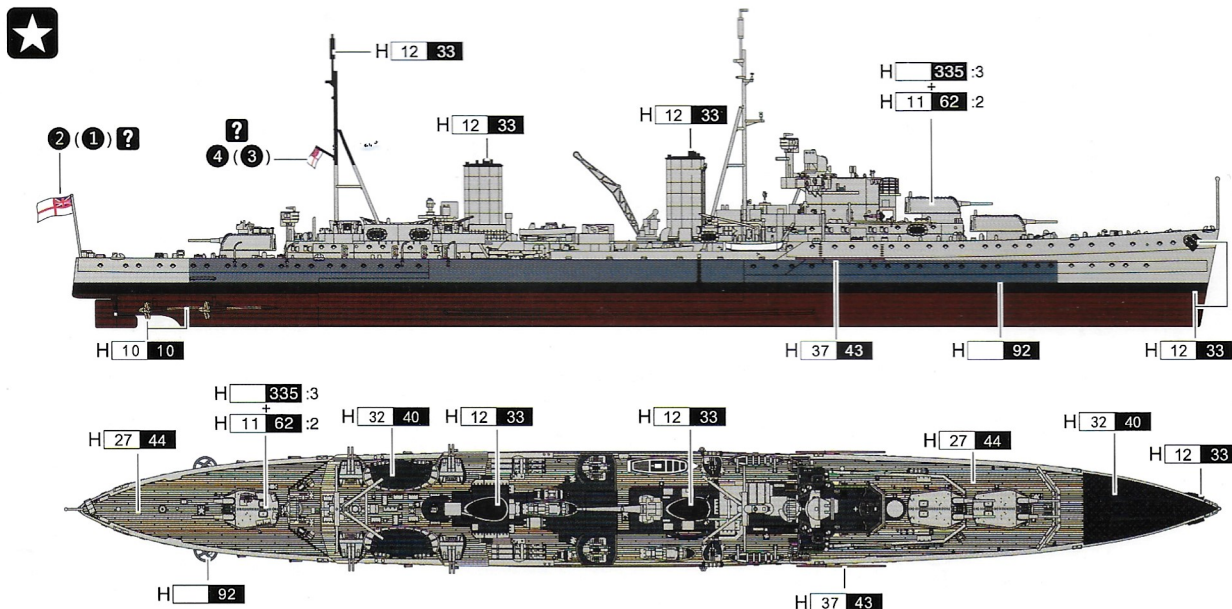
### 水贴纸的使用

1. 从水贴纸上剪下图案；
2. 将图案放入温水中浸泡10秒；
3. 拿着图案纸板将图案移到模型上；
4. 将图案移到适当的位置；
5. 用软布轻压图案直至水干，消除掉气泡。

Color	颜色	Mr.Hobby	Tamiya	WEM Colourcoats
Flat Black	消光黑	H 12 33	XF-1	C02
Dark Blue-Grey	暗蓝灰	H 32 40	XF-63	—
B20 Royal Blue	B20 深蓝	H 92	XF-18	RN16
G45 Grey	G45 灰色	H 335 :3 H 11 62 :2	XF-20:3 XF-2:2	RN14
Hull Red	舰底红	H 17 29	XF-9	KM04

Color	颜色	Mr.Hobby	Tamiya	WEM Colourcoats
Wooden Tan	木甲板色	H 27 44	XF-78	C01
Deck Brown	木棕色	H 37 43	XF-22 XF-64:3	—
Coppery	铜	H 10 10	XF-6	—
Flat White	消光白	H 11 62	XF-2	C03

	H 27 44 H 335 :3 H 11 62 :2		H 335 :3 H 11 62 :2		H 27 44 H 11 62		H 27 44 H 11 62
GB24-1		7		GB24-3		GB24-2	



FH 1127  
1/700 SCALE

# HMS AURORA 1945

FULL HULL  
UNASSEMBLED MODEL KIT

曙光女神号轻巡洋舰1945

Dear customers. Thanks for choosing flyhawkmodel. If you find any part missing or some other problems, please contact us (E-mail: flyhawkmodelxc@vip.163.com. QQ:1354377829). We'll deal with your problems as soon as possible.



尊敬的顾客，感谢您购买鹰翔模型。如果您在这套模型中发现缺件、注塑不全等情况，请和我们的客服联系 (E-mail: flyhawkmodelxc@vip.163.com. QQ:1354377829)，我们将尽快为您处理，因此造成的不便我们深感抱歉。