

MODELKASTEN SK-11 T72 (可動式)

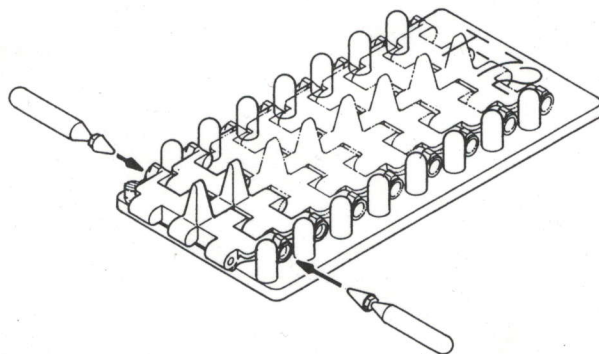
●図のように、組み立て治具のうえに履帯を載せ、止めピンを接着します。

Glue the track pins to the links using the guide plate as shown in this drawing.

●止めピンが完全に接着したら、ランナーを切り取ります。

Remove the sprue when the glue has set completely.

1



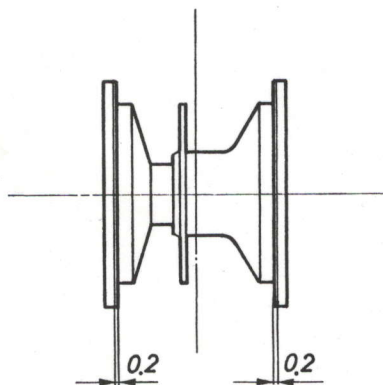
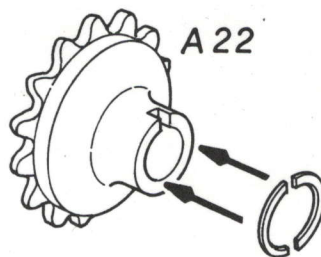
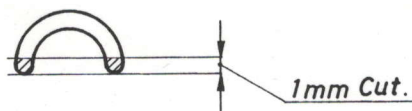
●履帯は片側で94枚が標準です。

One complete track requires 94 links.

●タミヤのT72に使用する場合はスペーサーを左図のようにカットしてから、起動輪パーツA22に接着します。

When using these parts on Tamiya's T72 kit, cut the spacer as shown at left before cementing it to the drive sprocket, part A22.

2



●スペーサーを使わない場合は、左図のようにスプロケット内側を0.2mm づつ削ってください。

When not using the spacer, sand the interior surfaces of the sprocket down by 0.2mm as shown in the diagram.

SK-11 T72 (working track)