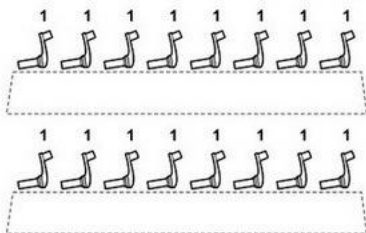


2026

**Tiger I.**

1/72

Road wheels torque arms set for Revell kit

**PUR (polyuretan parts)**Set pro zkušené modeláře  
Set for experienced modellersTento set je určen ke stavbě modelu při jízdě v členitém terénu  
This set is suitable for country crossing diorama

Díly ohnuté popř. pokroucené vlivem teplotních změn a stárnutí materiálu, mohou být narovnaný do požadovaného tvaru pomocí proudu teplé vody nebo vzduchu (fén na vlasy). Různé drátky a tyčinky nejsou přiloženy.

K lepení použijte kyanoakrylátové lepidlo.

Kontaktní plochy doporučujeme před lepením odmastit.

Parts slightly distorted and bended owing to temperature changes or due to material ageing can be straightened to requested shape by hot water or hot air jet. (hair dryer). Wires and holes not included.

This process can be repeated till result is entirely satisfactory.

For best results gluing use cyanoacrylate glue. Contact areas ungrease is recommended before gluing

Navštivte naše stránky / Visit an official website

**www.cmkkits.com****NEW ITEMS SETS 1:72 / SETS FOR 1:72 KITS**

2020 GMC 353 kompresor Le Roi conversion set for Academy

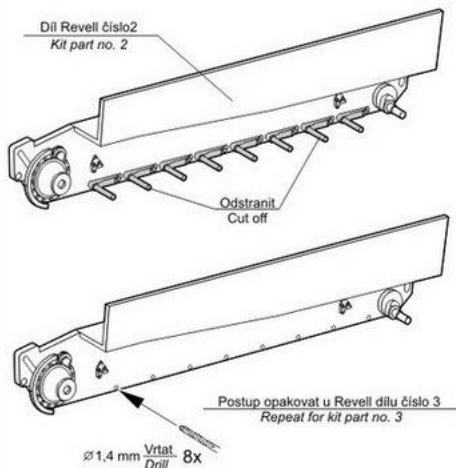
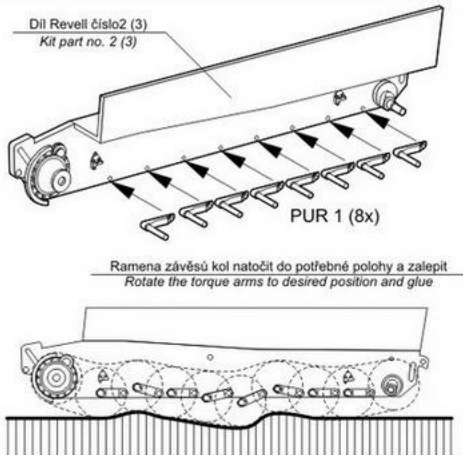
2021 Hummer wheels for Revell

2022 T-34/85 Syrian/Egyptian version conversion set for Revell

2023 Tiger I. engine set for Revell

2024 Tiger I. drivers set for Revell

2025 Tiger I. interior set for Revell

**BARVY / COLORS****HUMBROL**Zbarvení podle použité kamufláže  
Colouring by application camouflage**1 Úprava dílů Revell / Kit parts adjustment****2 Montáž ramen závěsů / Torque arms attachment**Stavba dokončete dle stavebního návodu Revell  
Finish construction according to Revell instructions

© CMK 2007