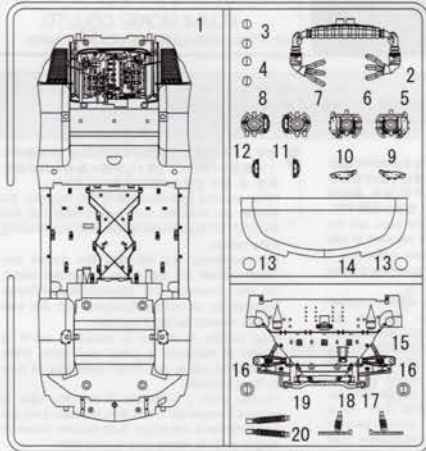


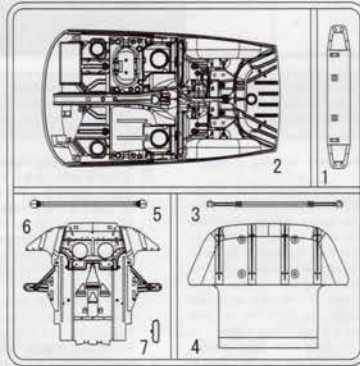
PARTS LIST

※箱詰め内容をお確かめ下さい。十分注意しておりますが、万一、欠品や不良品がありましたら当社までご連絡ください。
 ※ランナーよりのパーツの切り離しには、十分注意して下さい。

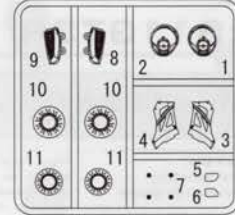
A PARTS



B PARTS



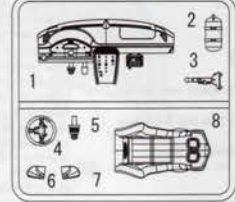
C PARTS



F PARTS

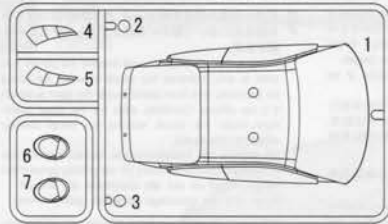


E PARTS

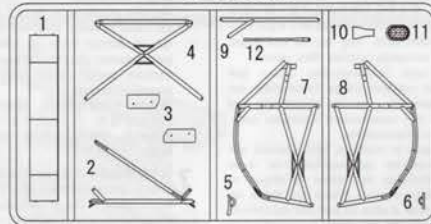


・ボディ
 ・デカール

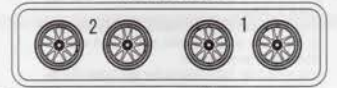
G PARTS



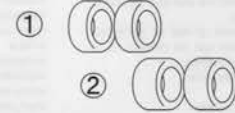
D PARTS



W PARTS



P PARTS



V PARTS ①



使用マークの意味

x2 2組つくります。
 Make 2 sets.
 2 Sätze erstellen.
 Realizar dos juegos.
 Ensamblar dos juegos.
 同様の製作2套。

★ デカールをはります。
 Apply decal.
 Abziehbilder anbringen.
 Coller le decalque.
 Adhiera la calcomanía.
 貼上・木印刷。

✂ 接着はしません。
 Do not cement.
 Nicht kleben.
 Ne pas coller.
 No pegue.
 不台黏合。

◐◑ 反対側にもあります。
 Repeat for opposite side.
 Wiederholung für gegenüberliegende Seite.
 Répétition de la page précédente.
 También en el lado opuesto.
 另一邊同樣製作。

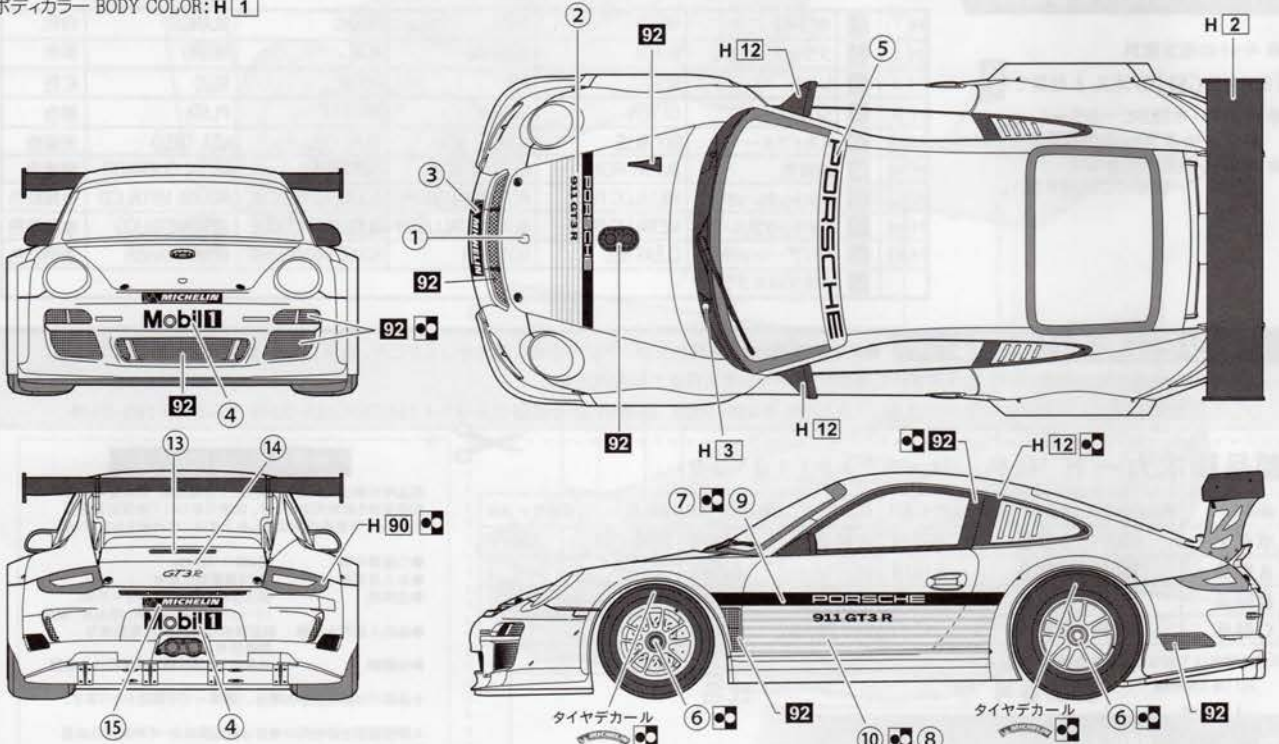
! 注意してください。
 Besondere Beachtung schon
 Ken (Vorsicht).
 Faire tres attention (Prudence).
 Tenga cuidado
 小心留意。

MARKING & PAINTING

★ ① ~ ⑩

※ ⑪, ⑫は、⑦~⑩を塗装する場合にお使いください。

・ボディカラー BODY COLOR: H 1





・説明書を先読みし、部品の取り付け位置を確認しながら、作業をお進め下さい。

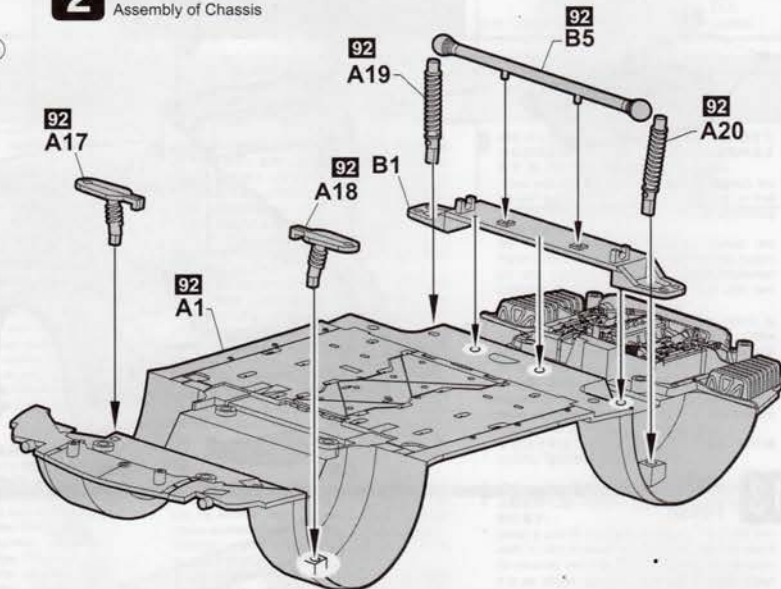
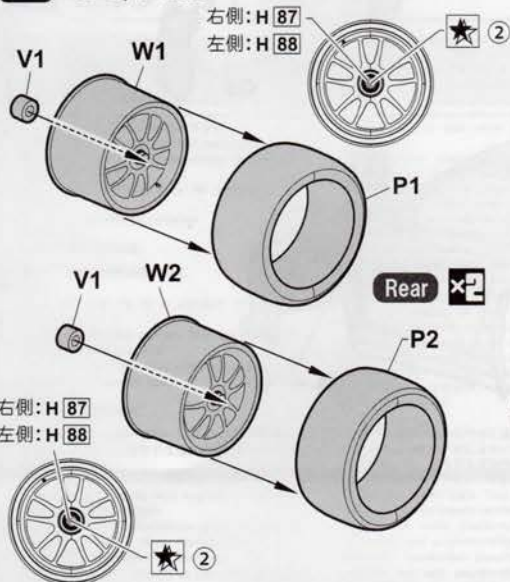
■ 組み立て

⚠️ 組み立てには特に指示がある場合を除いて接着剤を使用して下さい。 USE GLUE TO ATTACH PARTS UNLESS OTHERWISE INDICATED.

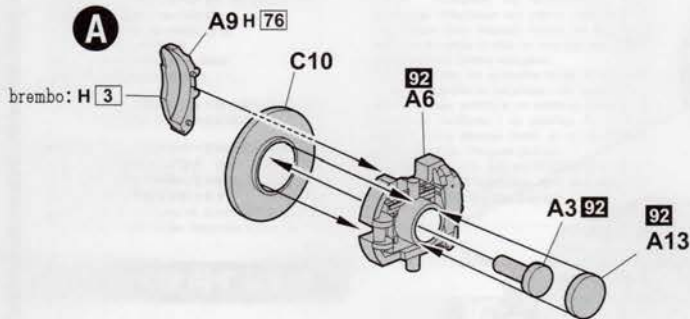
1 ホイールの組み立て Assembly of Wheels

Front ×2

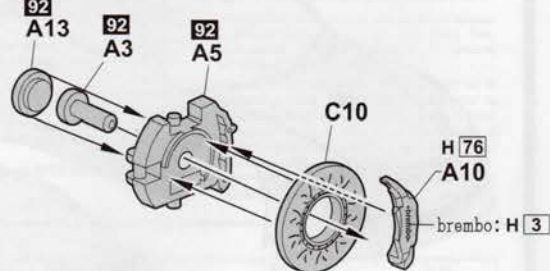
2 シャーシの組み立て Assembly of Chassis



A

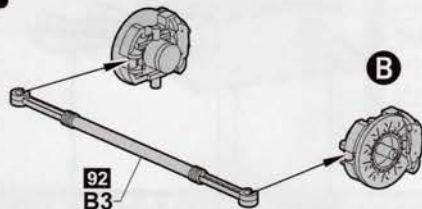


B

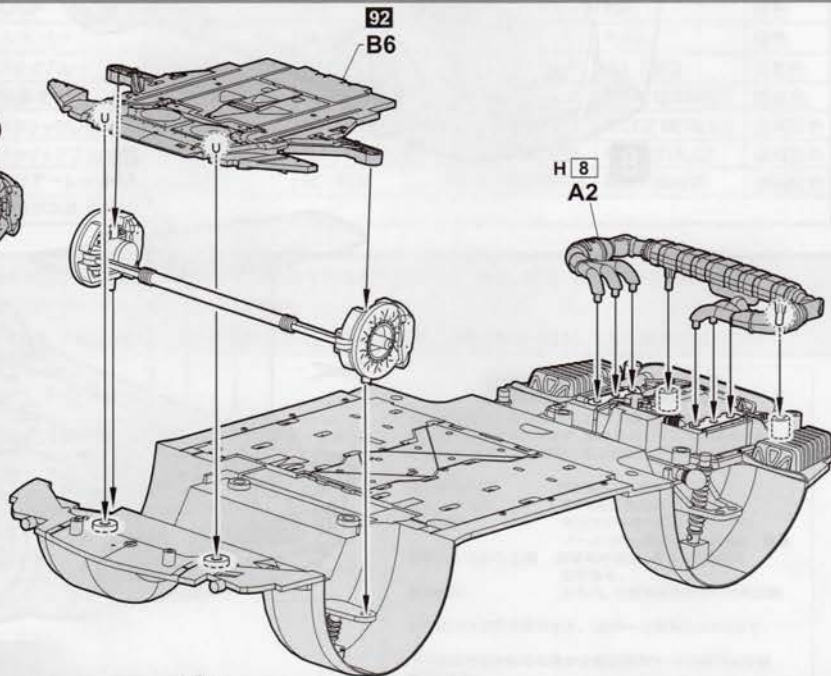


3

A



B



【タイヤデカールの貼り方】



① 少し大きめにカットします。



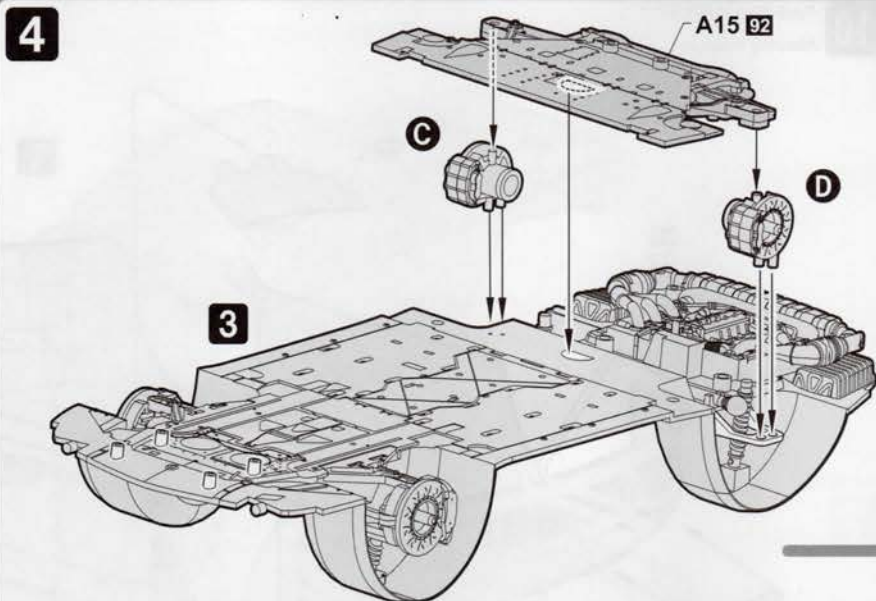
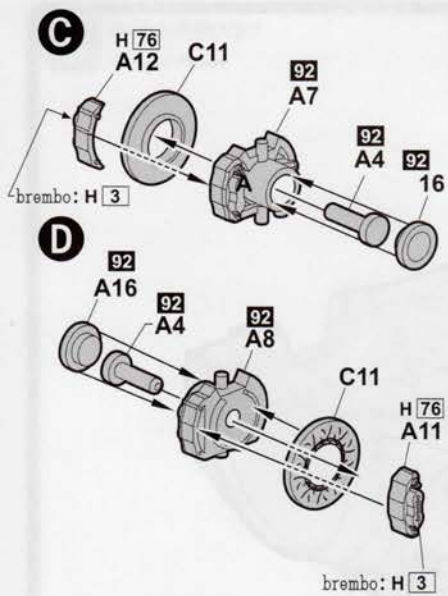
② タイヤのほこり、油臭を取り文字が正しく読めるようにマークを合わせ、上から水をつけた指先でなでるようにします。



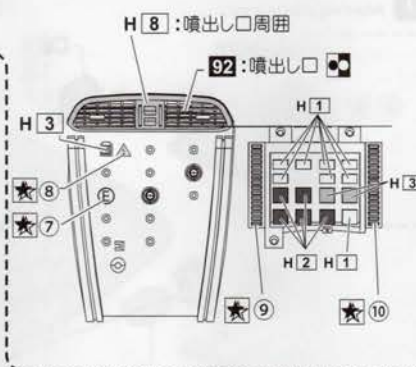
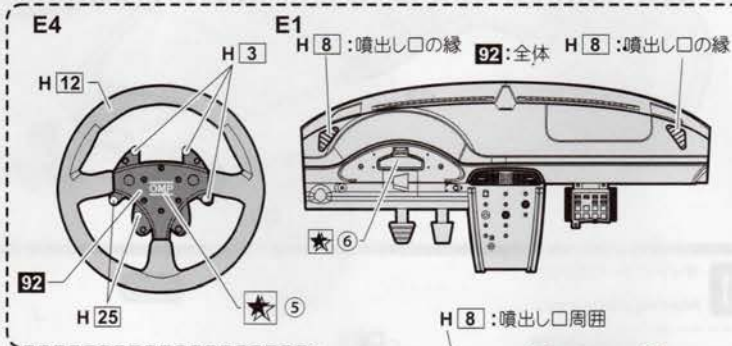
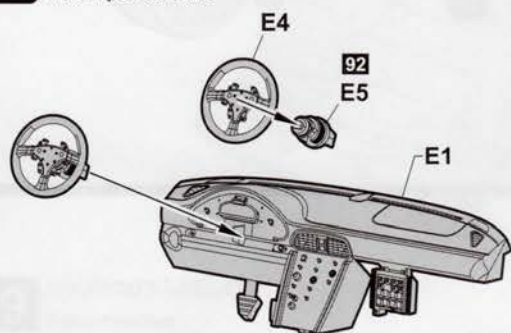
③ 1分ほどしたら、上紙だけをはがします。



④ 水気をやわらかい布等で拭きとります。

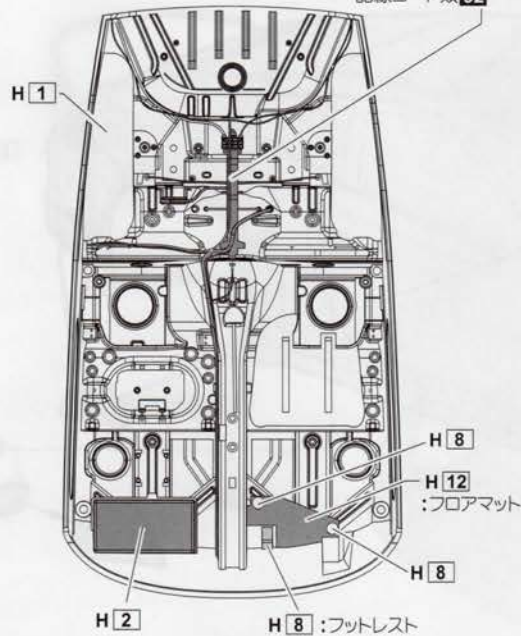


5 ダッシュボードの組み立て
Assembly of Dashboard

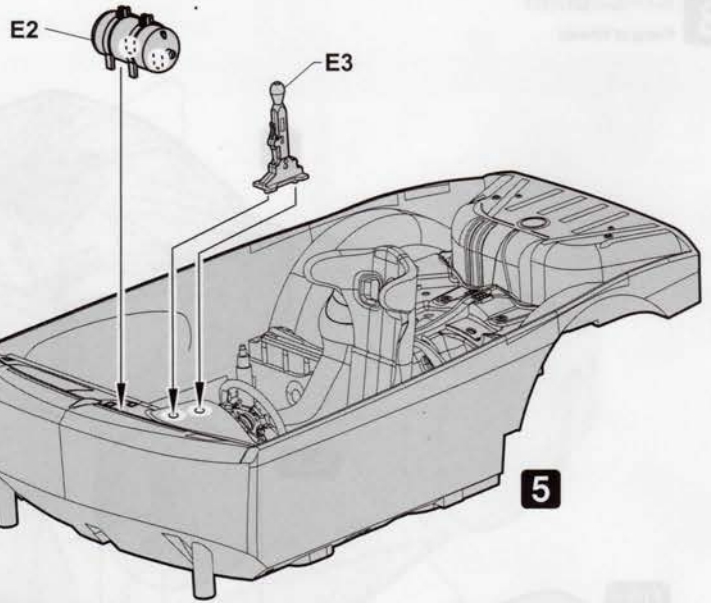
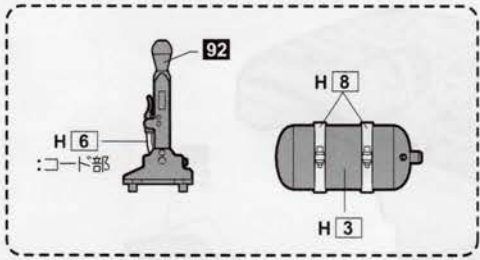


・コクピットの塗装 レーシングカーの為、内装は全て外され、車体の鋼板が剥き出し(ボディ色の白色)になっています。

・配線コード類 92

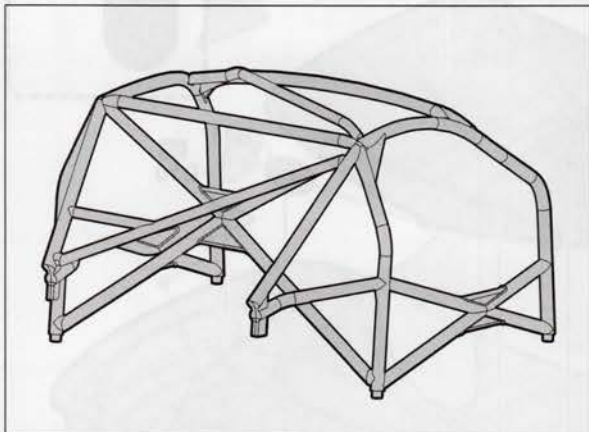
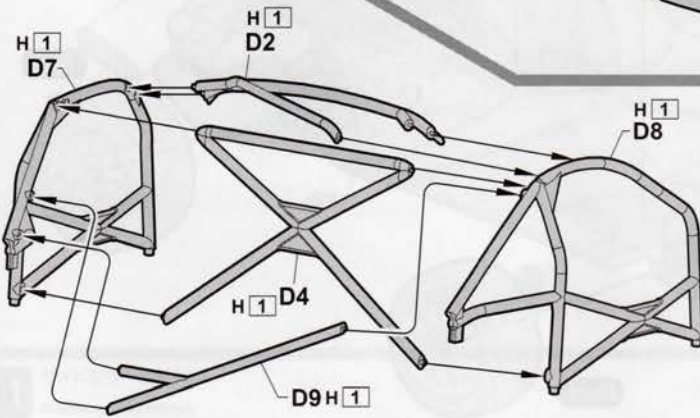


6

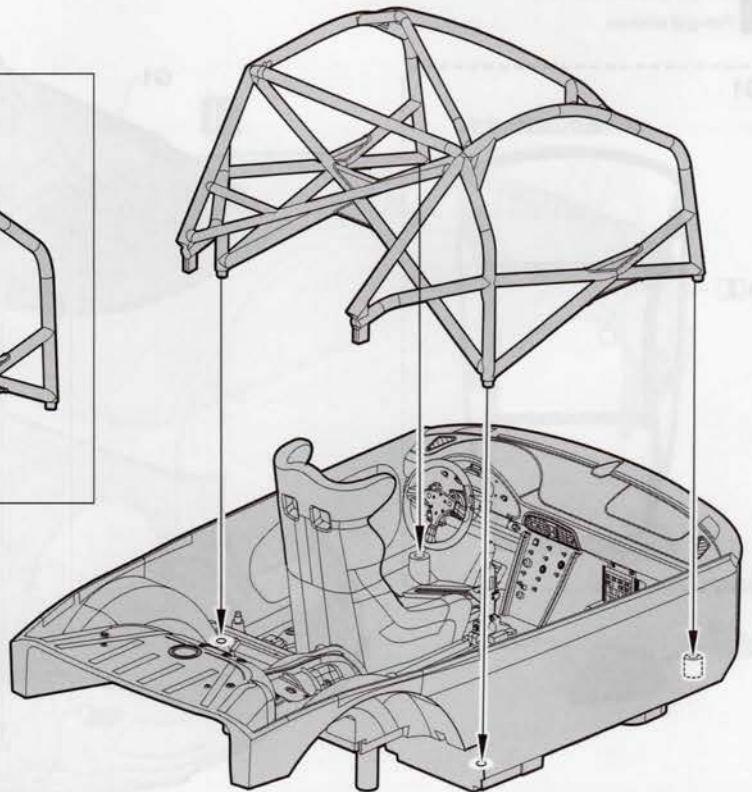


7

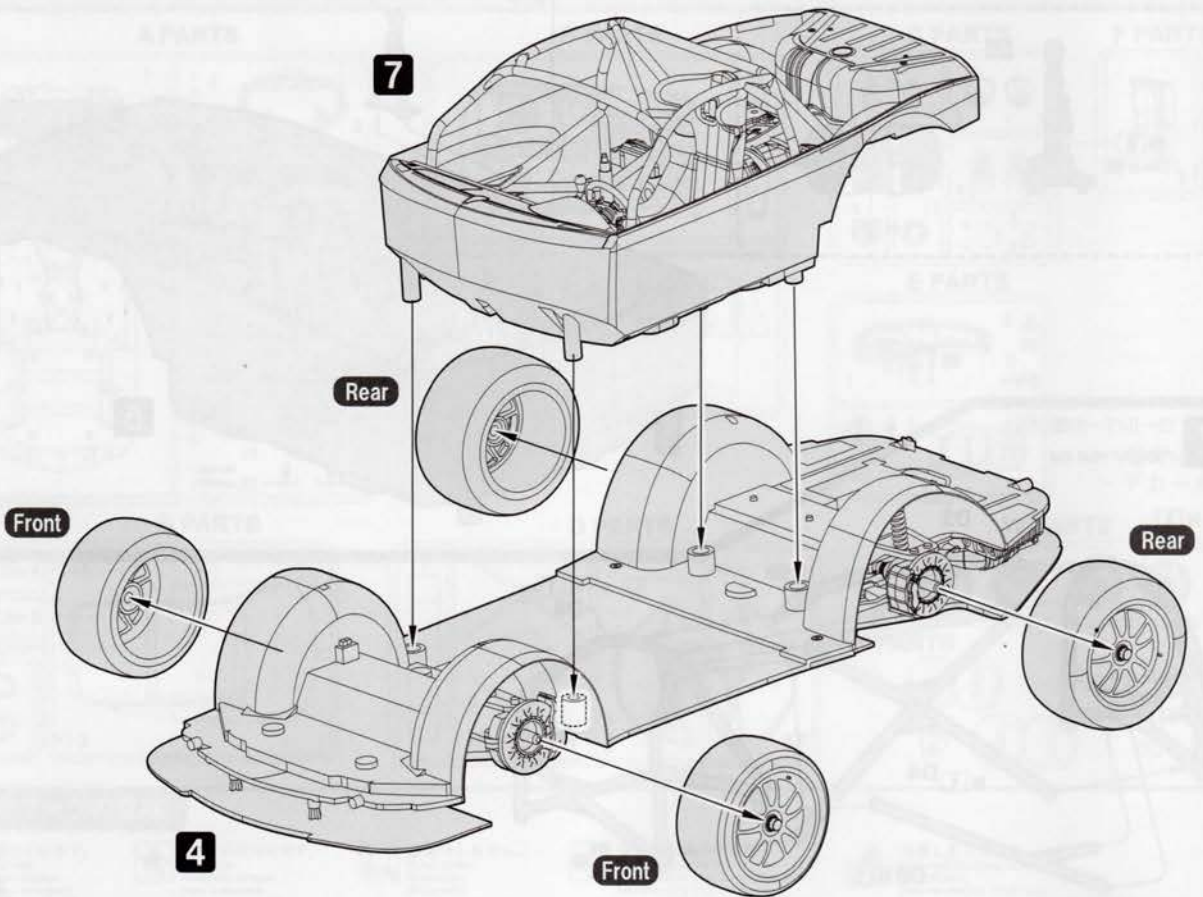
ロールバーの取り付け
Fixing of Roll Bar



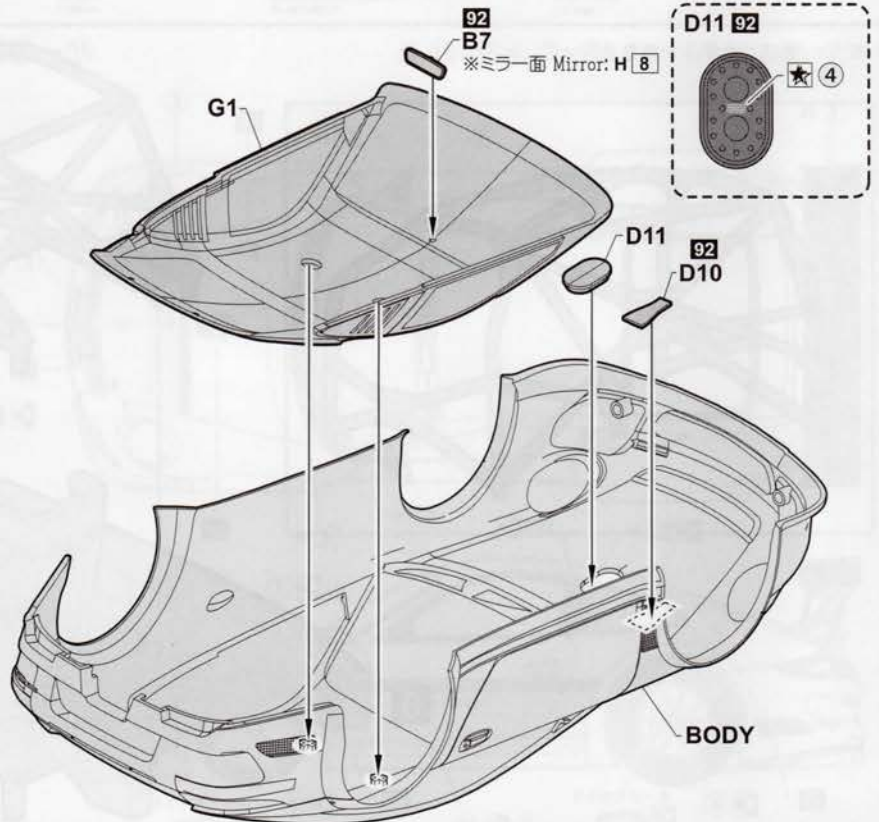
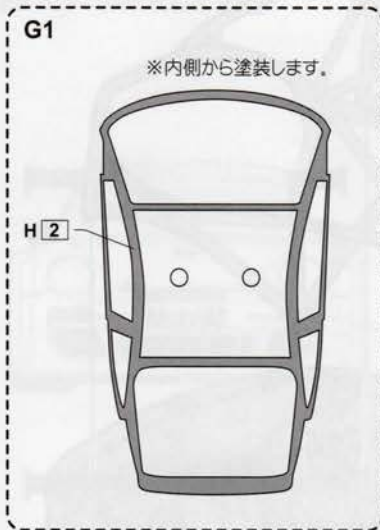
6



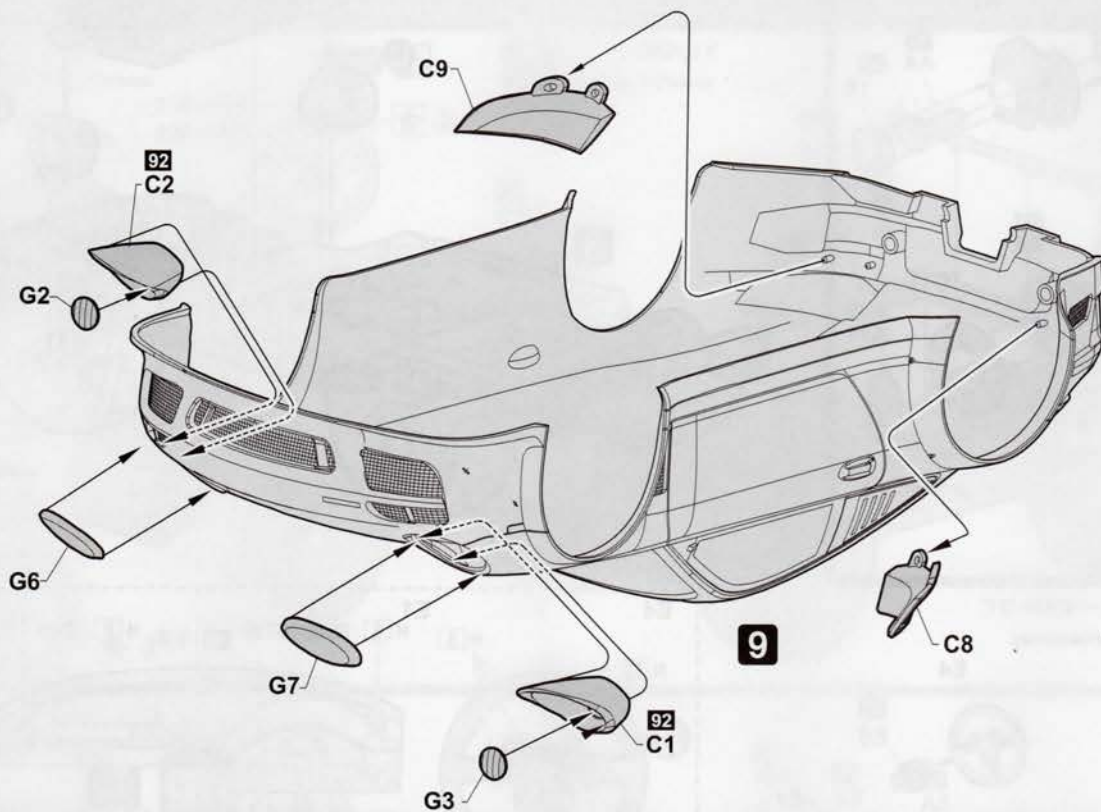
8 ホイールの取り付け
Fixing of Wheels



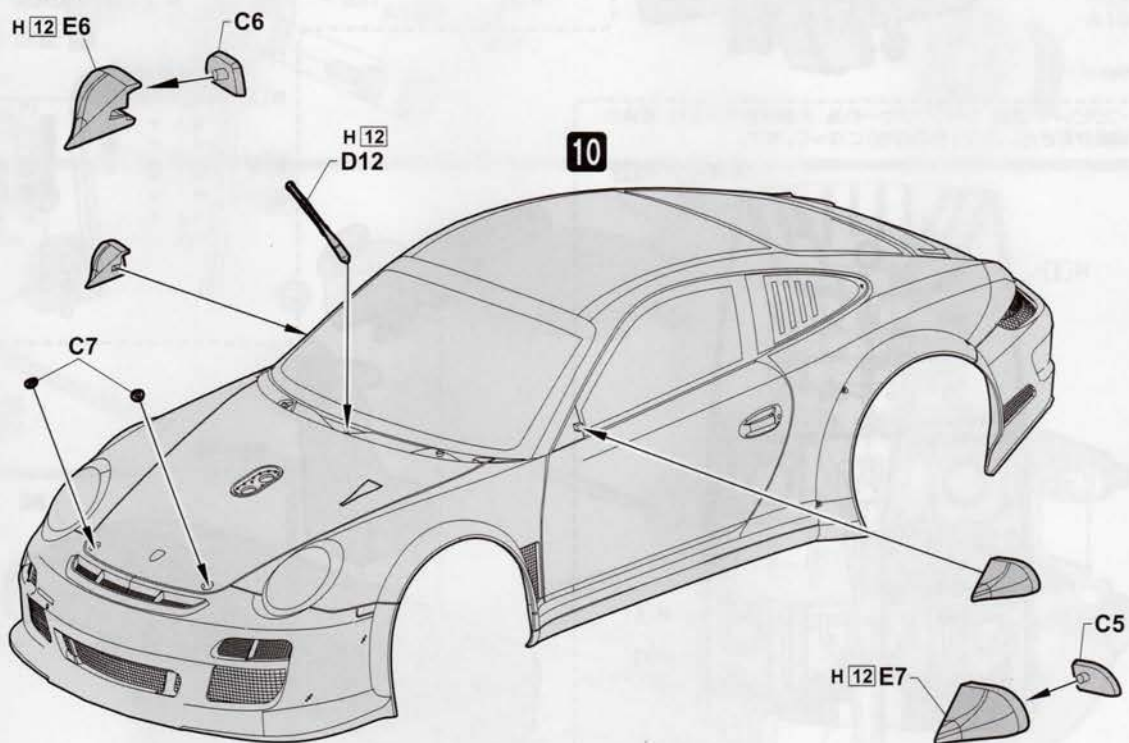
9 ウィンドウガラスの取り付け
Fixing of windows



10 ヘッドライトの取り付け
Attaching headlight



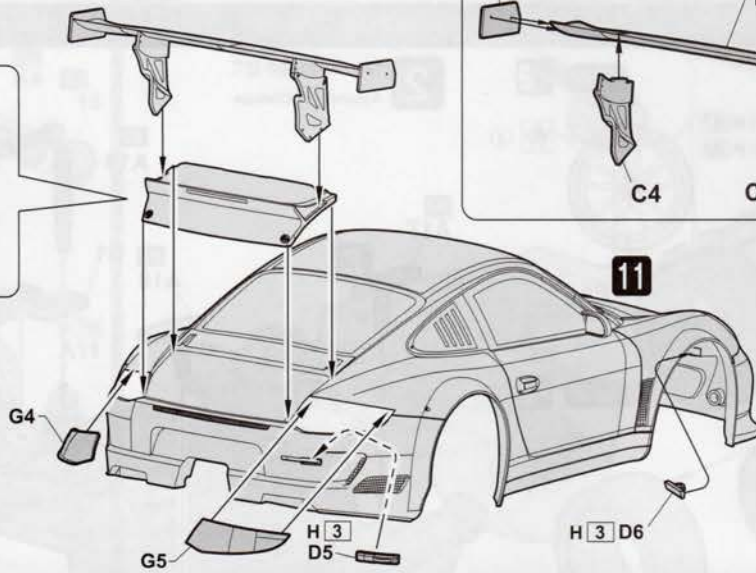
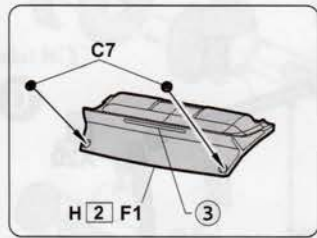
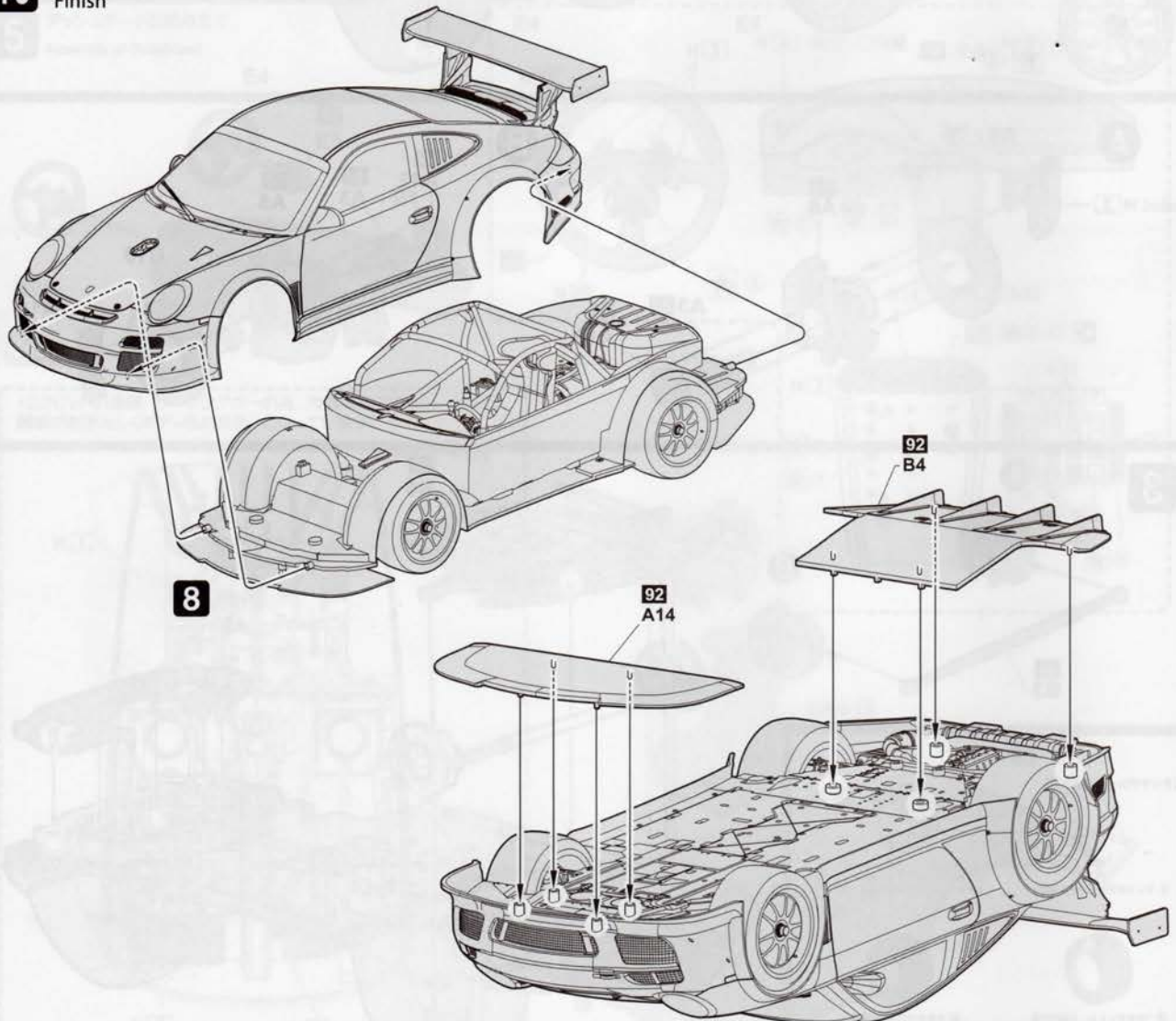
11 サイドミラーの取付け
Attaching side mirrors



12

リヤ部品の取り付け

Attaching rear end parts

**11****13**完成
Finish

①

②

PORSCHE

③

911 GT3 R



④

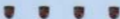
⑤

Mobil 1

PORSCHE

Mobil 1

⑥



⑦

PORSCHE

911 GT3 R

⑧

⑨

PORSCHE

⑩

911 GT3 R

⑪

PORSCHE

⑫

911 GT3 R

⑬

PORSCHE

911 GT3 R

⑭

GT3 R

⑮



⑯

⑰

⑱

⑲



⑳



㉑

㉒



㉓



123905 ポルシェ 911GT3R

PRINTED IN JAPAN ©

