

SCALE
1/72

Russian Navy
Su-33 Flanker D

ACADEMY
HOBBY MODEL KITS

12557

Warning in Assembly of Model Kits
조립전의 주의사항

Take care not to injure yourself while using the modeling tools to cut or trim parts.
공구를 이용하여 부품을 다듬고 자를 경우, 손을 다치지 않도록 주의를 기울여 주십시오.



CAUTION!

-주의-

<READ THIS BEFORE YOU BEGIN>
<ALLGEMEINE HINWEISE>
<LISEZ CE QUI SUIT AVANT DE COMMENCER LE MONTAGE>
<組み立てる前に>
<조립하기 전에 먼저 읽어 주십시오>

<LISEZ CE QUI SUIT AVANT DE COMMENCER LE MONTAGE>

- Etudier les schémas d'assemblage. - Contrôler que chaque pièce soit bien conforme avant de la coller à sa place.
- N'utilisez pas trop de colle pour réunir les pièces. - Ne jamais manipuler la colle ou peinture à proximité d'une flamme.
- Aérer soigneusement la pièce où vous peignez (ouvrir la fenêtre).
- Après avoir sorti les pièces du sac en plastique, déchirer le sac afin d'éviter que les enfants ne le mettent sur la tête et ne s'étouffent.

<組み立てる前に>

- 組み立てる前に説明書をお読み下さい。 - 部品をランナーから切りはなす時は模型用ニッパーとカッターを使用します。
- 接着剤を少なめに使うことがきれいに仕上げるコツです。 - 接着する前に部品を合わせて確かめます。
- 接着剤や塗料を使用する時はときどき窓を開けて換気をお願いします。
- 組み立て後の部品やビニール袋は小さな子供の手の届かない安全な所に保管して下さい。

■조립하기 전에

- 부품을 조립하기 전에 설명서를 잘 읽어본 후 조립한다.
- 접착하기 전에 부품을 맞추어 확인한 후 조립한다.
- 부품을 자를 때에는 칼이나 니퍼로 깨끗이 잘라준다.
- 접착제를 사용할 곳과 사용하지 않는 곳에 주의하고 너무 많이 바르지 않도록 한다.
- 에나멜 페인트나 접착제를 사용할 때는 창문을 열어 환기를 시키고 화기를 멀리한다.
- 사용 후 남은 부품은 어린 아이들의 손에 닿지 않도록 잘 처리한다.

<READ THIS BEFORE YOU BEGIN>

- Study the instructions before assembling. - Check the fit of each piece before cementing into place.
- Do not use too much cement to join parts. - Never use cement or paint near open flame.
- Open a window or make area well ventilated when cement or paint is in use.
- Tear up and throw away the empty plastic bags to avoid danger of suffocation for little children.

<ALLGEMEINE HINWEISE>

- Die Anordnung der Bauteile ist aus den Zeichnungen der Anleitung ersichtlich.
- Die Teile vor dem Verkleben ungeliebt zusammenhalten, um ihren paßsitz zu prüfen.
- Klebstoff nicht zu dick auftragen. - Klebstoff und Farben niemals in der Nähe einer Flamme verwenden.
- Während der Bemalung mit Spritzpistole oder Pinsel für frische Luftzufuhr, z.B. öffnen des Fensters, sorgen.
- Bausatz von kleinen Kindern fernhalten. Verhüten Sie, daß Kinder irgendwelche Bauteile in den Mund nehmen oder Plastiktüten über den Kopf ziehen.



접착제 사용



접착제 금지



수만큼 조립



전사지



무게추



채움



잘라냄



선택



반대쪽 조립



뚫어줌



주의



버전

PAINT INDEX	Humbrol		GSI Creos		Lifecolor	TESTORS / MODELMASTER		Revell		Vallejo				
	ENAMEL	ACRYL	AQUEOUS	HOBBYCOLOR		Mr. COLOR	ENAMEL	ACRYL	ENAMEL	ACRYL	MODEL COLOR		MODEL AIR	
	1	WHITE	FS 17875	22		22	H316	316	LC51	1745	4696		32104	36104
2	FLAT BLACK	FS 37038	33	33	H12	33	LC02	1749	4768	32108	36108	950	57	무광 검은색
3	RED	FS 11136	19	19	H3	3	LC56	1503	2741	32131	36131	957	84	유광 빨간색
4	YELLOW		188		H329	329	LC53	1707	4683	32310	36310	953	2	노란색
5	SILVER		11	11	H8	8	LC74	2914	4678	32190	36190	997	63	은색
6	STEEL		53	53	H18	28	LC76	1795	4681	32191	36191	863	72	스틸
7	BURNT IRON				H76	61								번트 아이언
8	APRICOT		61	61	H44	51	LC21	1516	1153	32135	36135	955	76	살구색
9	LIGHT BLUE	FS 35526			H323	323	UA061							라이트 블루
10	SKY BLUE	FS 15187	48		H25	34	LC58					841		스카이 블루
11	BLUE GRAY	FS 35237	145	145	H337	337	UA145	1721	4746	32157	36157	973	49	블루 그레이
12	AIR SUPERIORITY BLUE	FS 35450	47	47		74	UA037	1508				808		에어 슈퍼리터티 블루
13	AIRCRAFT BLUE	FS 35352	65	65	H67		UA124					972	8	에어크래프트 블루
14	GULL GRAY	FS 36440	129	129	H325	325	UA025	1730	4763			986	45	갈 그레이
15	GUNSHIP GRAY	FS 36118	125	125	H305	305	UA022	1723	4752			868	52	건십 그레이
16	LIGHT GREEN	FS 34102	117	117	H303	303	UA002	1713	4734	32361	36361	890	92	라이트 그린
17	ORANGE	FS 33246	18		H14	85	LC55	1527		32130	36130	851	24	주황색

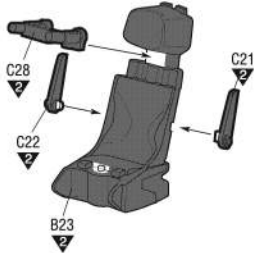
1



접착제 사용

※ Start assemble with number ①
①번부터 조립 합니다.

1

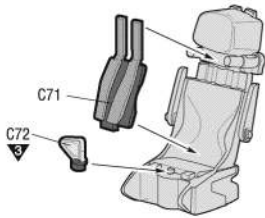


*assembled Pilot
파일럿 조립시



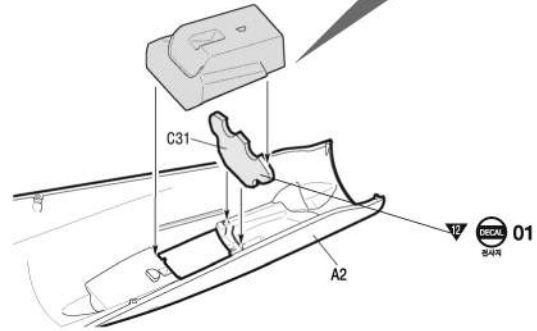
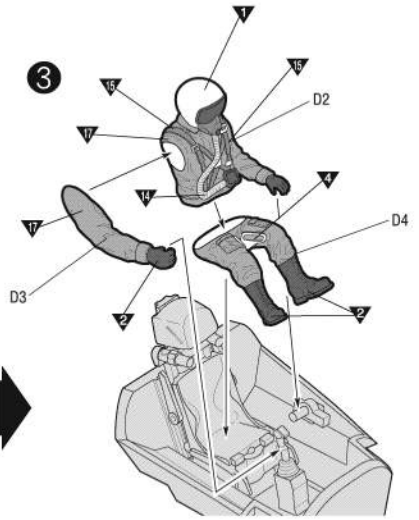
선택

*Unassembled Pilot
파일럿 미조립시



DECAL
05
06
04

3

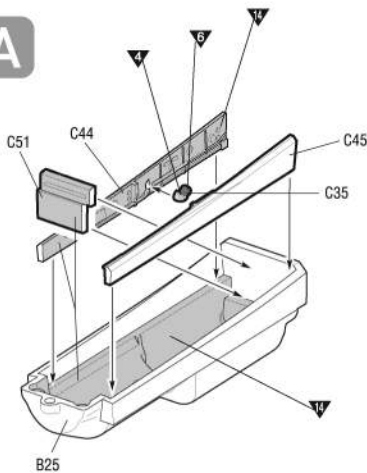


2

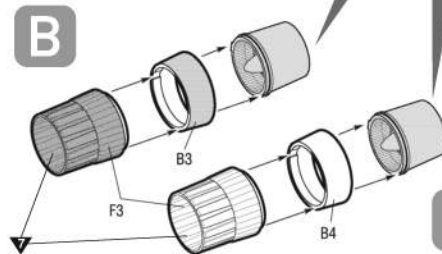


접착제 사용

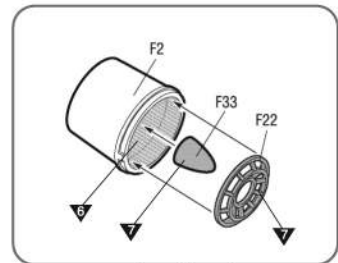
A



B



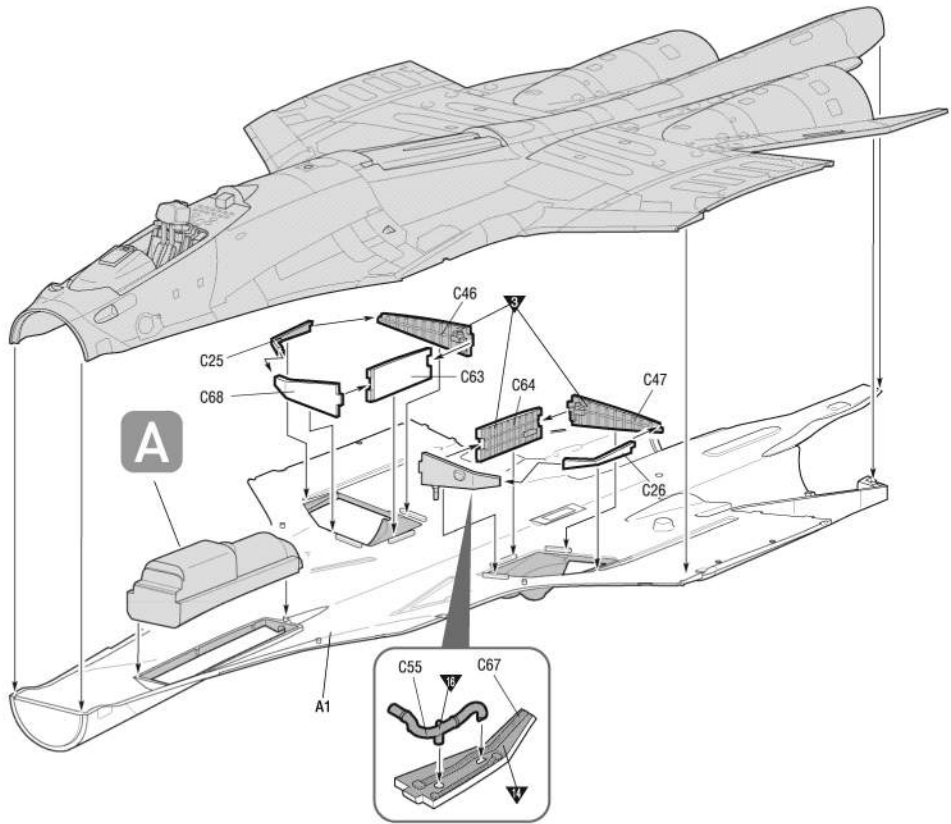
C



3

CEMENT

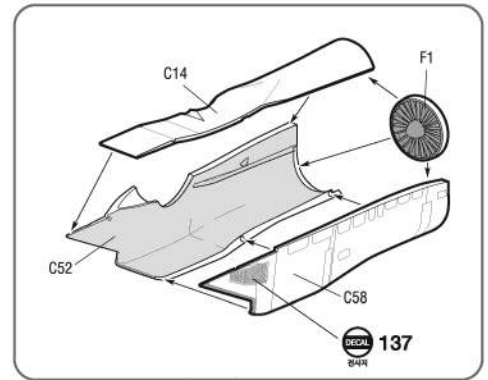
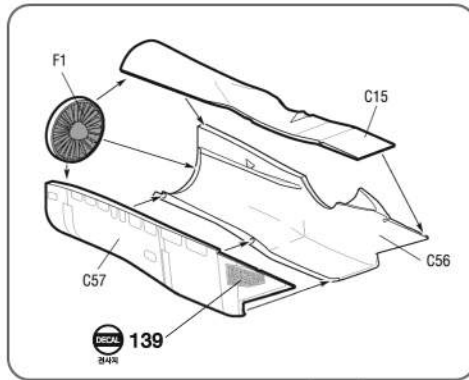
접착제 사용



4

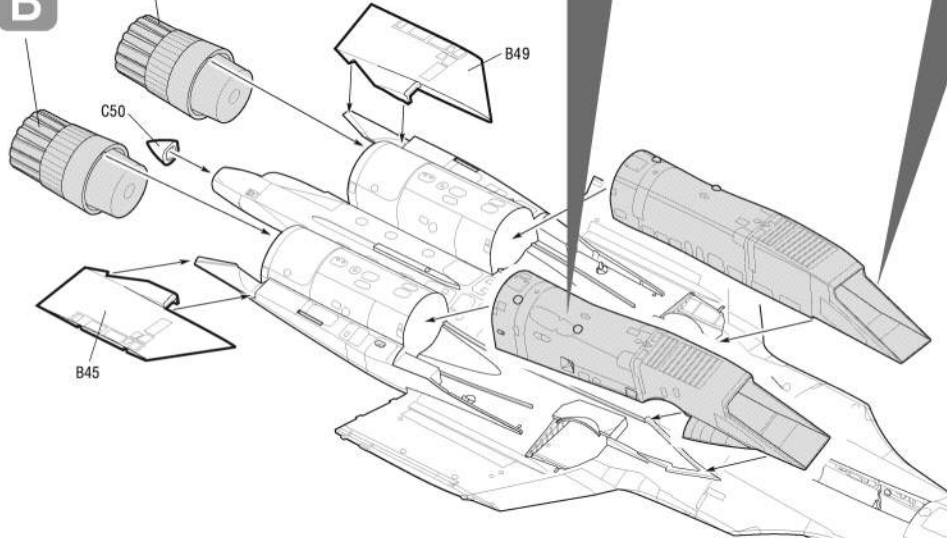
CEMENT

접착제 사용



B

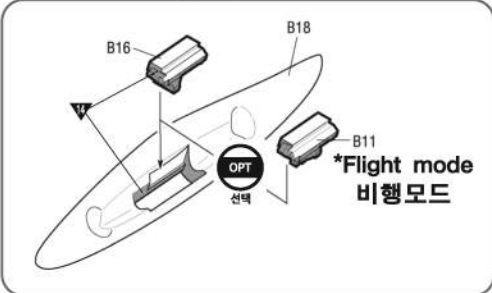
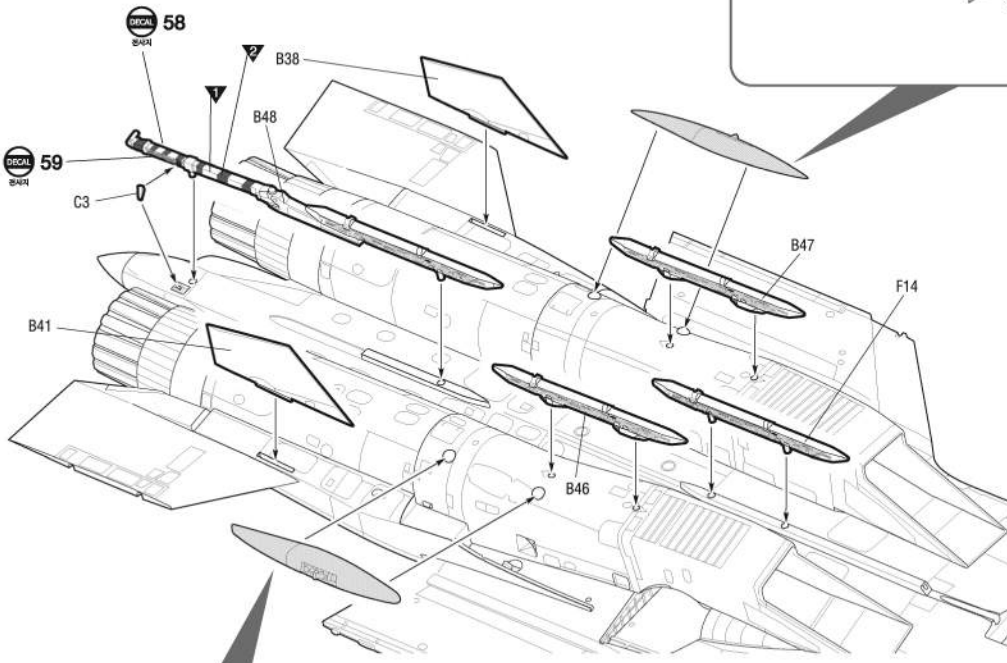
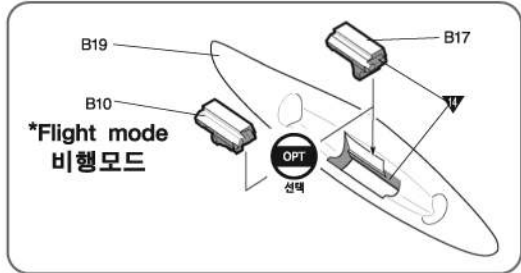
C



5

CEMENT

점착제 사용



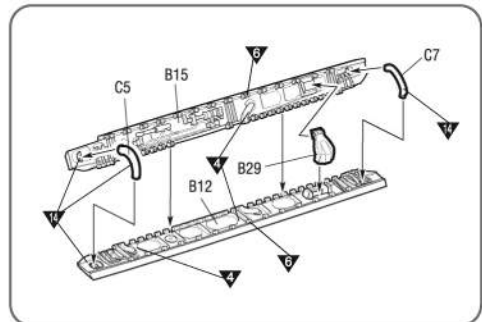
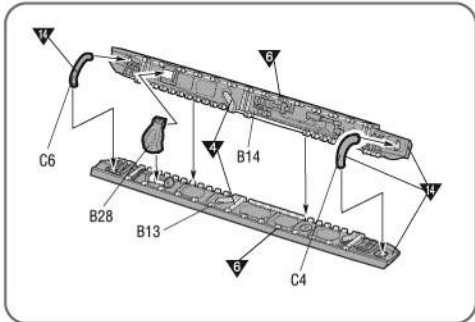
6

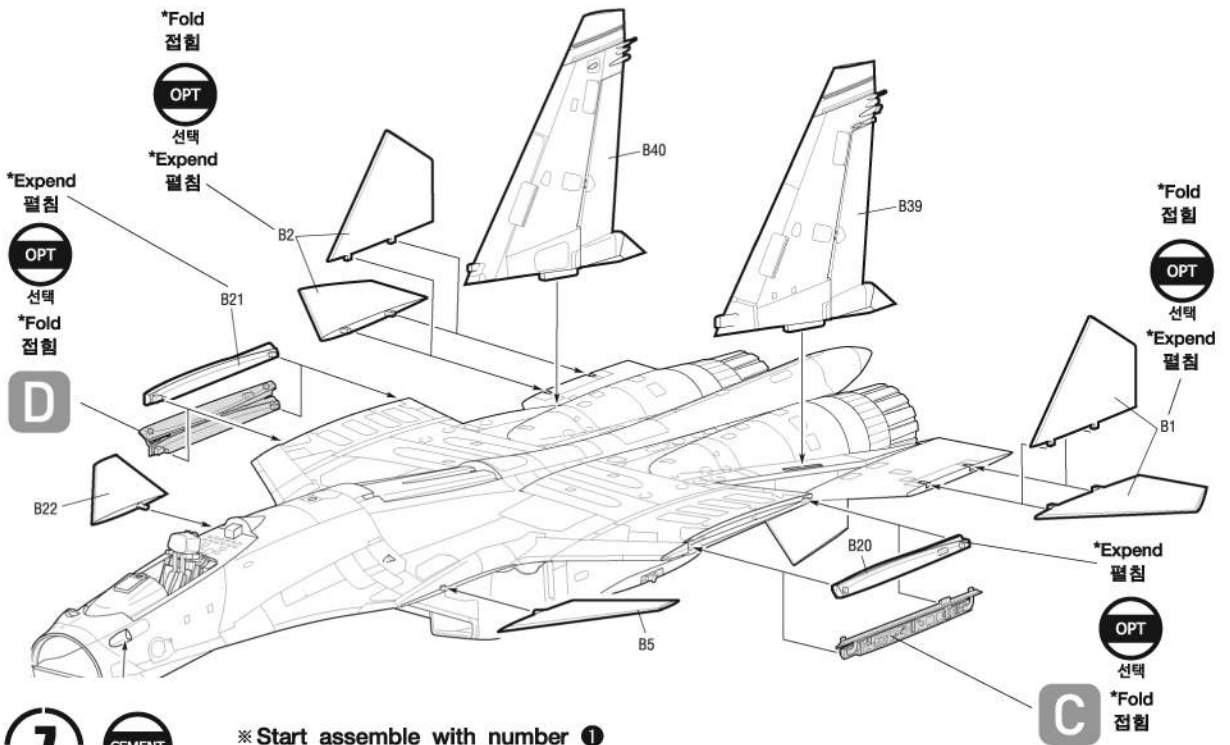
CEMENT

점착제 사용

C

D



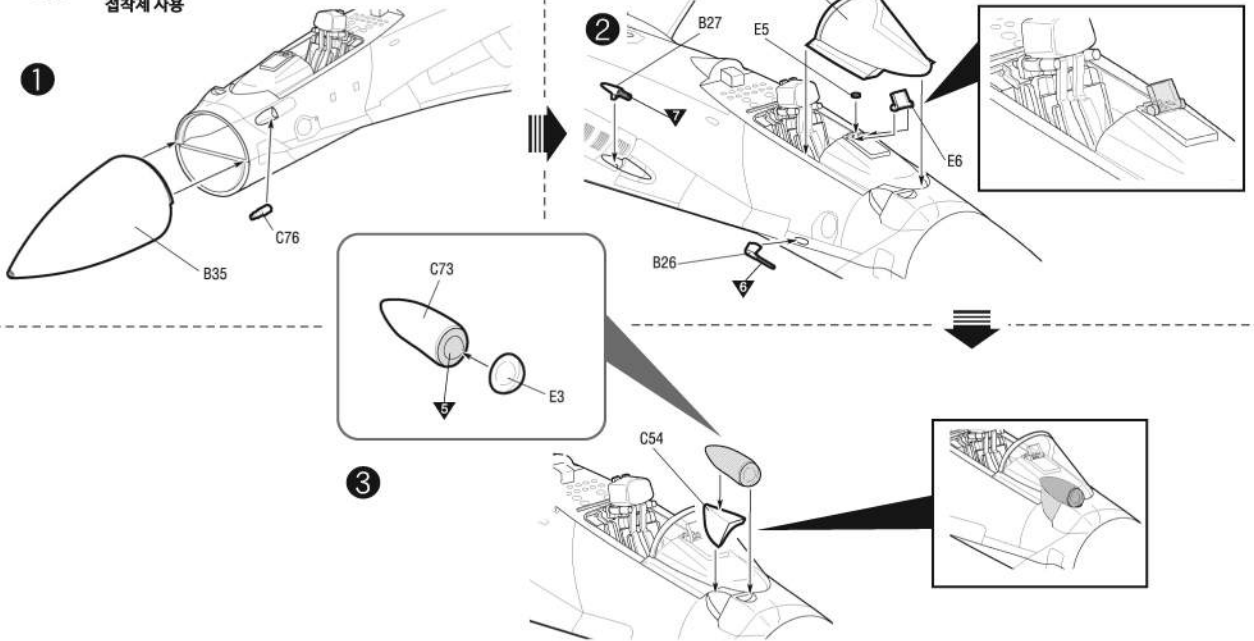


7



접착제 사용

※ Start assemble with number ①
①번부터 조립 합니다.

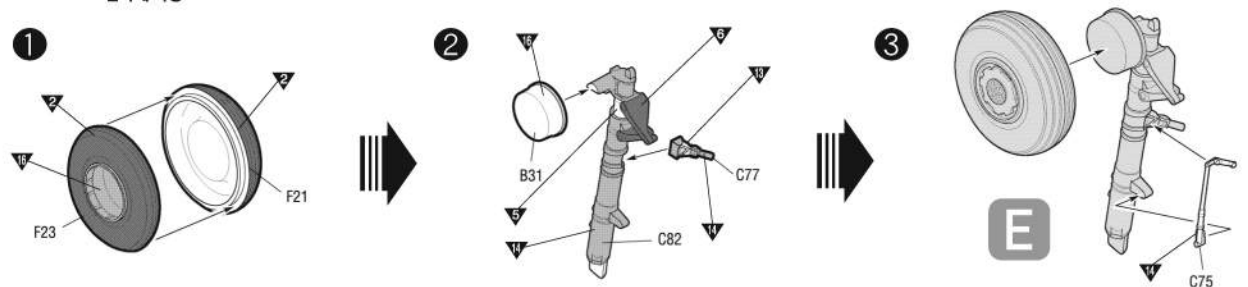


8



접착제 사용

※ Start assemble with number ①
①번부터 조립 합니다.

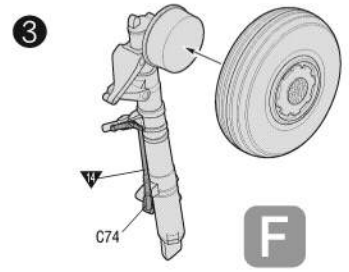
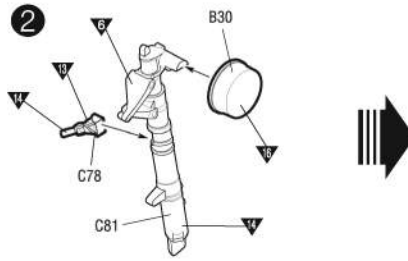
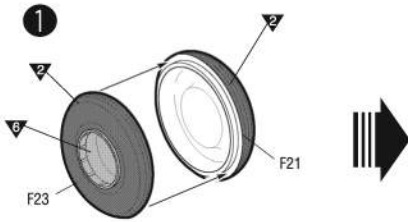


9



접착제 사용

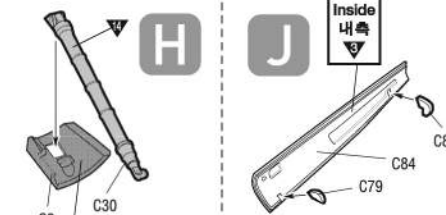
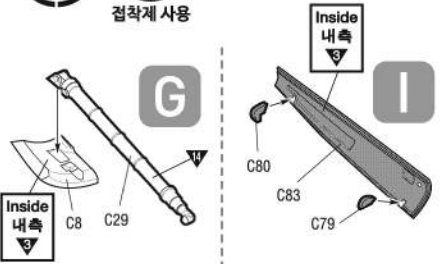
※ Start assemble with number ①
①번부터 조립 합니다.



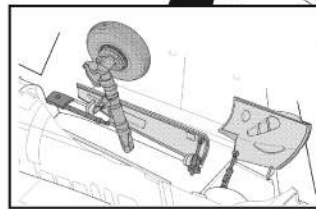
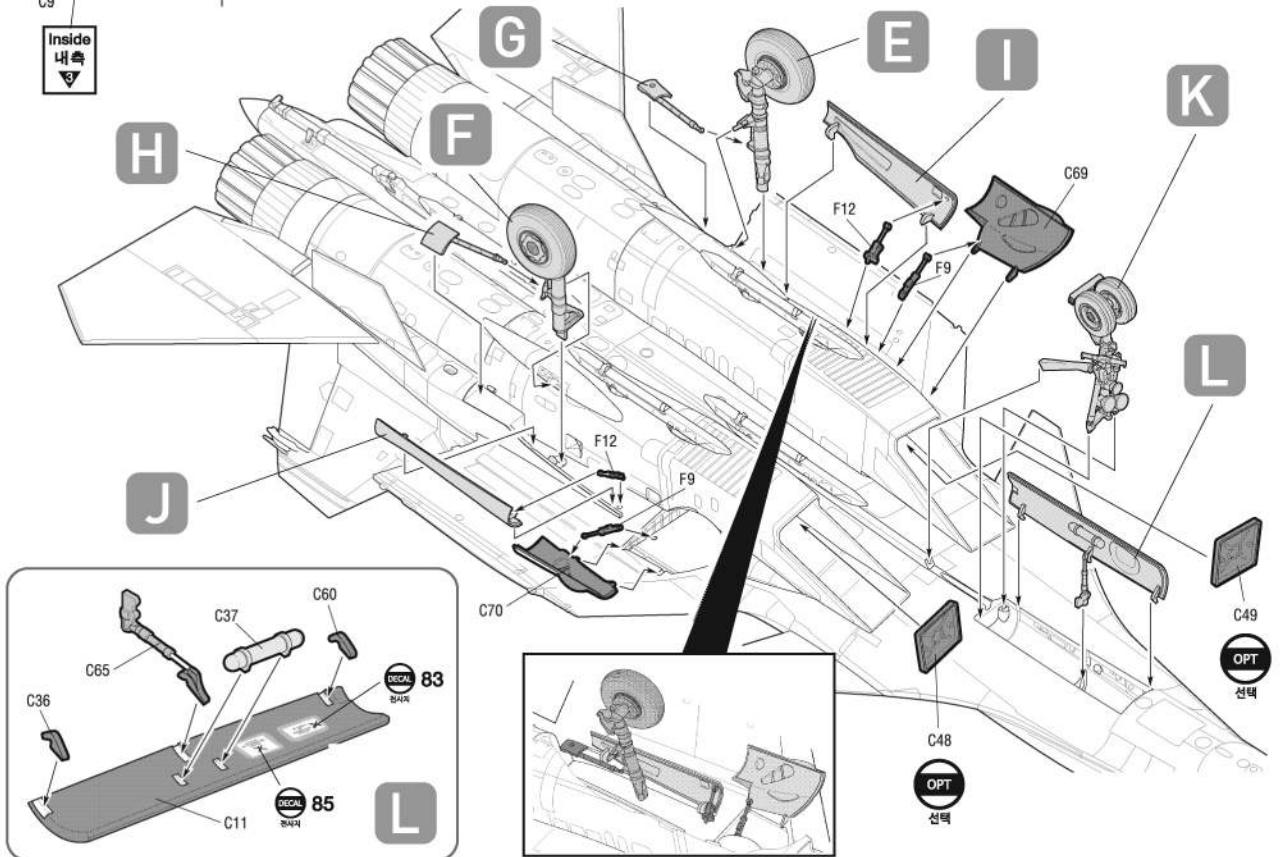
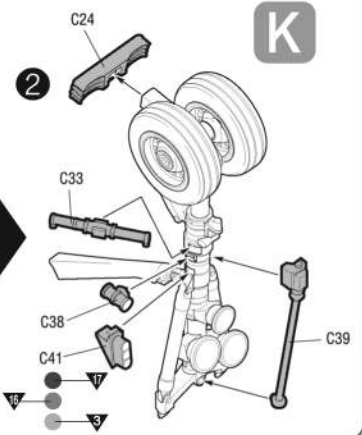
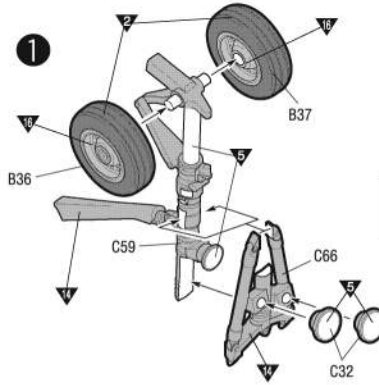
10



접착제 사용



※ Start assemble with number ①
①번부터 조립 합니다.



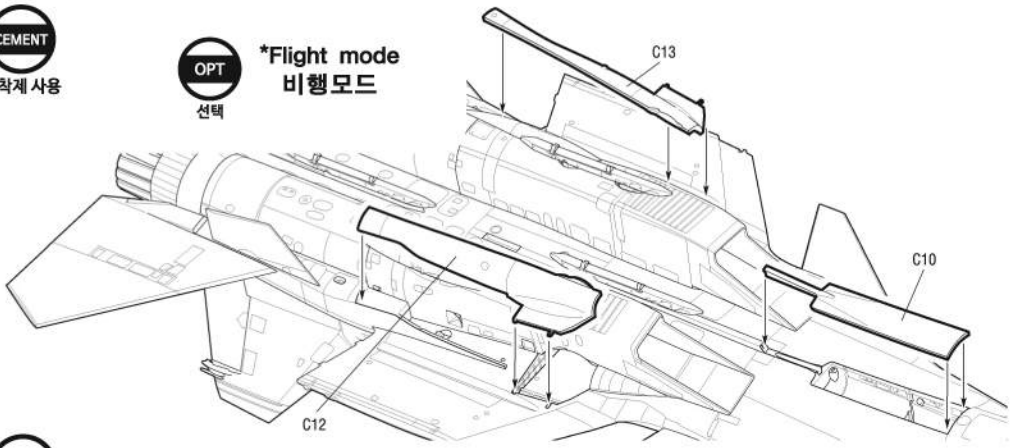
11

CEMENT

접착제 사용

OPT
선택

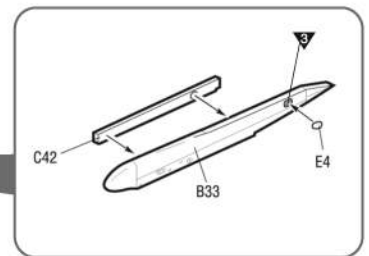
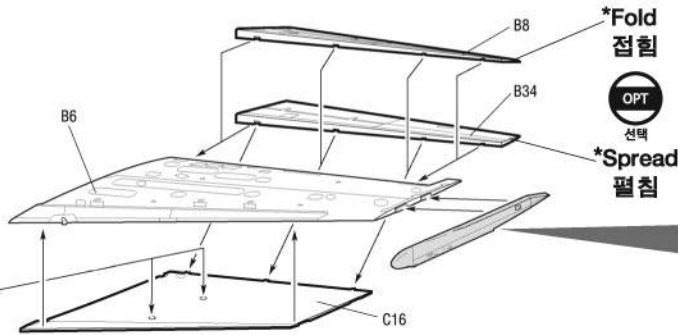
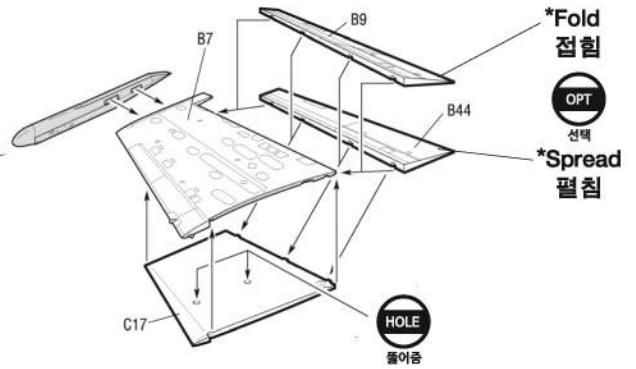
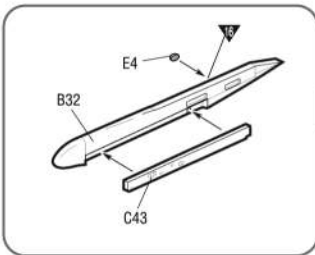
*Flight mode
비행모드



12

CEMENT

접착제 사용



13

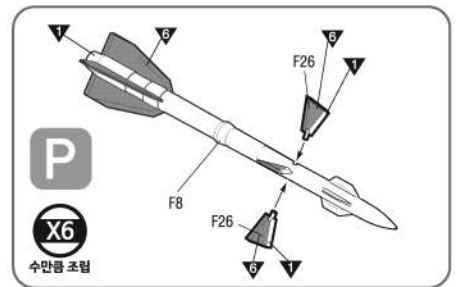
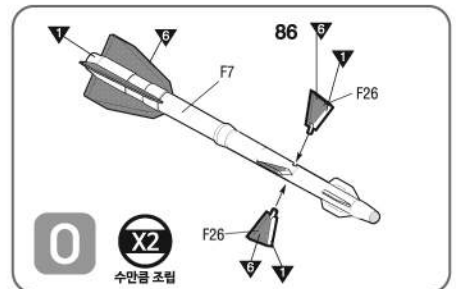
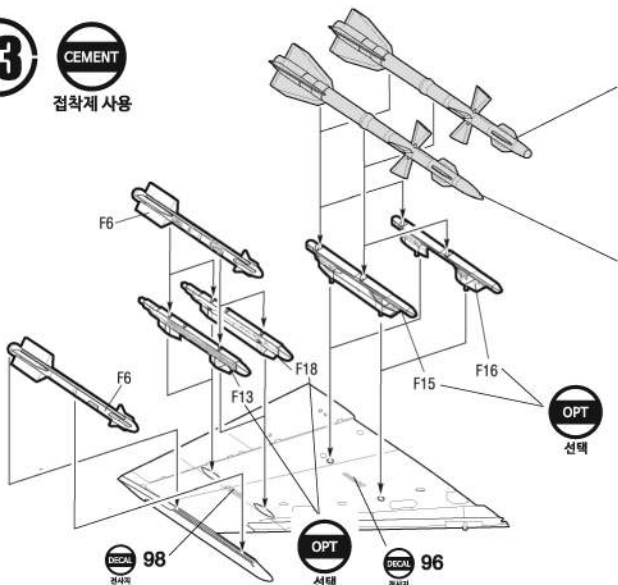
CEMENT

접착제 사용

O

OPT
선택

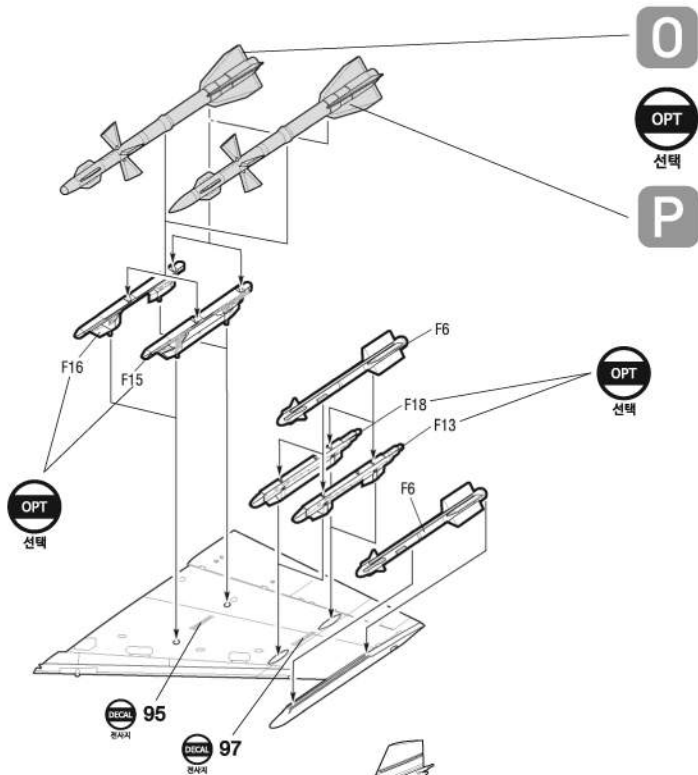
P



14



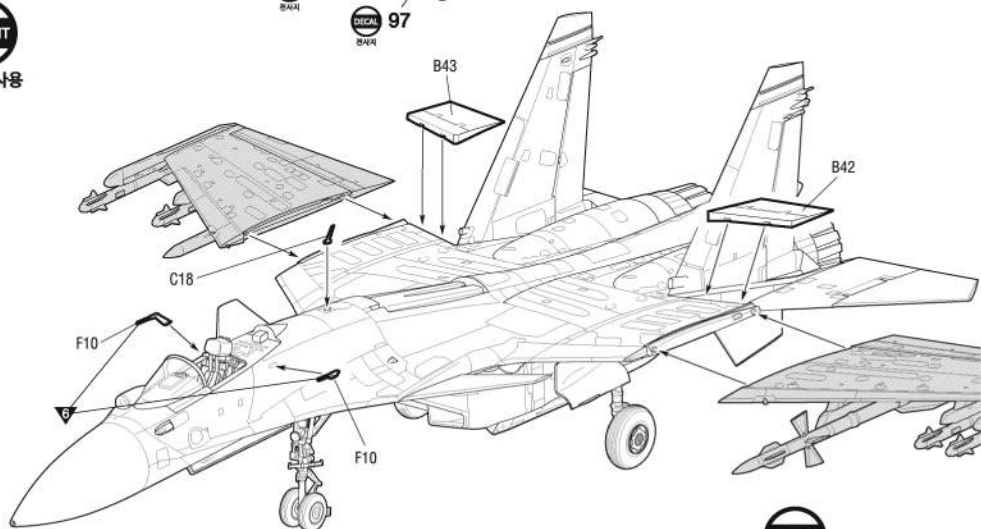
접착제 사용



15



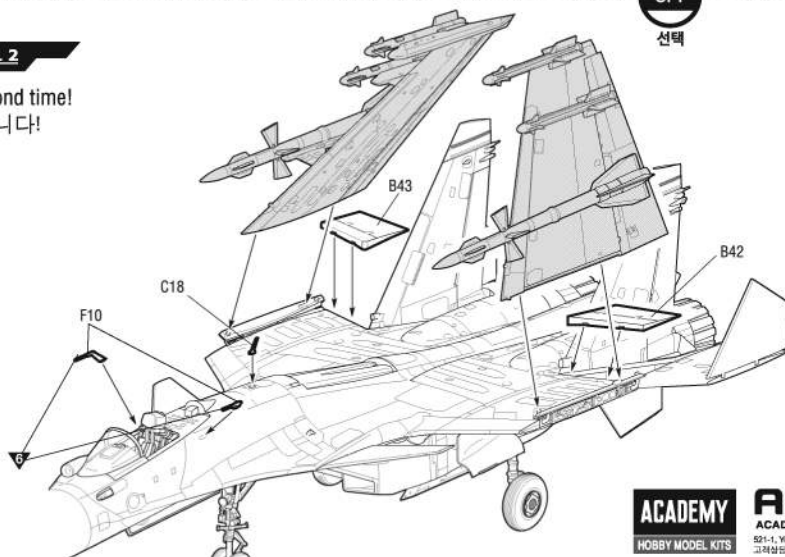
접착제 사용



MANUAL 1

MANUAL 2

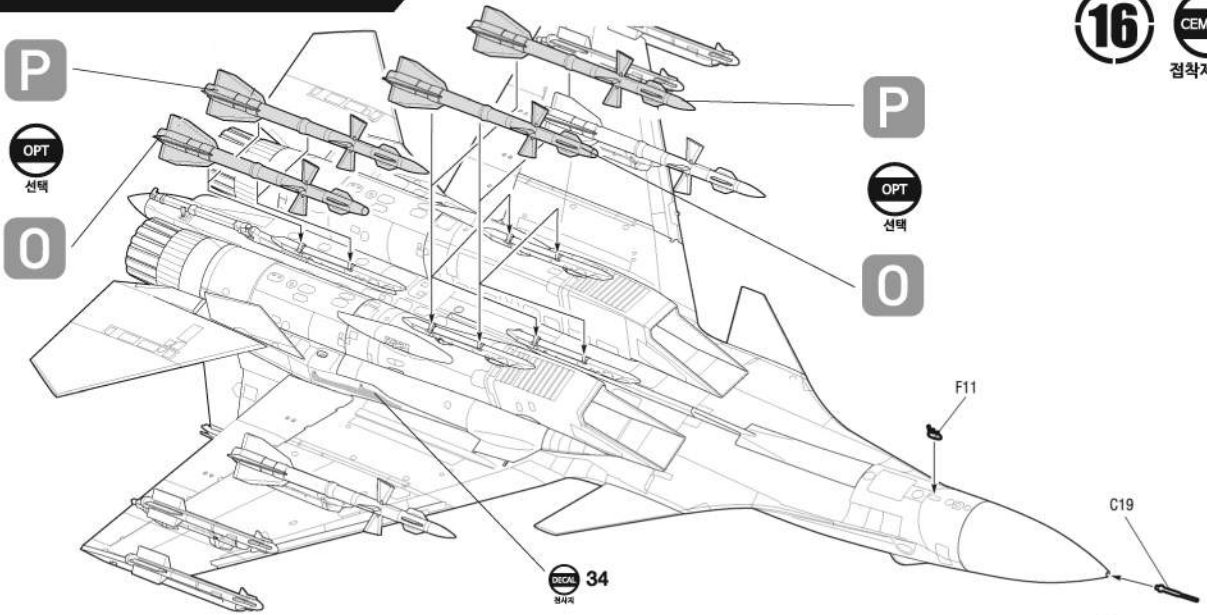
※ To be continued manual second time!
두번째 설명서로 이어집니다!



ACADEMY
HOBBY MODEL KITS

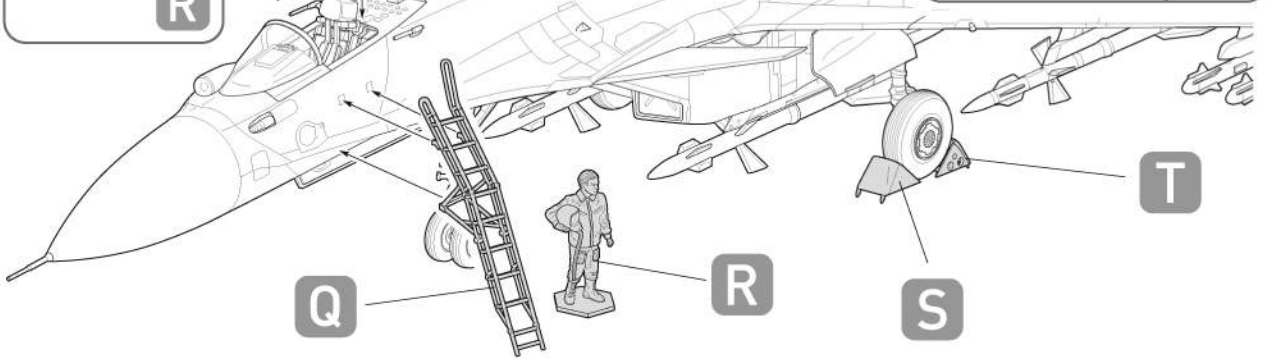
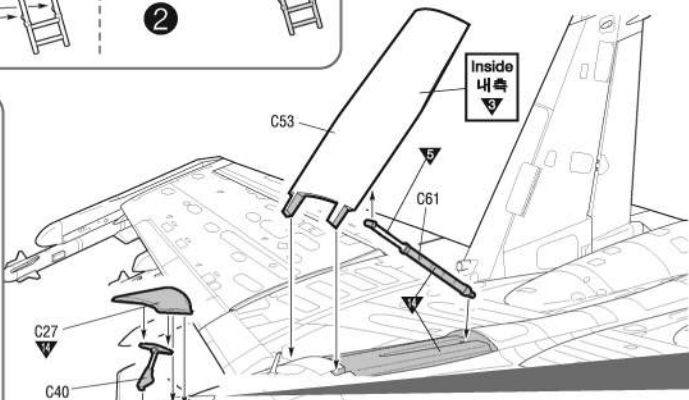
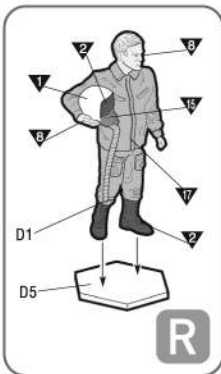
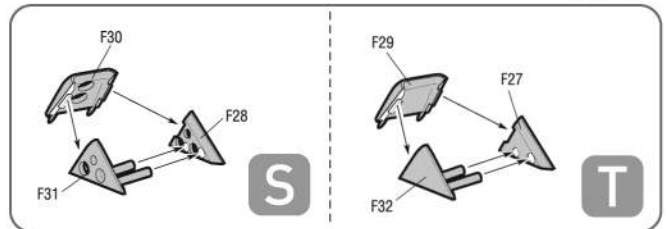
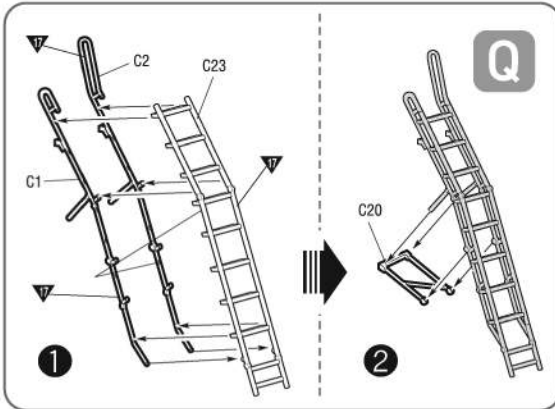
ACADEMY
ACADEMY PLASTIC MODEL CO., LTD.
521-1, Yonghyeon-dong, Uijeongbu-si, Gyeonggi-do, Korea
고객상담센터 : 031-800-8838

16 CEMENT
점착제 사용



※ Start assemble with number 1
①번부터 조립 합니다.

17 CEMENT
점착제 사용



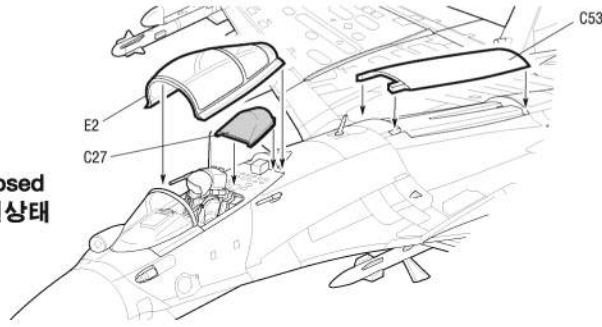
18

CEMENT

접착제 사용

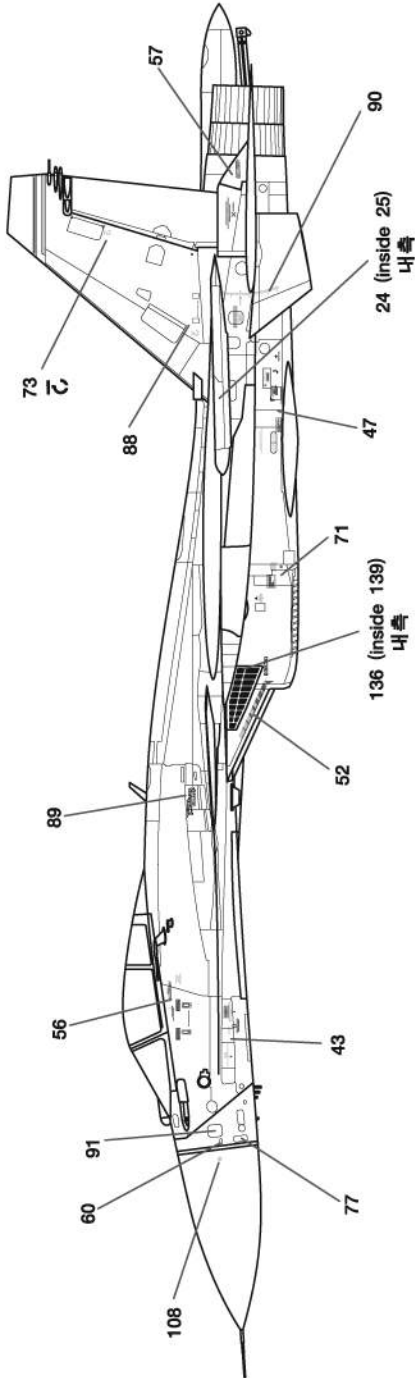
OPT
선택

*Closed
닫힌상태



▶ decal placement/ 전사지불이기

Common data
공통데이터



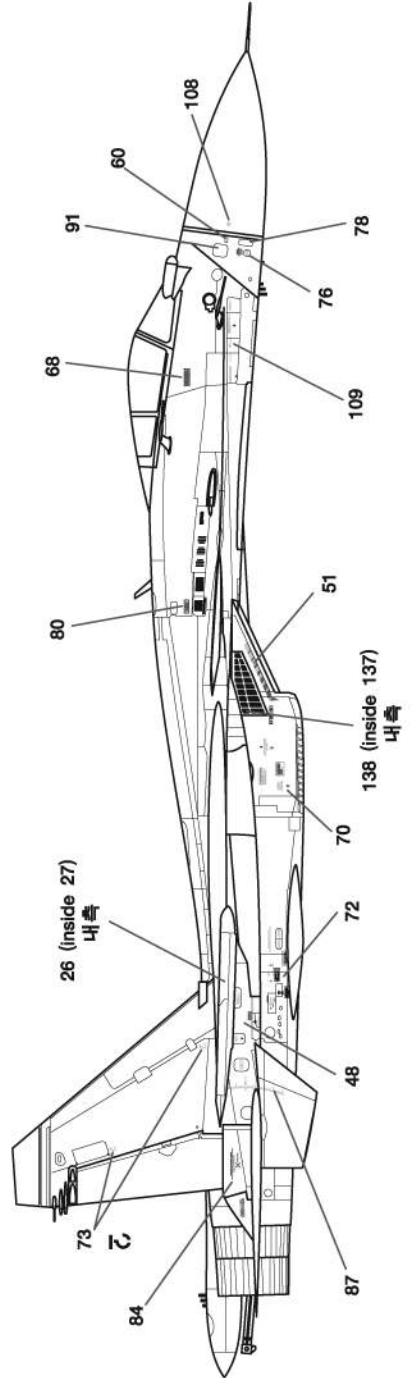
B46, B47, F14



F13 or F18
또는

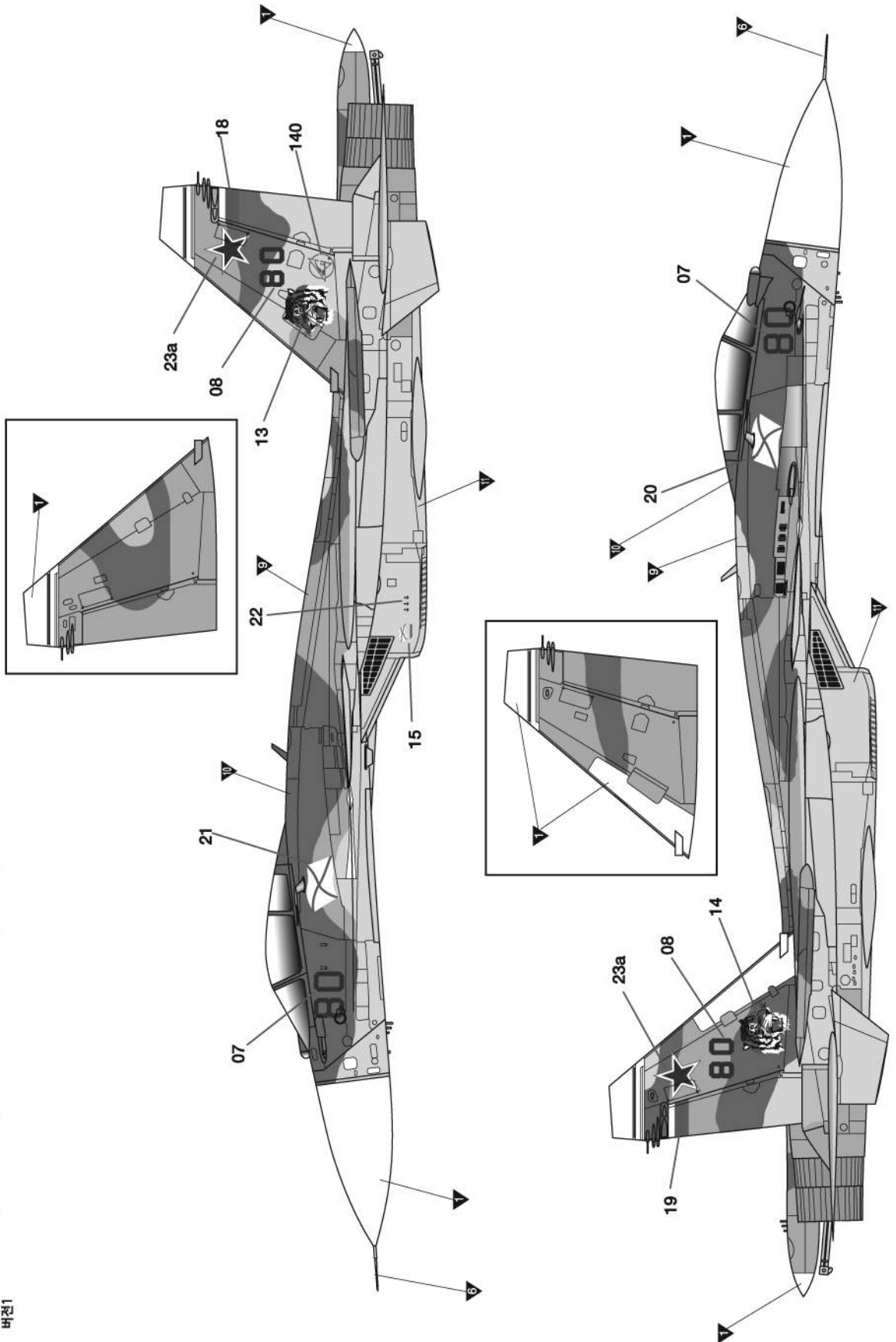


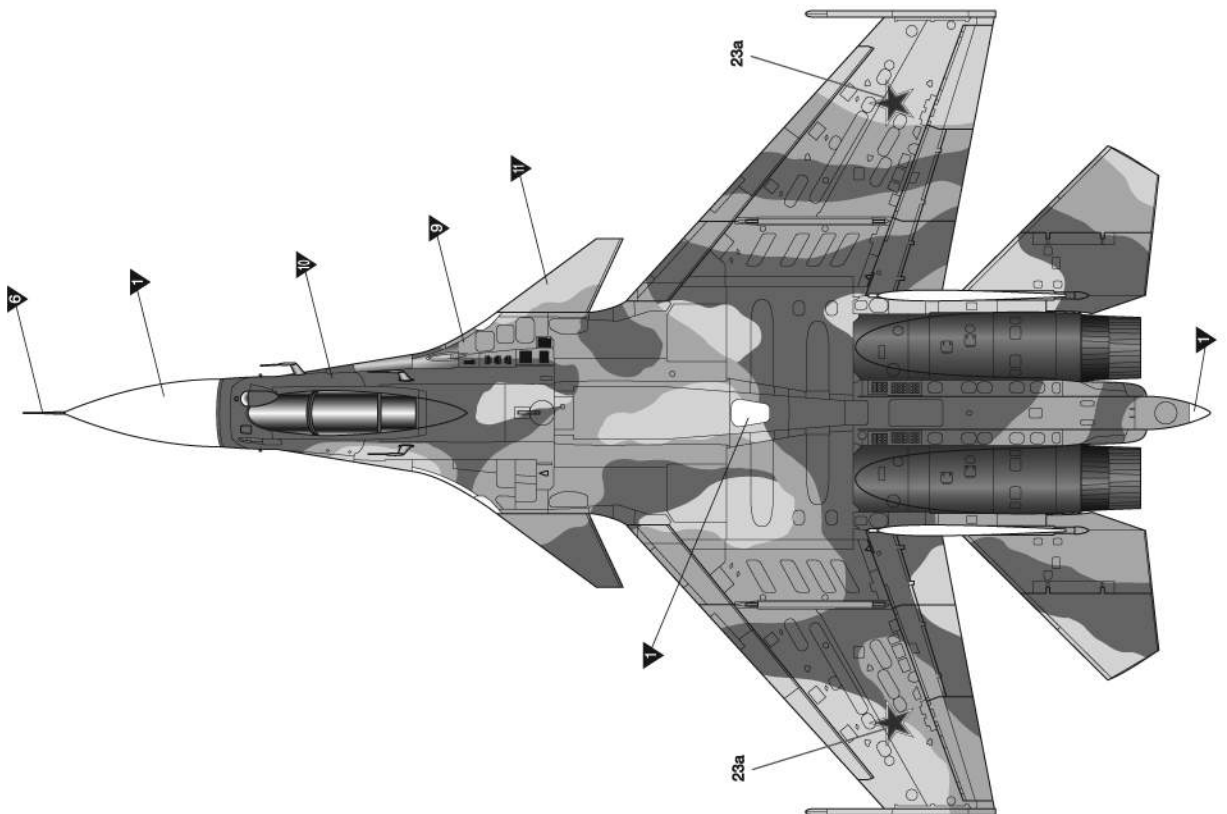
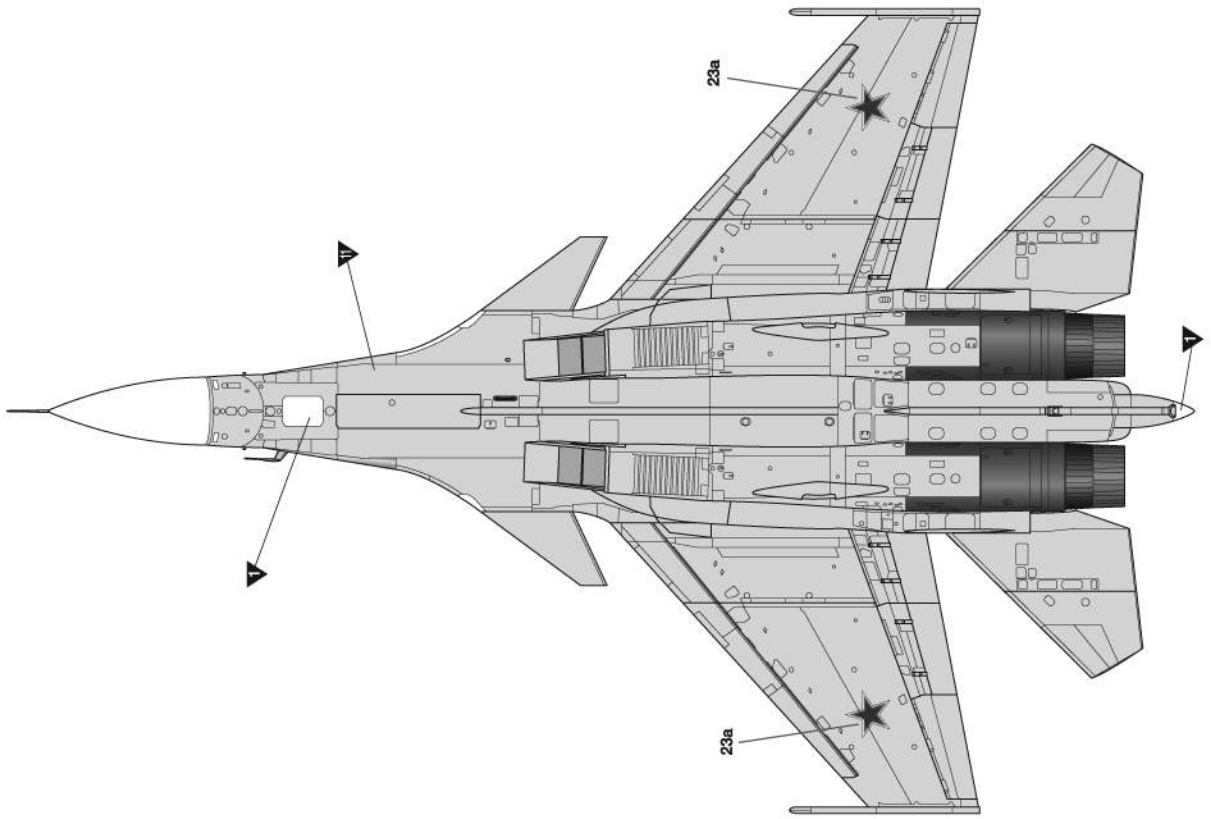
F15 or F16
또는



Su-33, 2nd Aviation Squadron, 279th Shipborne Fighter Aviation Regiment, Northern Sea Route, summer 2005
 Su-33, 2 항공전대, 279 함재 전투기 연대, 북극해, 2005년 여름.

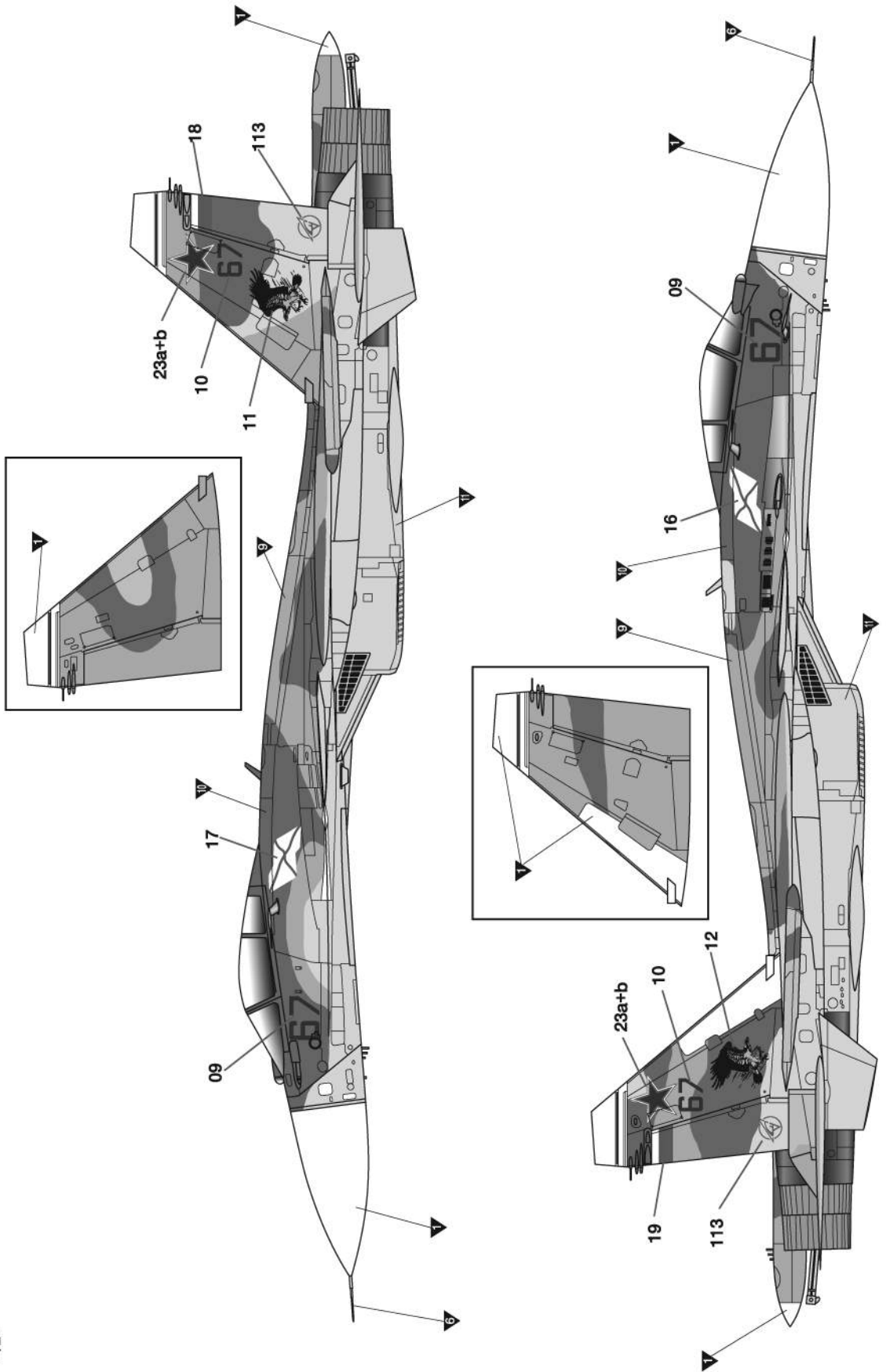
ver.1
 버전1

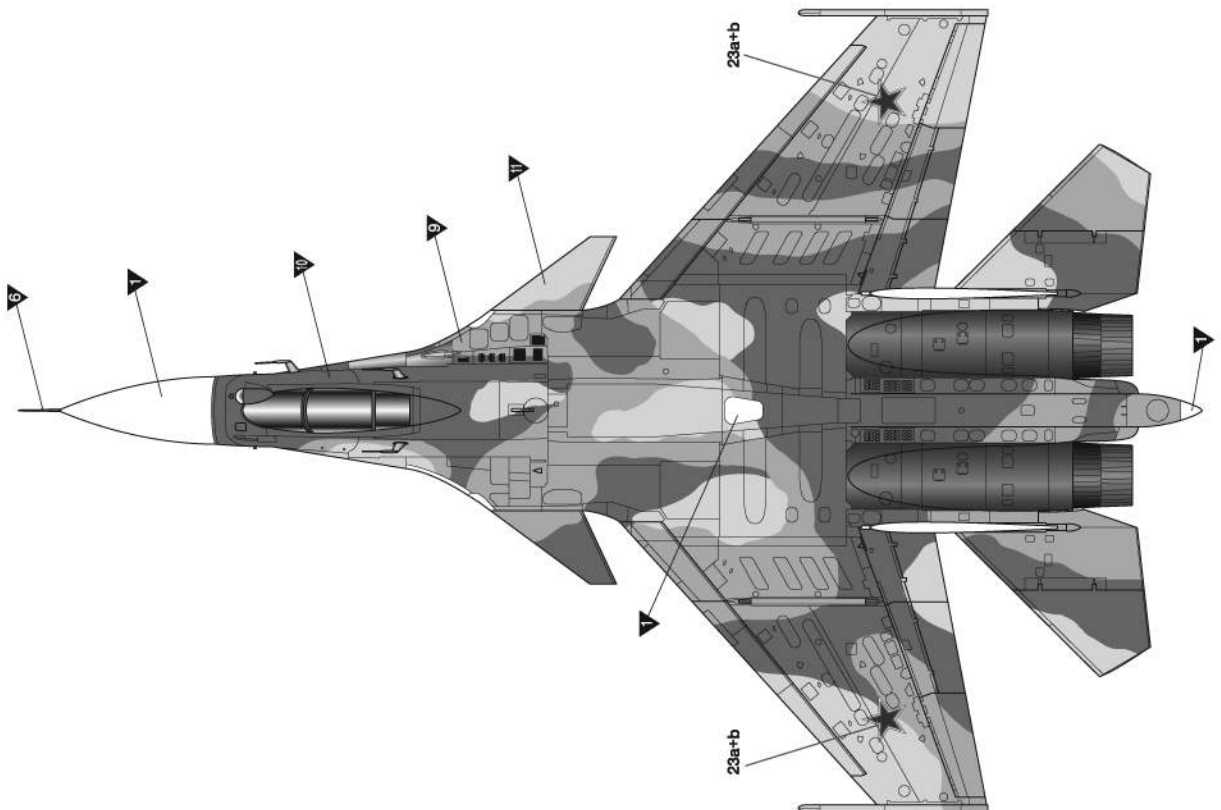
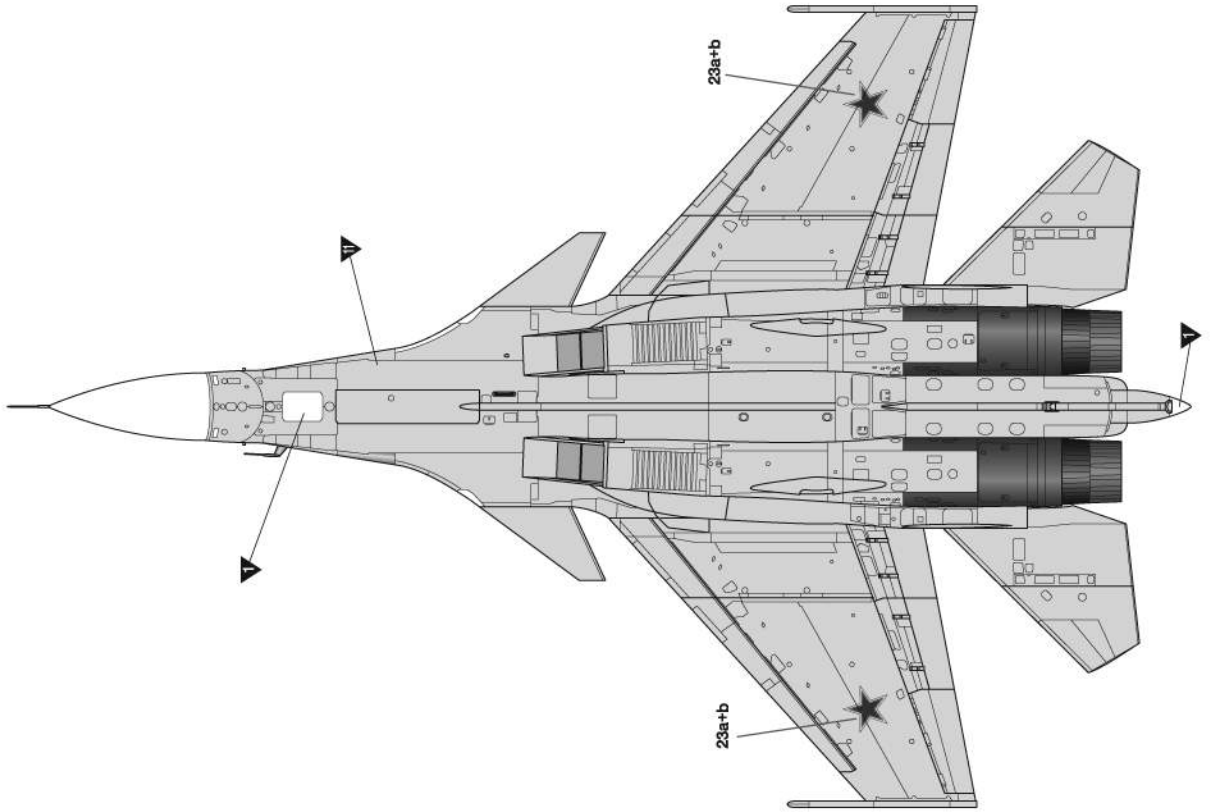




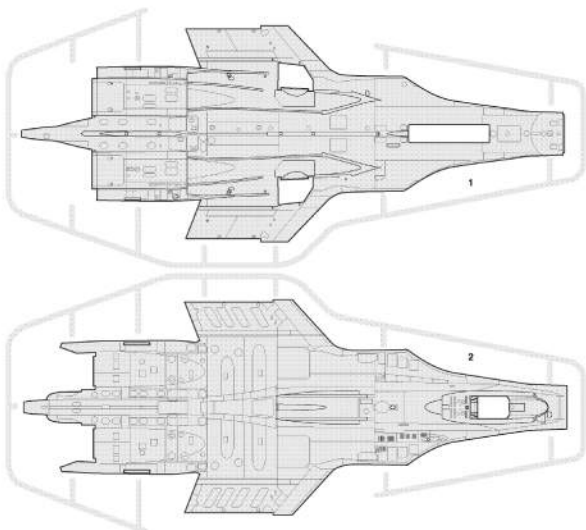
Su-33, 1st Airborne Squadron, 279th Shipborne Fighter Aviation Regiment, training at the NITKA-2 complex, Eysk, February 2014
 Su-33, 1 항공전대, 279 함재 전투기 연대, 노보포도르브카 공항, 2014년 2월.

ver.2
 버전2

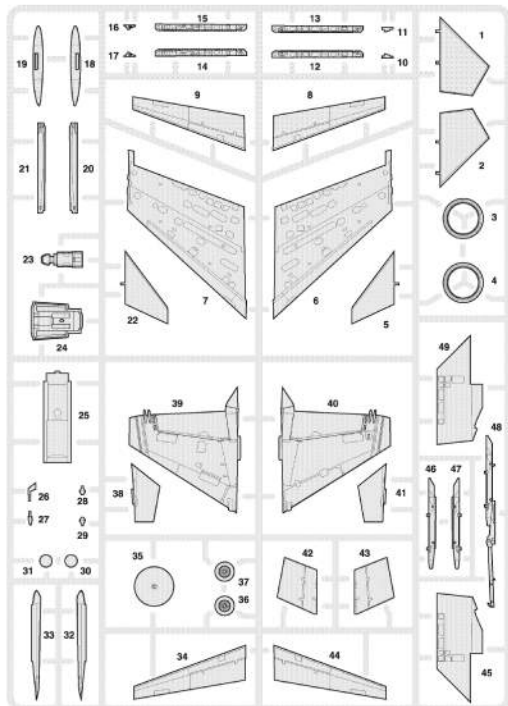




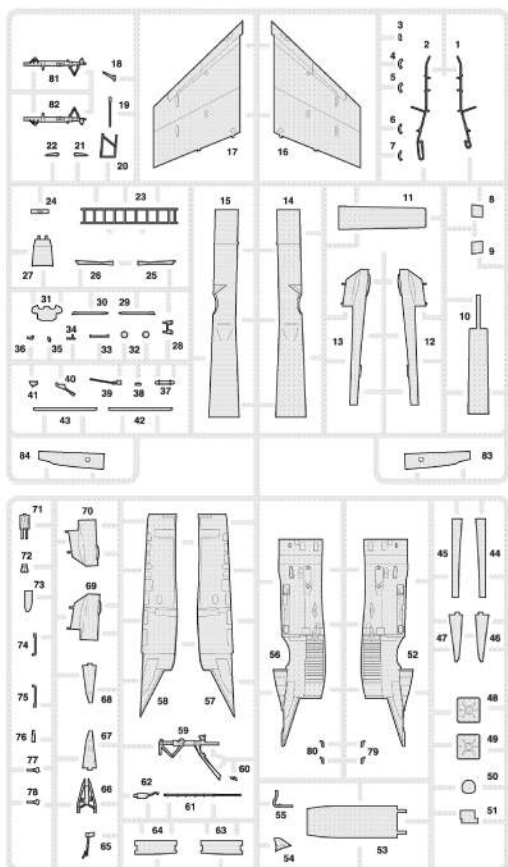
A



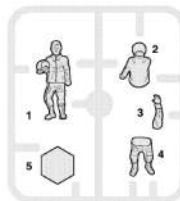
B



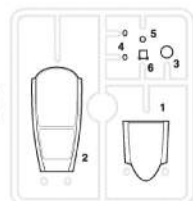
C



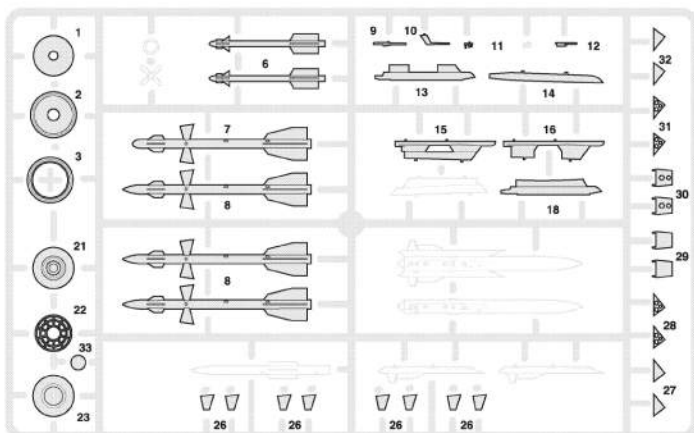
D



E



F X2



● Decal/전사지

● Unused parts/불필요 부품
 F4, F5, F17, F19, F20, F24, F25
 F27X3, F28X3, F29X3, F30X3
 F31X3, F32X3

ACADEMY
 HOBBY MODEL KITS

ACADEMY
 ACADEMY PLASTIC MODEL CO., LTD.
 521-1, Yanghyeon-dong, Uijeongbu-si, Gyeonggi-do, Korea
 고객 상담부서: 031-850-8935