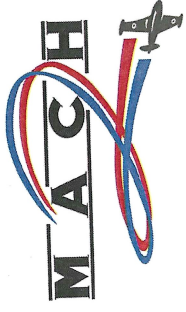
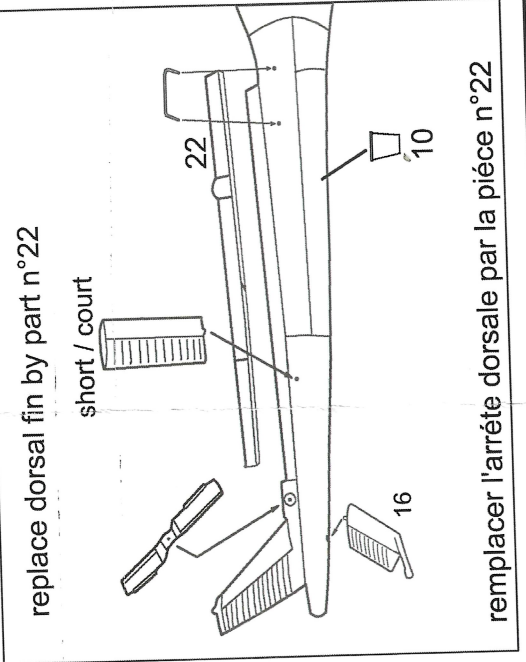
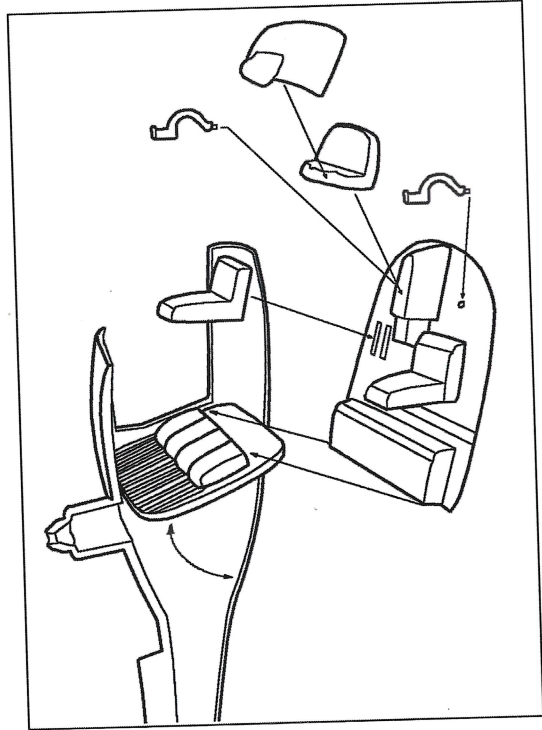


as 350 SQUIRREL

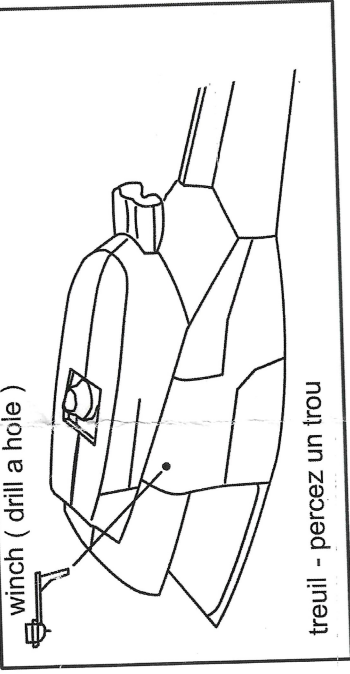
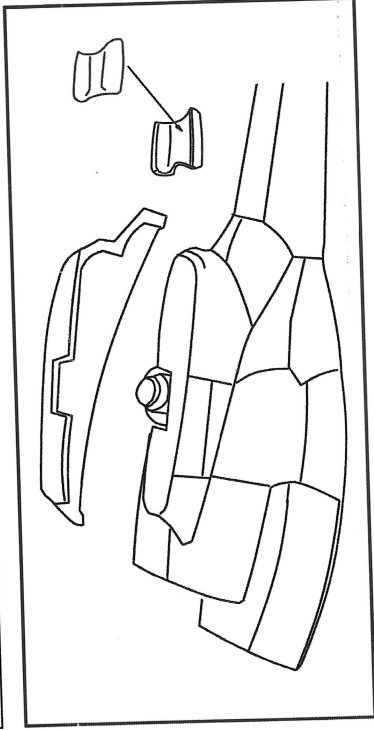


MACH 2 2015
 17 rue émile combes 78800 Houilles . FRANCE
 Tél : 33 0139577703 dpaix@9online.fr



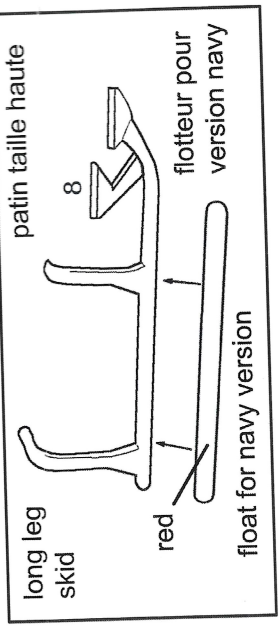
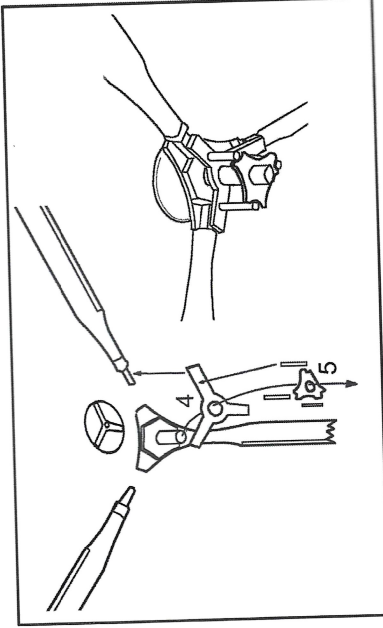
replace dorsal fin by part n°22
 short / court

remplacer l'arrête dorsale par la pièce n°22



winch (drill a hole)

treuil - percez un trou

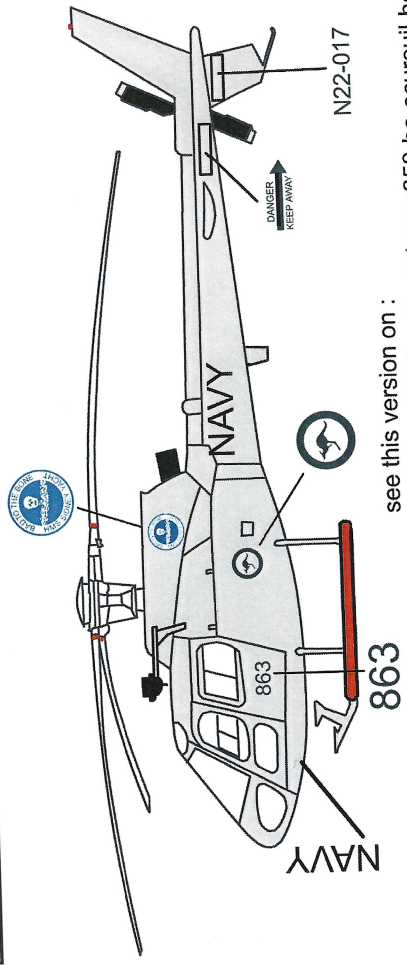


long leg skid

patin taille haute

flotteur pour version navy

float for navy version



N22-017

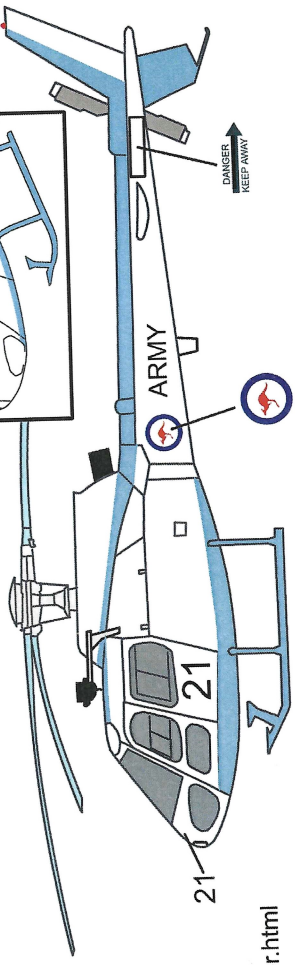
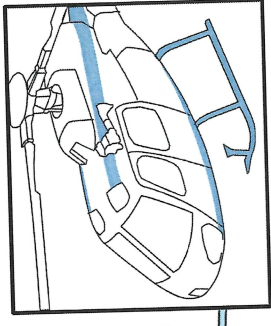


see this version on :

<http://www.scale-rotors.com/galerie/1-utility-helicopters/2927-eurocopter-as350-ba-ecureuil-heller.html>

see this version on :

<http://www.arcair.com/Fee1/401-500/Fee447-AS-350-Nieuwenhoven/00.shtm>



21

863