

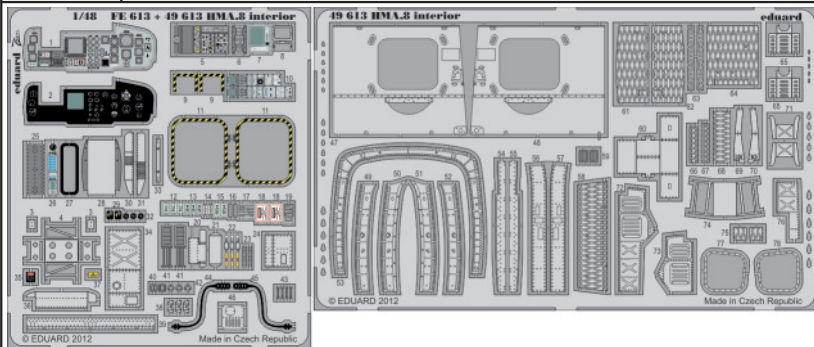


# Lynx HMA.8 interior S.A.

eduard

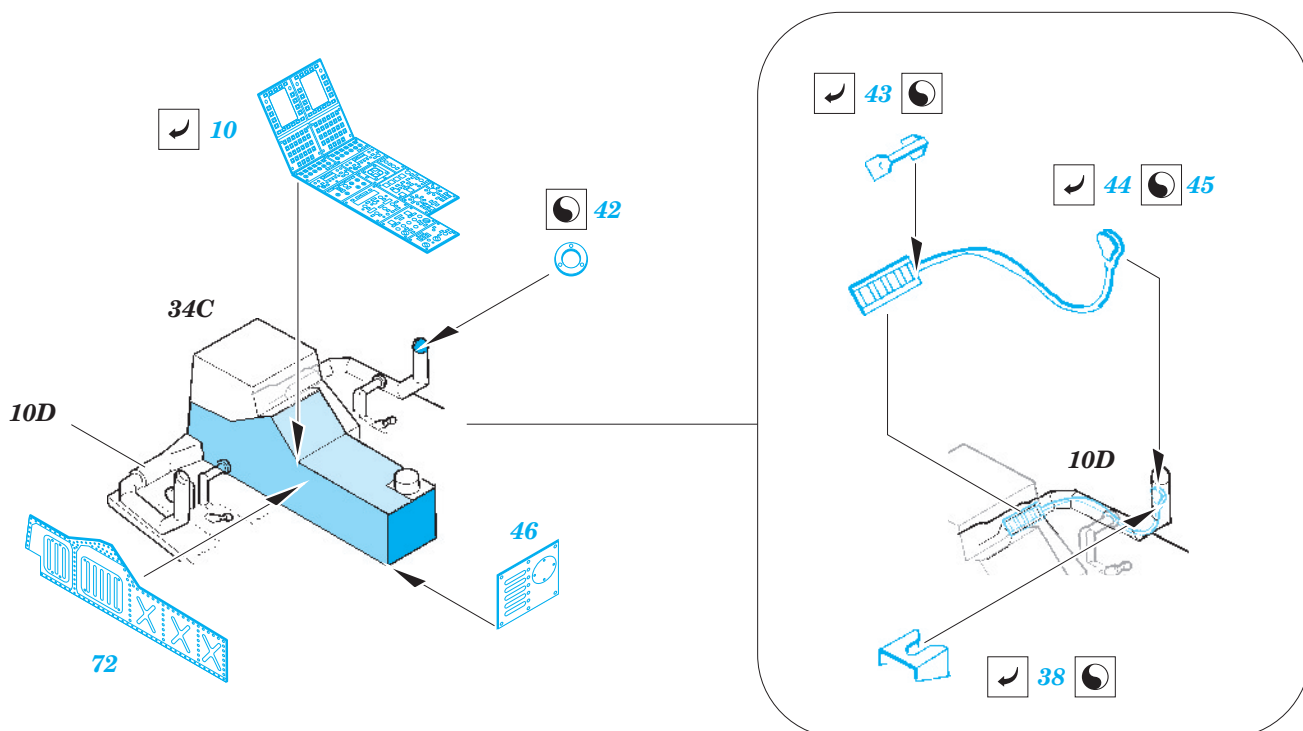
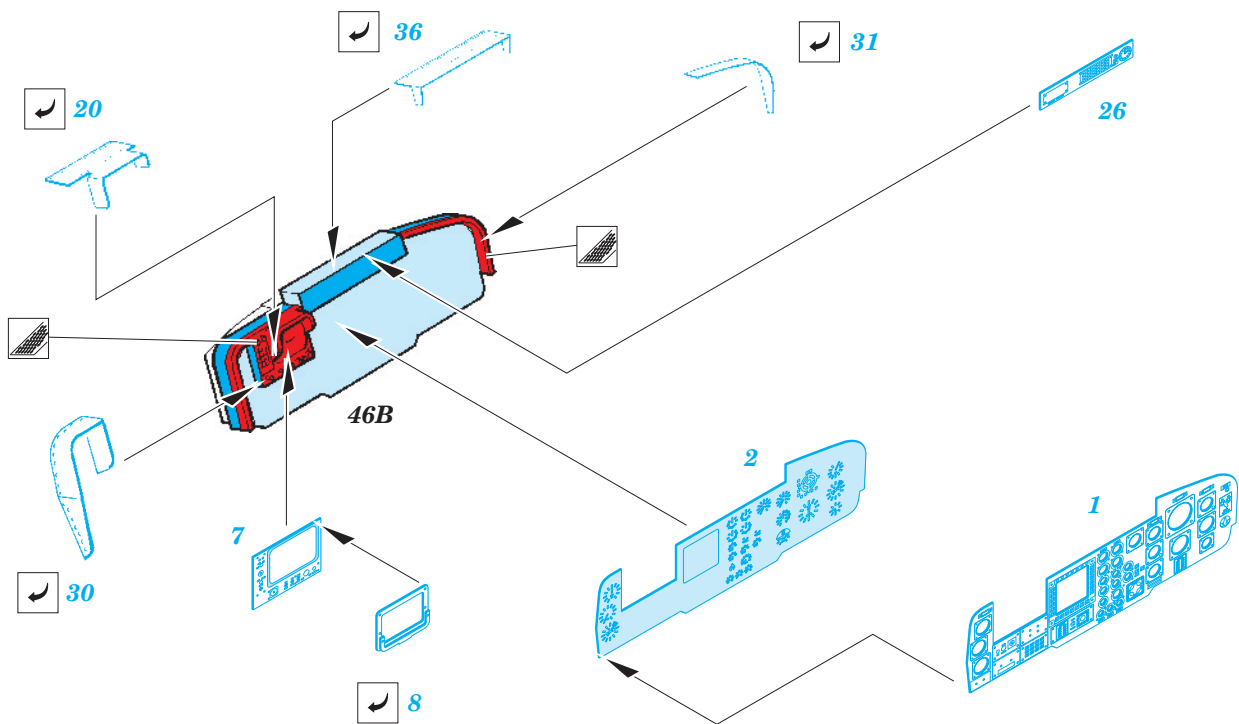
49 613

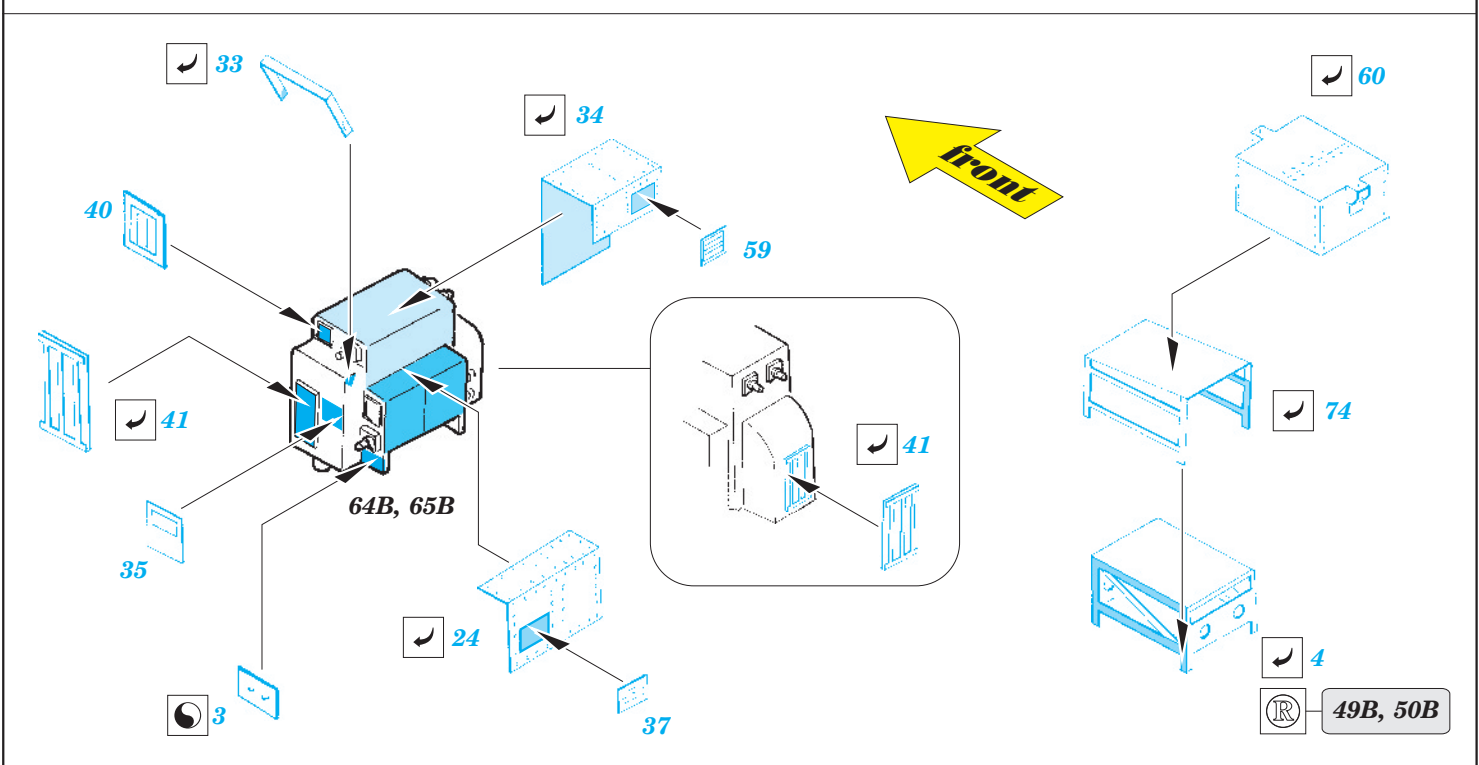
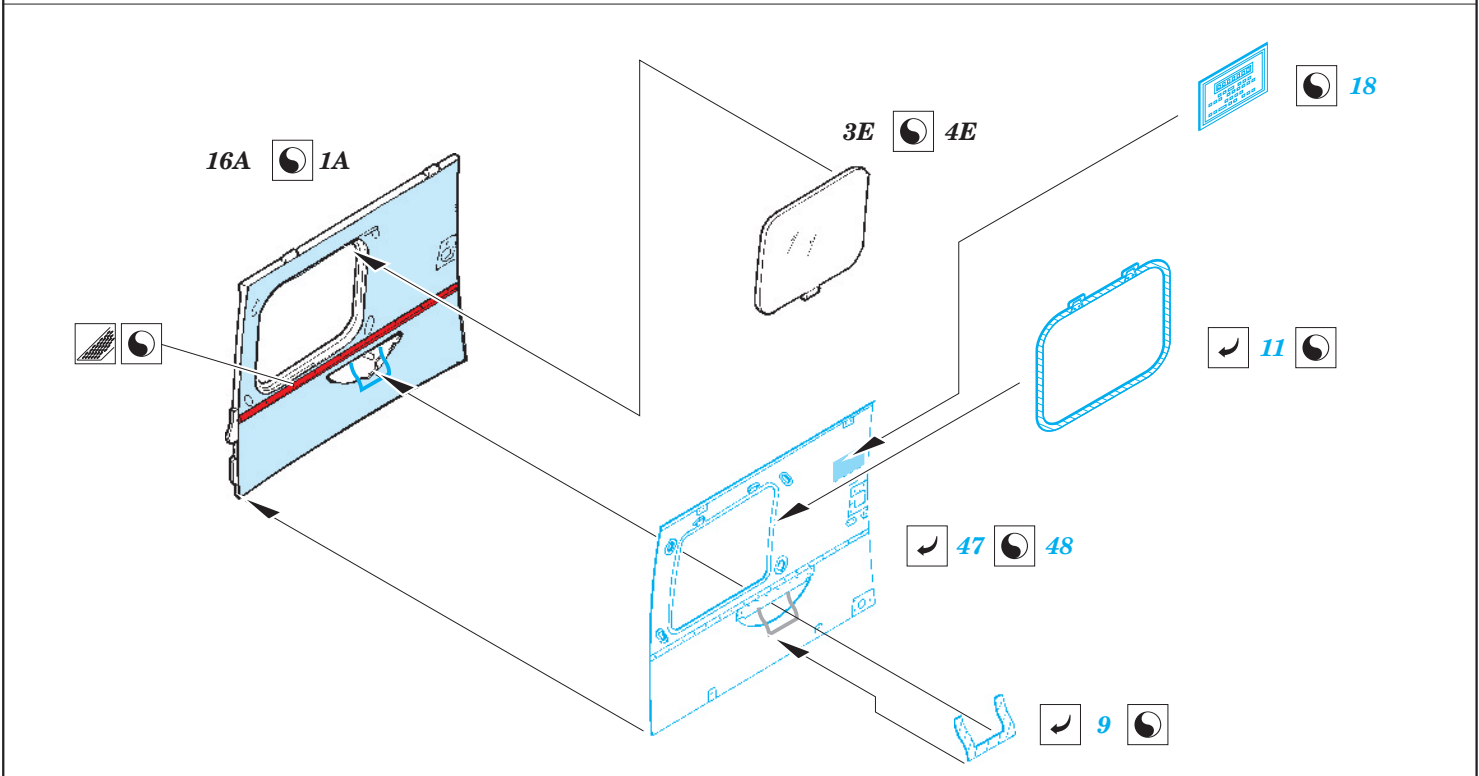
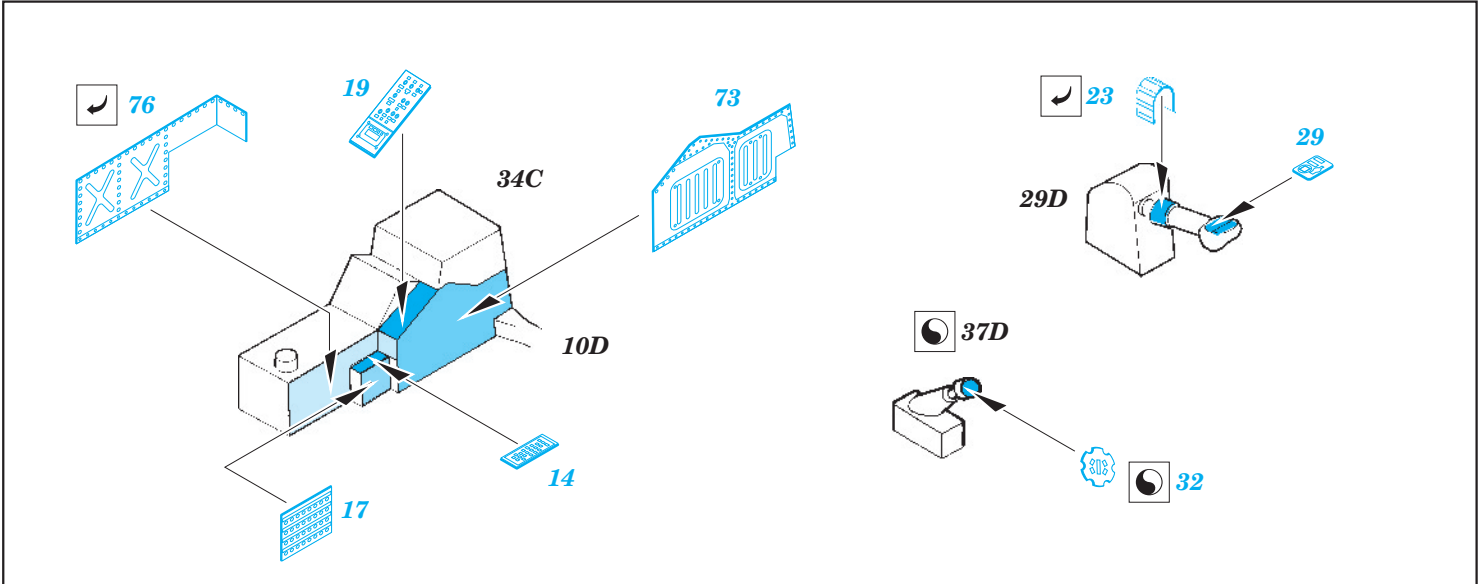
1/48 scale detail set for AIRFIX kit • sada detailů pro model 1/48 AIRFIX

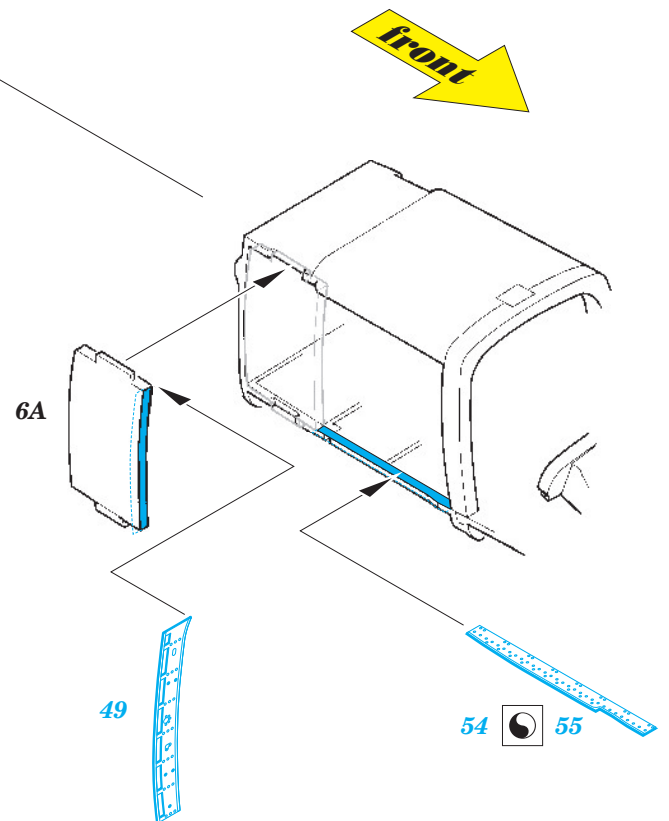
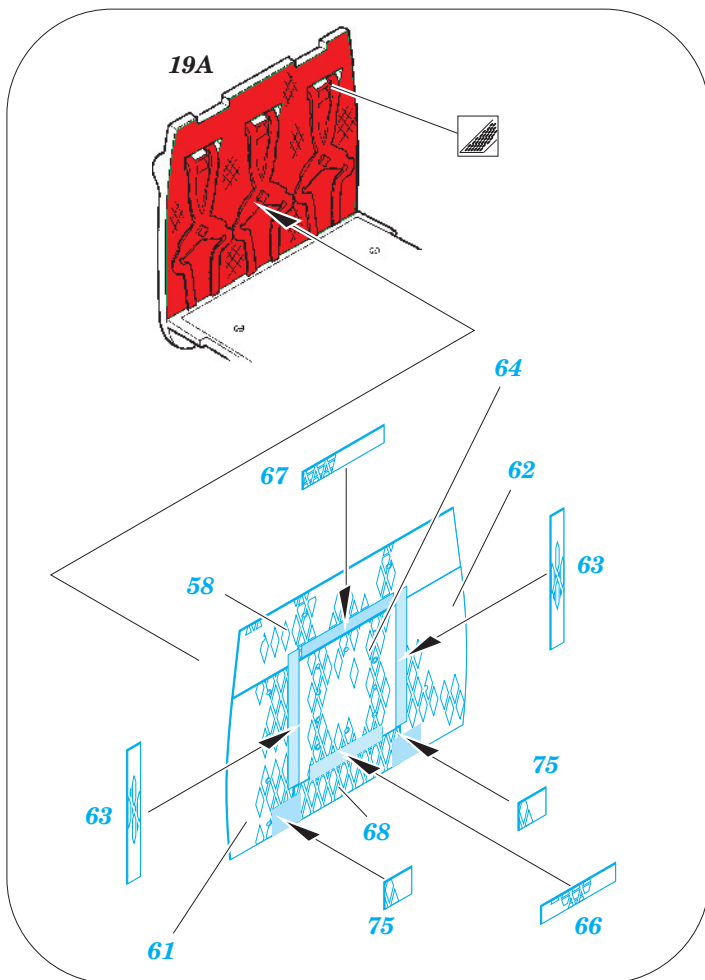
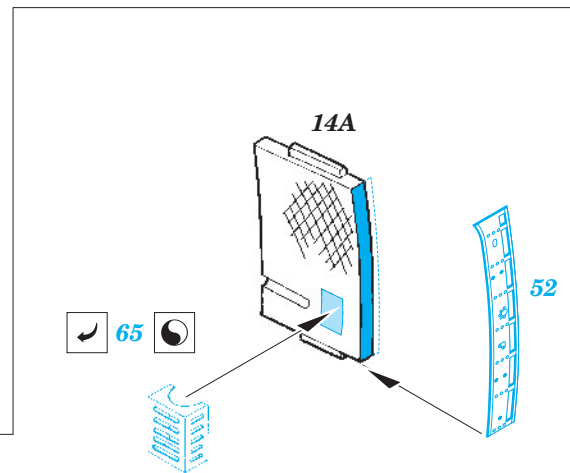
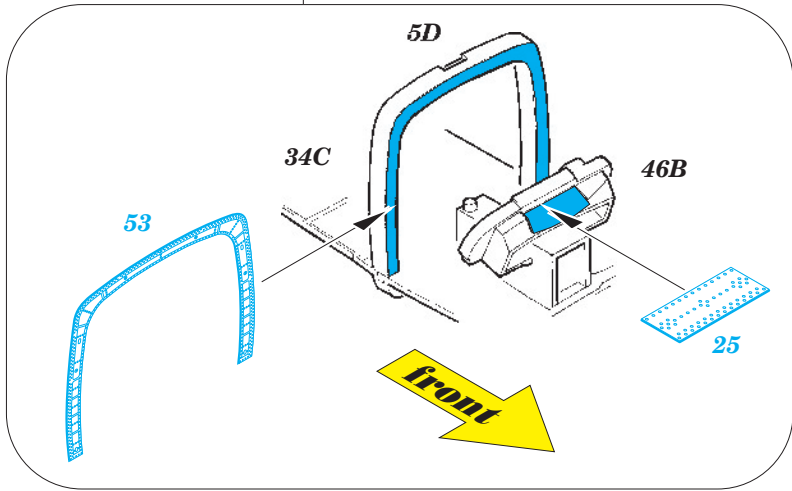
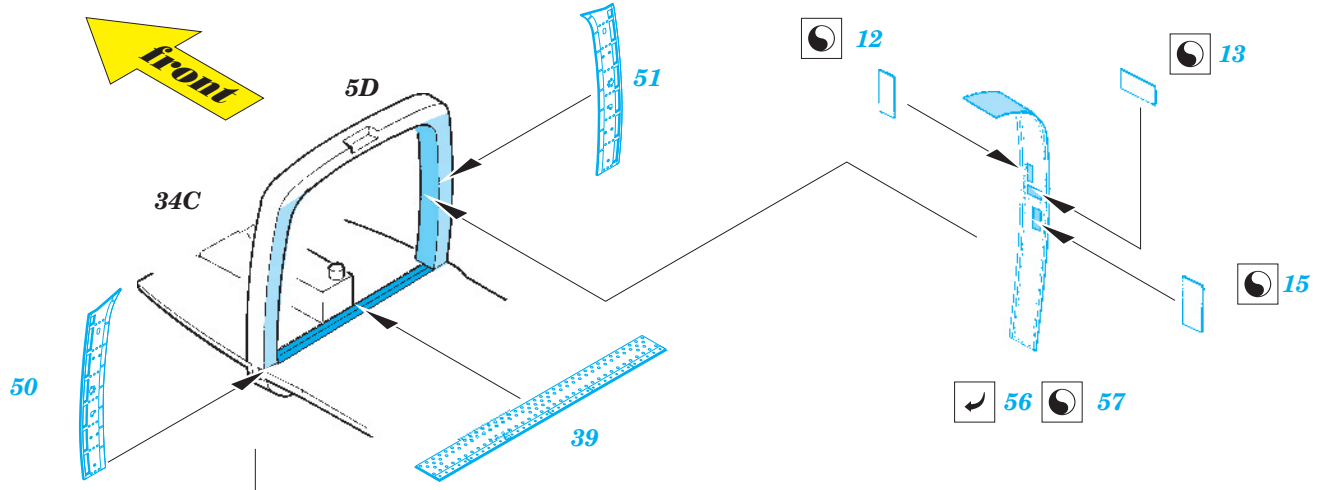


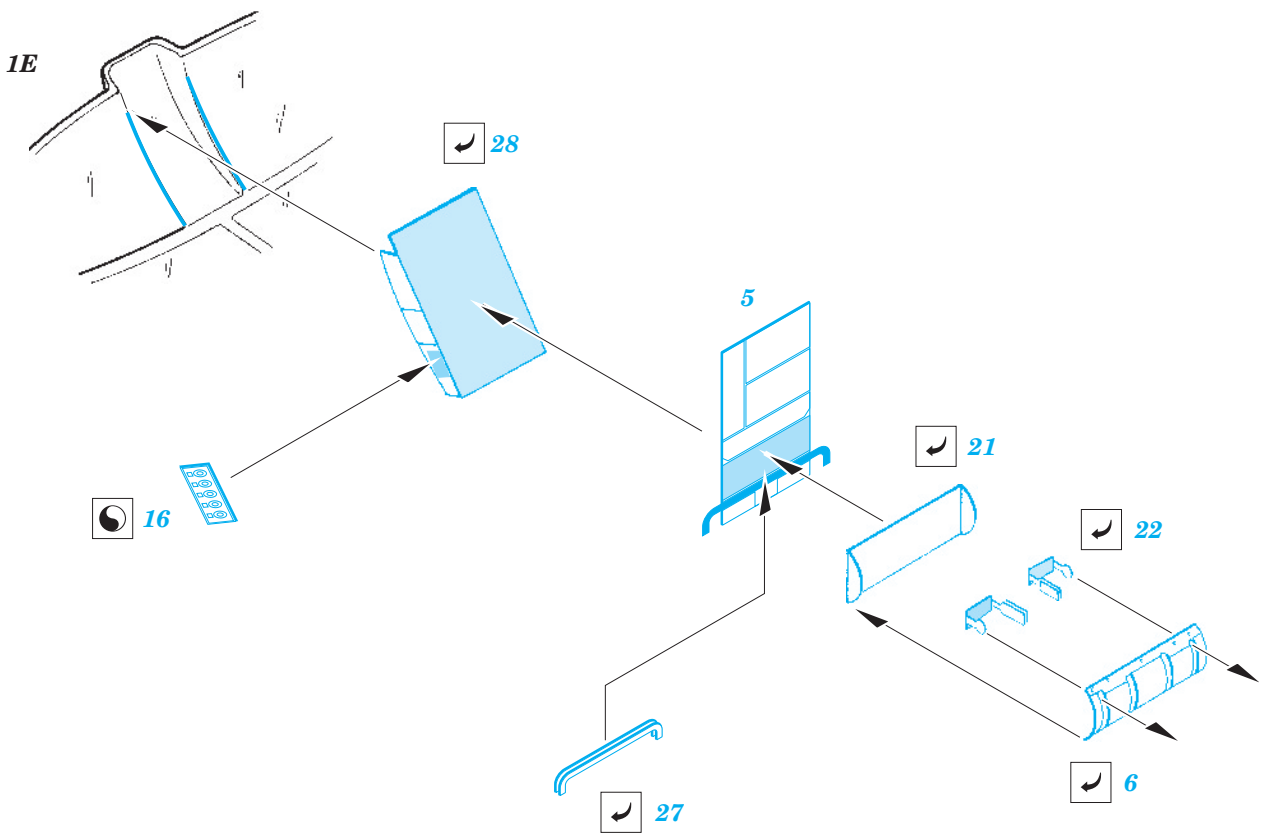
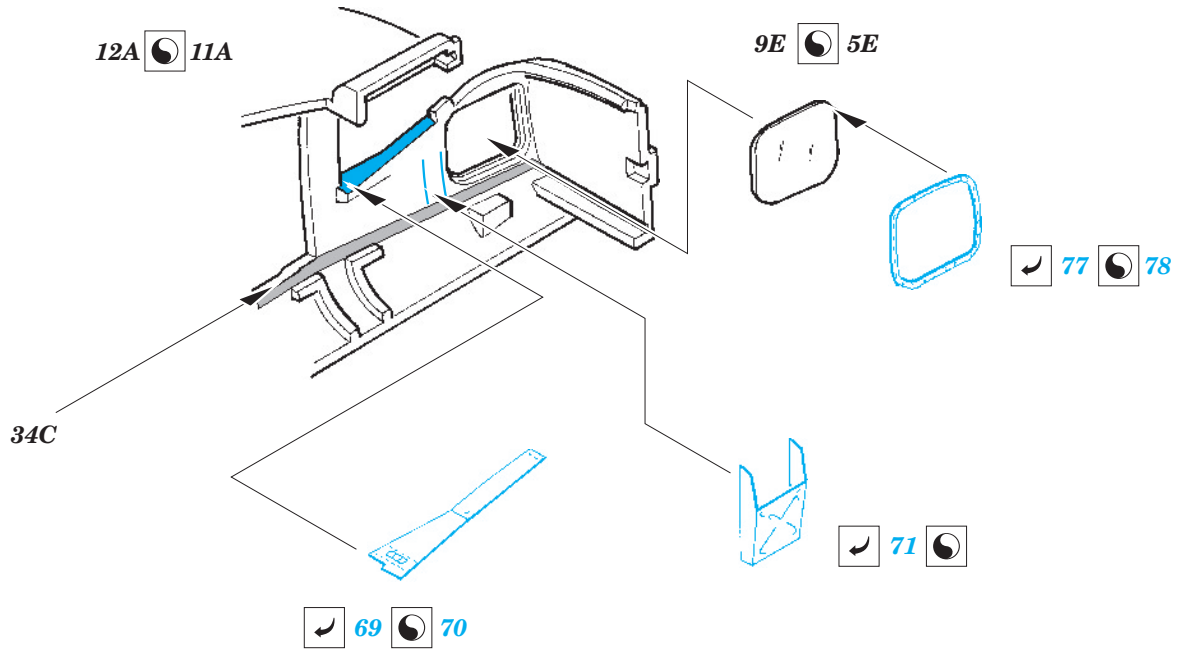
- APPLY EXPRESS MASK AND PAINT BEFORE GLUING  
POUŽIT EXPRESS MASK NABARVIT PŘED SLEPENÍM
- SYMMETRICAL ASSEMBLY  
SYMETRICKÁ MONTÁŽ
- REMOVE  
ODSTRANIT
- GRIND  
OBROUSIT
- DRILL HOLE  
VRTAT OTVOR
- BEND  
OHNOUT
- OPTION  
VOLBA
- REPLACE  
NAHRADIT

**ORIGINAL KIT PARTS** PŮVODNÍ DÍLY STAVEBNICE      **PHOTO-ETCHED PARTS** LEPTANÉ DÍLY      **PARTS TO BE REMOVED** DÍLY K ODSTRANĚNÍ      **FILL** TMELIT









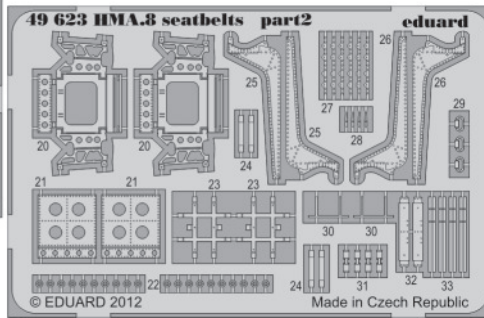
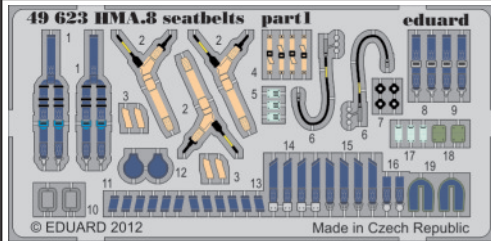


# Lynx HMA.8 seatbelts

1/48 scale detail set for AIRFIX kit • sada detailů pro model 1/48 AIRFIX

eduard

49 623



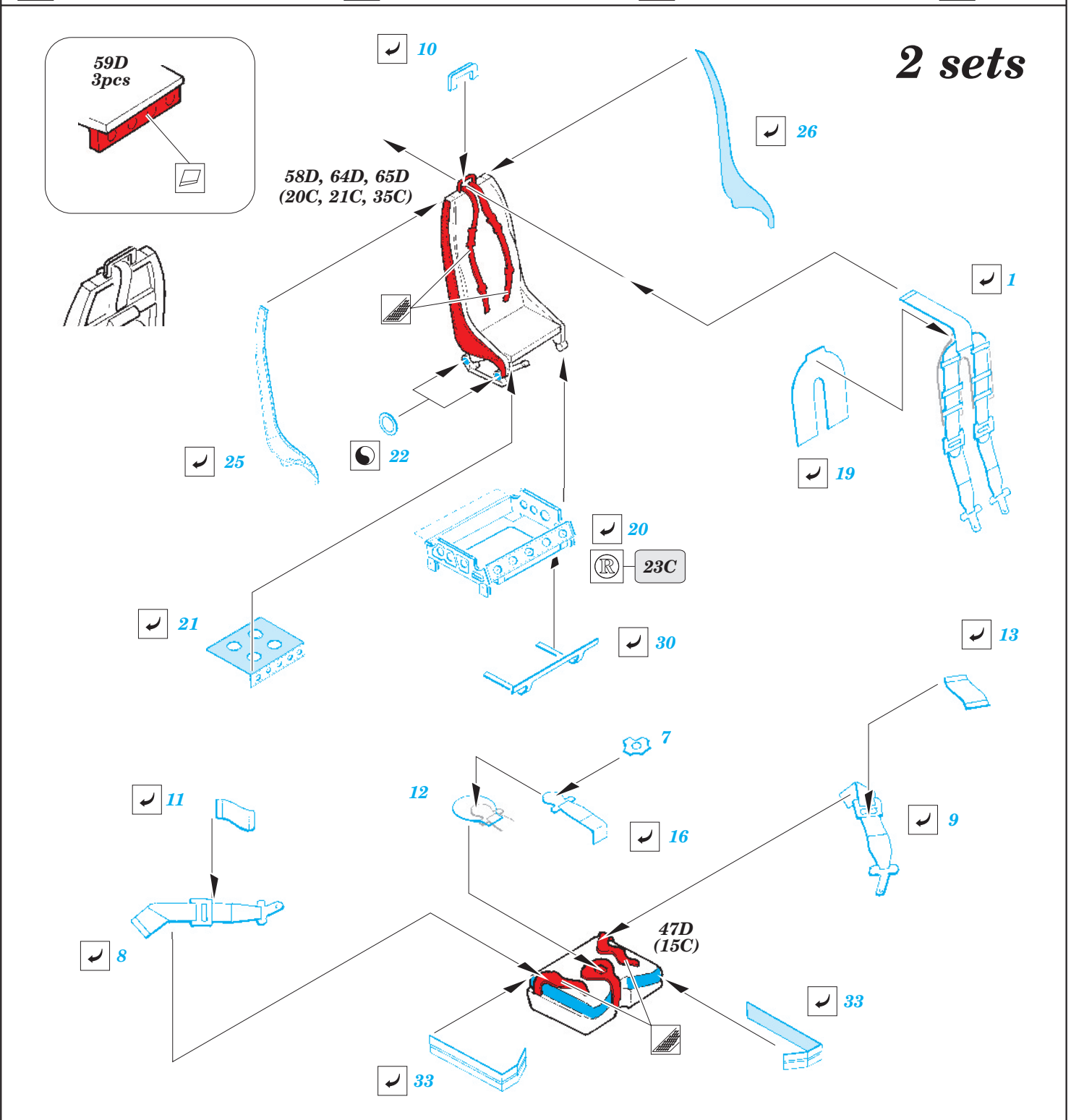
- ★ APPLY EXPRESS MASK AND PAINT BEFORE GLUING  
POUŽIT EXPRESS MASK NABARVIT PŘED SLEPENÍM
- ☉ SYMMETRICAL ASSEMBLY  
SYMETRICKÁ MONTÁŽ
- REMOVE  
ODSTRANIT
- ▨ GRIND  
OBROUSIT
- ⚪ DRILL HOLE  
VRTAT OTVOR
- ↷ BEND  
OHNOUT
- ❓ OPTION  
VOLBA
- Ⓜ REPLACE  
NAHRADIT

■ ORIGINAL KIT PARTS  
PŮVODNÍ DÍLY STAVEBNICE

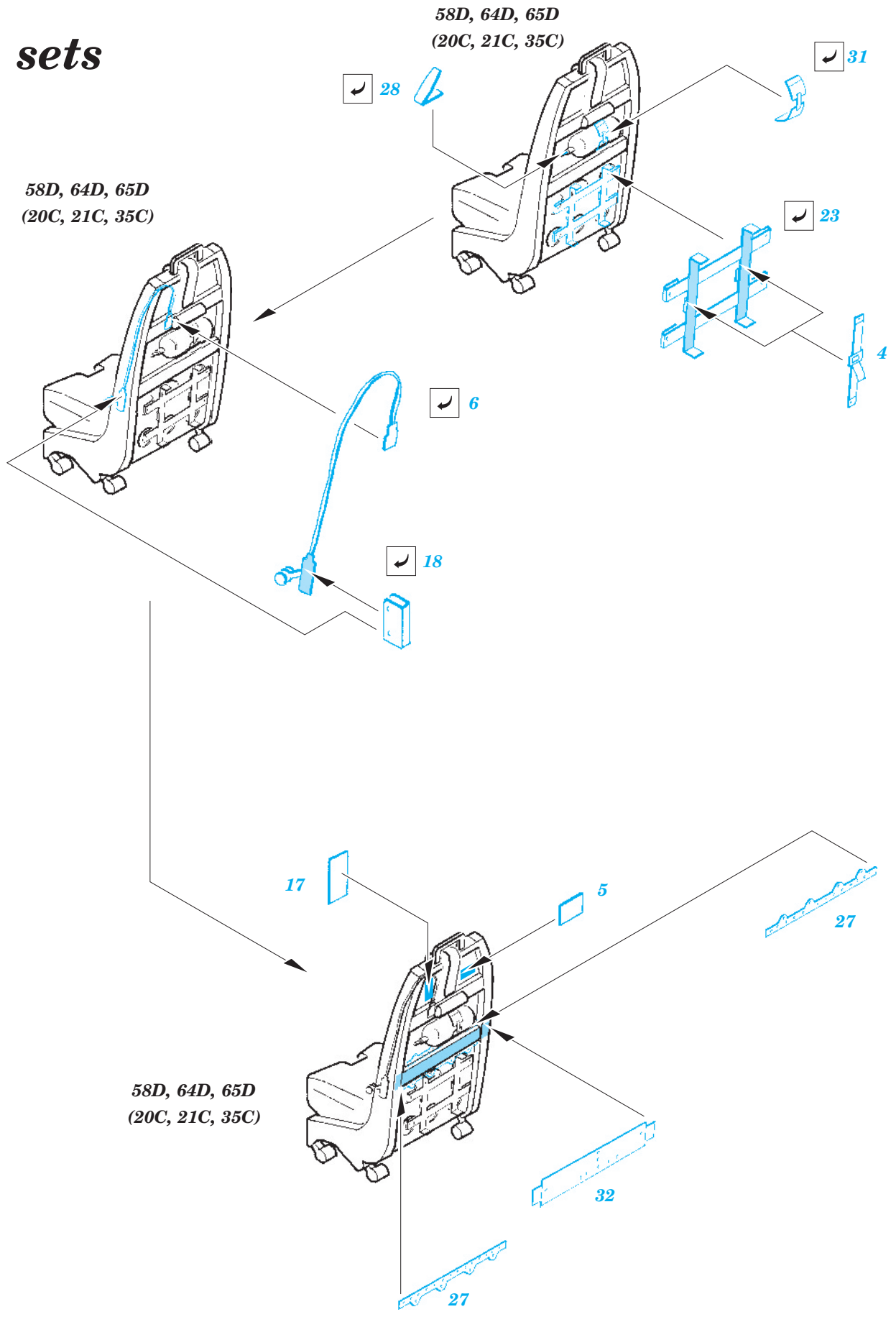
■ PHOTO-ETCHED PARTS  
LEPTANÉ DÍLY

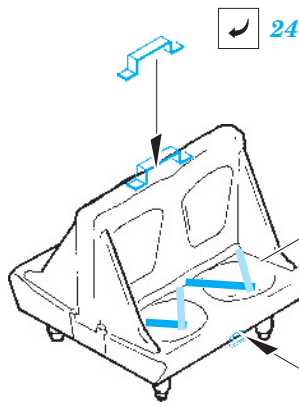
■ PARTS TO BE REMOVED  
DÍLY K ODSTRANĚNÍ

■ FILL  
TMELIT

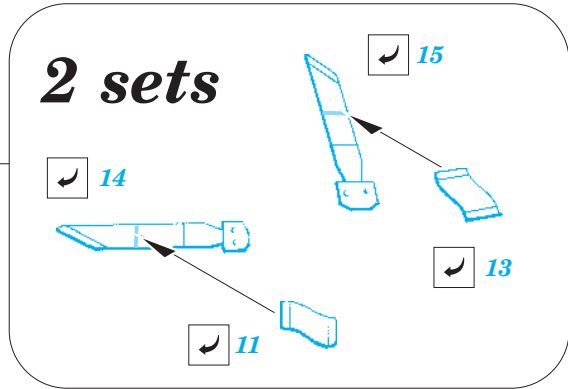


# 2 sets

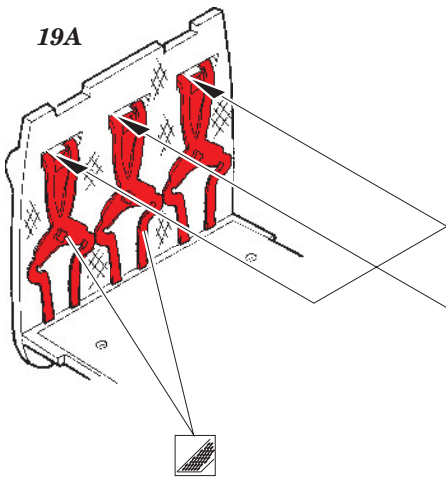




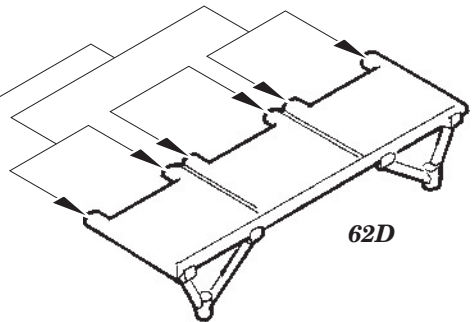
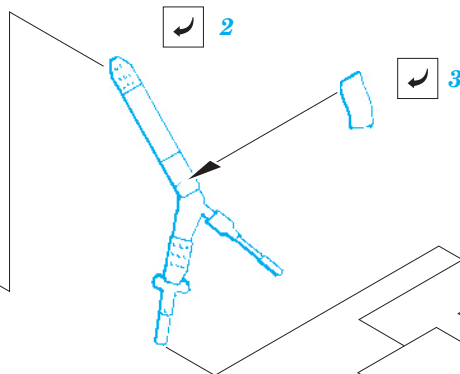
61D, 63D



2 sets

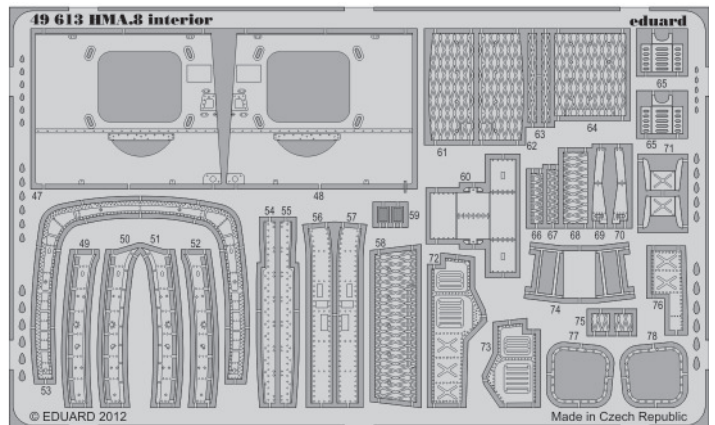
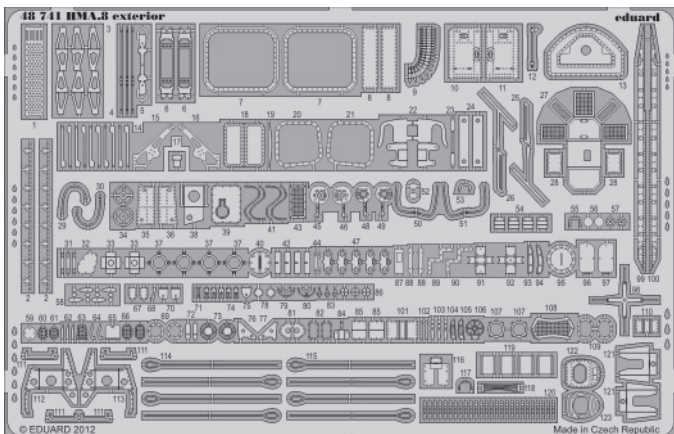


19A



62D

*For further detail sets look for **eduard** 48 741 Lynx HMA.8 exterior  
and 49 613 Lynx HMA.8 interior  
(not included in this set)*



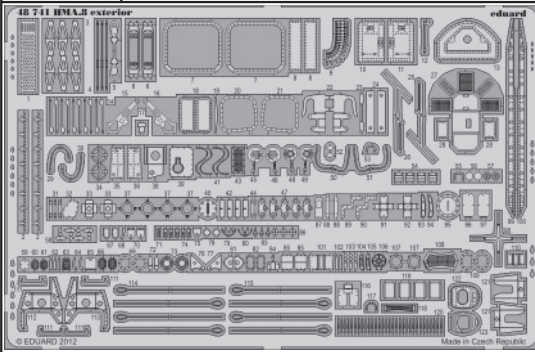


# Lynx HMA.8 exterior

eduard

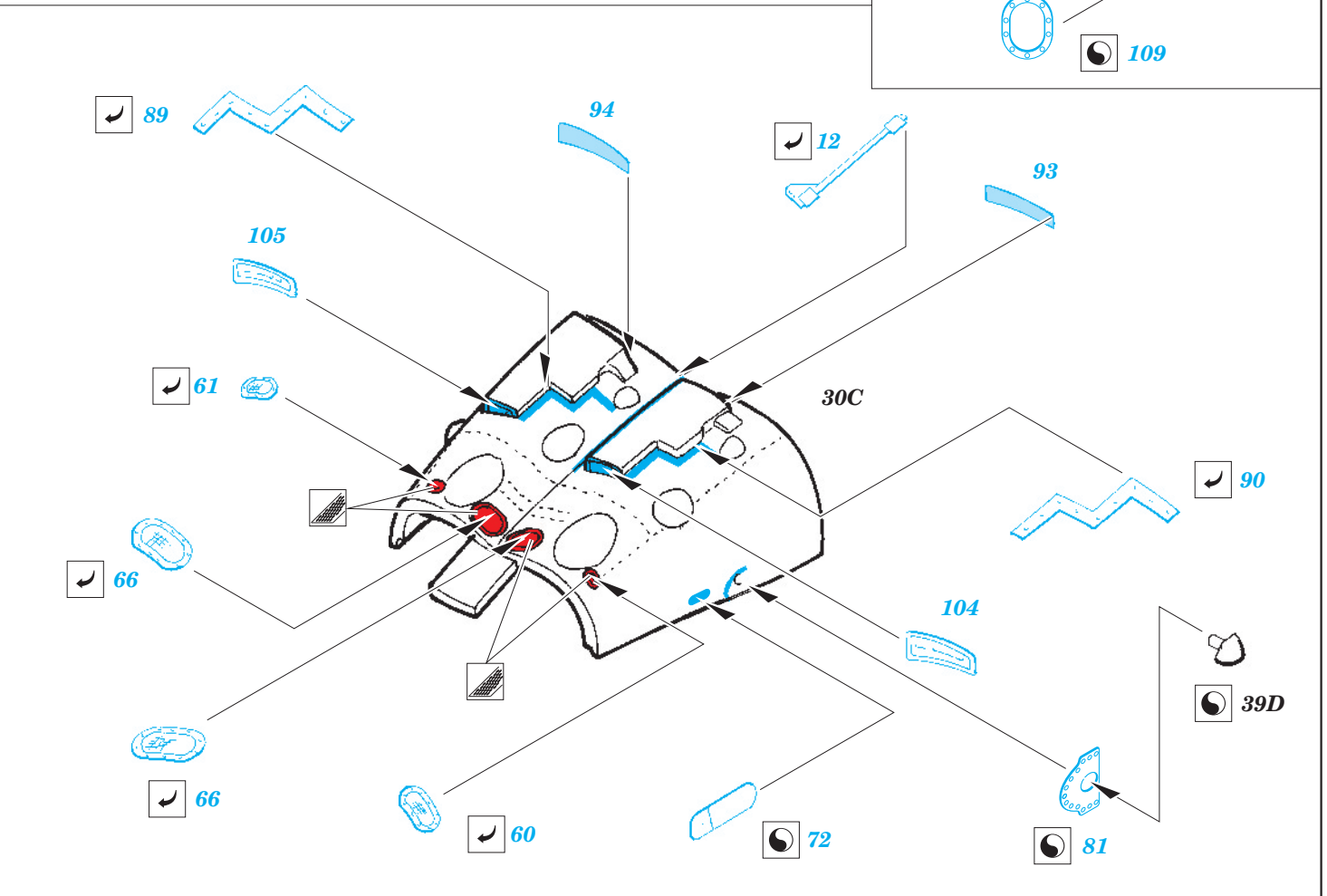
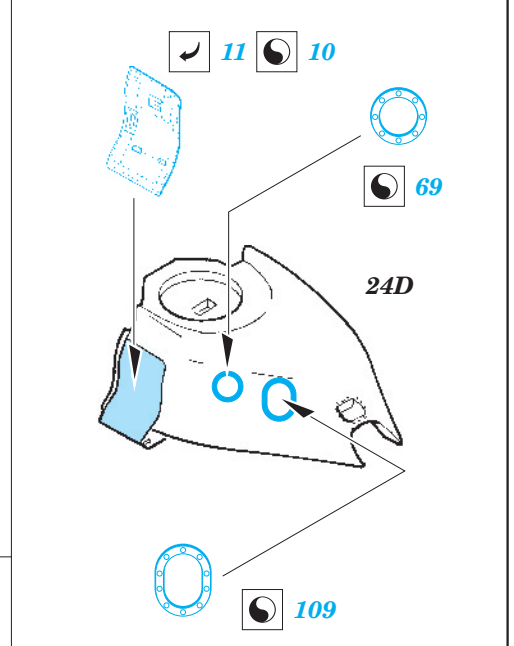
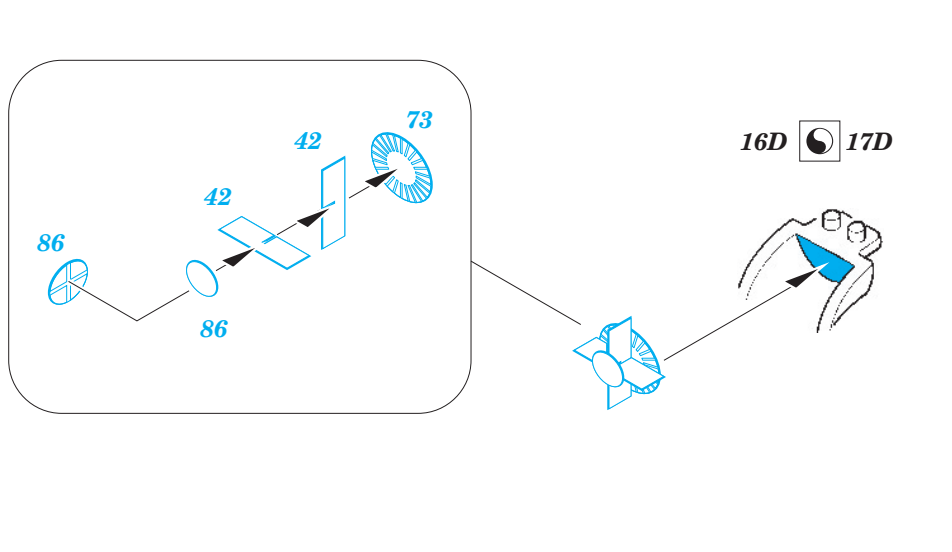
48 741

1/48 scale detail set for AIRFIX kit • sada detailů pro model 1/48 AIRFIX

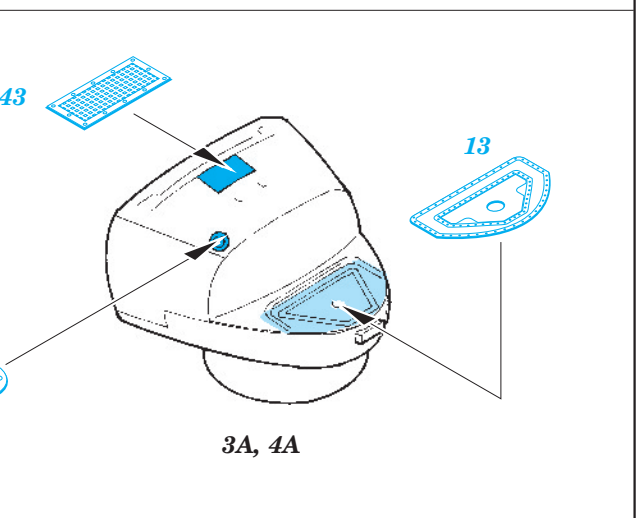
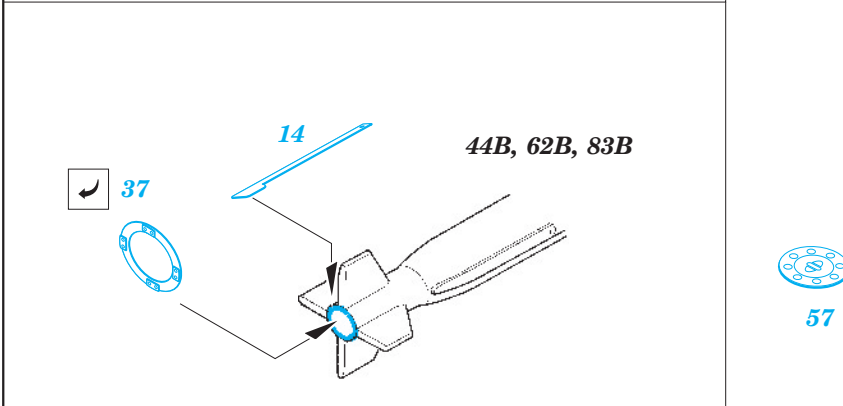
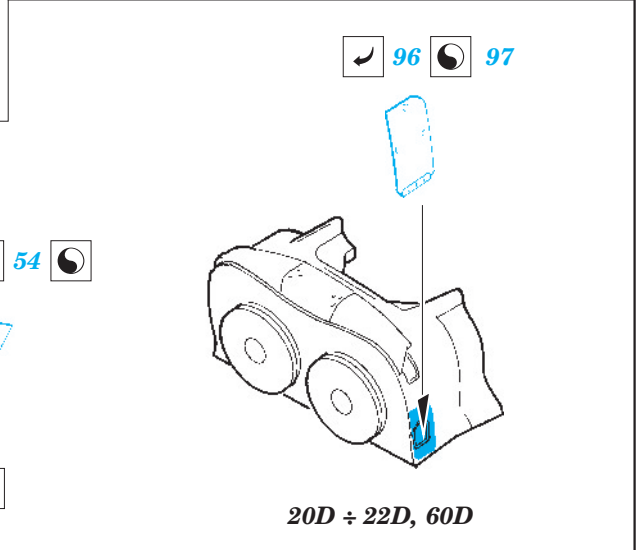
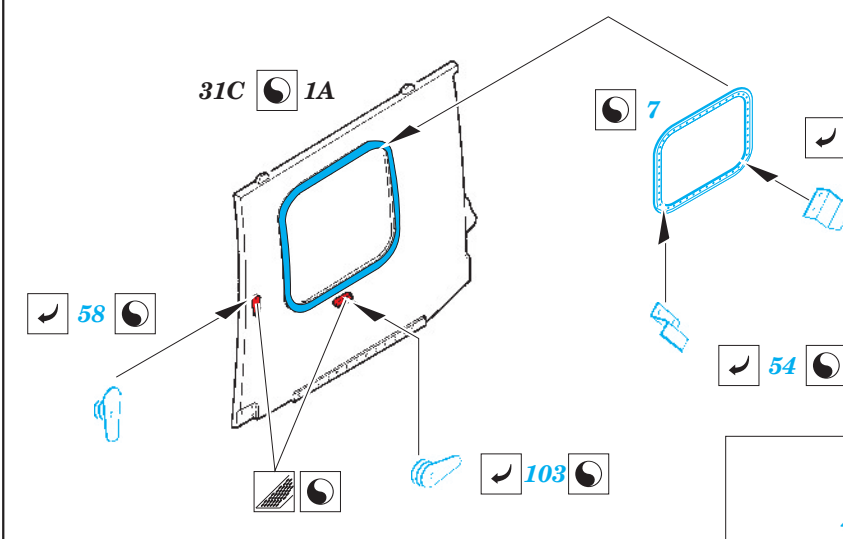
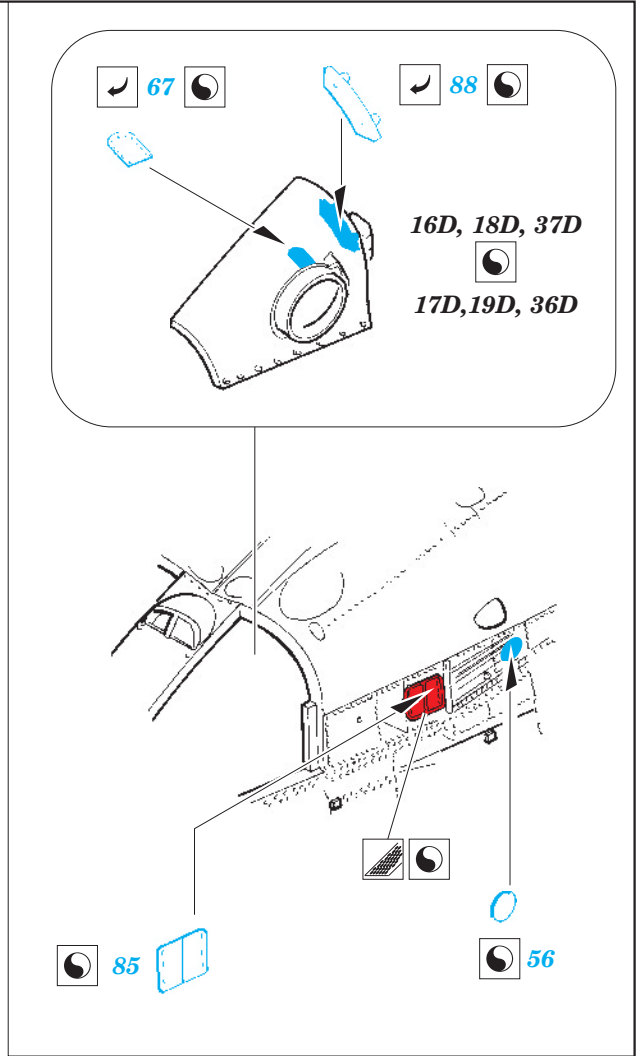
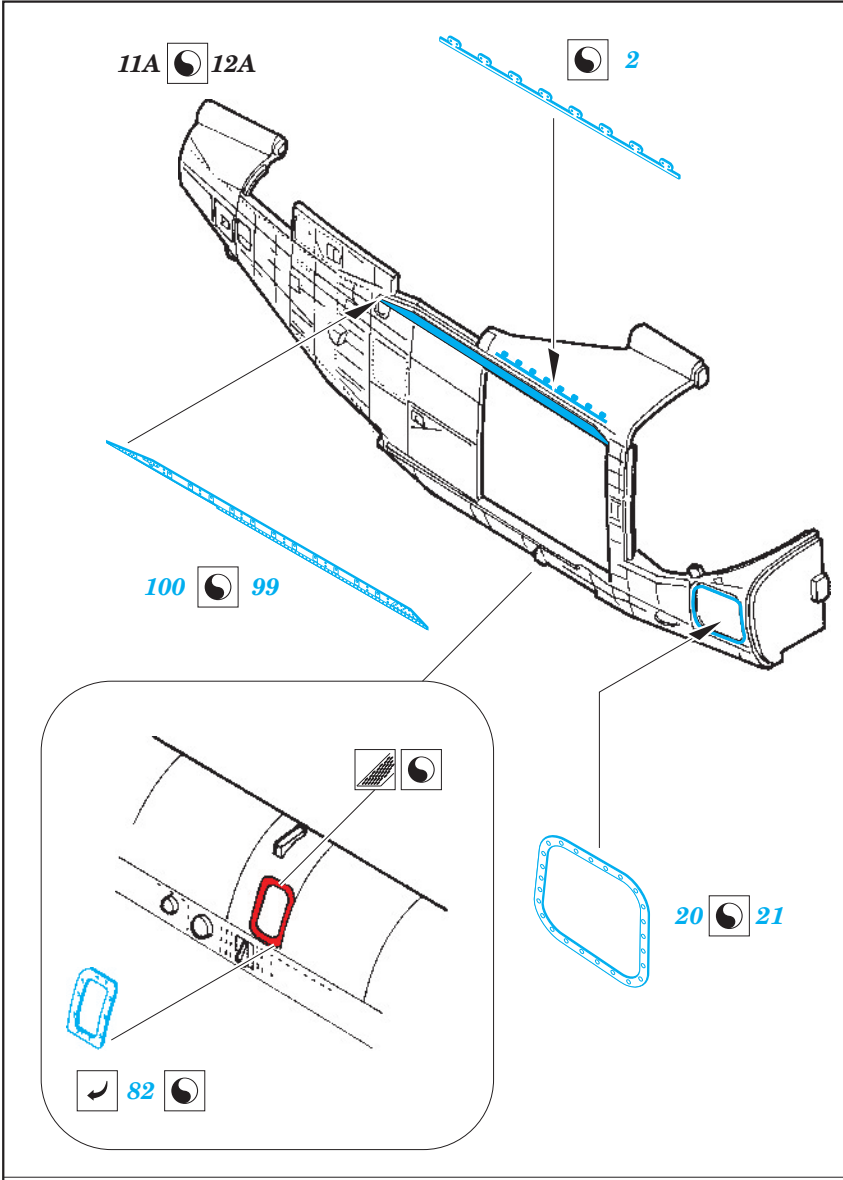


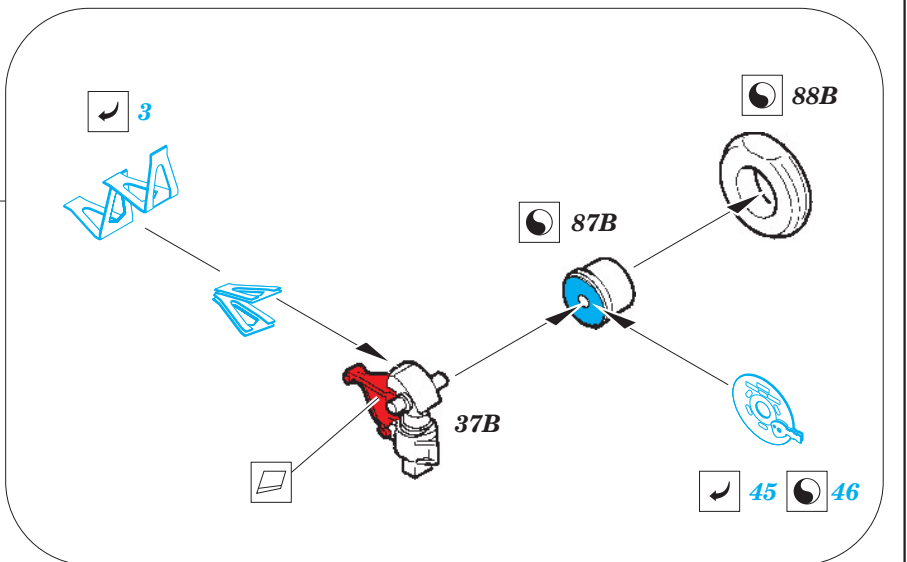
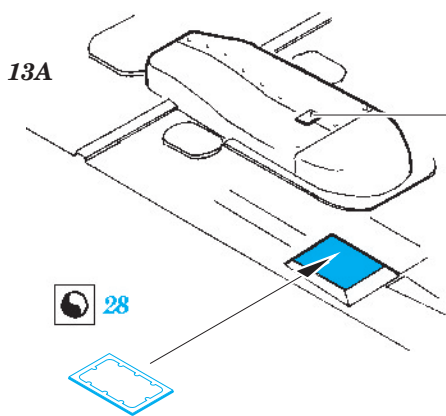
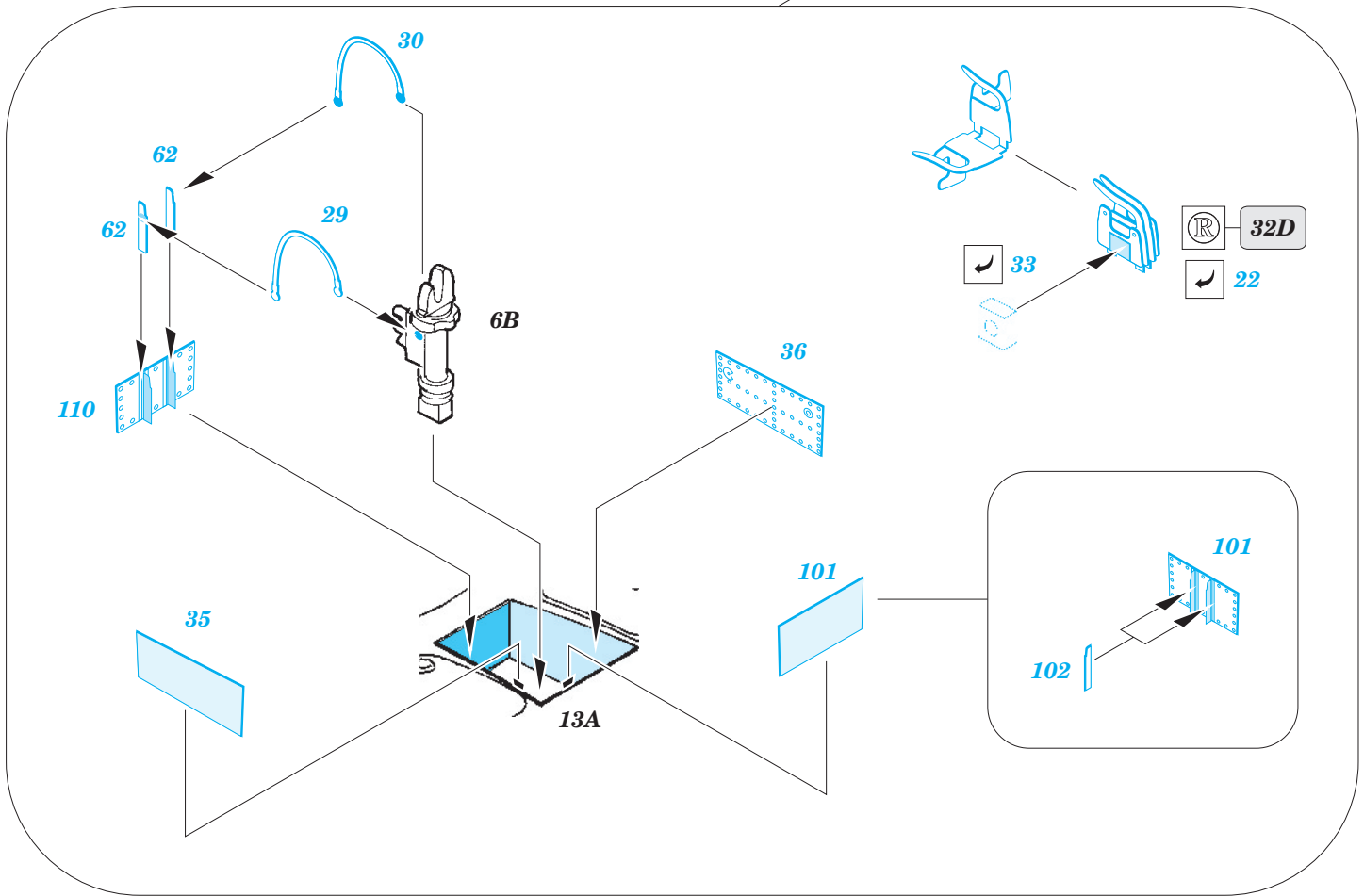
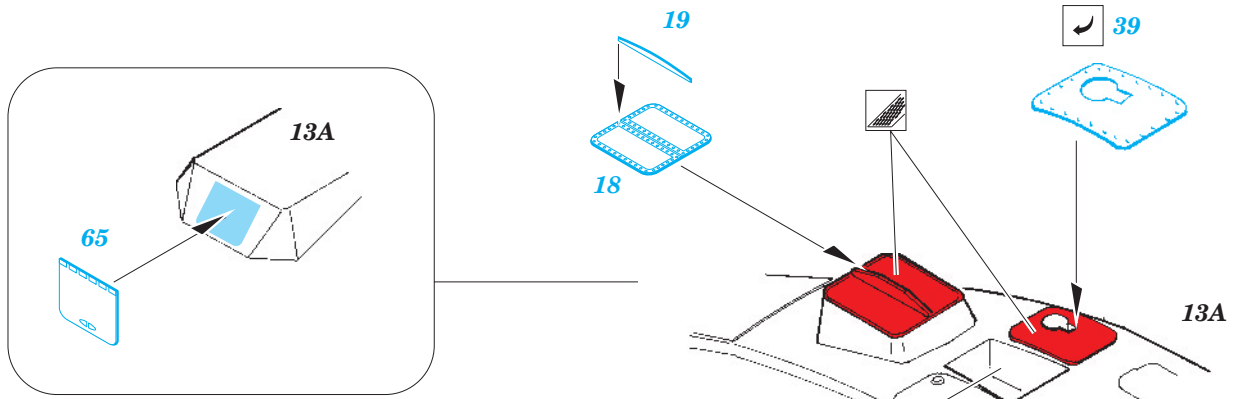
- ★ APPLY EXPRESS MASK AND PAINT BEFORE GLUING  
POUŽIT EXPRESS MASK NABARVIT PŘED SLEPENÍM
- ☉ SYMMETRICAL ASSEMBLY  
SYMETRICKÁ MONTÁŽ
- REMOVE  
ODSTRANIT
- ▨ GRIND  
OBROUSIT
- ⊘ DRILL HOLE  
VRTAT OTVOR
- ↷ BEND  
OHNOUT
- ? OPTION  
VOLBA
- Ⓜ REPLACE  
NAHRADIT

ORIGINAL KIT PARTS  
PŮVODNÍ DÍLY STAVEBNICE
  PHOTO-ETCHED PARTS  
LEPTANÉ DÍLY
  PARTS TO BE REMOVED  
DÍLY K ODSTRANĚNÍ
  FILL  
TMELIT









91B 92B

50 51

47B

49 48

5A, 20A

15B

78

107

70

3

121

Ø0,3mm

83

112 113

111 14B/13B

67B

26

25 68B

31

4

64

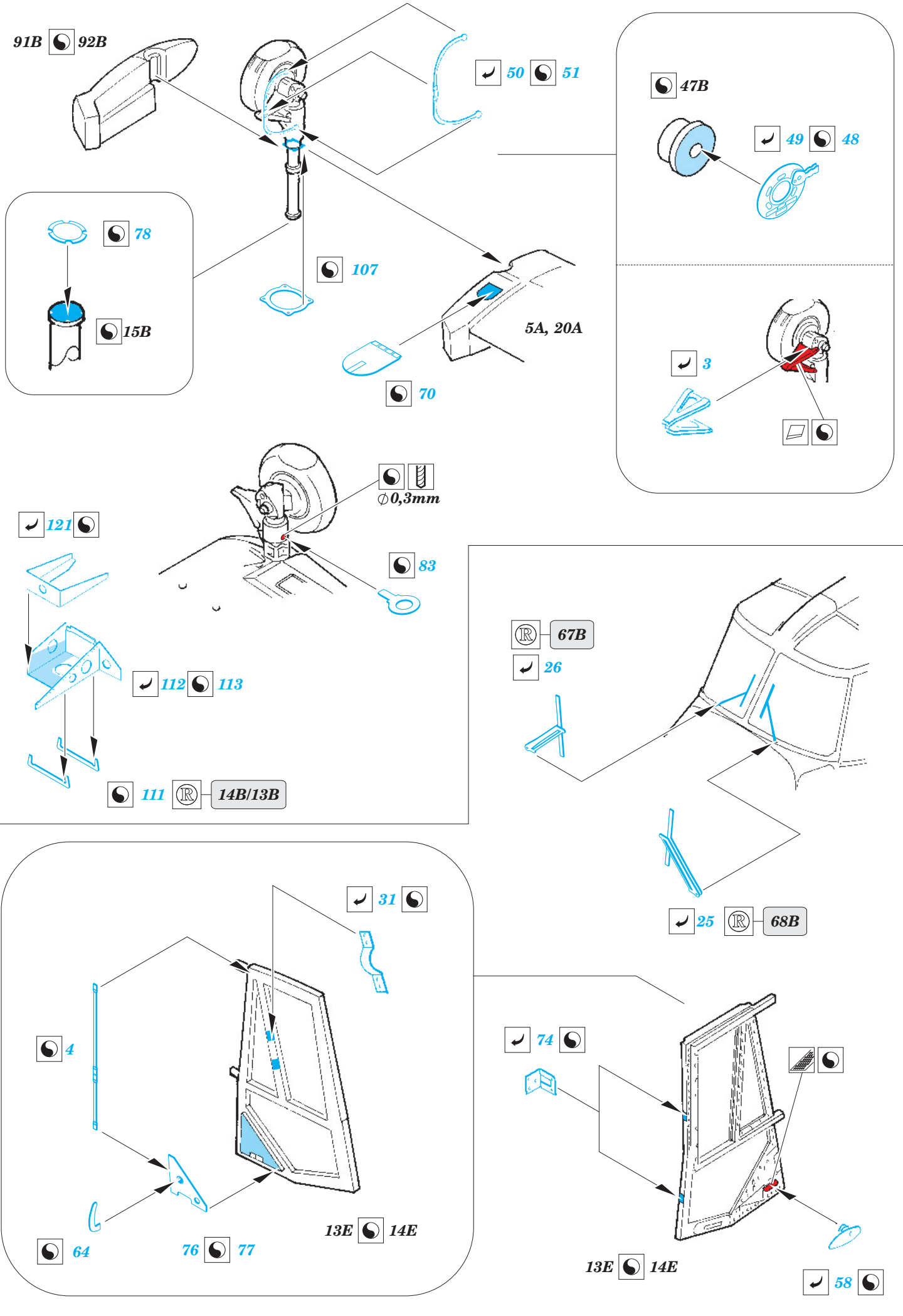
76 77

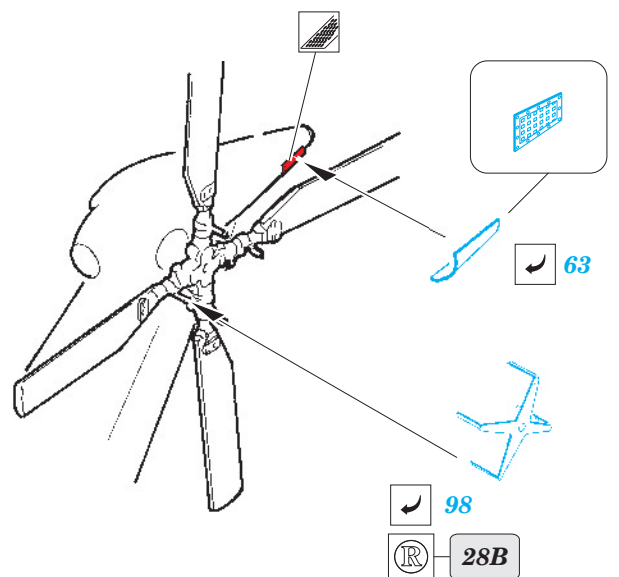
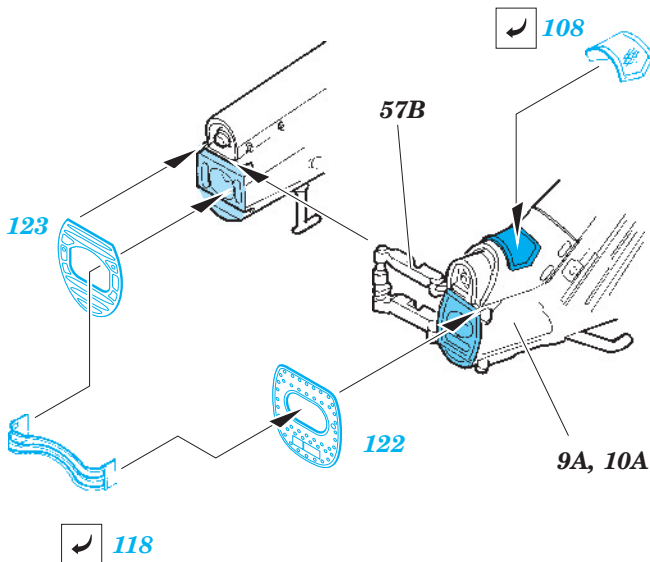
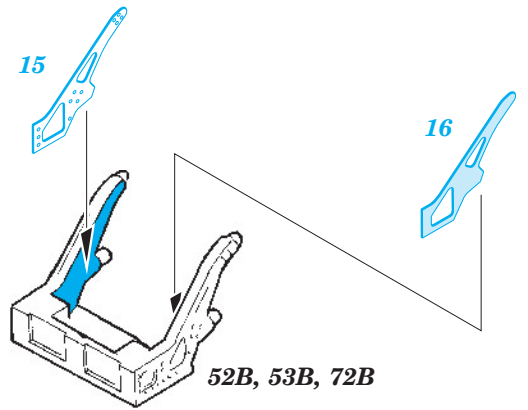
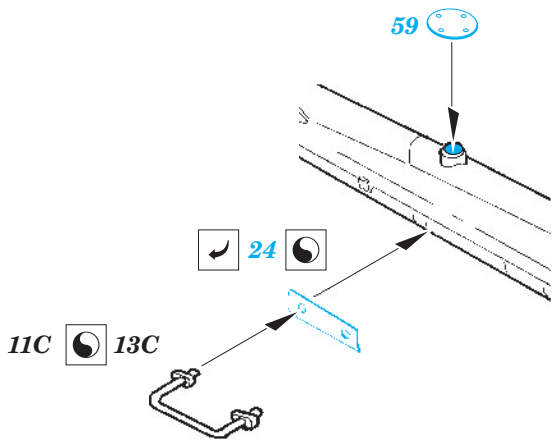
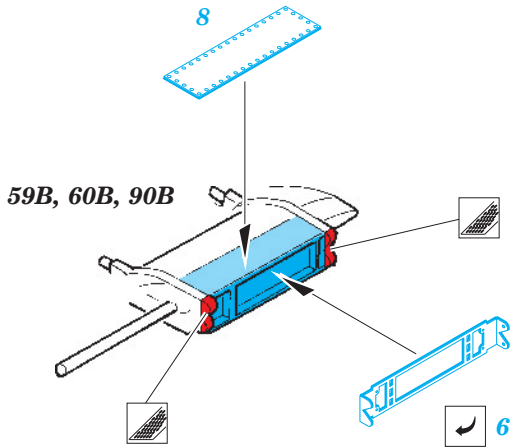
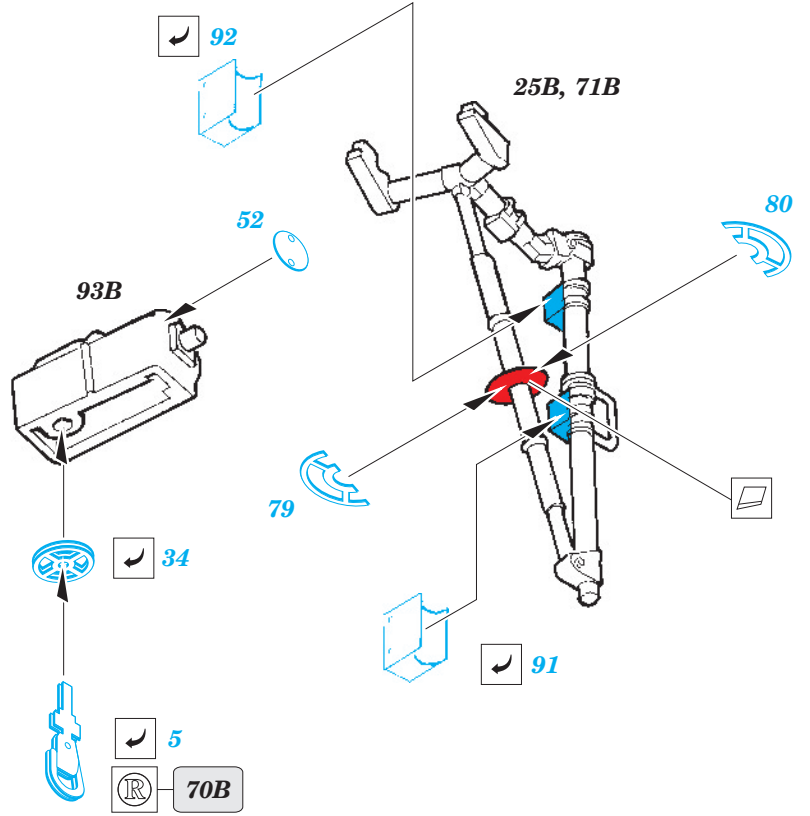
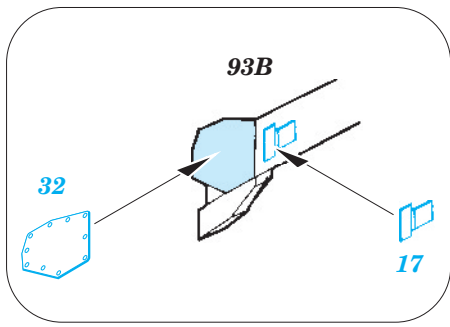
13E 14E

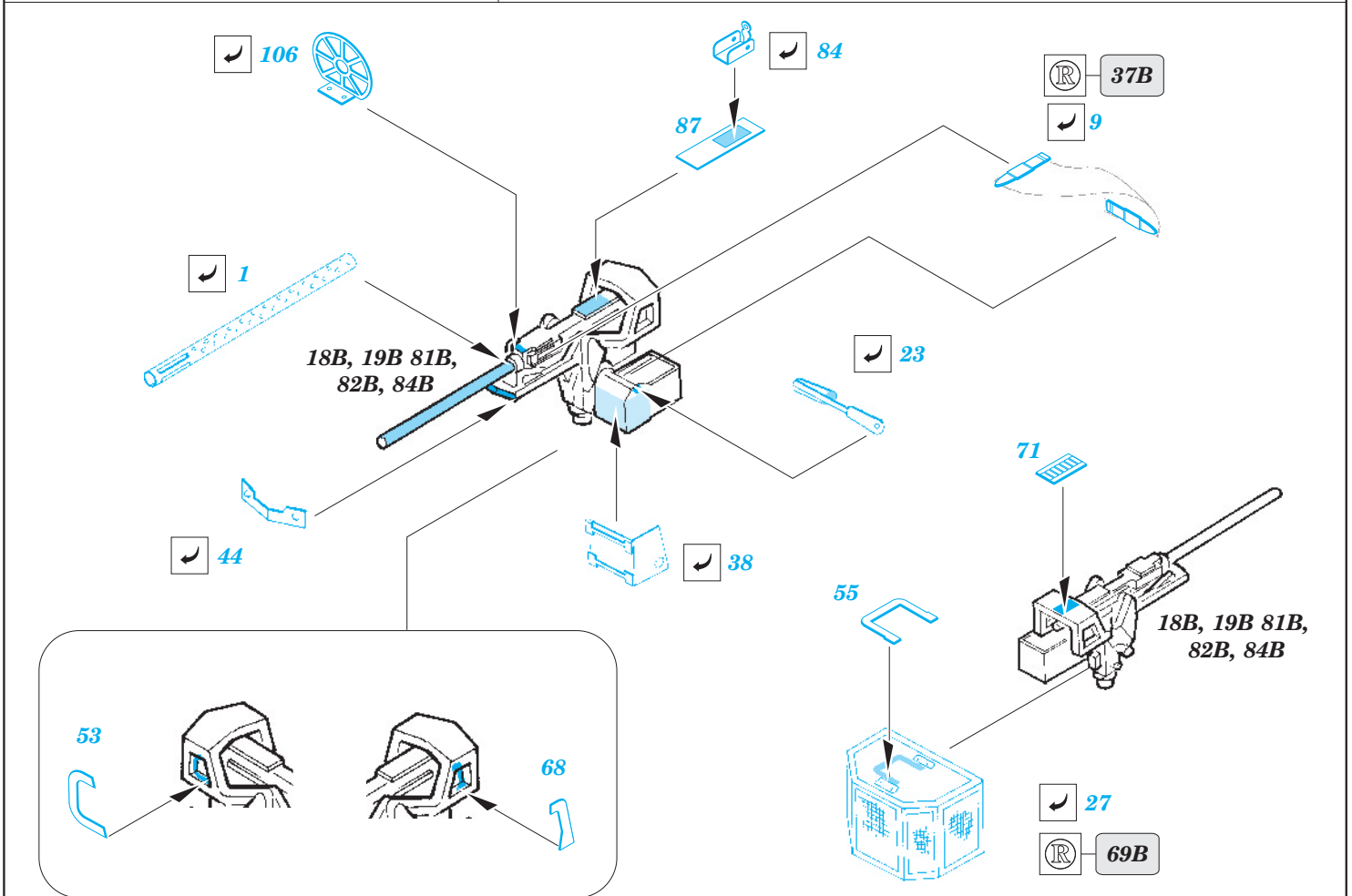
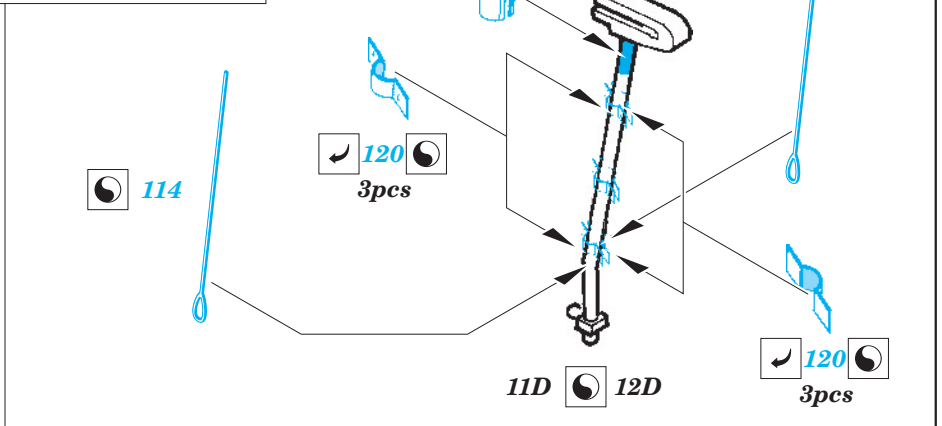
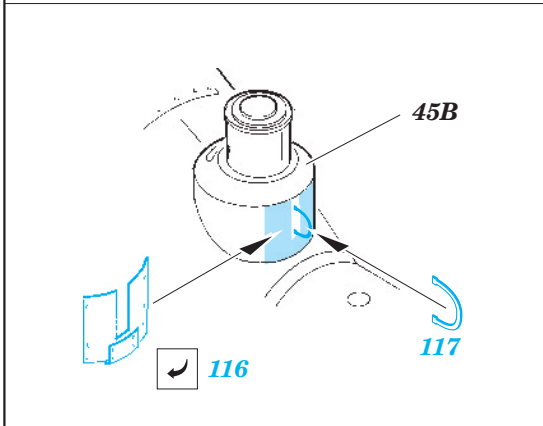
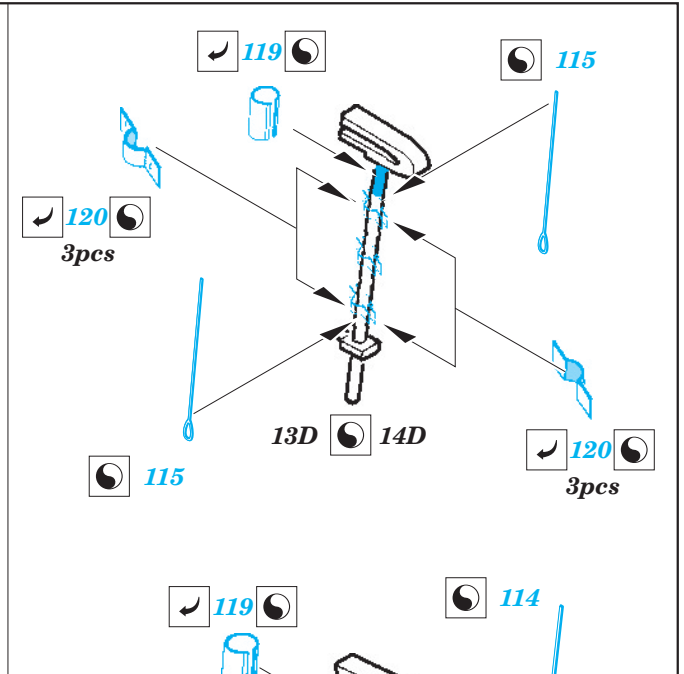
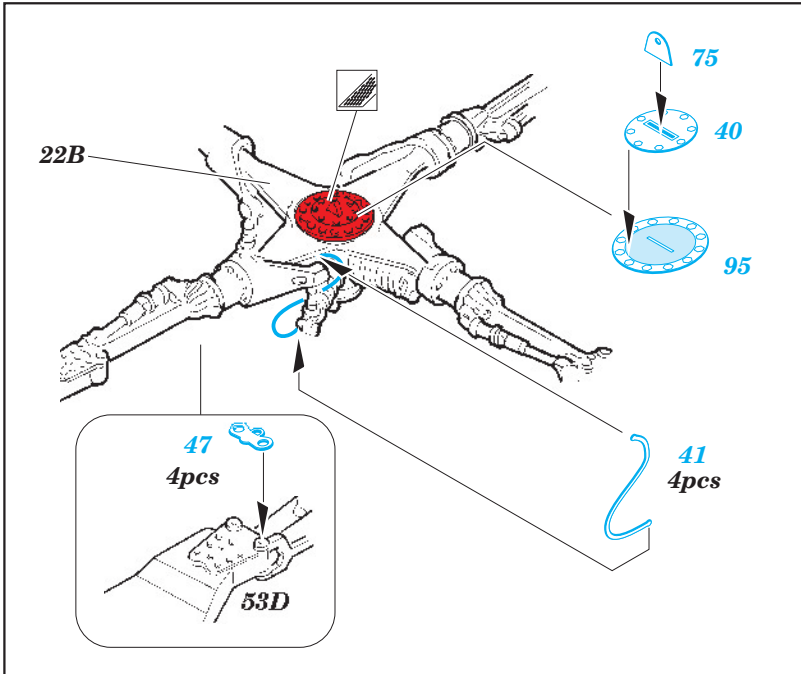
74

13E 14E

58







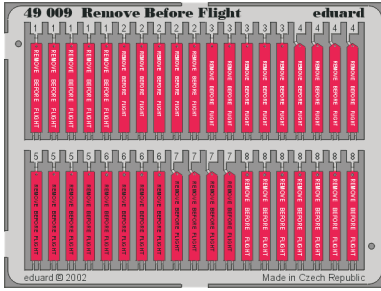









# Remove Before Flight

1/48 scale detail set • sada detailů 1/48

eduard

49 009



-  SYMMETRICAL ASSEMBLY  
SYMETRICKÁ MONTÁŽ
-  REMOVE  
ODSTRANIT
-  BEND  
OHNOUT
-  REPLACE  
NAHRADIT
-  GRIND  
OBROUSIT
-  OPTION  
VOLBA
-  DRILL HOLE  
VRTÁT OTVOR

 ORIGINAL KIT PARTS  
PŮVODNÍ DÍLY STAVEBNICE

 PHOTO-ETCHED PARTS  
LEPTANÉ DÍLY

 PARTS TO BE REMOVED  
DÍLY K ODSTRANĚNÍ

 FILL  
TMELIT

*Make from wire*



1 ( 2, 3, 4, 5, 6, 7, 8 )

FOR POSITION AND SHAPE SEE YOUR REFERENCES OF EXACT AIRPLANE

eduard  
MASK

EX 366

# Lynx HMA.8 1/48

The die-cut mask for accurate canopy frame painting of the  
*Airfix* scale 1/48 KIT

