



Detailní doplňková sada
Detail complementary set

No 3115

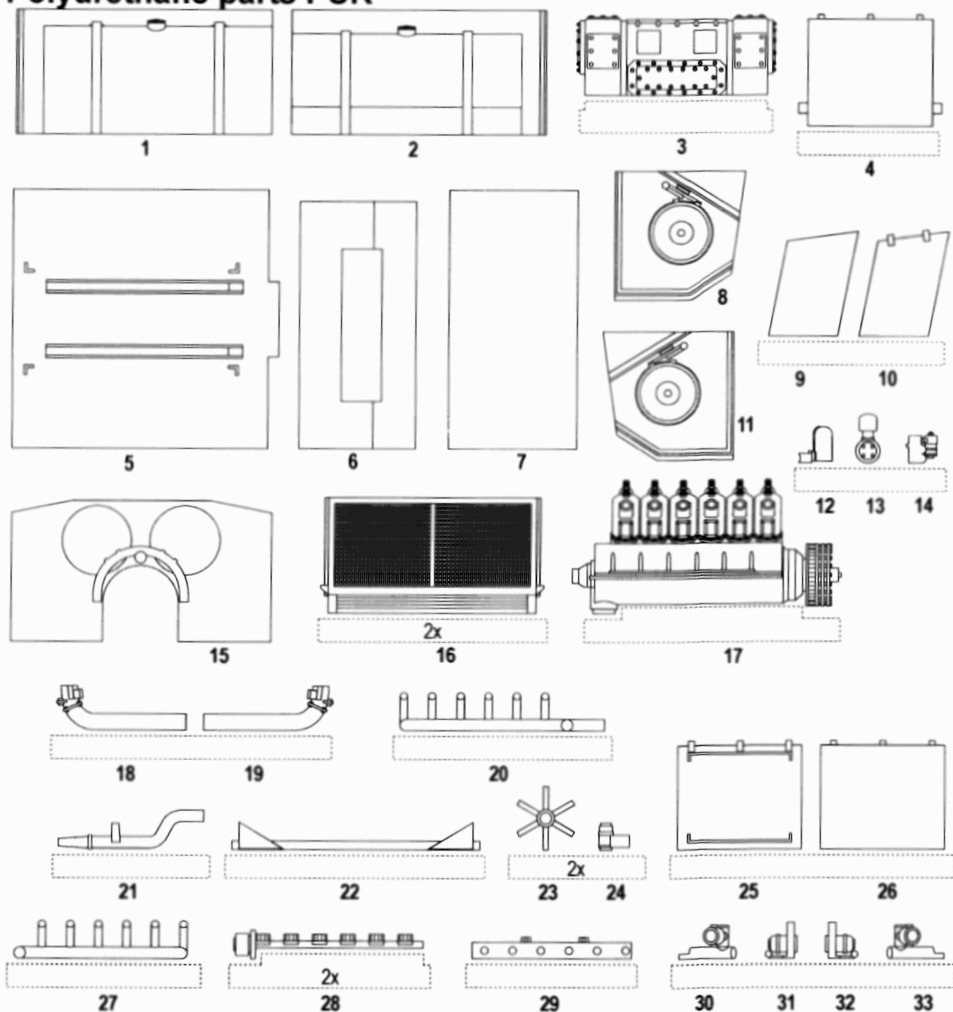
1/35

Crusader (Cruiser tank Mk.IV)

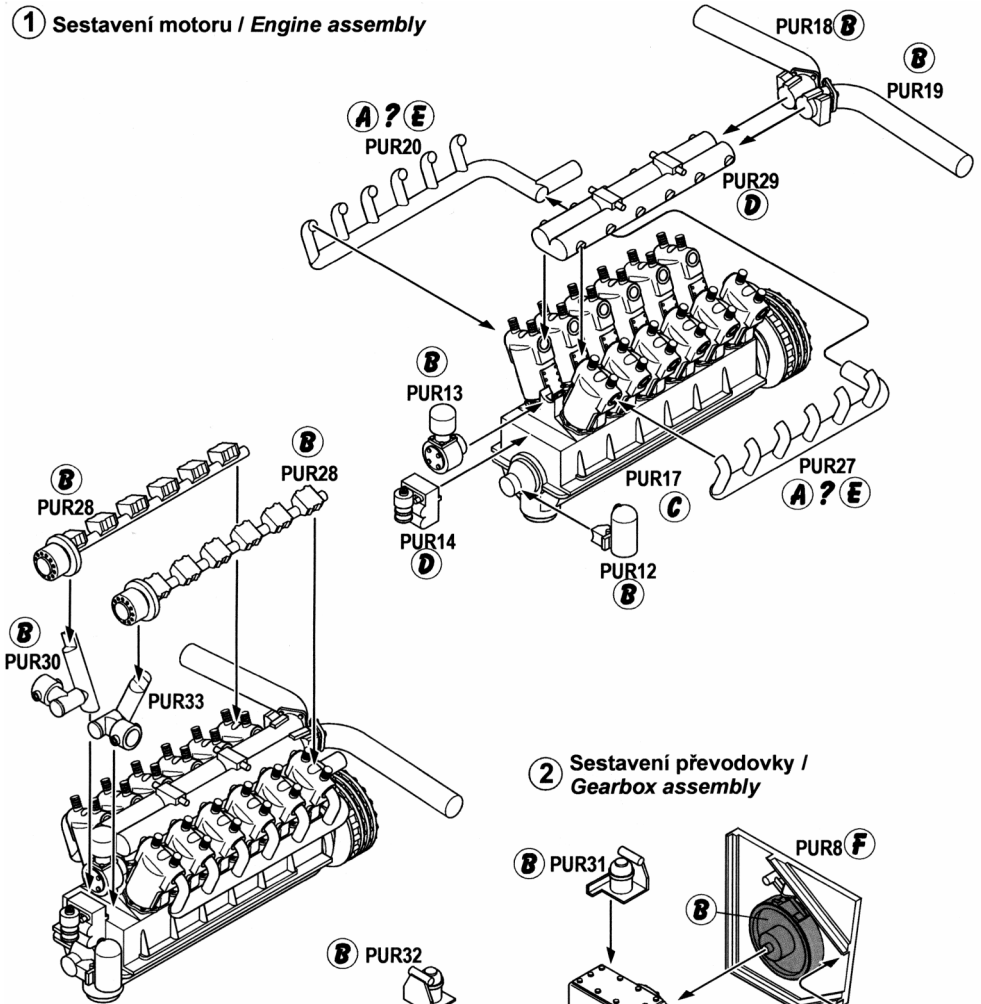
Engine set for
Italeri kit

Navštivte naše stránky / Visit our official website www.cmkkits.com

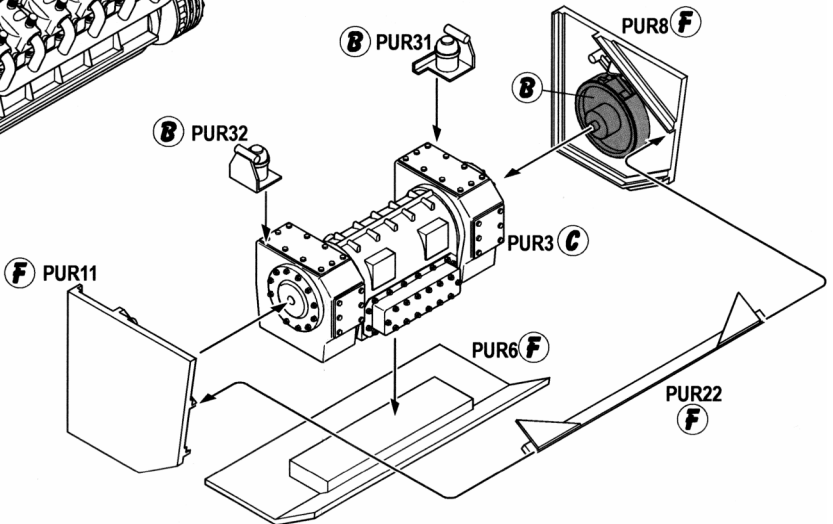
Polyurethane parts PUR



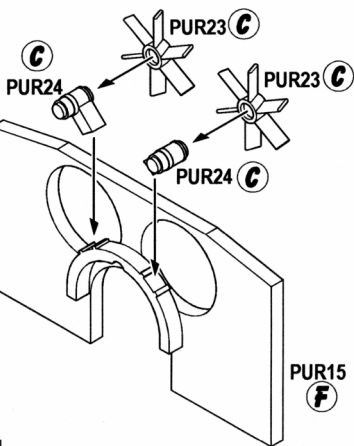
1 Sestavení motoru / Engine assembly



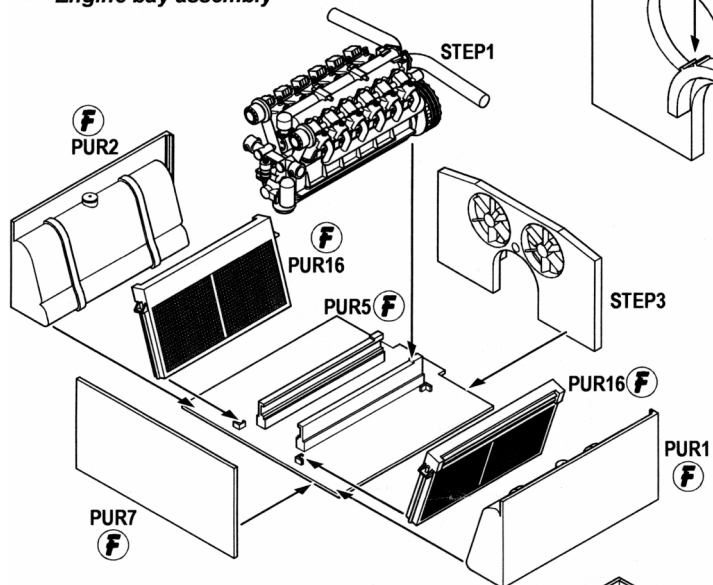
2 Sestavení převodovky / Gearbox assembly



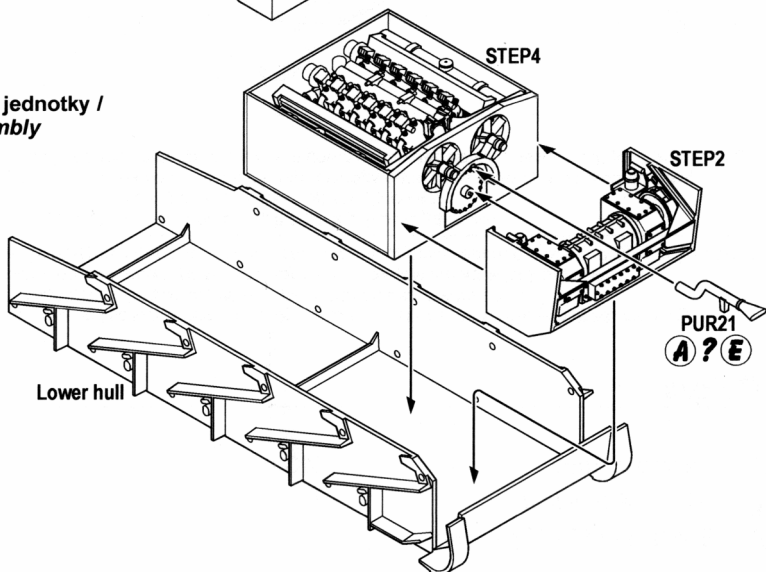
③ Sestavení přepážky / Cross wall assembly



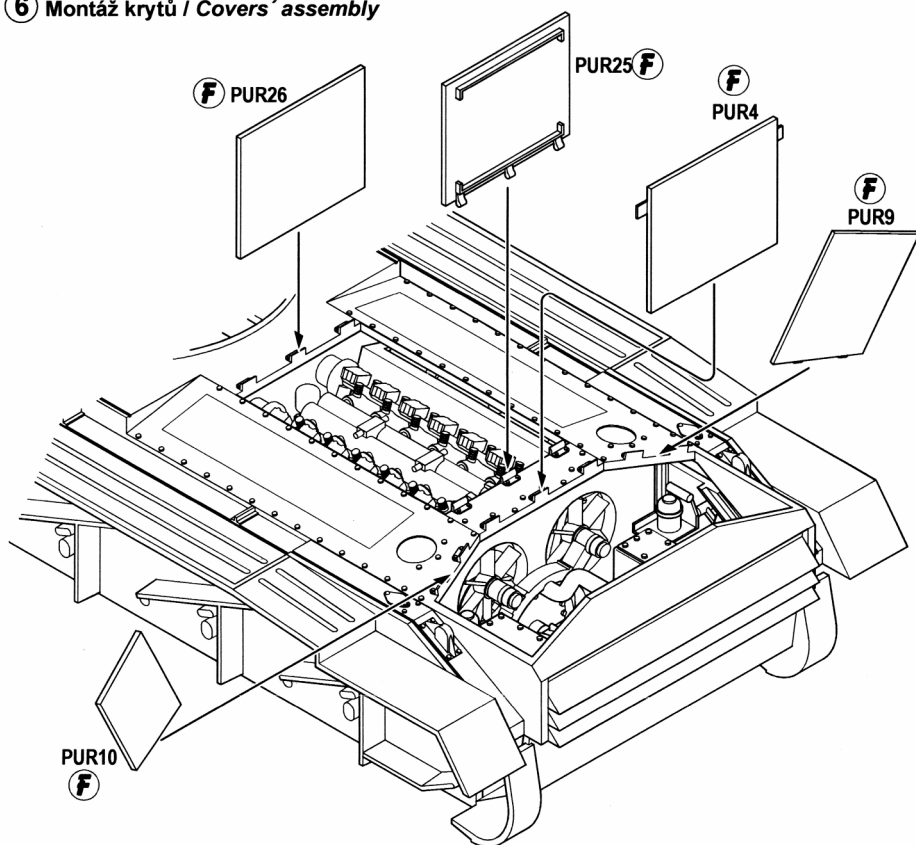
④ Sestavení motorového prostoru / Engine bay assembly



⑤ Montáž pohonné jednotky / Power unit assembly



6 Montáž krytů / Covers assembly



Díly ohnuté popř. pokroucené vlivem teplotních změn a stárnutí materiálu, mohou být narovnány do požadovaného tvaru pomocí proudu teplé vody nebo vzduchu (fén na vlasy). Různé drátky a tyčinky nejsou přiloženy.
K lepení použijte kyanoakralátové lepidlo.

Kontaktní plochy doporučujeme před lepením odmastit.

Parts slightly distorted and bended owing to temperature changes or due to material ageing can be straightened to requested shape by hot water or hot air jet (hair dryer). Wires and holes not included.

This process can be repeated till result is entirely satisfactory.

For best results gluing use cyanoacrylate glue. Contact areas ungrease is recommended before gluing

Colors

A Rezavá / Rust	113	D Tmavá zelená / Dark Green	195
B Hliník / Aluminium	56	E Černá / Black	21
C Světlá modrá / Light Blue	65	F Bílá / White	34