

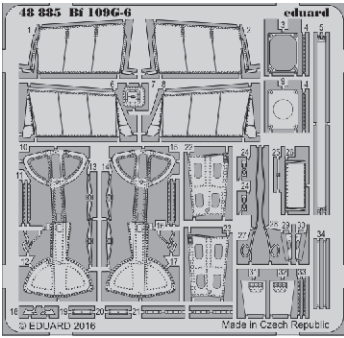


Bf 109G-6

eduard

detail set for 1/48 EDUARD kit • sada detailů pro stavebnici 1/48 EDUARD

48 885



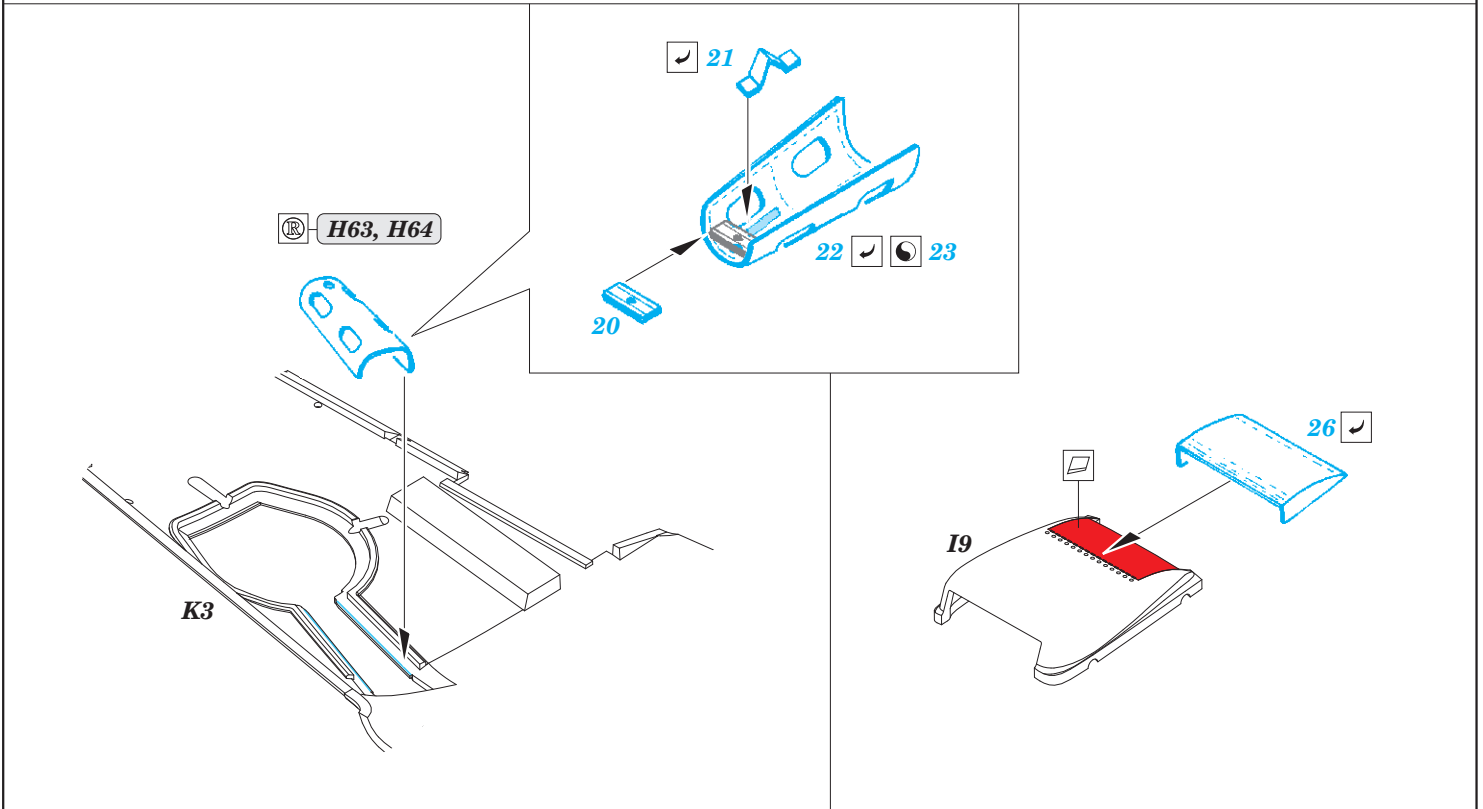
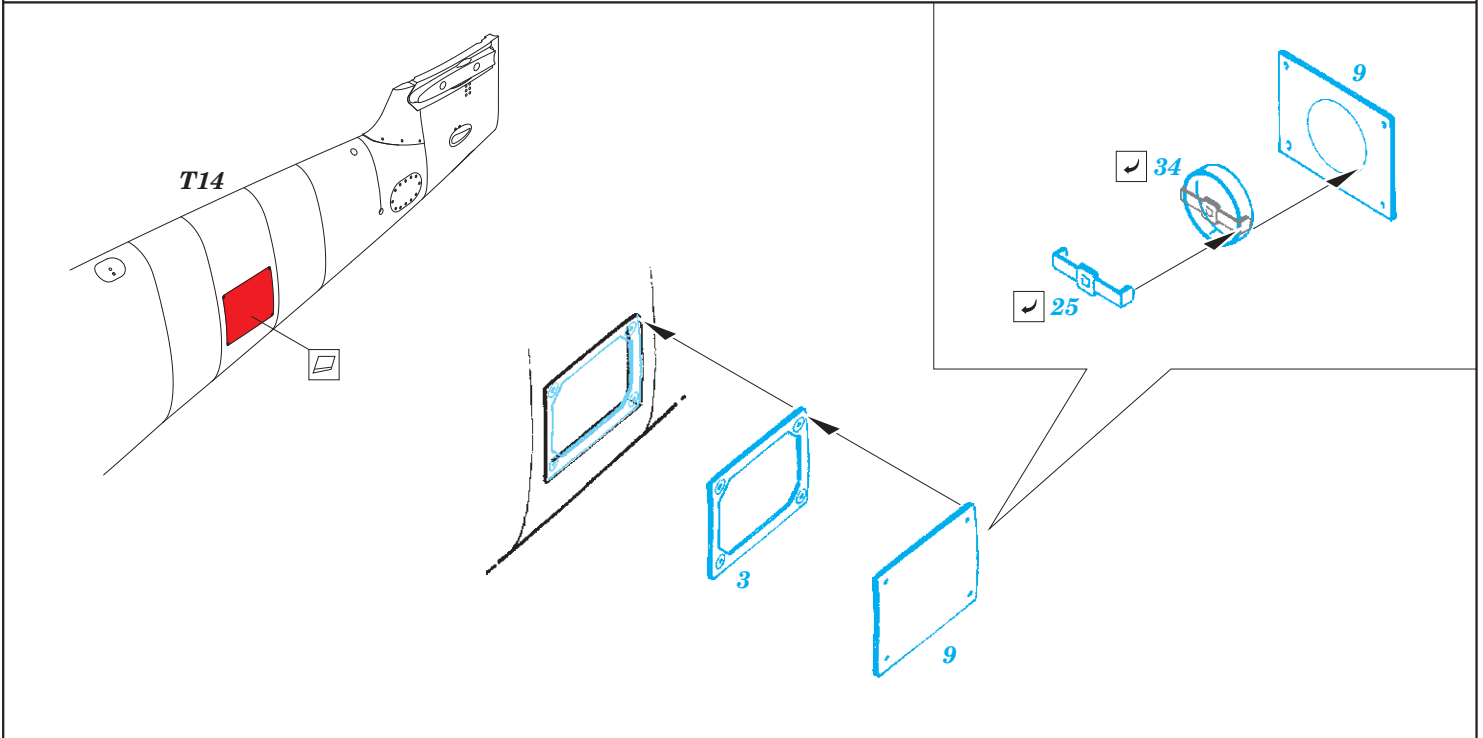
- APPLY EXPRESS MASK AND PAINT BEFORE GLUING
POUŽIT EXPRESS MASK NABARVIT PŘED SLEPENÍM
- SYMMETRICAL ASSEMBLY
SYMETRICKÁ MONTÁŽ
- REMOVE
ODSTRANIT
- GRIND
OBROUSIT
- DRILL HOLE
VRTAT OTVOR
- COLORED ETCHED PARTS
LEPTANÉ BAREVNÉ DÍLY
- ETCHED PARTS
LEPTANÉ NEBAREVNÉ DÍLY
- ORIGINAL KIT PARTS
PŮVODNÍ DÍLY STAVEBNICE
- BEND
OHNOUT
- OPTION
VOLBA
- REPLACE
NAHRADIT

ORIGINAL KIT PARTS
PŮVODNÍ DÍLY STAVEBNICE

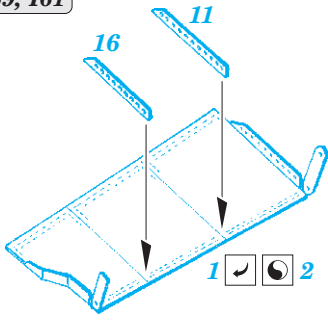
PHOTO-ETCHED PARTS
LEPTANÉ DÍLY

PARTS TO BE REMOVED
DÍLY K ODSTRANĚNÍ

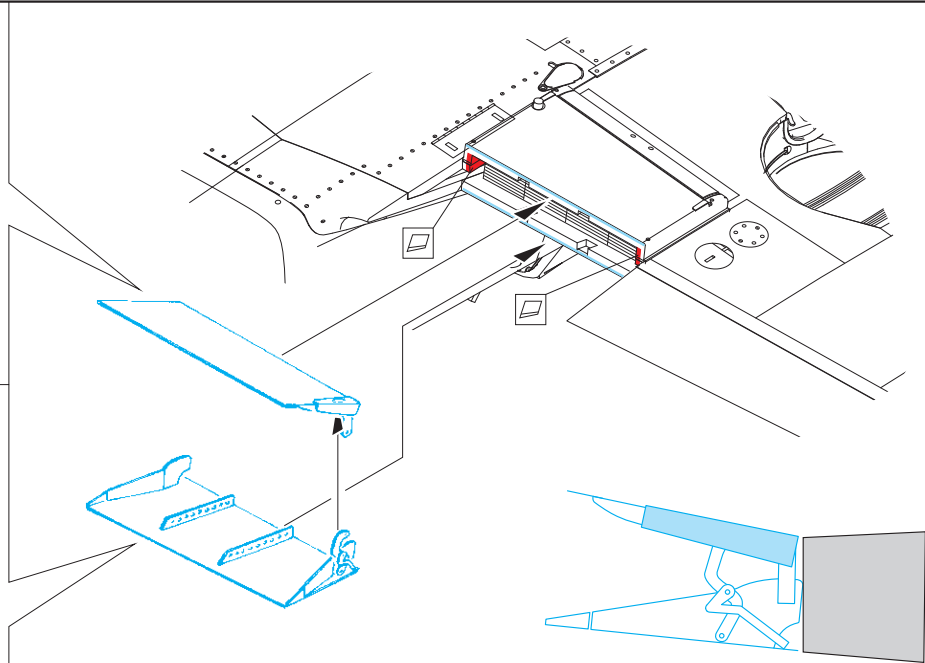
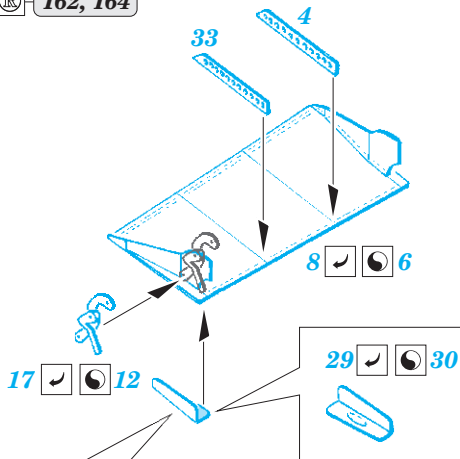
FILL
TMELIT



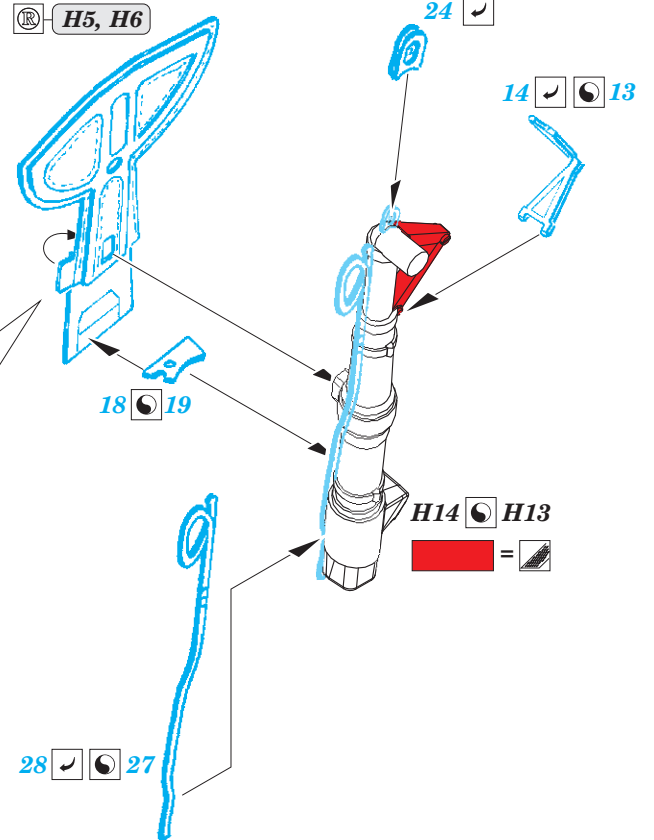
159, 161



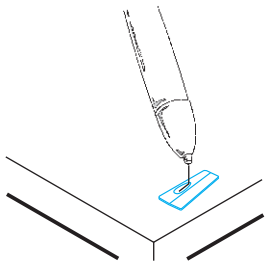
162, 164



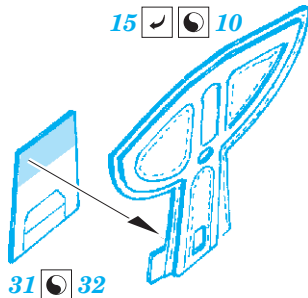
H5, H6



ball pen



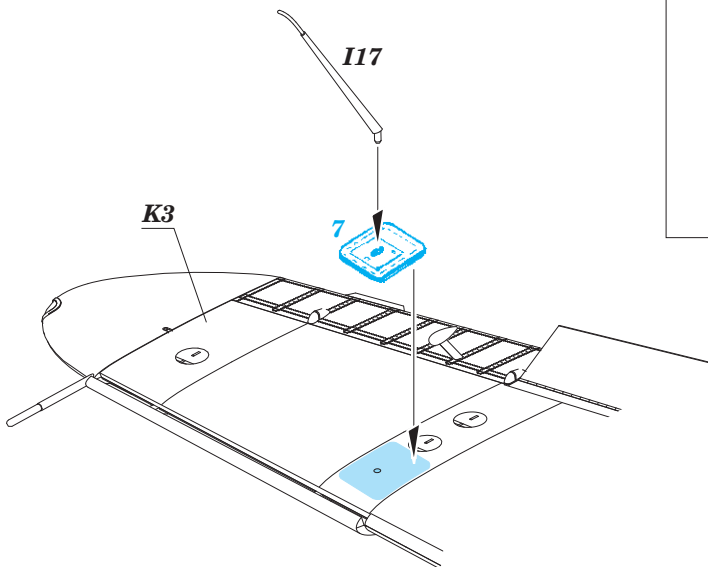
15, 10



H14, H13



K3



I12, I15
?,
H60, H65

