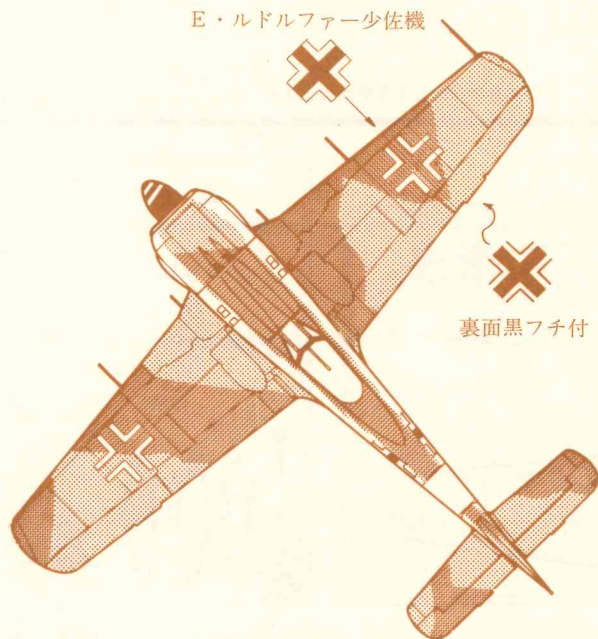


塗装及びデカールの貼り方



▲上面迷彩の基本的パターン

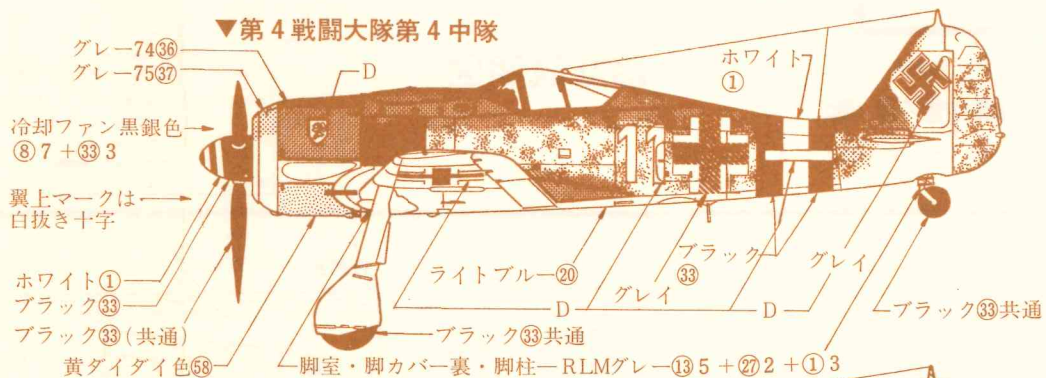
このキットの塗装に使用するモデルカラーの番号です

カラーナンバー	20	36	37	58	○
	13	27	33	○	○
	1	3	8	○	○

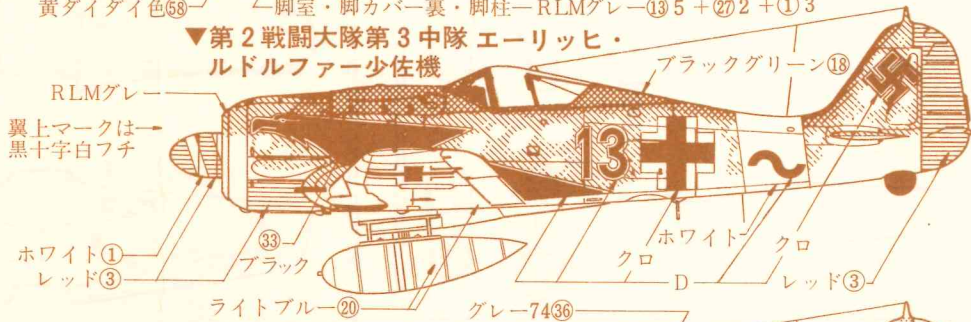
■上段…多く必要な色 ■中段…中ぐらい必要な色 ■下段…少し必要な色

■○印内数字はモデルカラーのナンバー
■Dはデカール

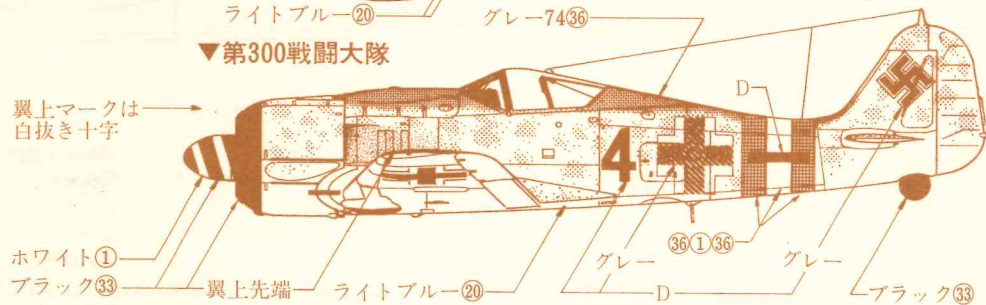
▼第4戦闘大隊第4中隊

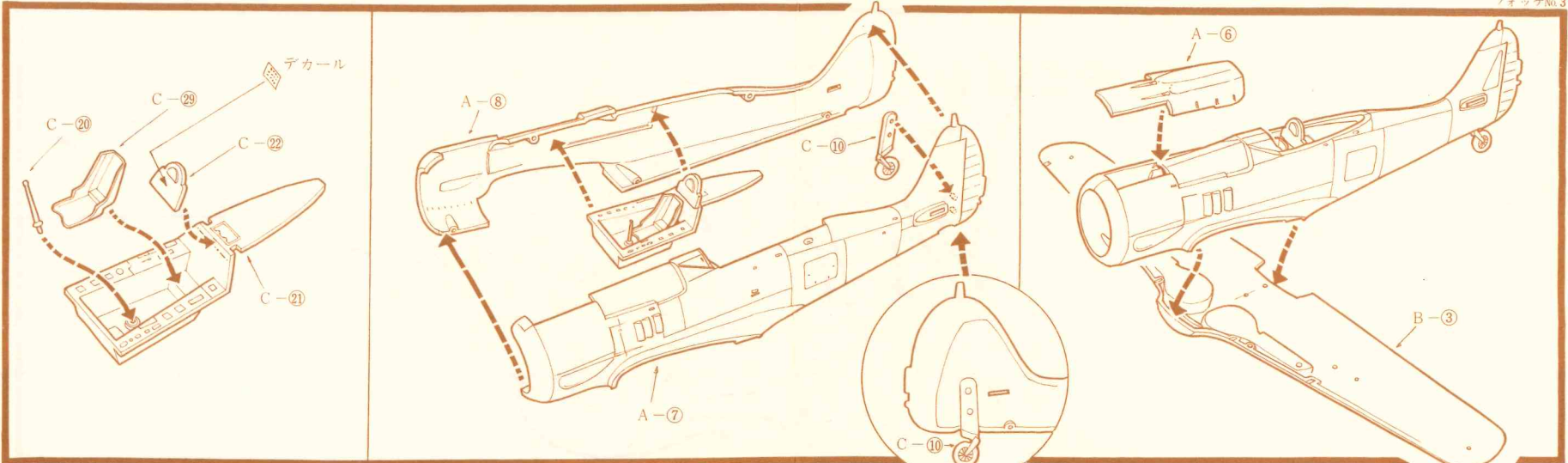


▼第2戦闘大隊第3中隊 エーリッヒ・ルドルファー少佐機



▼第300戦闘大隊

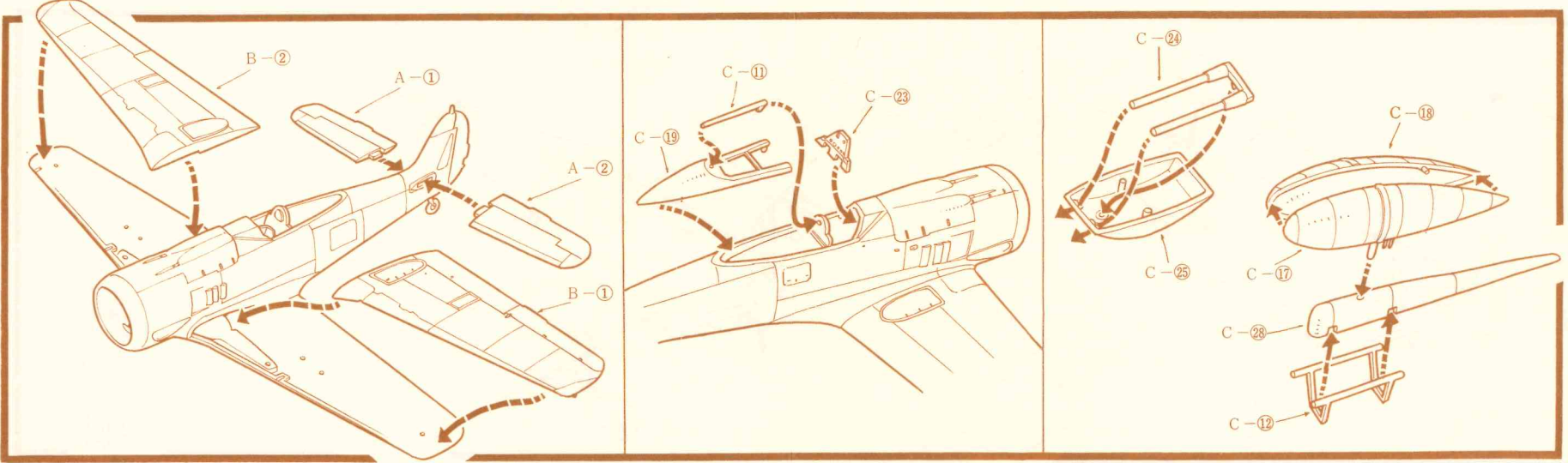




1 座席を組みます。

2 A-7と8を接着する前に座席とC-10を忘れずにつけてください。

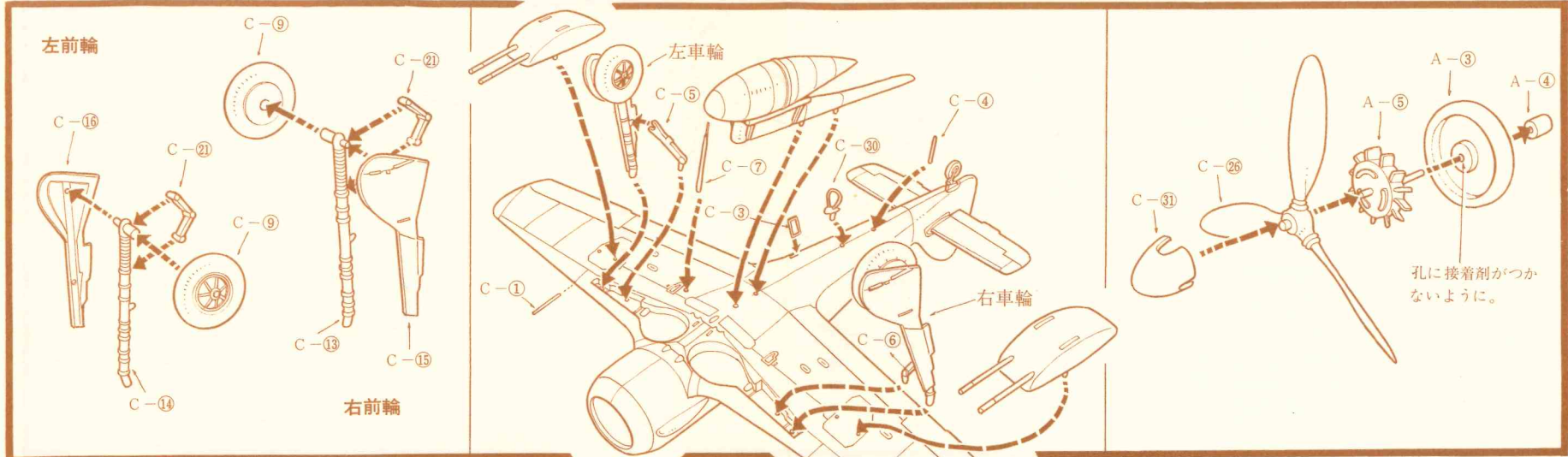
3 各部を接着します。



4 各部を接着して下さい。

5

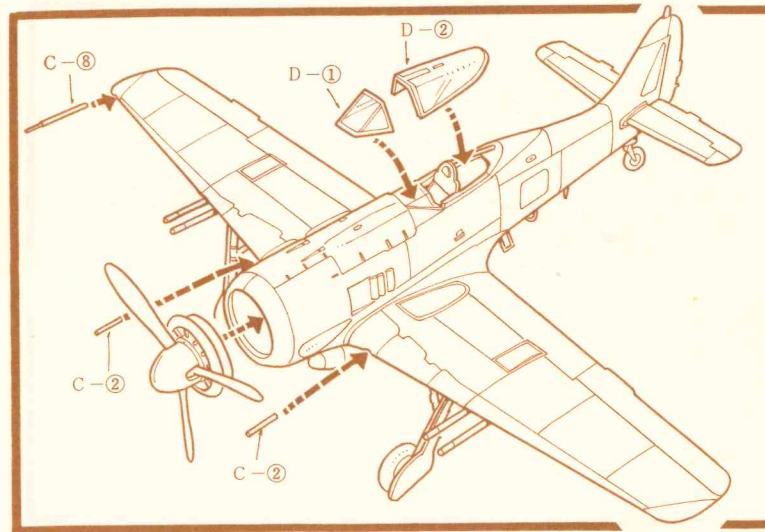
6 C-24,25を使用する場合はC-1は使いません。



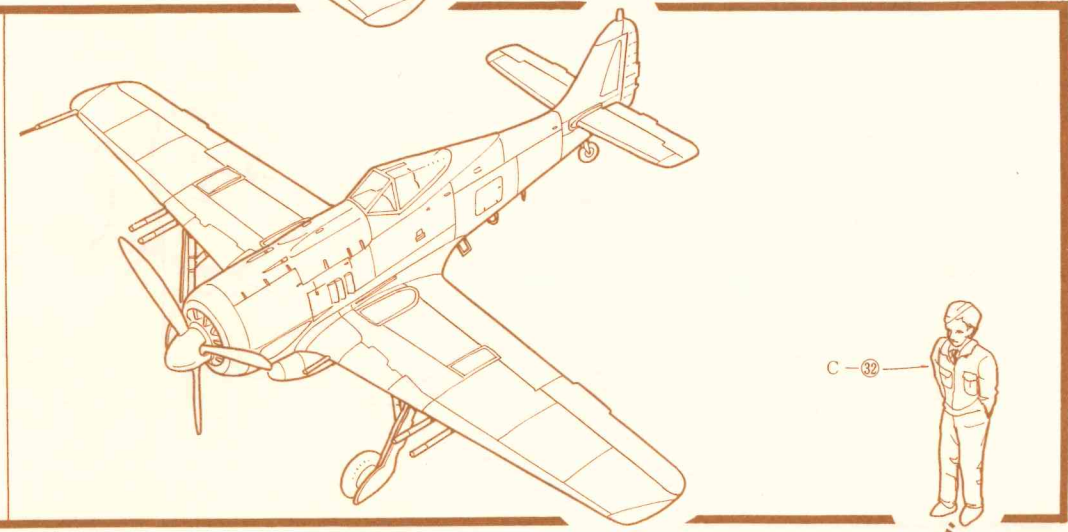
7 前輪は左右あります。まちがえないように。

8 翼下面の二連機銃か C-①かどちらかをつけてください。

9



10



11 転写マークは次ページを参考にしてはって下さい。

