

Sd.Kfz.6/1 - Mittlerer Zugkraftwagen 5t (BN9b) Artillery Version 1/35 SCALE

Sd.Kfz.6/1 - 炮兵型半履带拖曳车 5t (BN9b)



In the 1930's several types of half-track prime movers were designed and built for the German Army, generally similar in layout they differed only in size and capacity. The Sd. Kfz. 6 was one of medium size with a 5 tonnes (tractive force), designed by Büssing -NAG and Mercedes Benz. It was a tractor for medium size artillery pieces such as the 10.5cm howitzer or 8.8cm Flak gun. The body had three rows of bench seats seating up to 10 soldiers, and a cargo compartment at the rear. It weighed 9 tonnes and had a speed of 50km/h and a range of 300 km. Power was provided by a 115bhp 6-cylinder Maybach NL54 engine. However the Sd.Kfz. 6 was costly to produce and it was superceded by the cheaper and more effective Sd. Kfz. 11 and SWS half tracks from 1941, with all production ending in early 1943. Total production of the Sd.Kfz. 6 was just 3,660 vehicles.

Short Story issued by Phil Greenwood

In den 1930er Jahren entwickelte man für die Wehrmacht verschiedene Typen von Halbketten Zugmaschinen, welche sich im Allgemeinen ähnlich sahen, jedoch in Punkto Abmessungen und Leistung beträchtlich von einander abwichen. Das von Büssing-NAG und Mercedes Benz entwickelte Sd.Kfz. 6 gewährte fünf Tonnen Zugkraft, gedacht für mittlere Artilleriegeschütze wie die 10,5cm Haubitze oder die 8,8cm Flak. Der Aufbau hatte drei Reihen Sitzbänke für bis zu 10 Soldaten und ein rückwärtiges Abteil für Ladegut. Das Gewicht lag bei 9 Tonnen. Der Maybach Sechszylinder Motor mit 115 PS erlaubte eine maximale Geschwindigkeit von 50 km/h bei 300 km Reichweite. Jedoch war das Sd.Kfz. 6 in der Herstellung kostspielig und wurde nach und nach von den sWS und Sd.Kfz. 11 verdrängt. Die Produktion endete 1943 nach 3660 Fahrzeugen.

© Translation Michael Knoblich ACADEMY EUROPE

在上世纪的 1930 年有多款不同类型的半履带拖曳车为德国军队所设计及使用。它们外形非常酷似，区别只在于各款体积大小和装载的能力不同。Sd.Kfz.6/1 是其中之一款中型半履带车，牵引的力量大约为 5 吨左右，其主要设计及制造是由 Büssing-NAG 和奔驰车厂负责。此款炮兵专用拖曳车的力量大概可拖曳一门中等型号如 10.5cm leFH 18 的榴弹炮或 8.8cm Pak43/41 的反坦克炮。其车体前部有横置座椅三排，可装载炮兵 10 名，并在车的后方设有一个货物装载舱。它总重约 9 吨，平均时速可达 50 公里，可持续行走 300 公里。该车的动力是由一台六气阀有 115 匹马力输出的迈巴赫 NL54 型发动机所提供。然而 Sd.Kfz.6/1 的生产成本相当昂贵，所以从 1941 年开始慢慢由更加便宜且更加有效的 Sd.Kfz.11 和 sWS 半履带车辆所代替，其生产在 1943 年初结束。Sd.Kfz.6/1 的总产量是 3,660 台。

ILLUSTRATION 图示说明:

CORRECT METHOD FOR APPLYING DECALS : HINWEISE ZUM ANBRINGEN DER DECALS 正确使用水贴纸的方法:

1. Clean model parts surface with wet cloth. Entsprechende Stellen am Modell feucht reinigen.
将需要贴水贴之部位表面擦干净。
2. Cut out the decal parts and dip them in cold water for 15 ~20 seconds. Decal ausschneiden und für 15-20 Sek. ins Wasser legen.
将所需之贴纸剪下泡在清水里约15至20秒。
3. Place it on correct position of the model kit. Decal an der richtigen Stelle auflagen.
将湿透之贴纸取出置放于正确之位置旁。
4. Slide off the decal from the base paper on to the model kit surface with a cotton stick. Decal mit Wattestäbchen festhalten und Papier darunter wegziehen.
用棉花棒轻推贴纸表面使其从底纸滑出至模型表面之正确位置。
5. When decal get dry then complete. Decal mit Papiertuch andrücken und trocknen.
待其自然干透后即完成。

ICON INSTRUCTION: 图标说明:



Open Hole
Loch bohren
钻孔



Remove
Abtrennen
切除



2 Sets needed
Vorgang wiederholen
同样的制作二组



Bend
Biegen
曲折



Optional
Auswahl
可以选择采用



Apply Decal
Decal anbringen
贴水贴纸



Instant Glue For Metal
Sekundenkleber verwenden
瞬间接着剂,金属用



Fill Hole
Verspachteln
把孔填平



Do not cement
Nicht kleben
不用粘合

COLOR SUGGESTION: FARBTABELLE: 涂装指引:

Color 涂料表			MR. Hobby	Hobby Color	Humbrol	Tamiya
Steel	Stahl	黑铁色	H-18	C-28	53	/
Wood brown	Holzbraun	木棕色	H-37	C-43	/	/
Silver	Silber	银色	H-8	J-8	11	X-11
Flat white	Matt Weiss	消光白	H-11	C-62	34	XF-2
Leather		皮革色	/	/	/	/
Rust	Rust	铁锈色	H-334	/	113	/
Tyre black	Reifenschwarz	轮胎黑	H-77	C-137	85	/
Semi-gloss black	Schwarz Seidenmatt	半光黑色	/	C-82	/	/
German gray	Deutsches Grau	德国灰	H-32	C-40	92	XF-63
Khaki	Kaki	卡其色	H-81	C-55	26	XF-49
Flat black	Mattschwarz	消光黑	H-12	C-33	33	XF-1
Copper		铜色	H-10	C-10	12	XF-6
Field gray	Feldgrau	原野灰	H-48	C-52	/	XF-65
Red brown	Rotbraun	红棕色	H-47	C-41	61	XF-64
Dark green	Dunkelgun	暗绿色	H-36	C-17	30	XF-61
Dark yellow		暗黄色	H-78	C-39	83	XF-60

READ BEFORE ASSEMBLING: VOR ZUSAMMENBAU LESEN: 组装必读:

- Carefully Study instruction before assembling. Anleitung studieren und verständlich machen. 组装前请阅读清楚制作指引。
- Keep plastic model glue and tools away from children. Kleber, Farben, Werkzeuge und Plastiktüten von Kindern fernhalten. 胶水,油漆及工具勿让小孩接触。
- Do not use cement or paint near open flame or sparks. Kleber/Farbe nicht in Nähe von offenen Flammen. 胶水及油漆勿接触火种。
- Do not work in closed room. Nur in ausreichend belüfteten Räumen arbeiten. 勿在密封地方制作模型。

PARTS LIST 零件展示表:



Bronco Models

Copyright © 2011

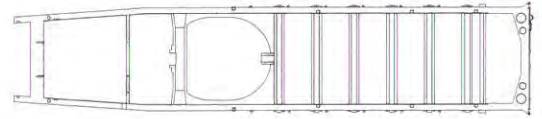
Made in China

中国制造

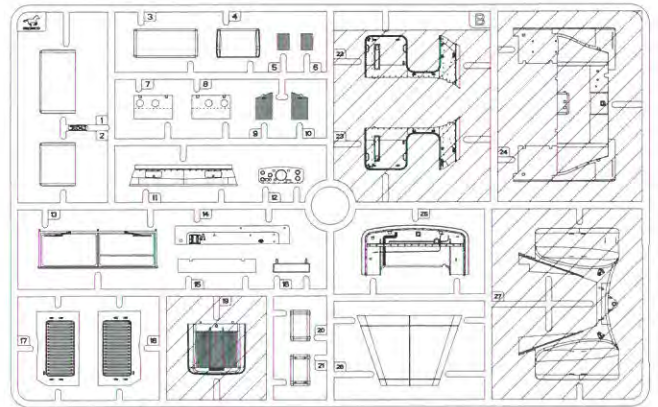


No use parts
不要部件

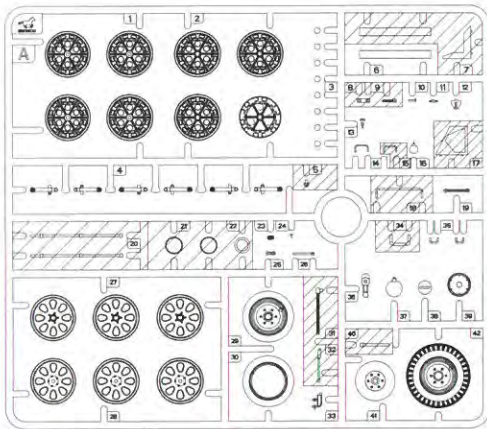
W × 1



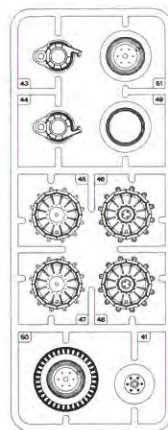
B × 1



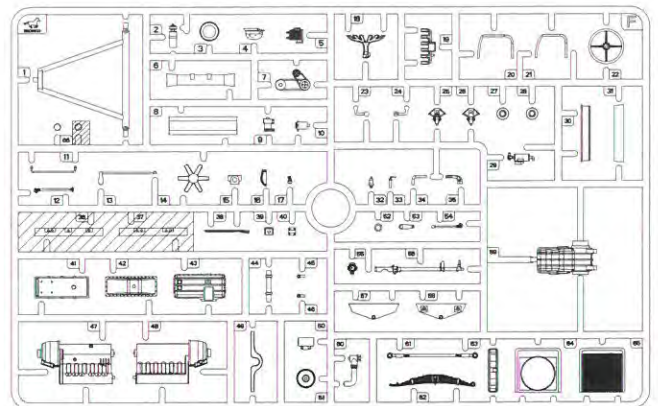
A₁ × 2



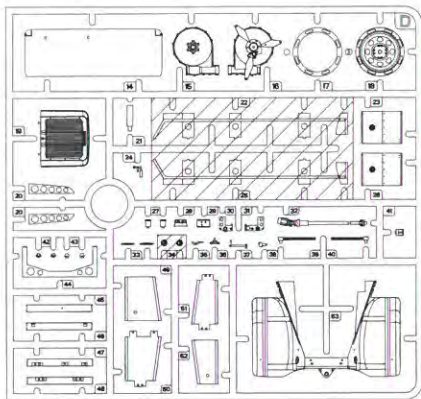
A₂ × 1



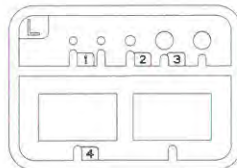
F × 1



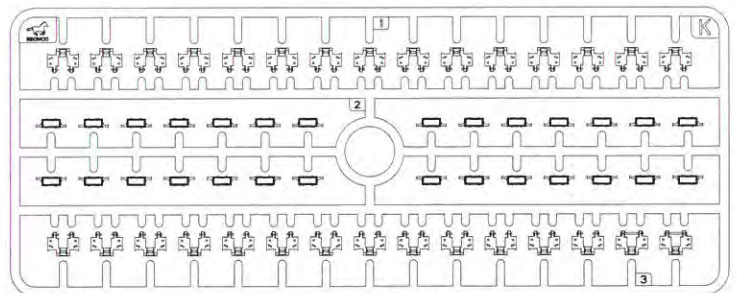
D × 1



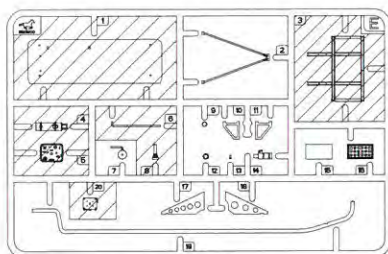
L × 1



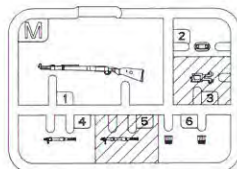
K × 4



E × 1



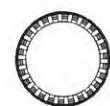
M × 10



J × 3



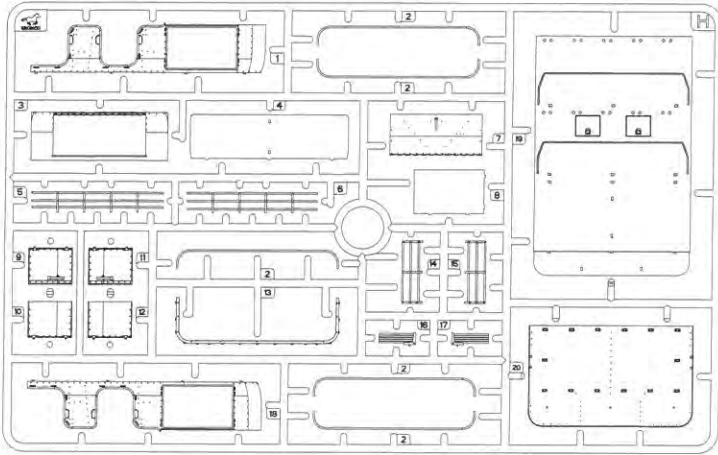
String
细绳



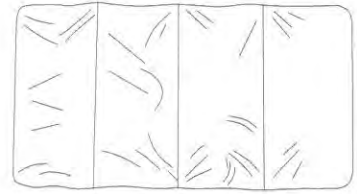
CB35044

PARTS LIST 零件展示表:

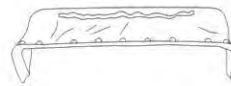
(H) × 1



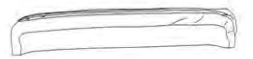
(N) × 1



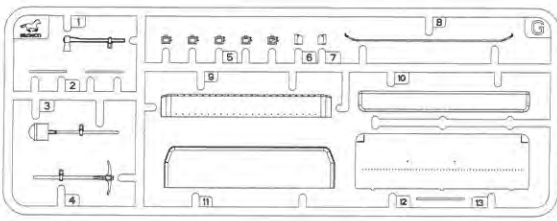
(M) × 1



(R) × 1



(G) × 3



(S) × 5



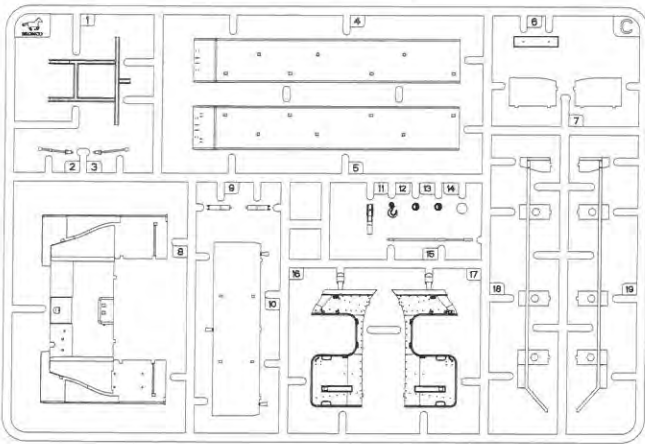
(T) × 5



(V) × 5



(C) × 1



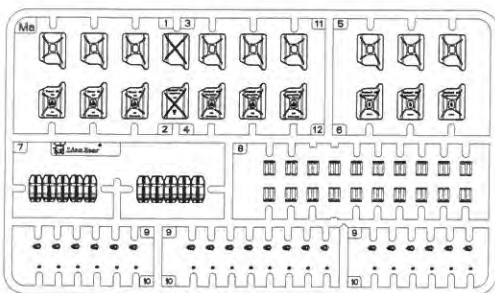
(Q) × 1



DECAL × 1



(Ma) × 1



(P) × 1



(PB) × 1



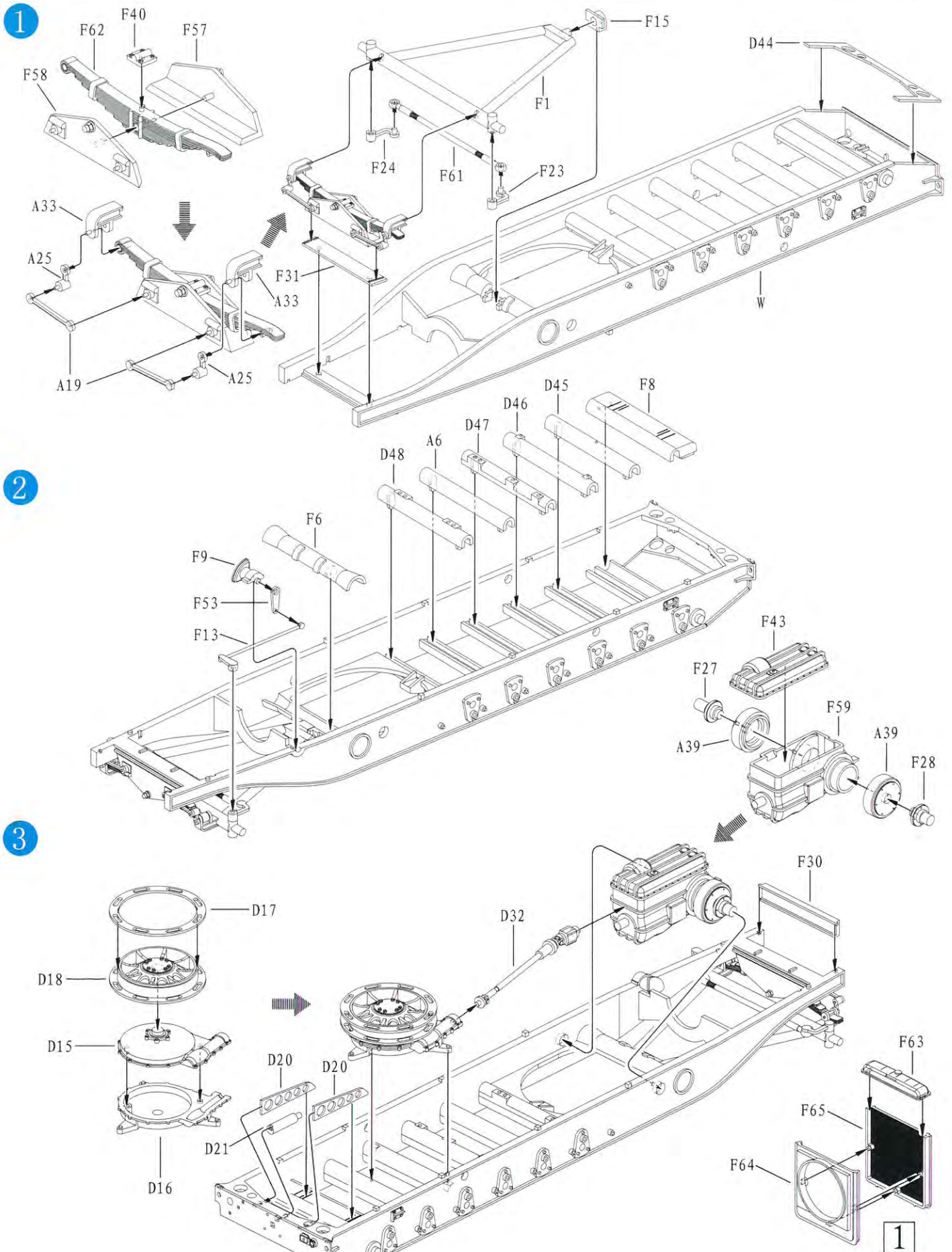
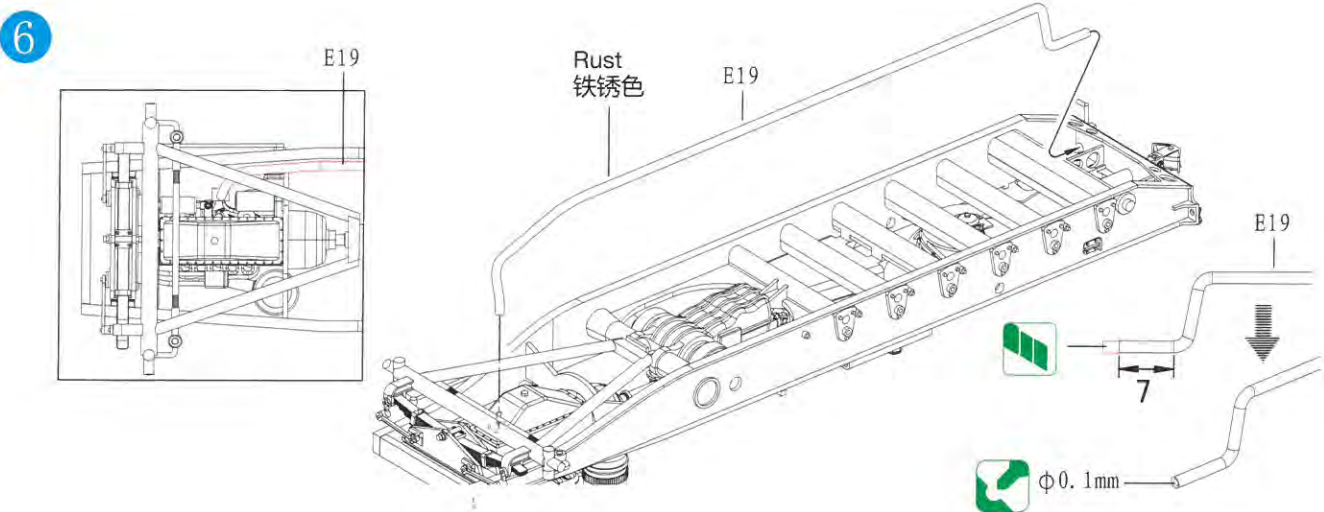
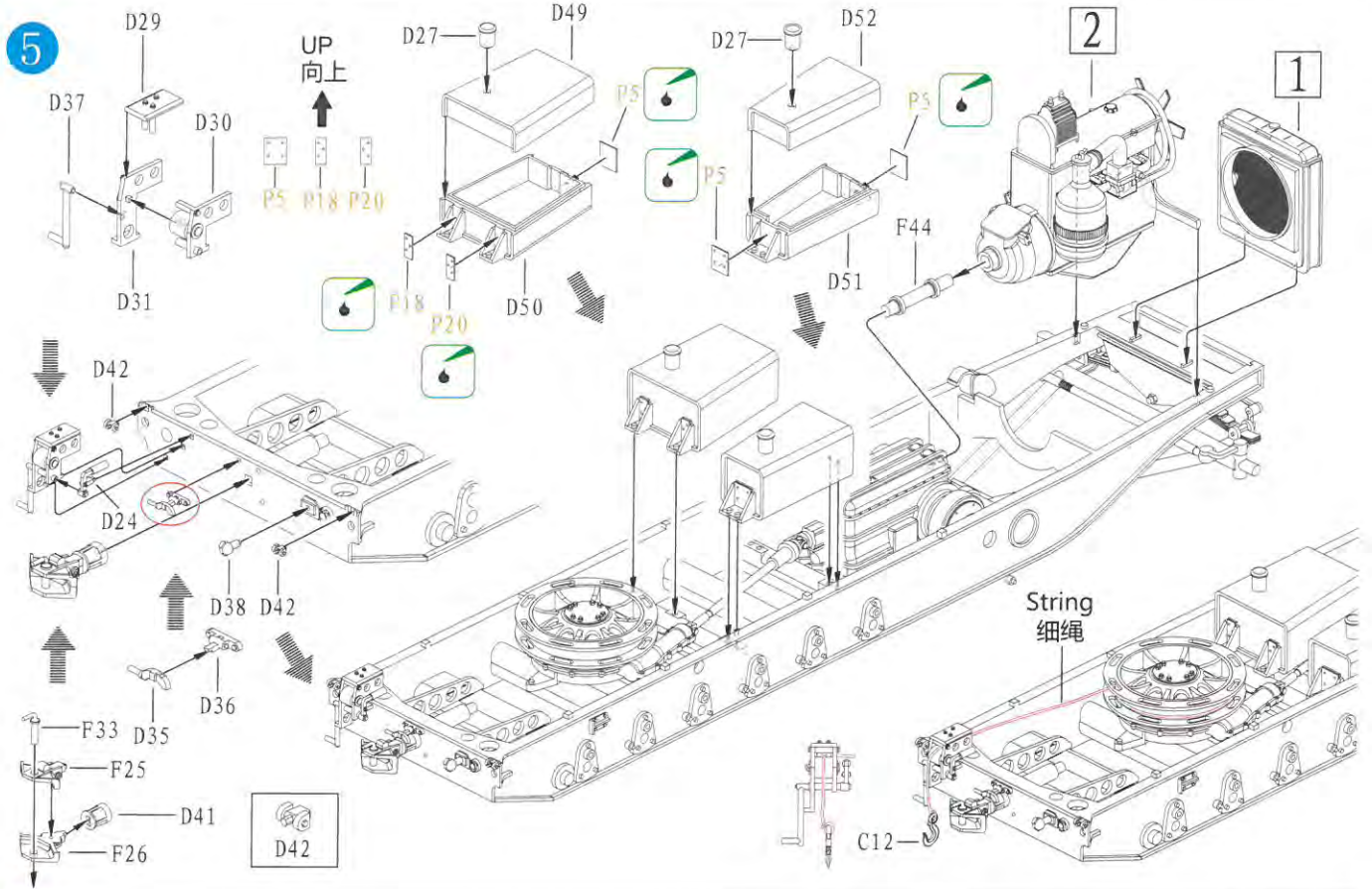
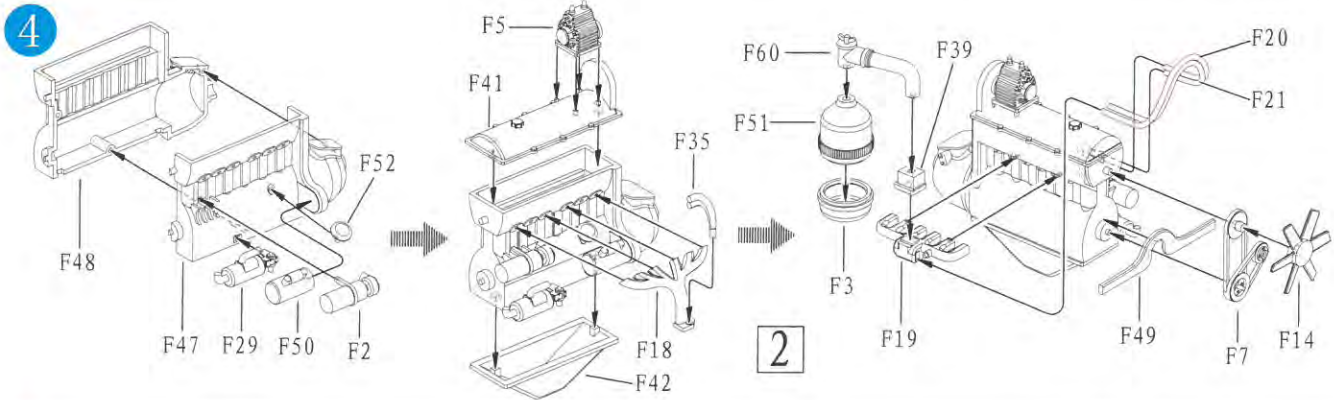
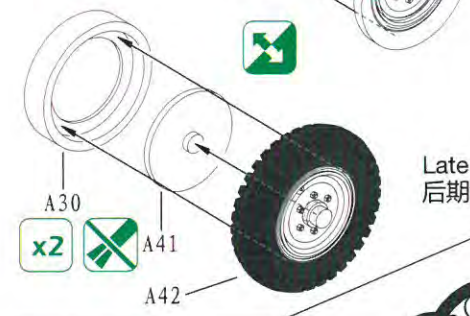
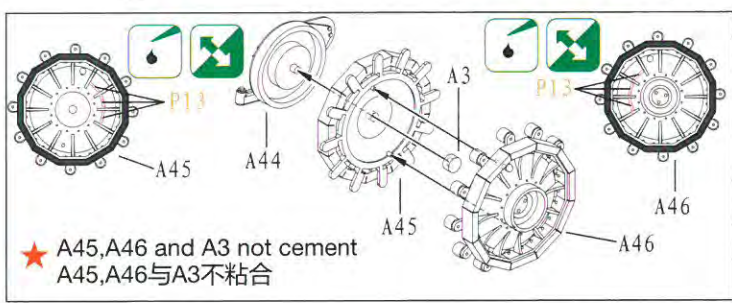
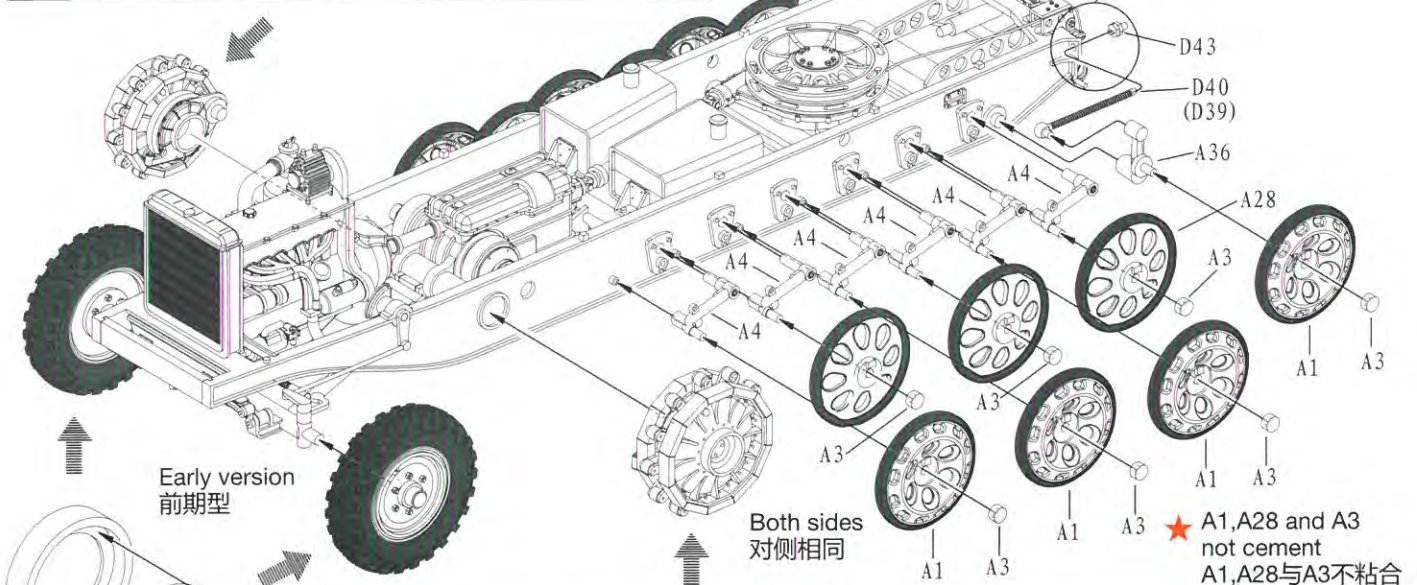
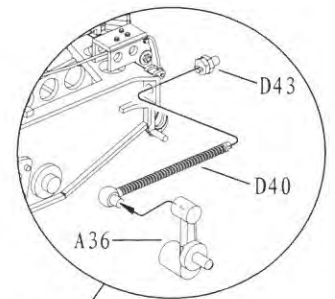
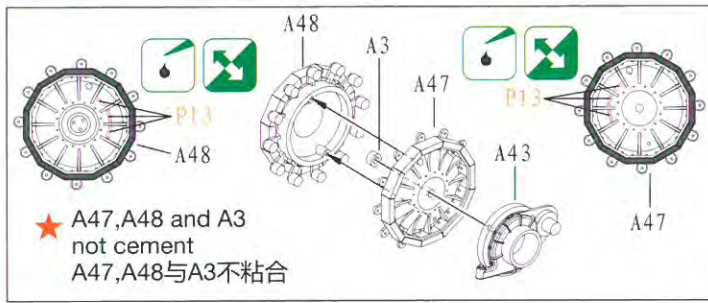


ILLUSTRATION 图示说明:



7



8

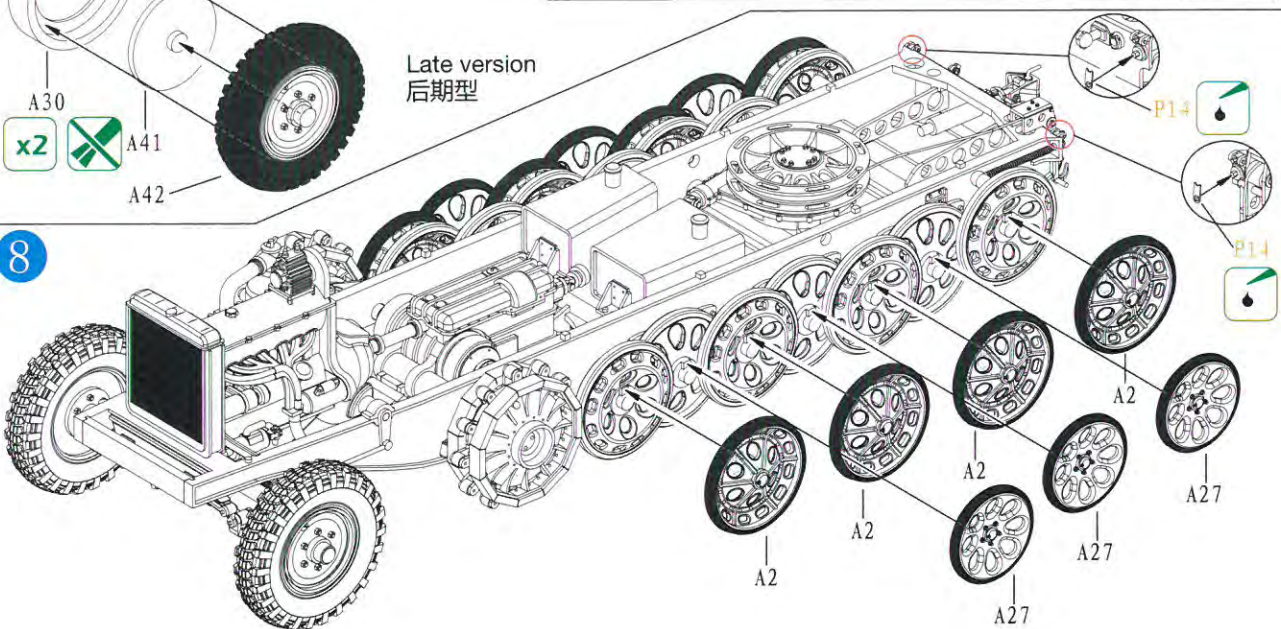
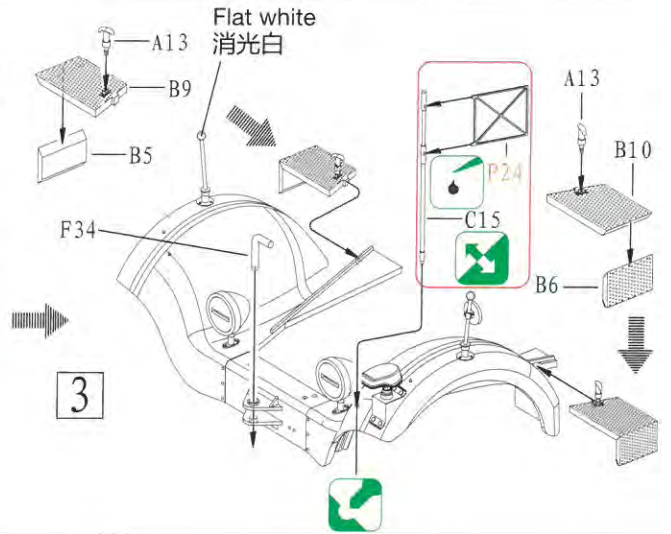
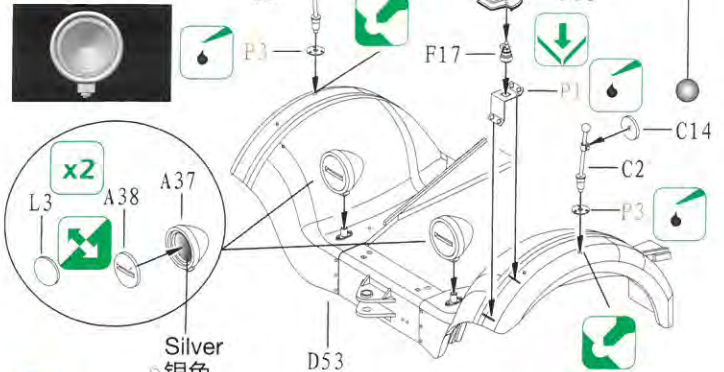
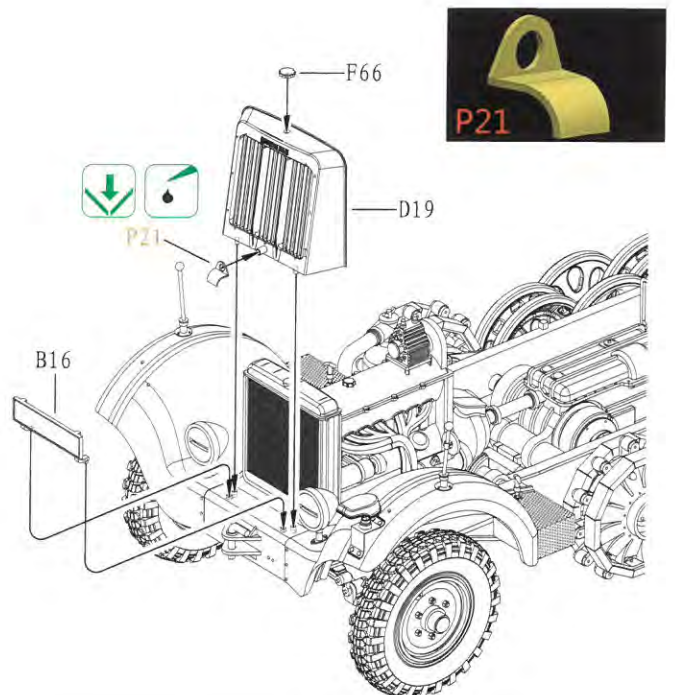
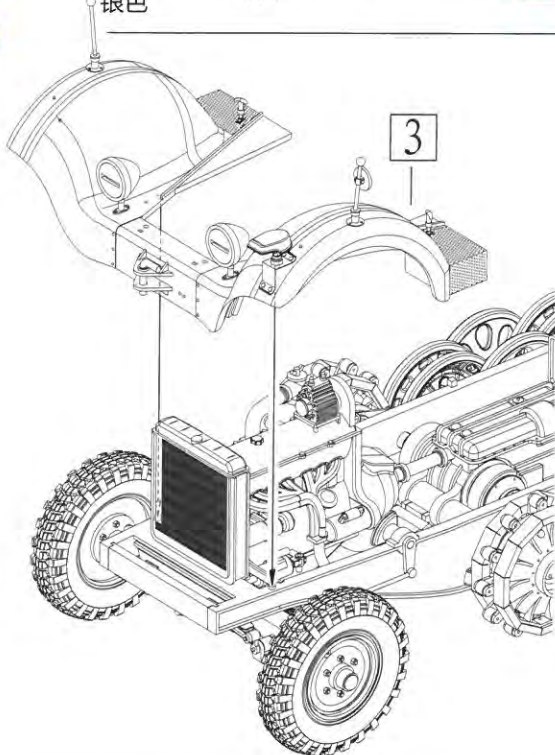


ILLUSTRATION 图示说明:

9



10



11

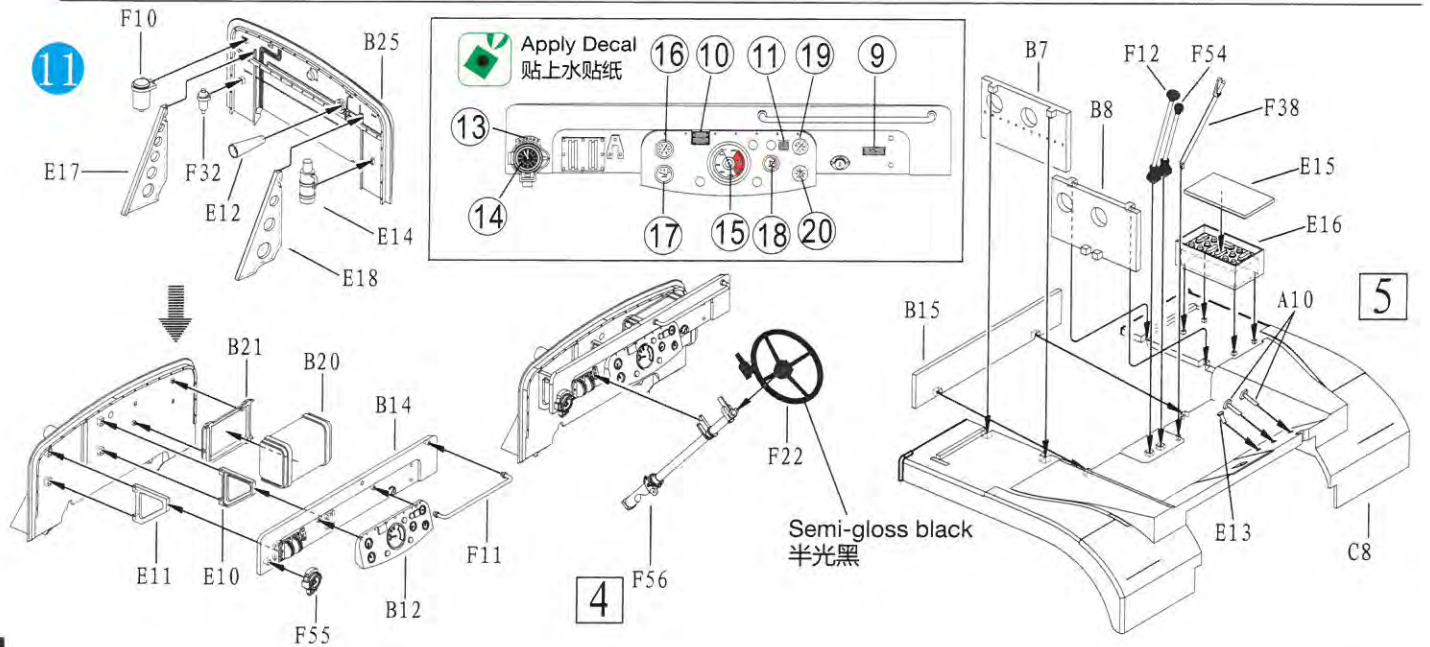


ILLUSTRATION 图示说明:

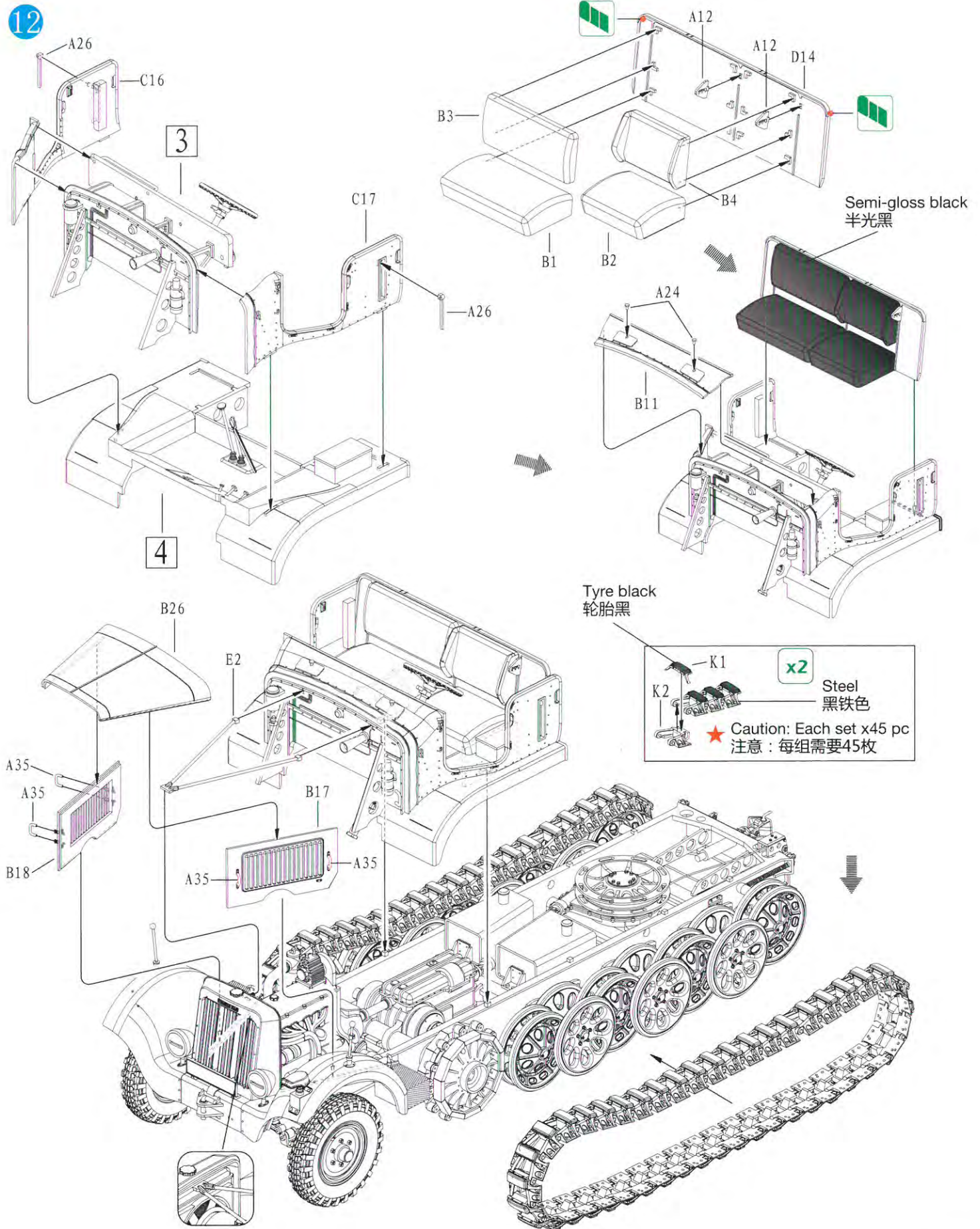
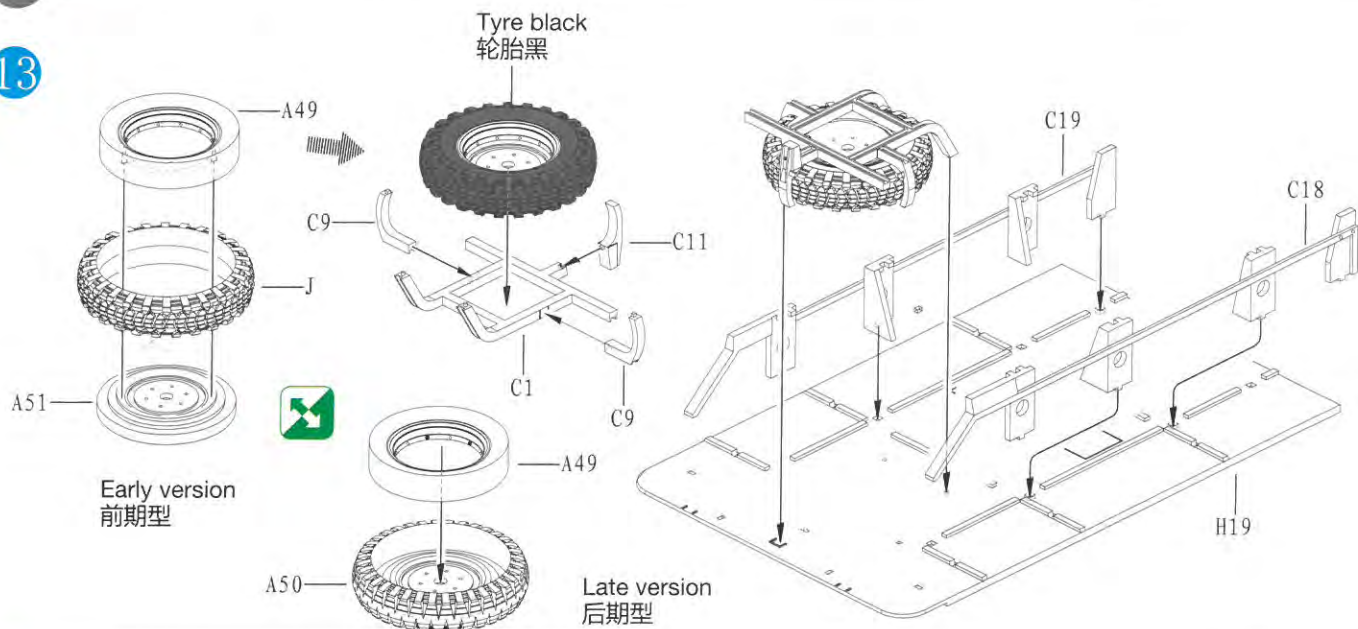
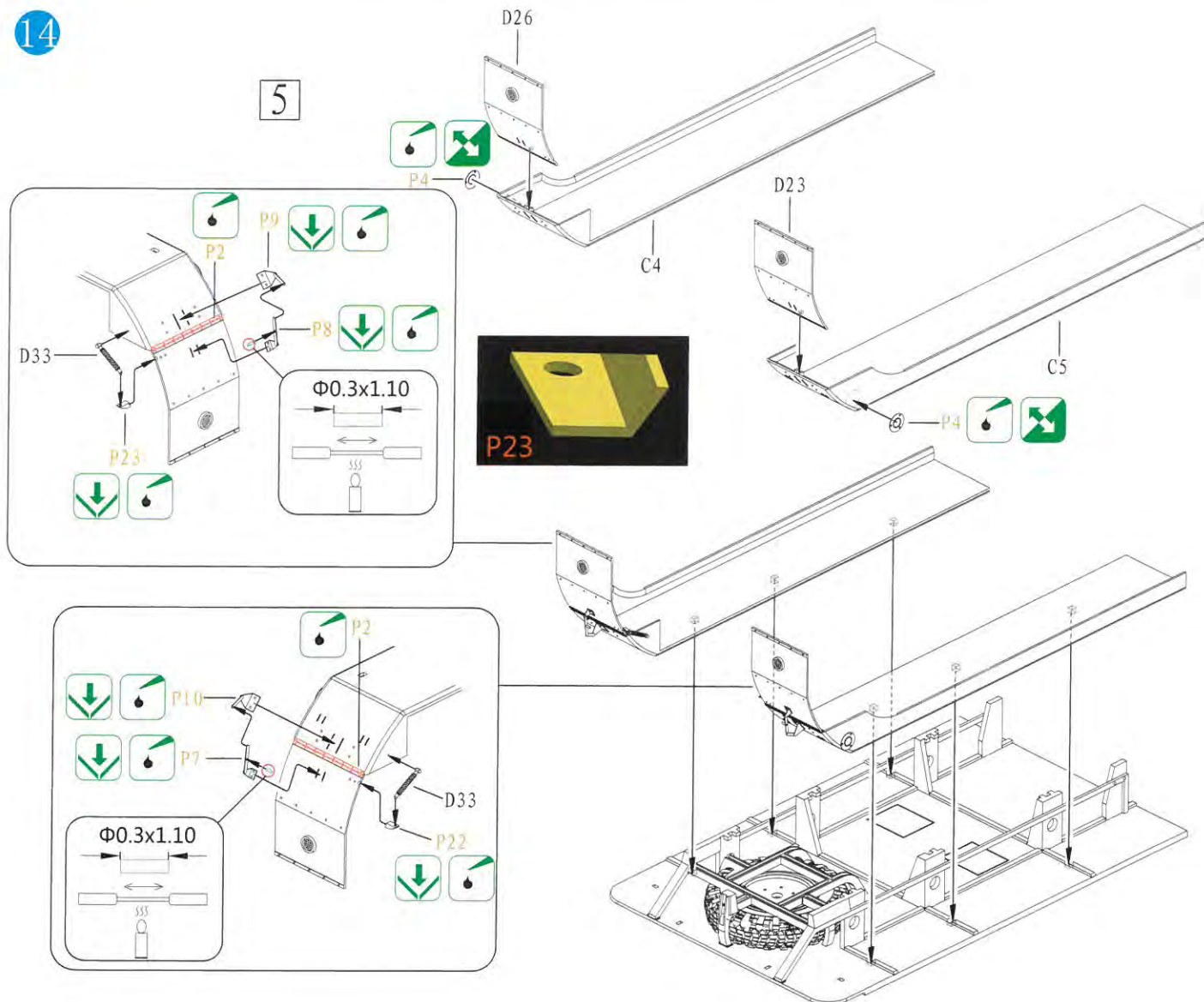


ILLUSTRATION 图示说明:

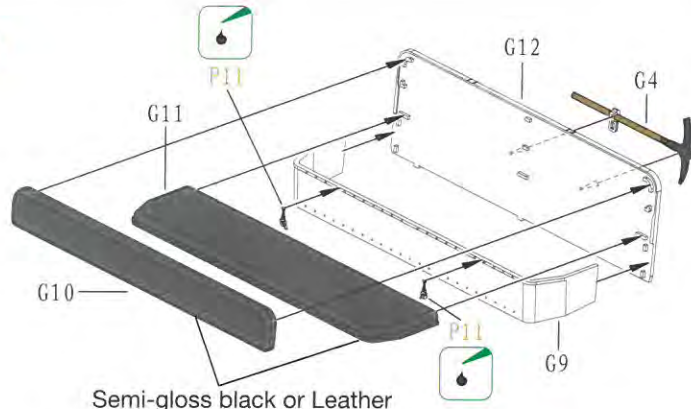
13



14

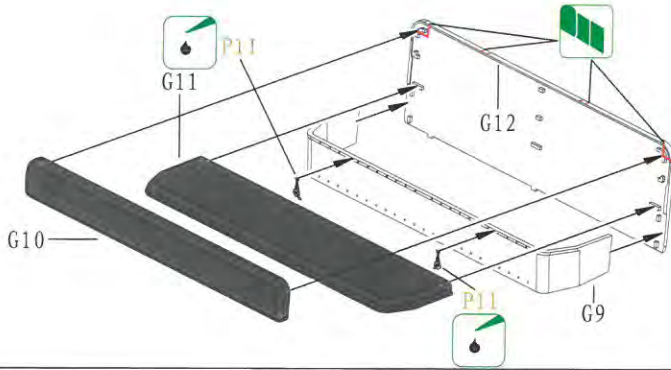
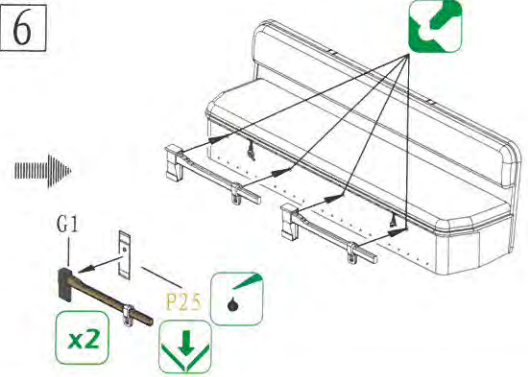


15



Semi-gloss black or Leather
半光黑或皮革色

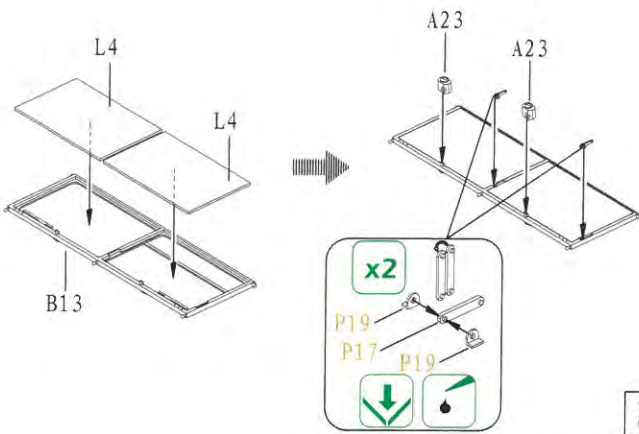
6



7

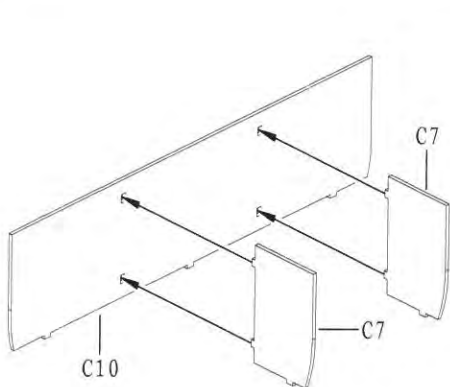
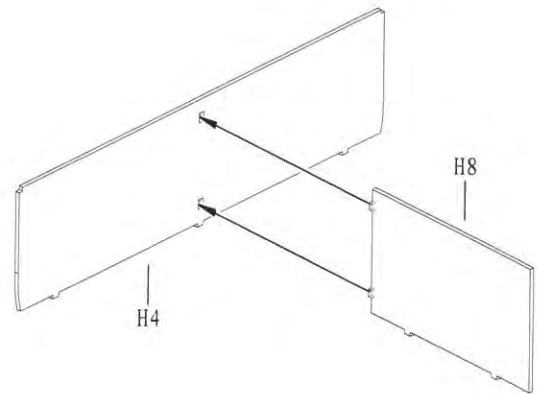
Wood brown
木棕色

Steel
黑铁色



8

9



10

11

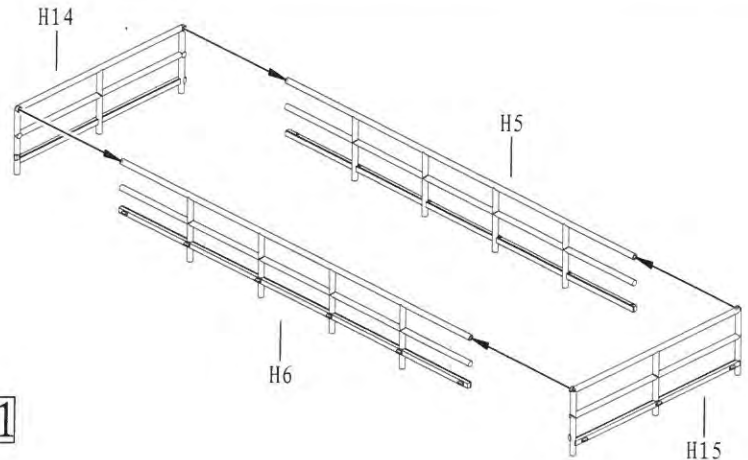
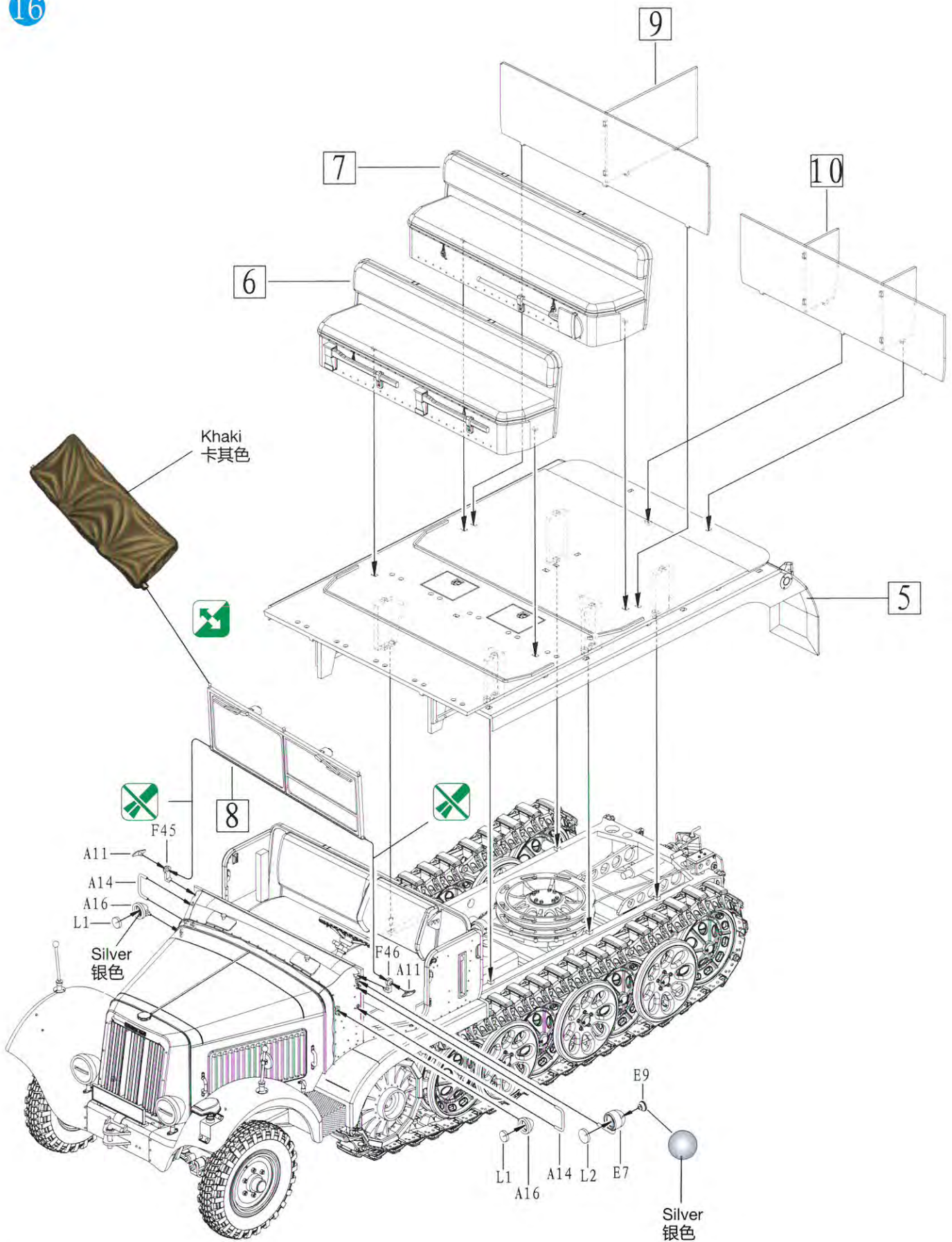


ILLUSTRATION 图示说明:

16

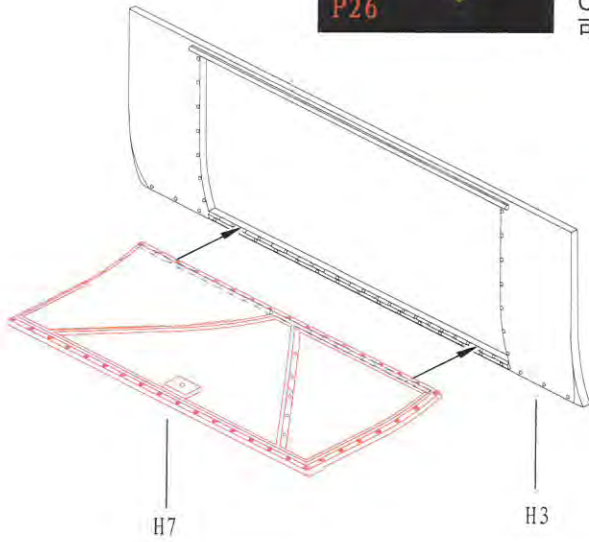


17

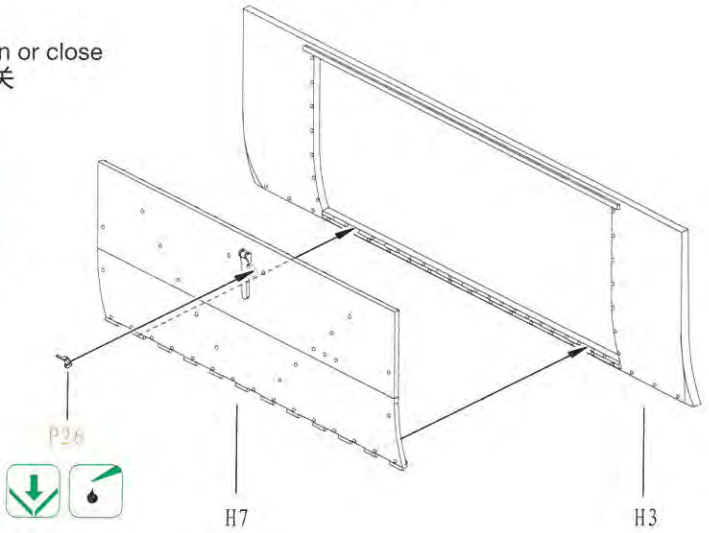


P26

Option: open or close
可选择开或关



12



18

13 x2

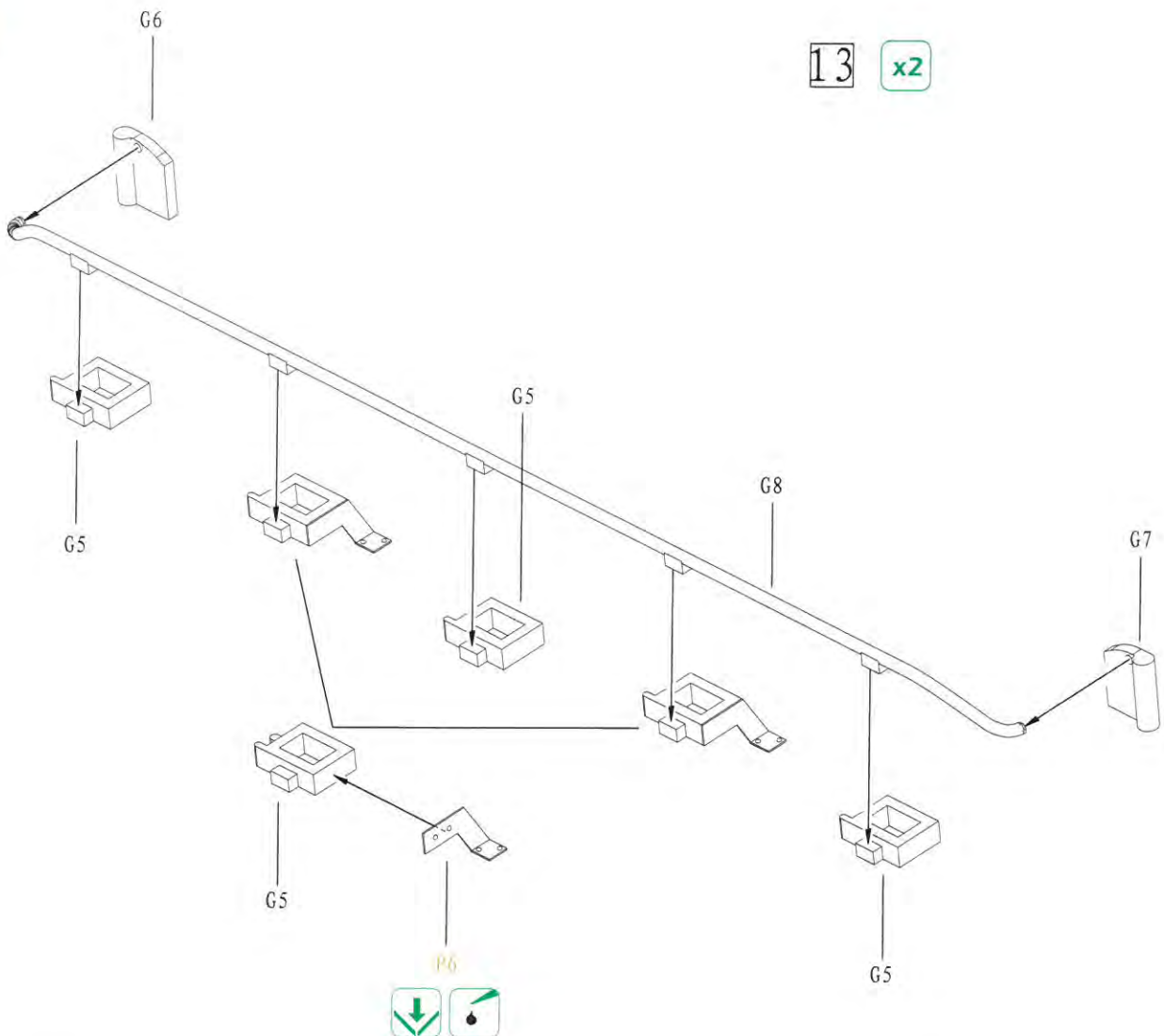
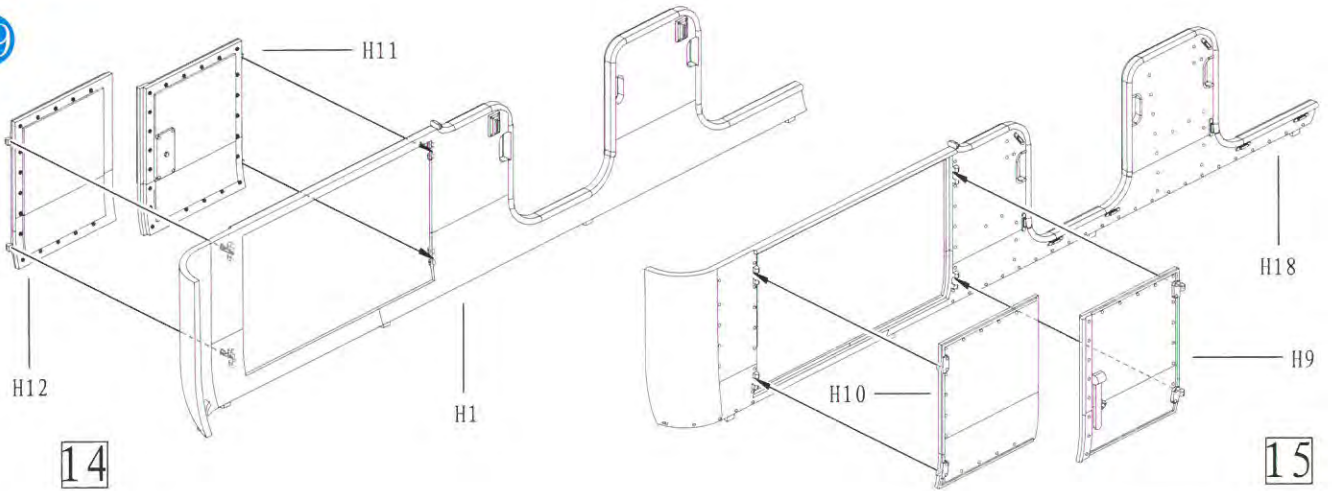


ILLUSTRATION 图示说明:

19



H12

H11

H1

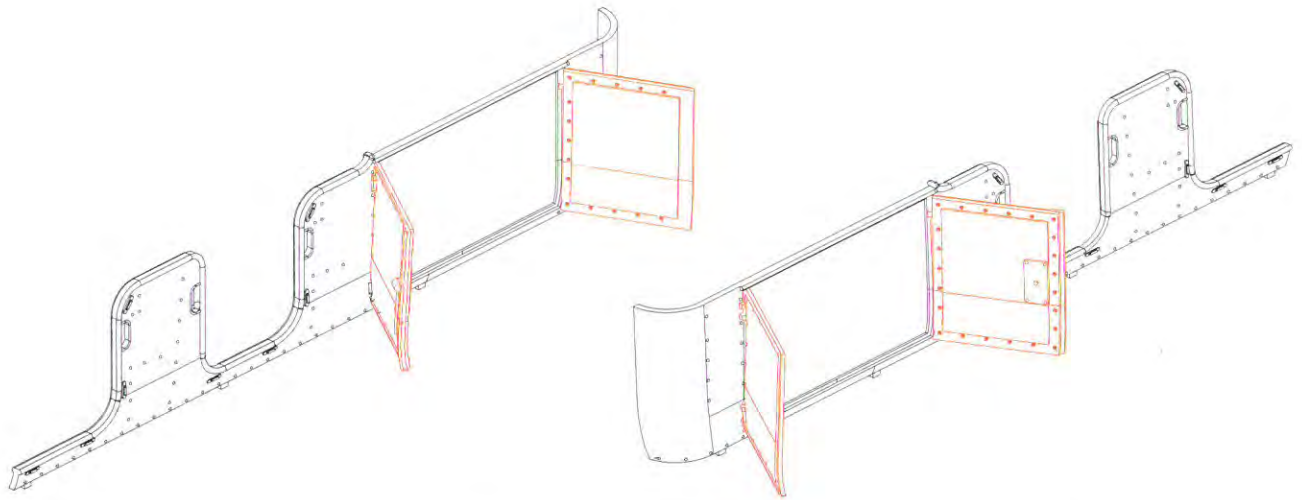
H10

H18

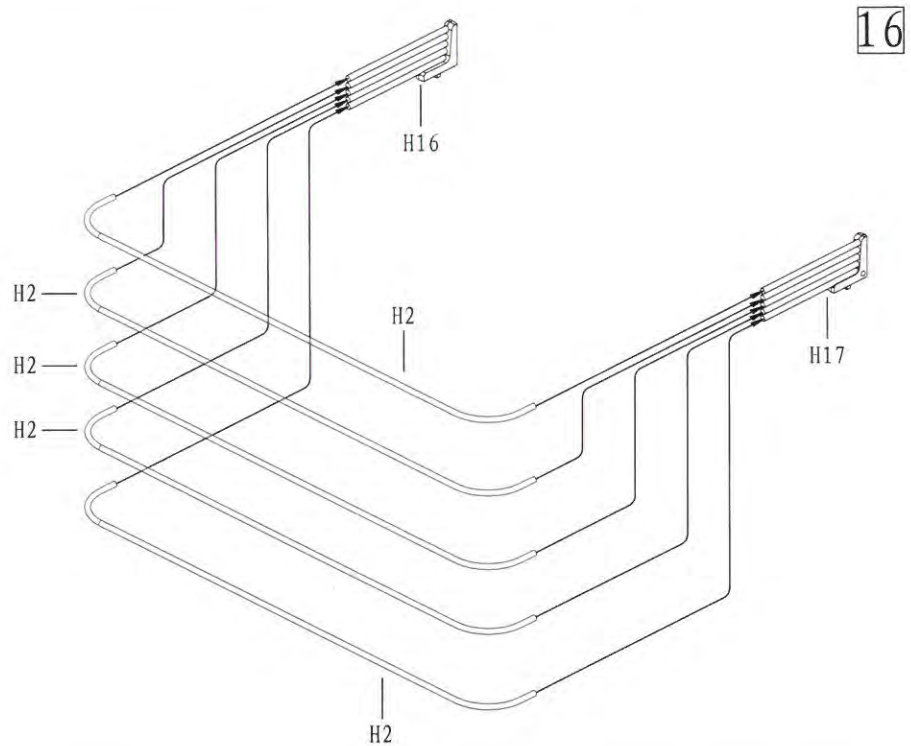
H9

14

15



20



H16

H2

H2

H2

H2

H17

16

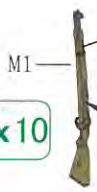
21

★ M1 and M2 not cement
M1与M2不粘合

Wood brown
木棕色

Steel
黑铁色

x10



M2

Flat black
消光黑



Copper
铜色

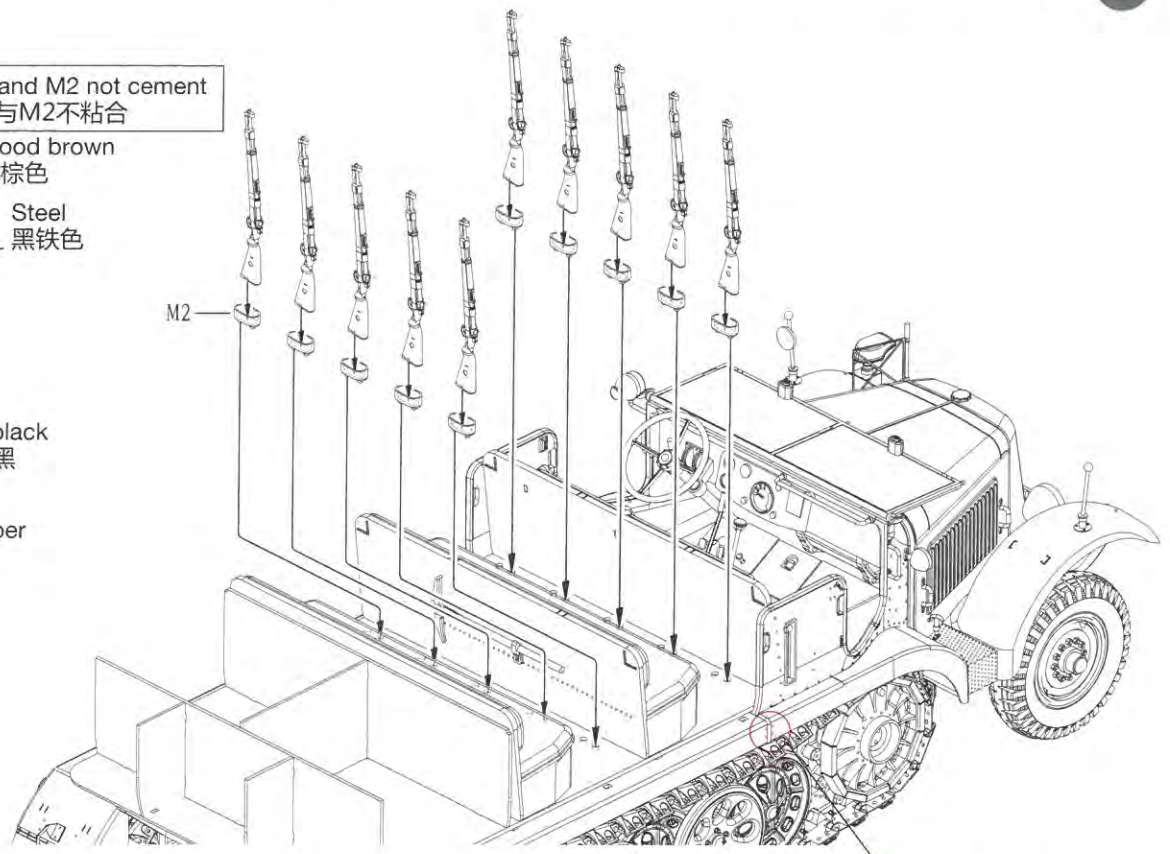


M6



F4

Field gray
原野灰



Both sides
对侧相同



13

14

15

12

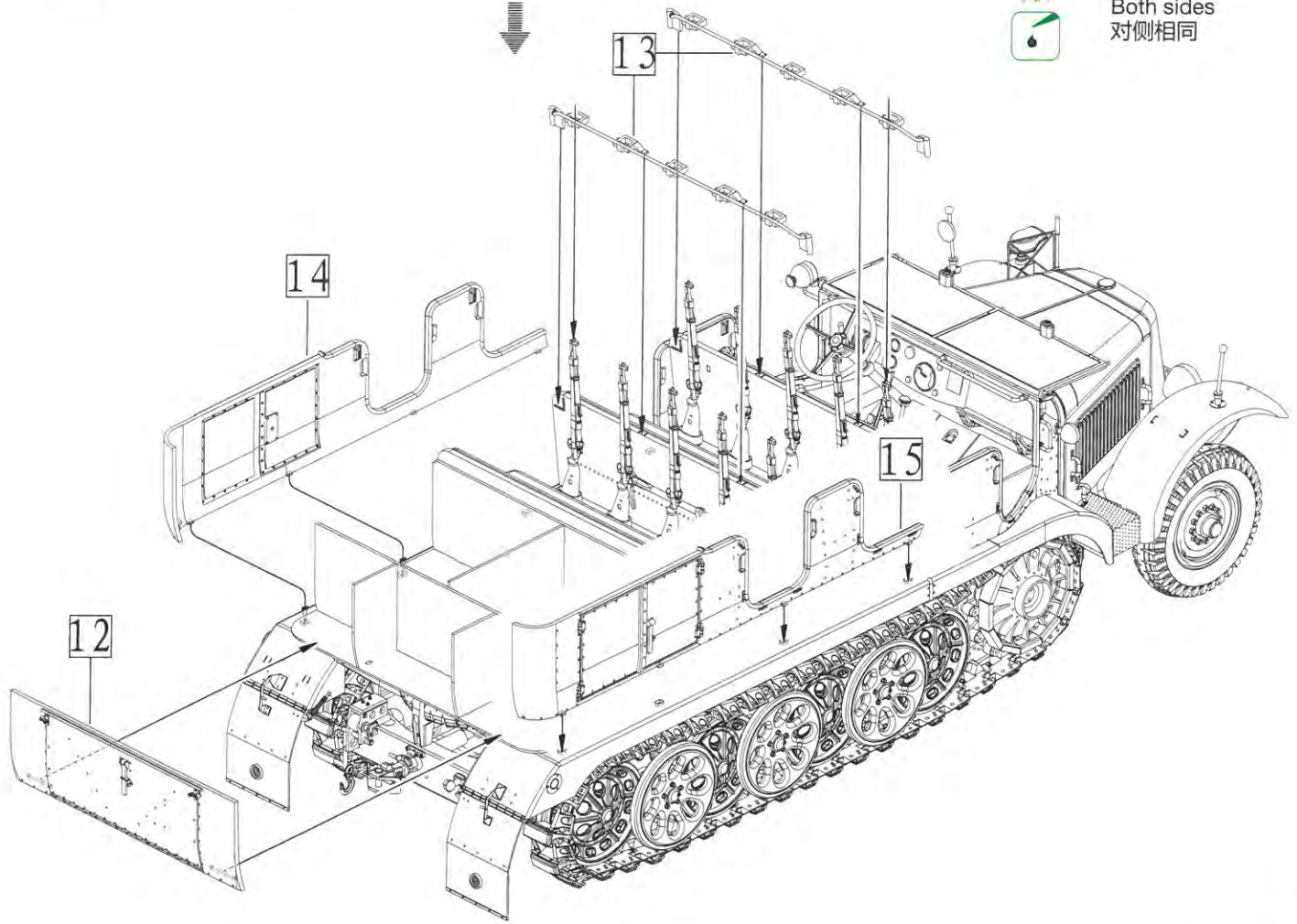
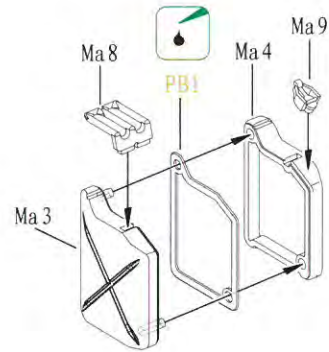
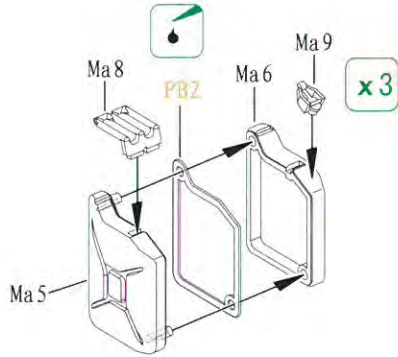
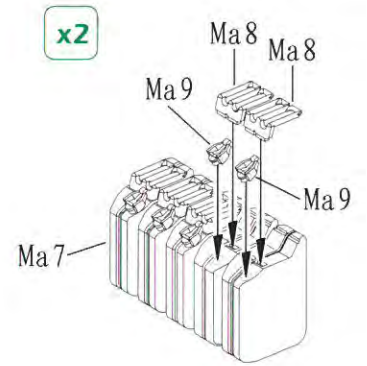
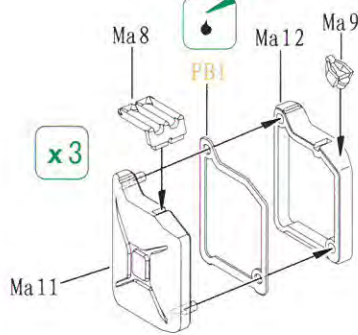
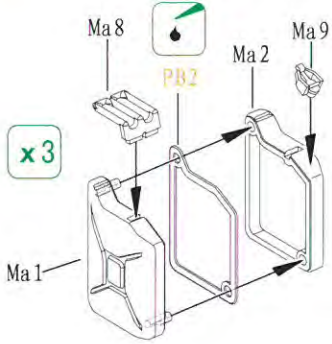
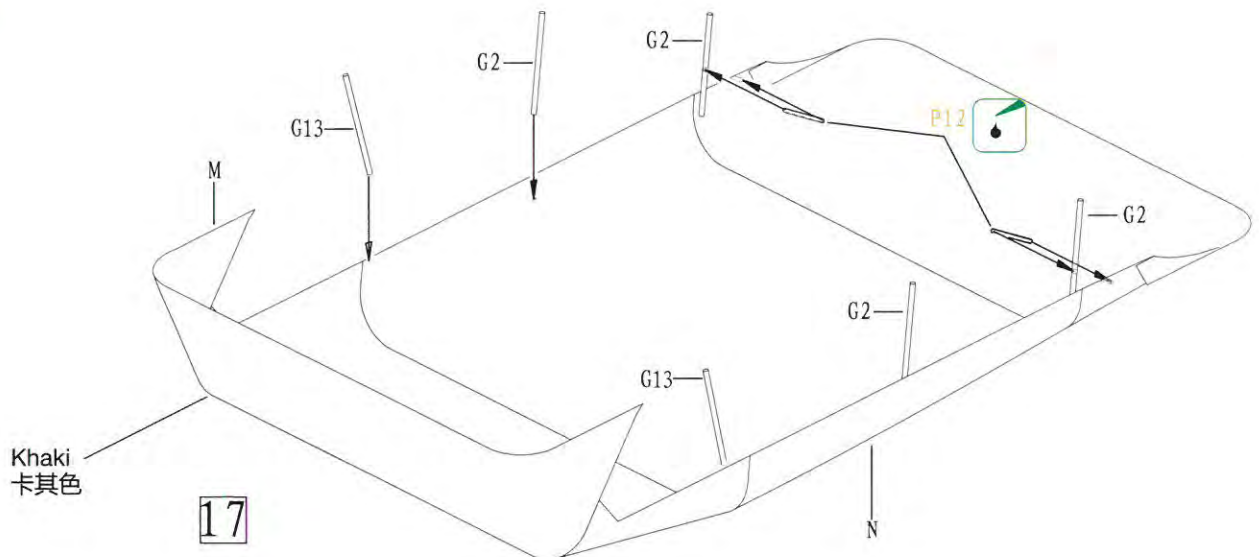


ILLUSTRATION 图示说明:

22



23



24

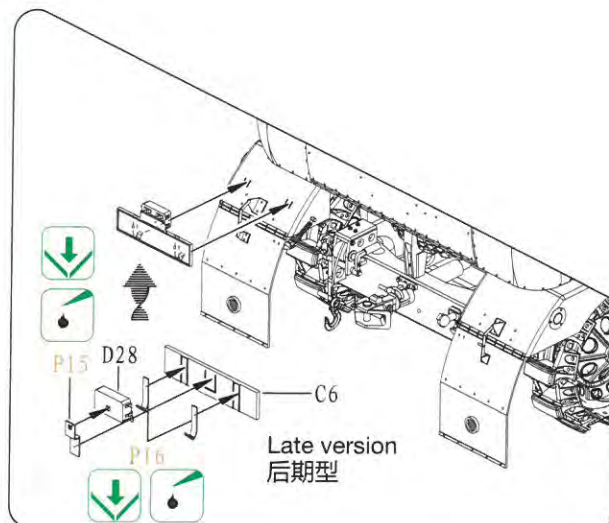
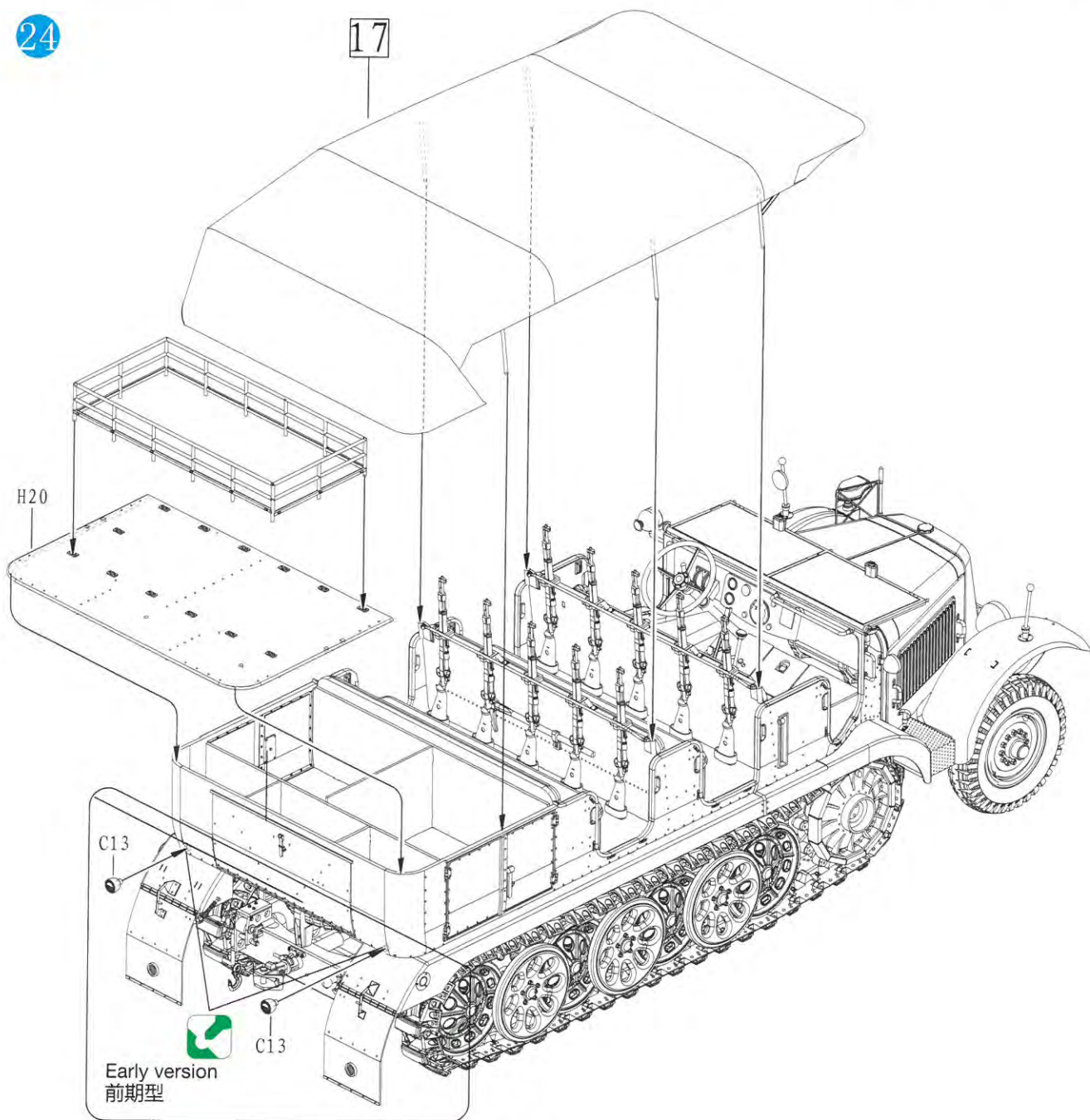
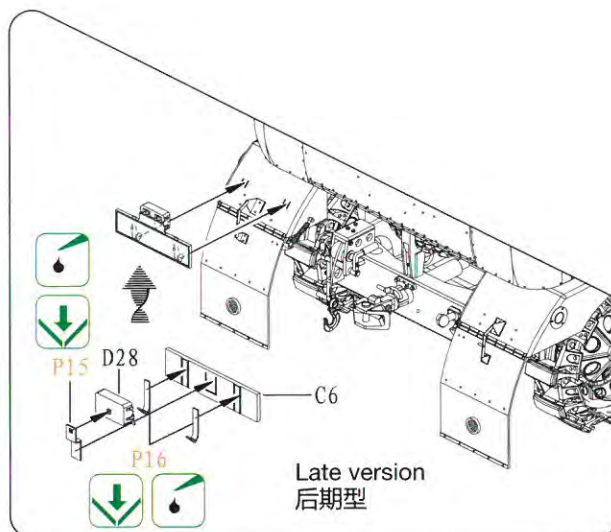
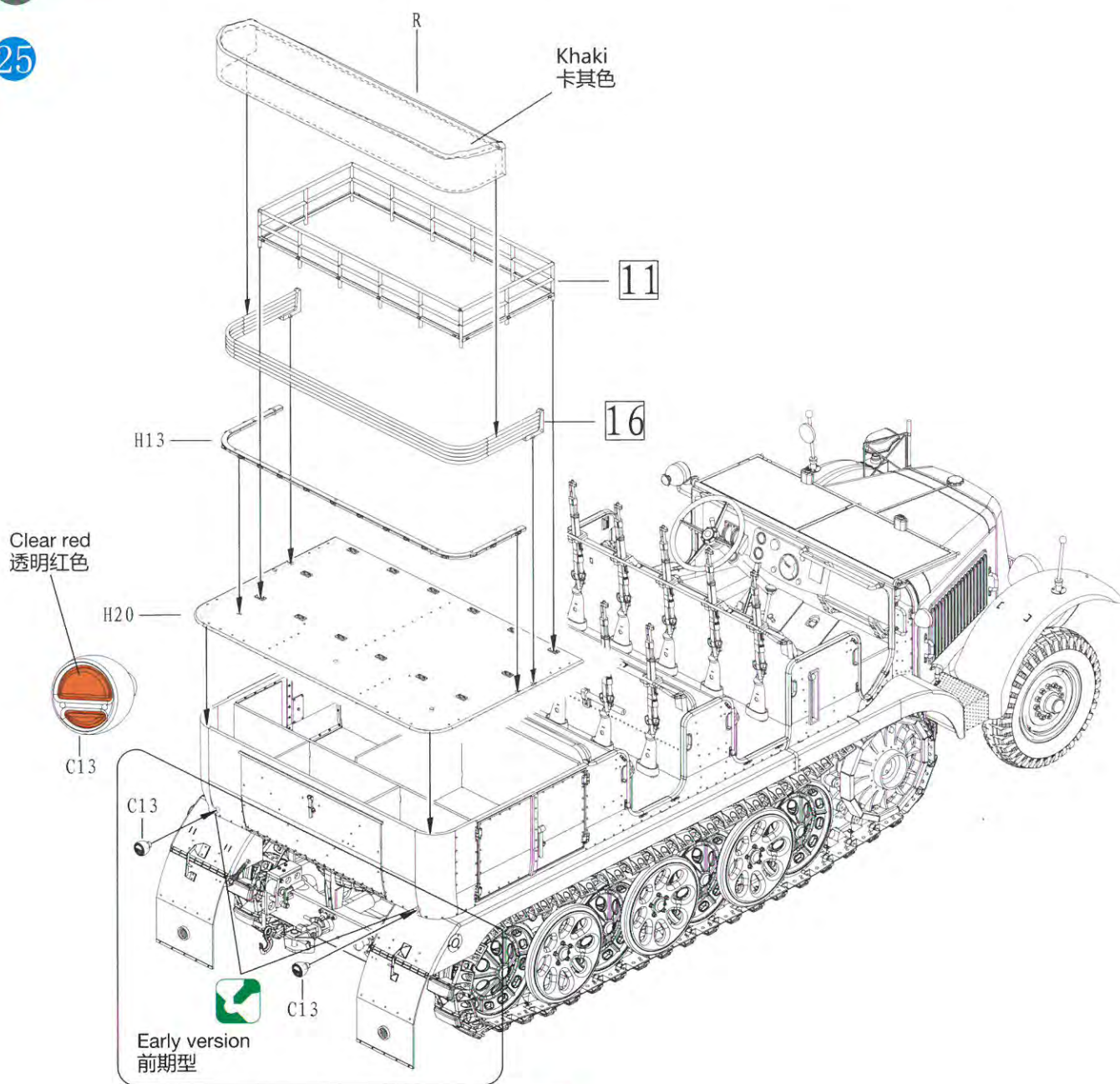


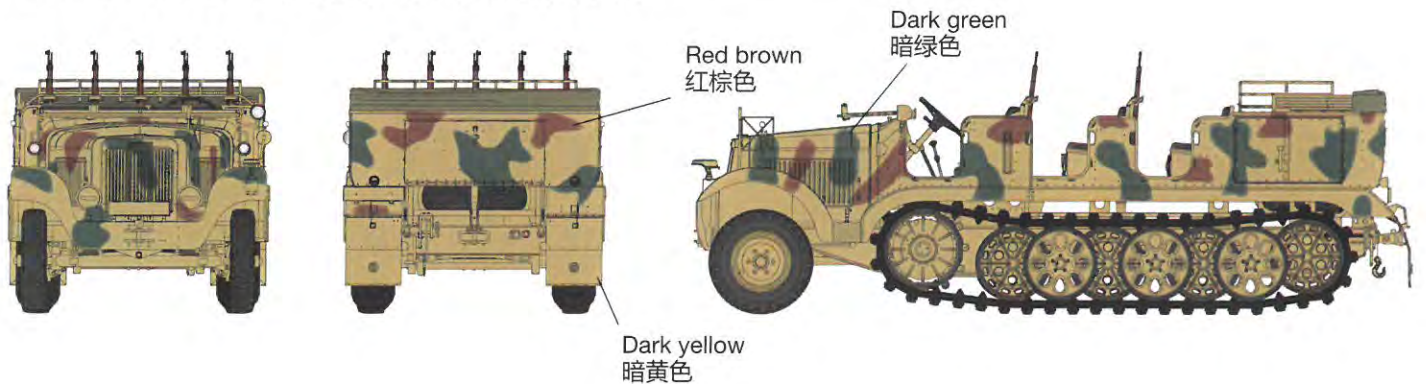
ILLUSTRATION 图示说明:

25

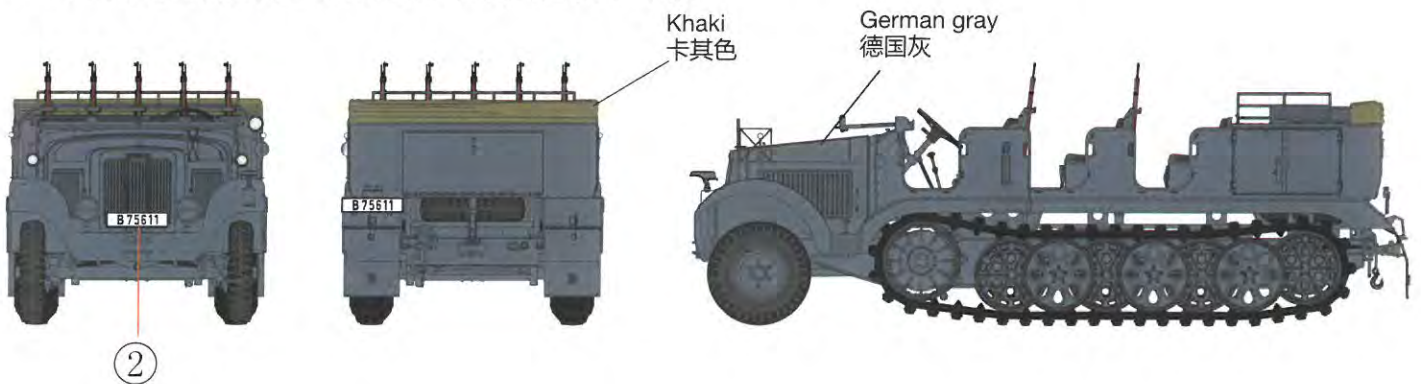


DECAL & COLOUR GUIDE 水贴及涂色指示:

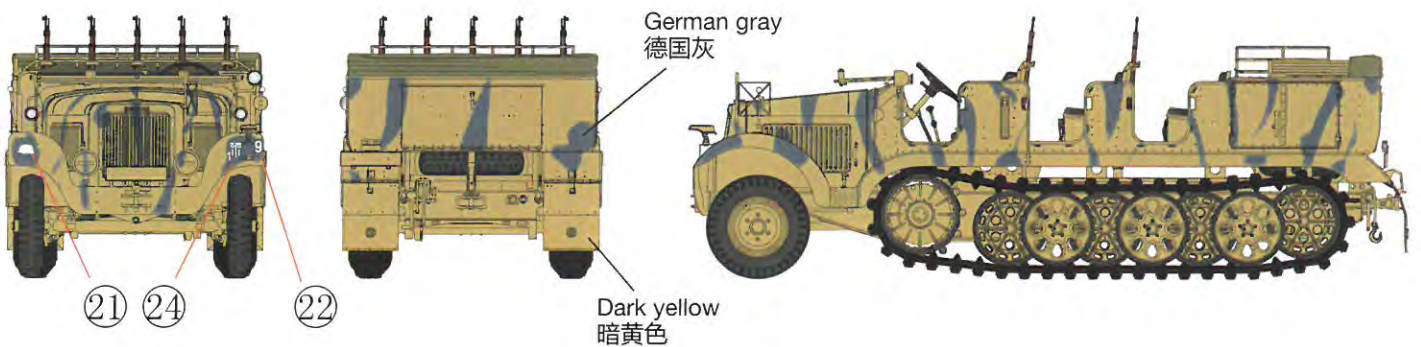
mZgkw 5t Sd.Kfz.6/1 from unidentified unit, Ardenes, December 1944.
1944年12月在阿登高地作战车辆，部队不明



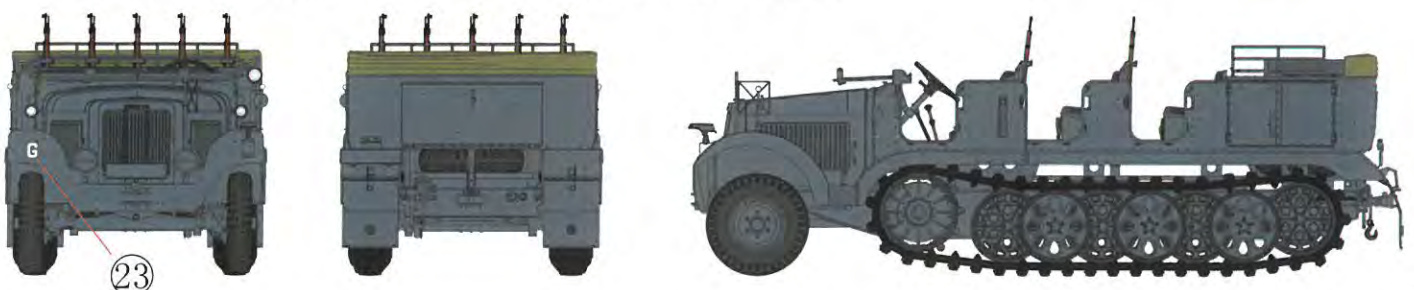
Bulgarian mZgkw 5t Sd.Kfz.6/1 from the artillery unit of Armored Regiment, Bulgaria, Summer 1941.
1941年夏在保加利亚作战之装甲炮兵团属下车辆



mZgkw 5t Sd.Kfz.6/1 from the 1st Battalion Artillerie Regiment "GroBdeutschland", Kursk in July 1943.
1943年7月在库尔斯克作战之第1炮兵团属下车辆

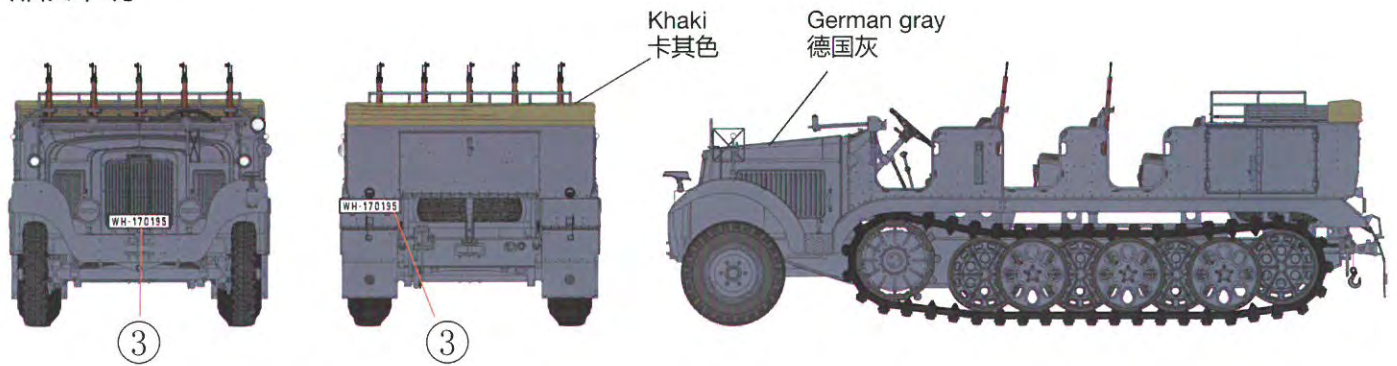


mZgkw 5t Sd.Kfz.6/1 from the 1st Battalion 75th Artillerie Regiment (motorisiert) 3rd Panzer Division, Russia in July 1941.
1941年7月在俄罗斯作战之第3师75机械化炮兵团属下车辆

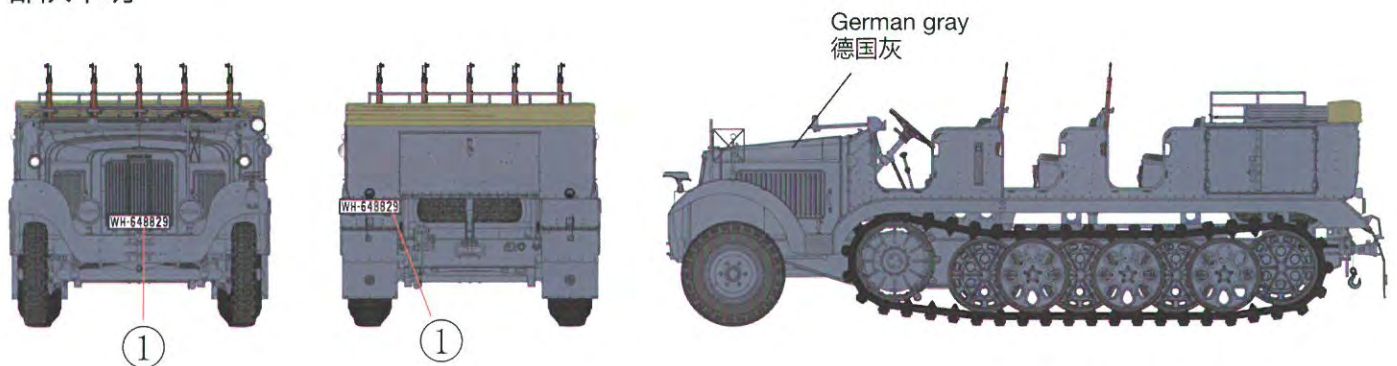


DECAL & COLOUR GUIDE 水贴及涂色指示:

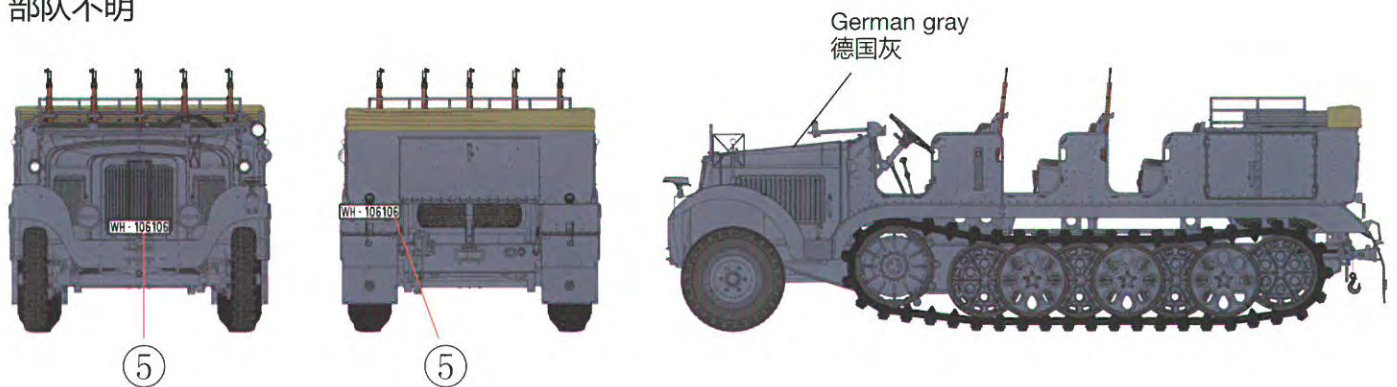
Unit unknown
部队不明



Unit unknown
部队不明



Unit unknown
部队不明



Bulgarian mZgkw 5t Sd.Kfz.6/1 from the artillery unit of Armored Regiment, Bulgaria, Summer 1941.
1941年夏在保加利亚作战之装甲炮兵团属下车辆

