

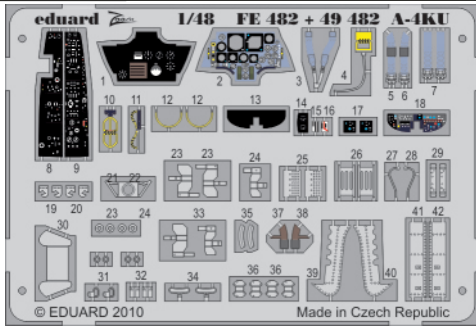


A-4KU S.A.

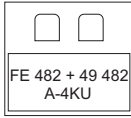


1/48 scale detail set for HASEGAWA kit • sada detailů pro model 1/48 HASEGAWA

FE482



film



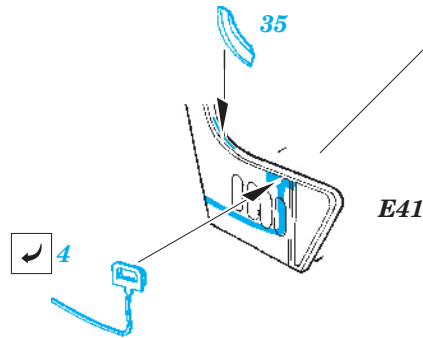
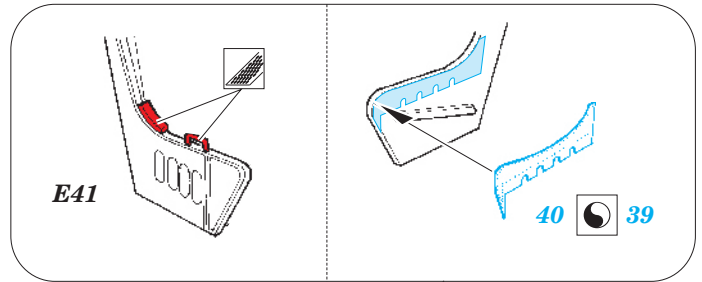
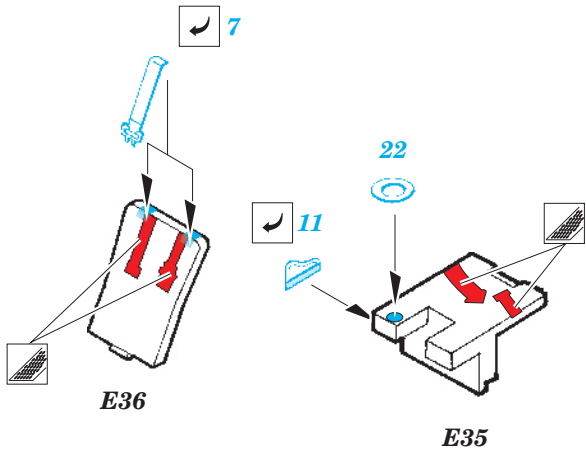
- APPLY EXPRESS MASK AND PAINT BEFORE GLUING
POUŽIT EXPRESS MASK NABARVIT PŘED SLEPENÍM
- SYMMETRICAL ASSEMBLY
SYMETRICKÁ MONTÁŽ
- REMOVE
ODSTRANIT
- GRIND
OBROUSIT
- DRILL HOLE
VRTAT OTVOR
- BEND
OHNOUT
- OPTION
VOLBA
- REPLACE
NAHRADIT

ORIGINAL KIT PARTS
PŮVODNÍ DÍLY STAVEBNICE

PHOTO-ETCHED PARTS
LEPTANÉ DÍLY

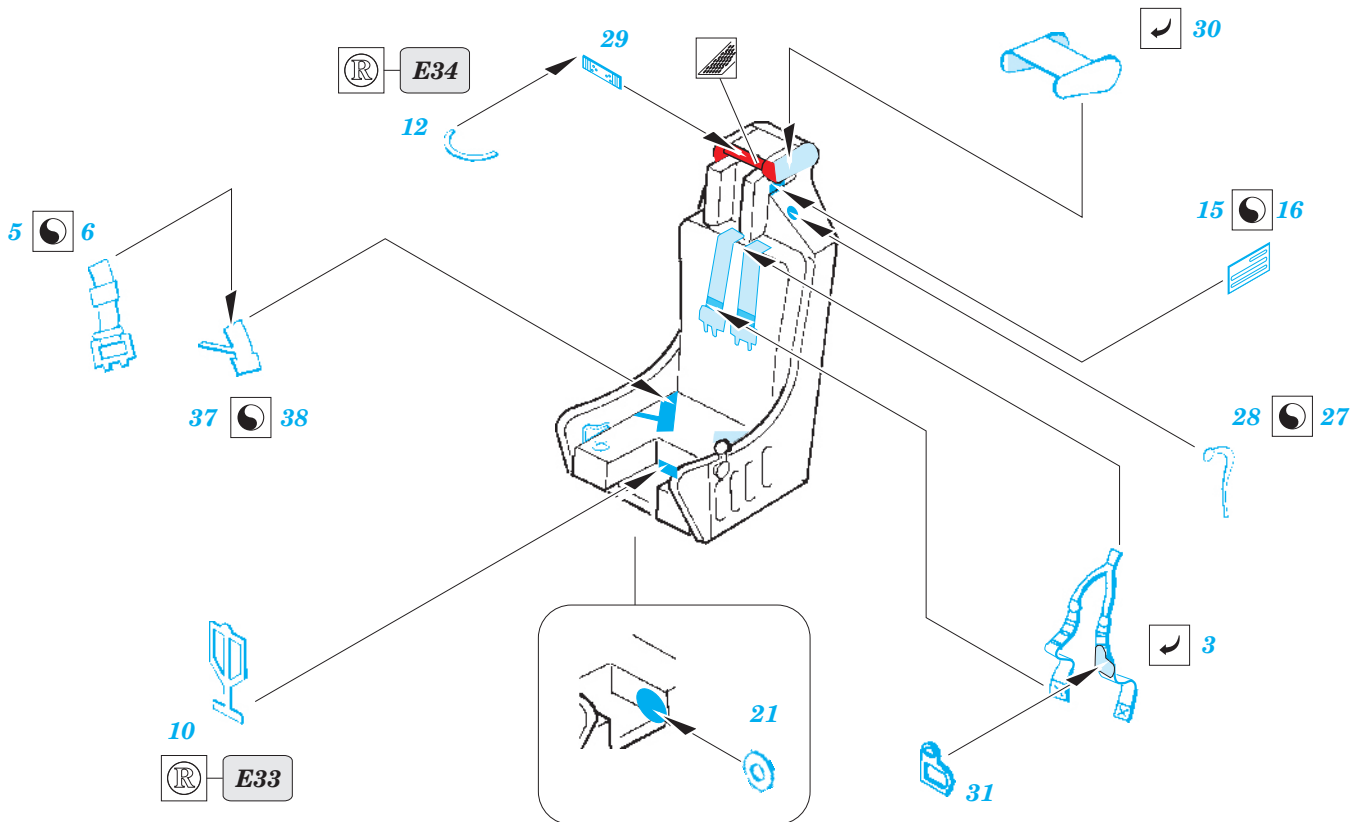
PARTS TO BE REMOVED
DÍLY K ODSTRANĚNÍ

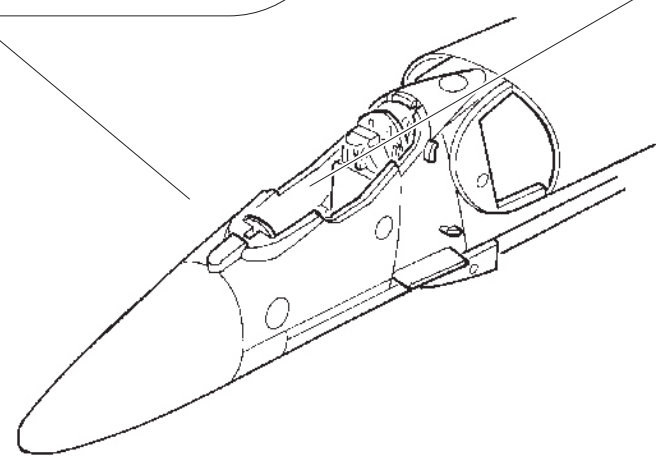
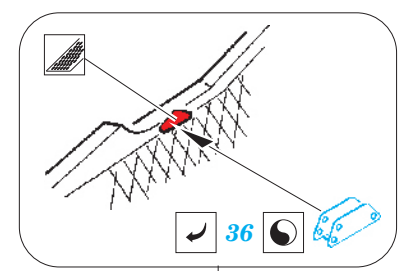
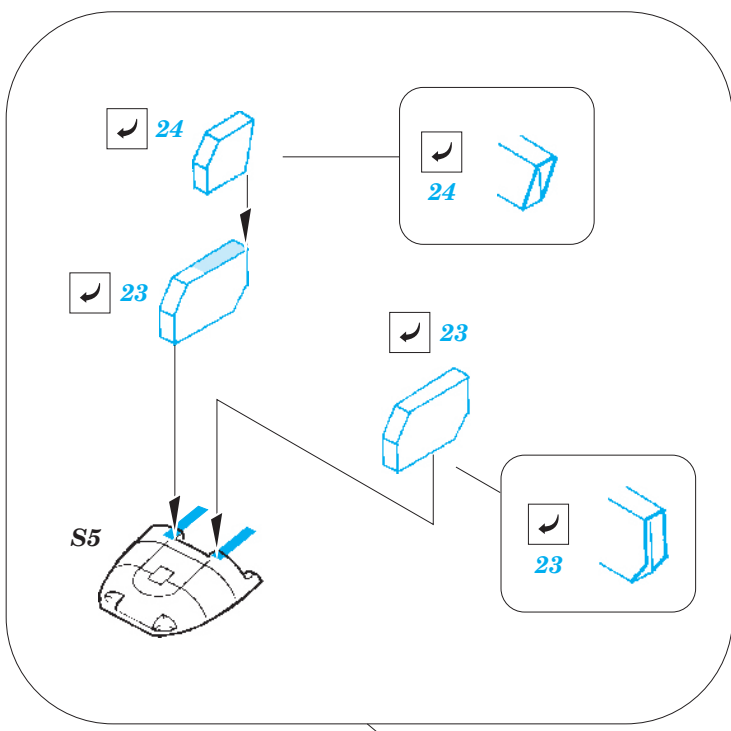
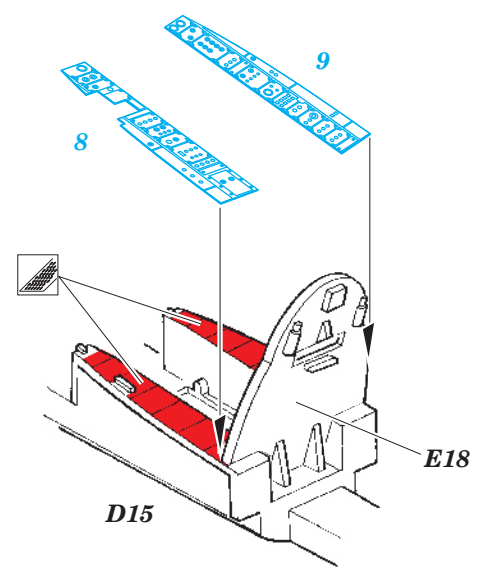
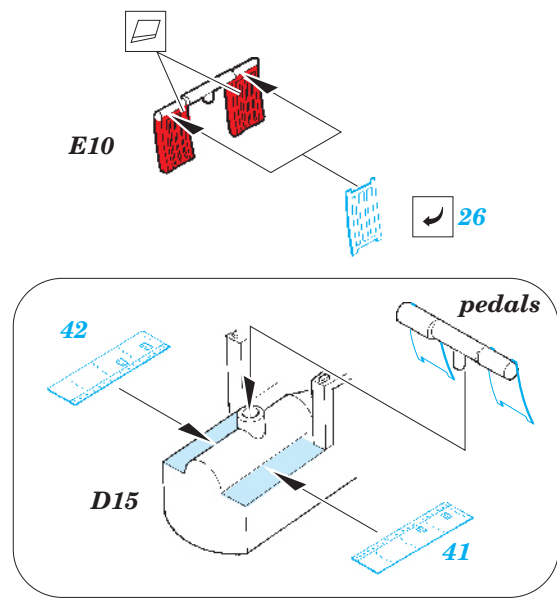
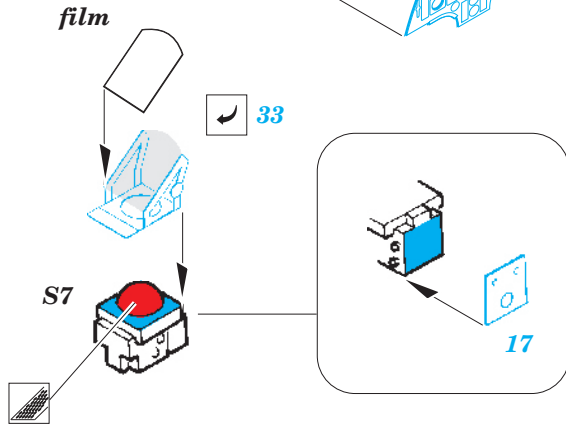
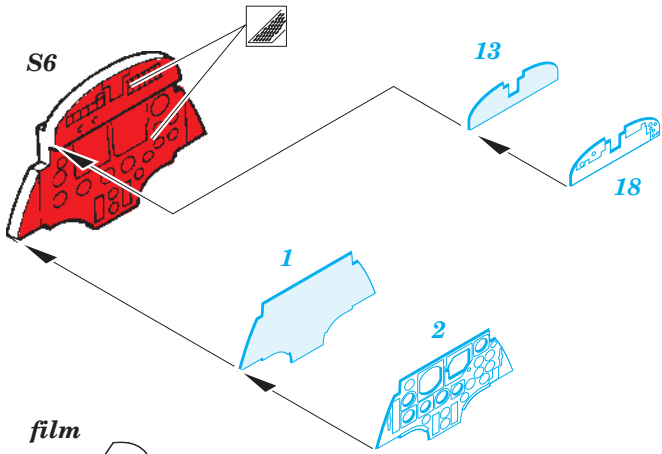
FILL
TMELIT

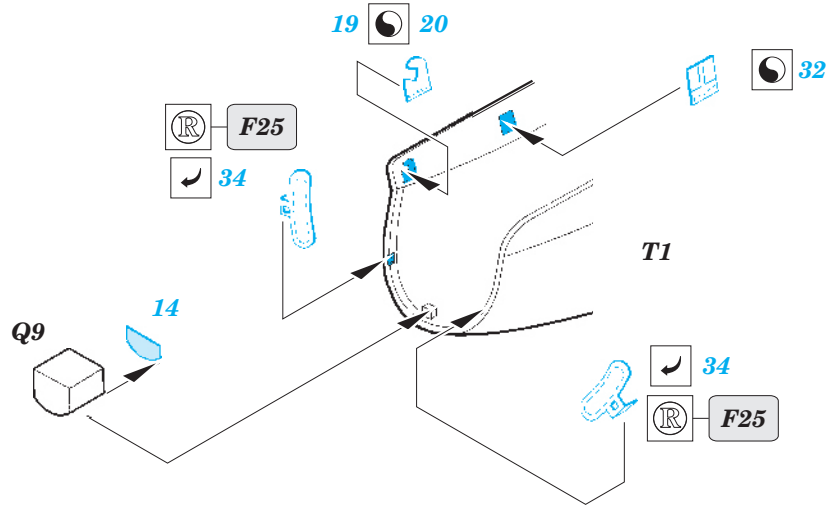
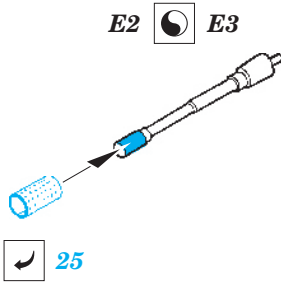


REFERENCES:

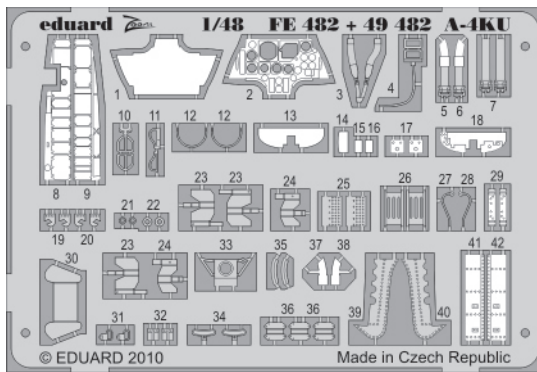
Aeroguide #14
In detail & scale #32



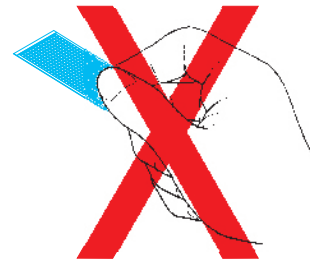




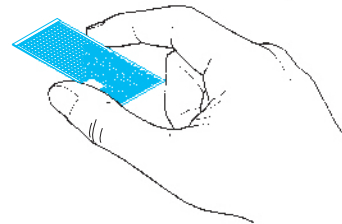
PARTS WITH GLUE • DÍLY OPATŘENÉ LEPIDLEM



- Do not touch the adhesive areas of the etched components.
- Nesahejte na části dílů, na kterých je naneseno lepidlo.

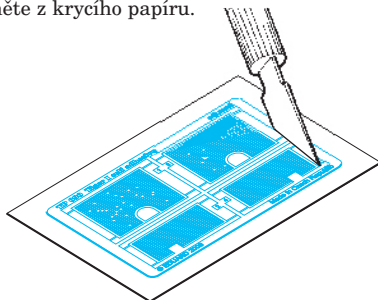


- Hold the parts by the edges, or at areas free of adhesive.
- Samolepící díly berte za hrany nebo za části, na kterých není nanesené lepidlo.

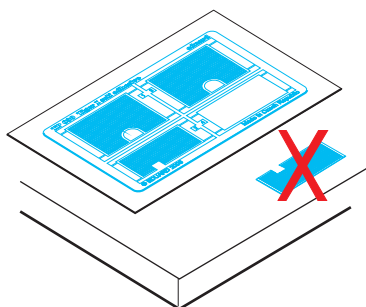


- Separate the etched components from their frames on the protective paper. Removal from the paper is done only after separation of the parts from the frames.

- Samolepící díly oddělujte od rámečku na podkladovém papíře. Po oddělení je sejměte z krycího papíru.



- Do not inadvertently place etched components on an unwanted surface. Attempts to remove will result in damage to your part.
- Nepokládejte samolepící díly na volné plochy. Pokud je omylem přilepíte, při pokusu o odlepení dojde k poškození dílu.



- Lightly place the component in the desired location and position. Adjust as required. The component will be permanently affixed when pressed onto its intended location, its location can be adjusted.

- Díl lehce položte do pozice, ve které má být nalepen. Upravte přesnou pozici a přimáčkněte. Díl dokonale přilne až po přimáčknutím lze dílem opatrně manipulovat.

