

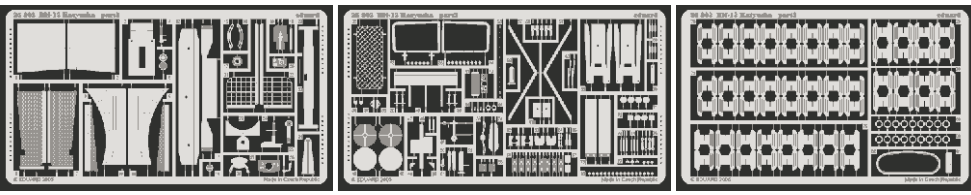


BM-13 Katyusha

eduard

35 803

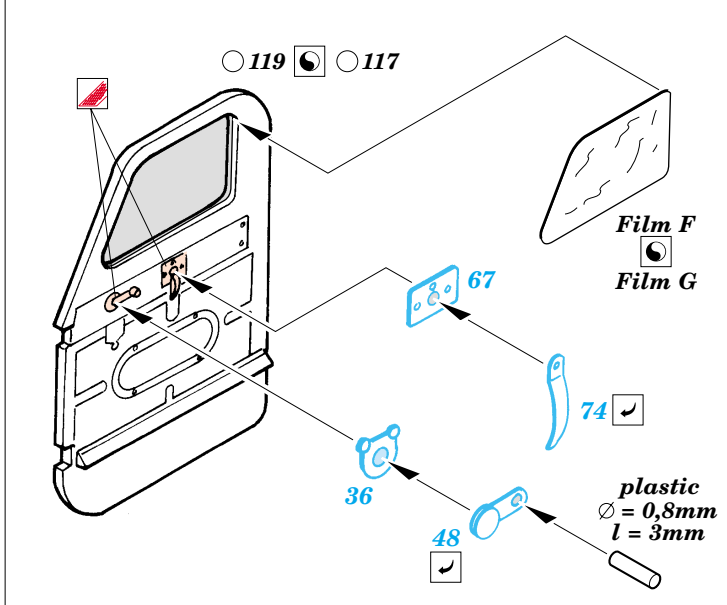
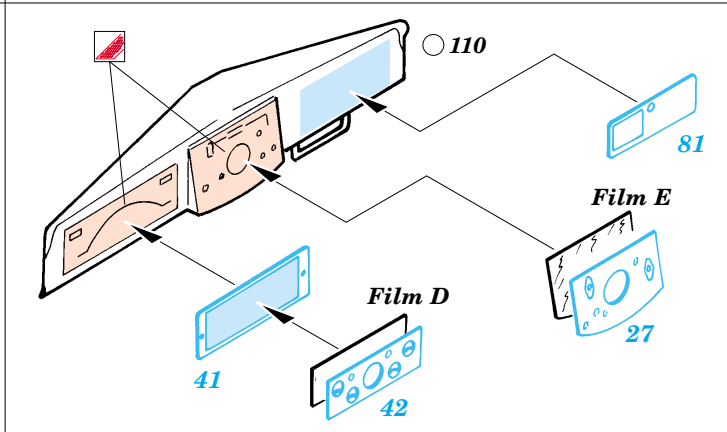
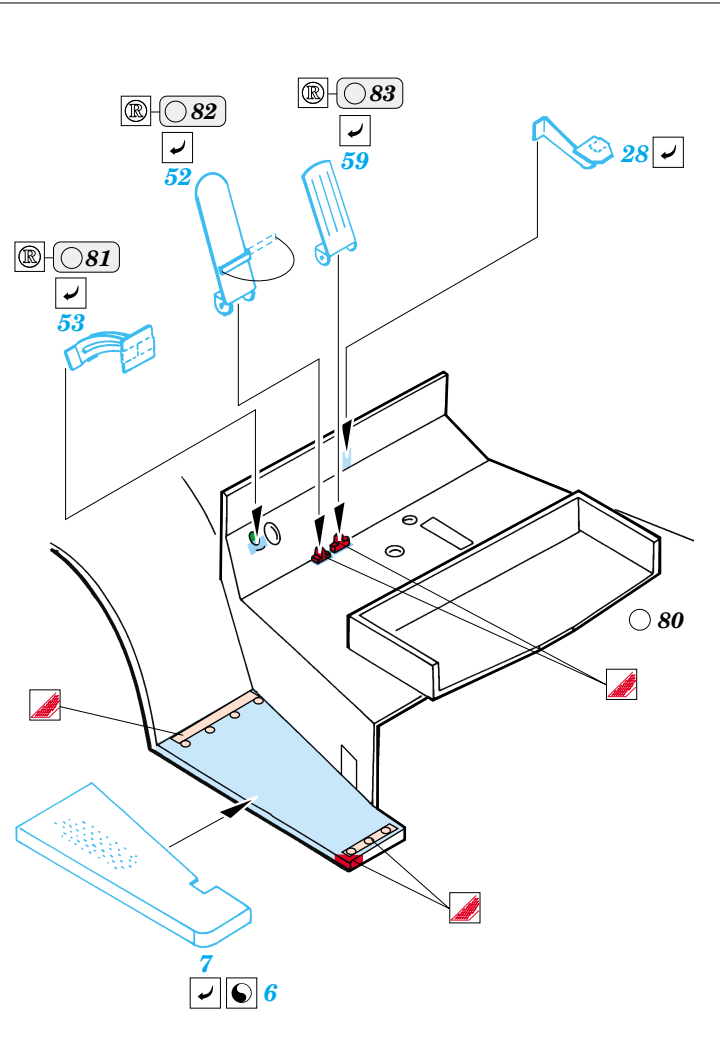
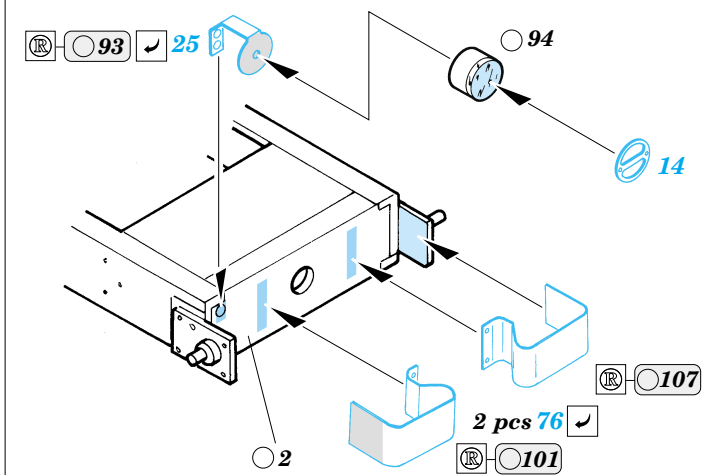
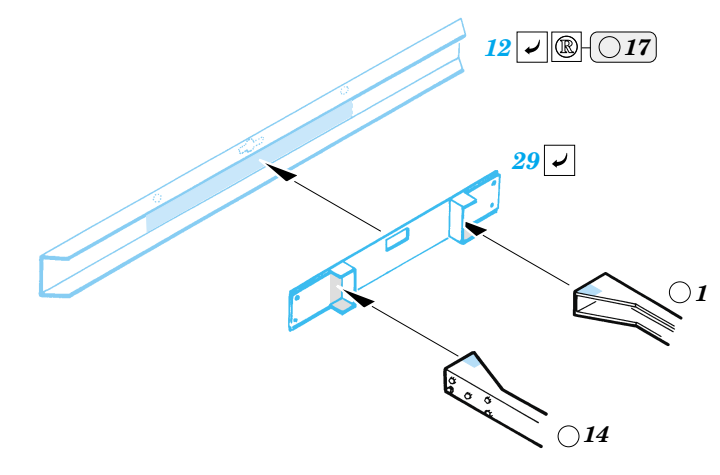
1/35 scale detail set for Italeri No.6242 • sada detailů pro model 1/35 Italeri 6242

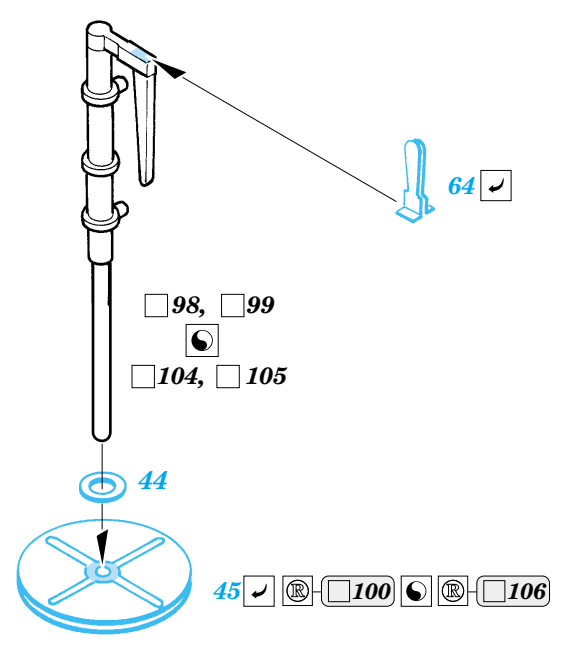
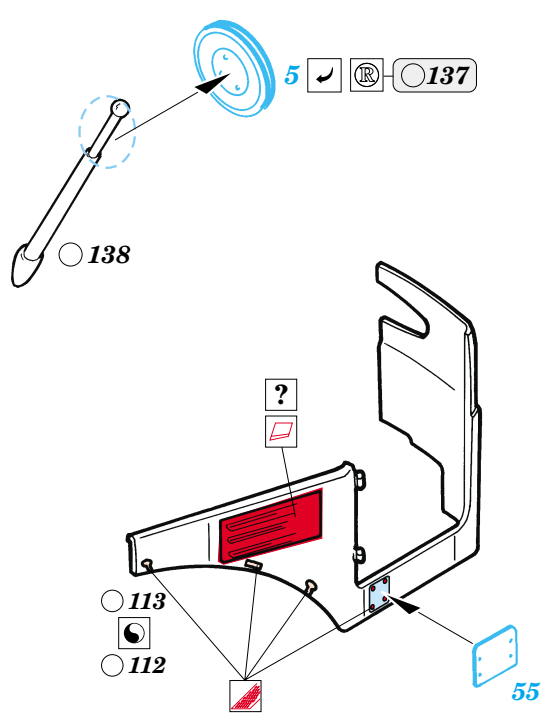
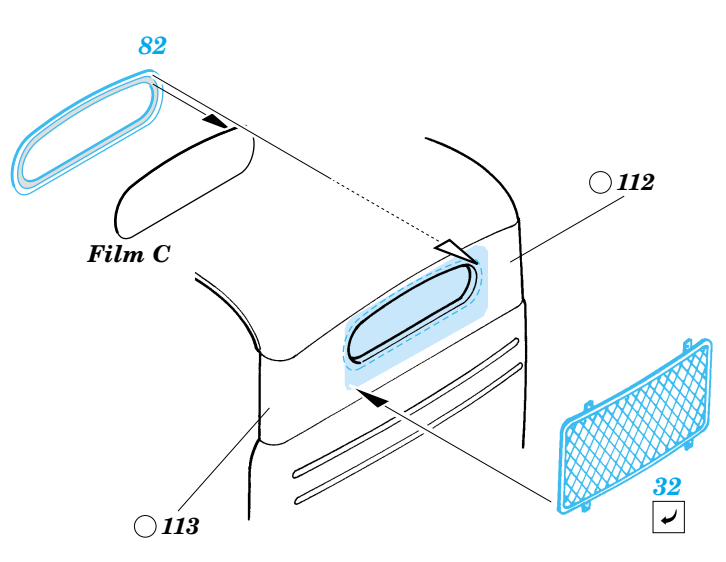
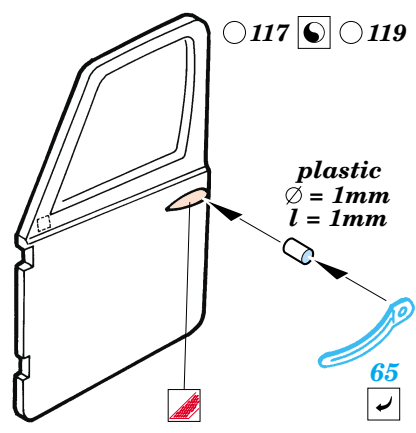
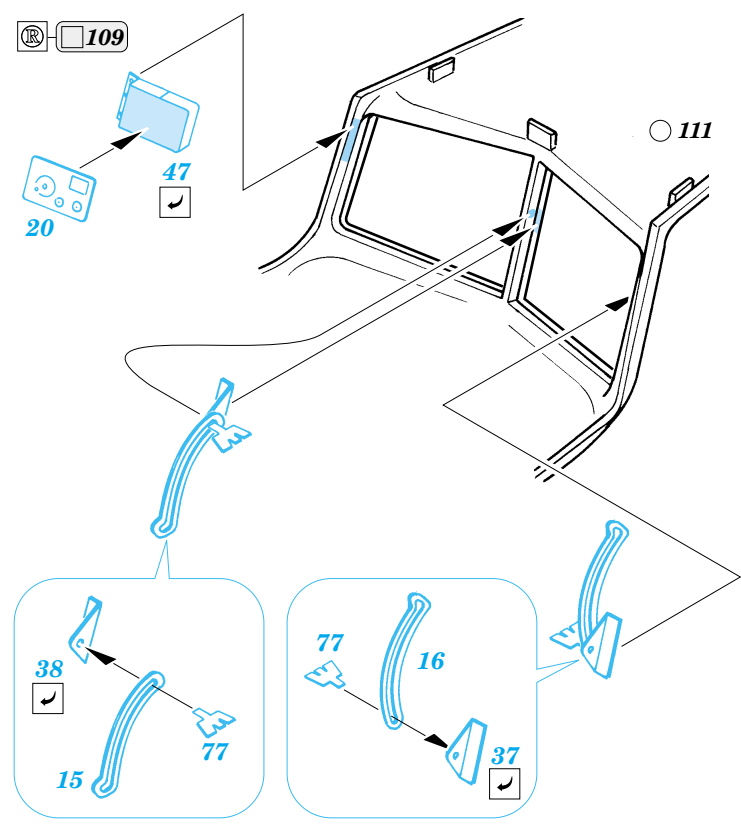
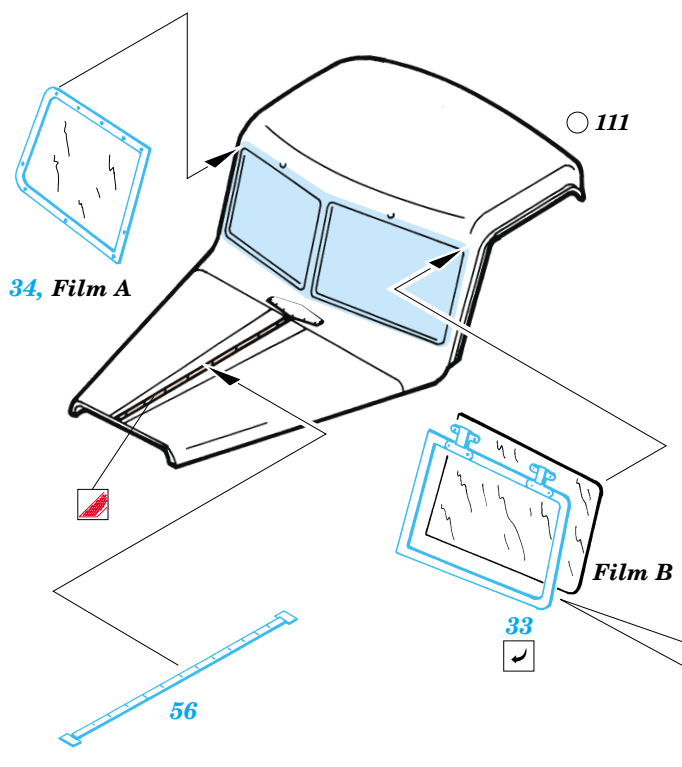


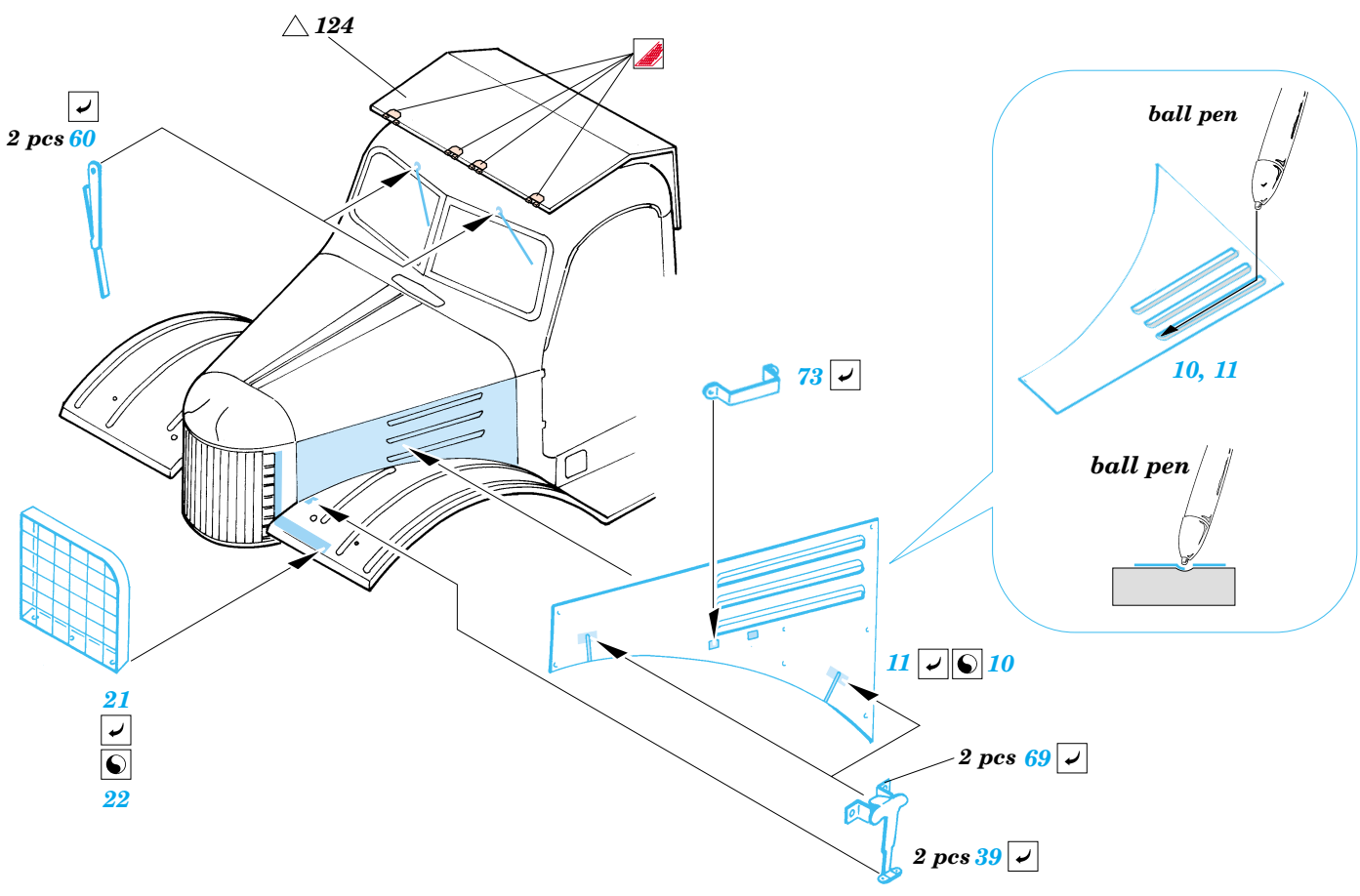
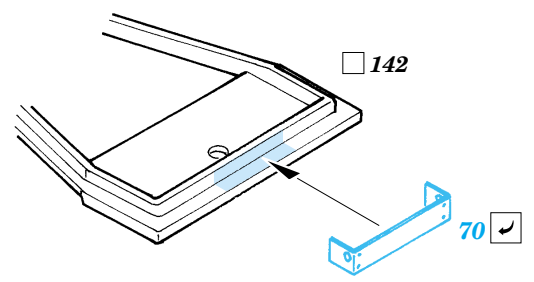
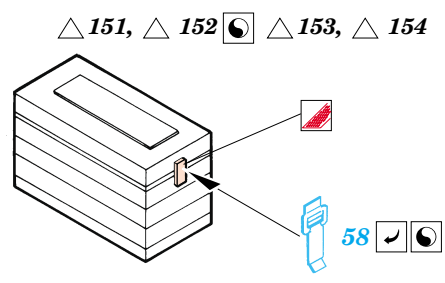
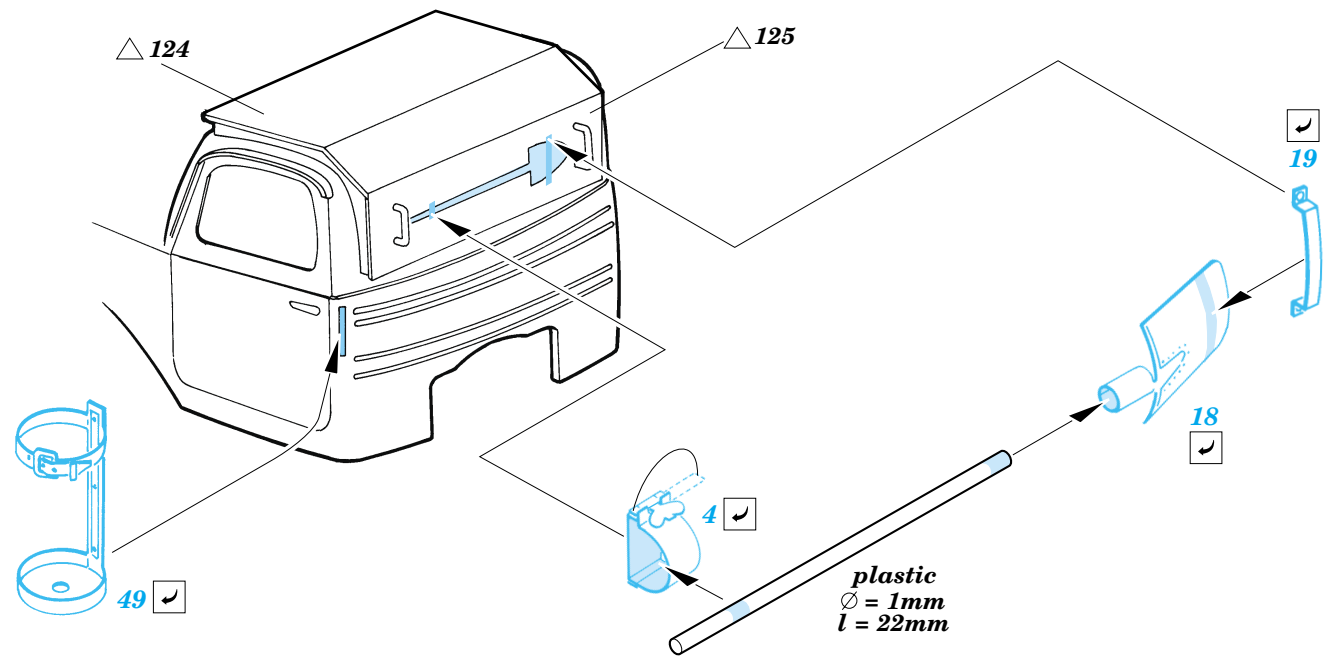
- APPLY EXPRESS MASK AND PAINT BEFORE GLUING
POUŽIT EXPRESS MASK NABARVIT PŘED SLEPENÍM
- SYMMETRICAL ASSEMBLY
SYMETRICKÁ MONTÁŽ
- REMOVE
ODSTRANIT
- GRIND
OBROUSIT
- DRILL HOLE
VRTAT OTVOR
- BEND
OHNOUT
- OPTION
VOLBA
- REPLACE
NAHRADIT

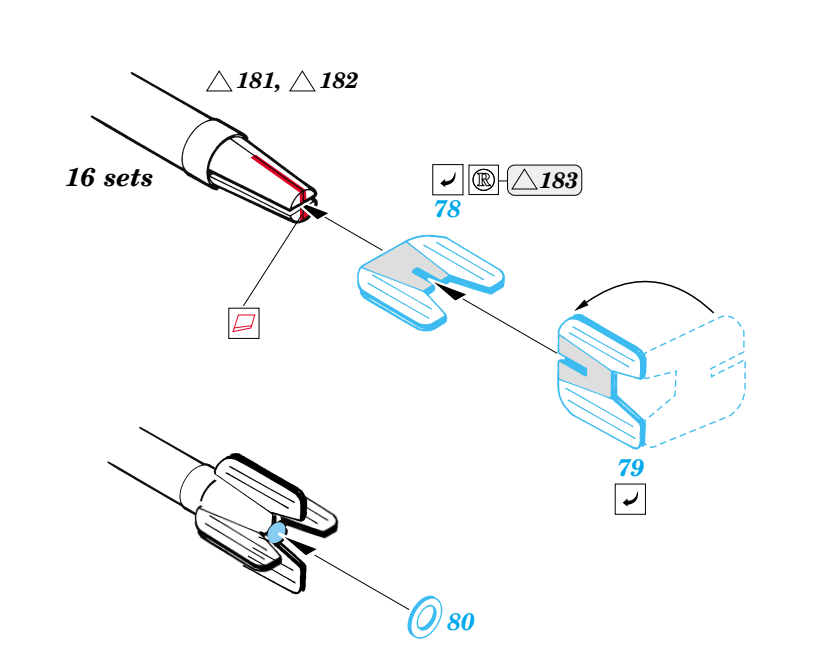
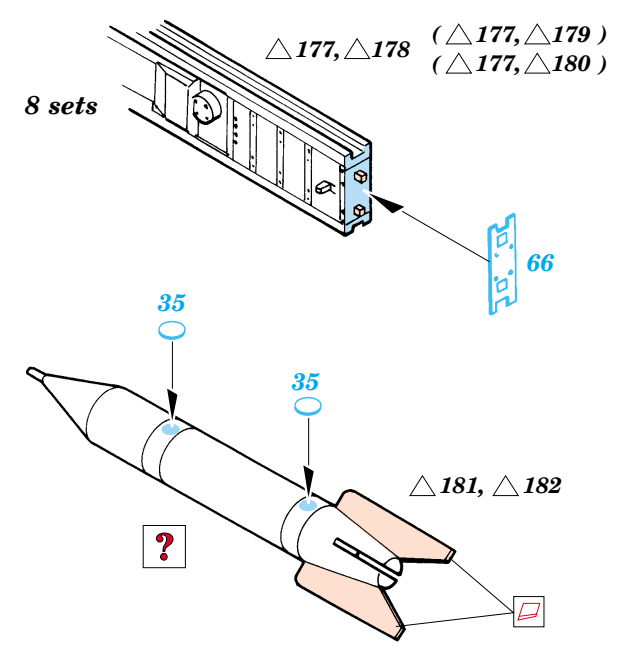
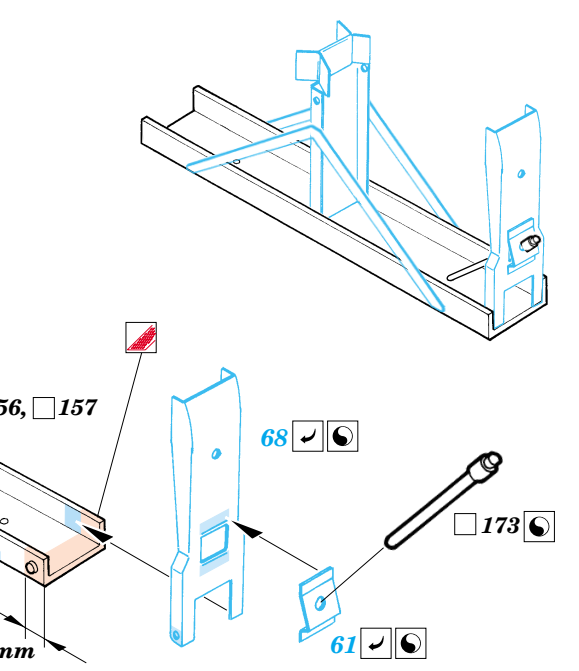
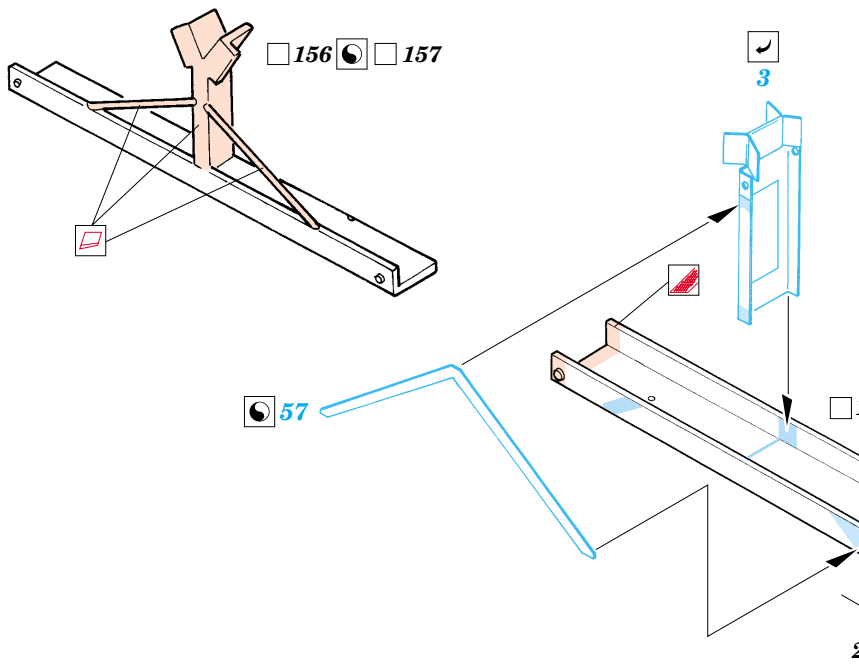
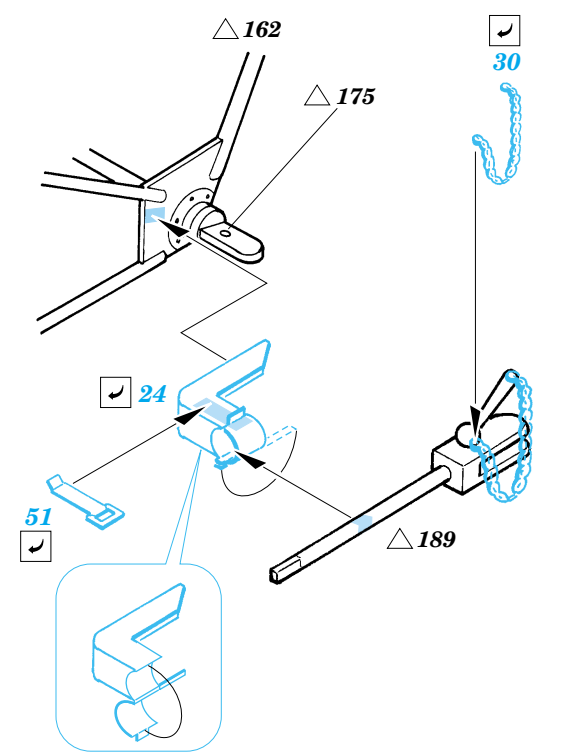
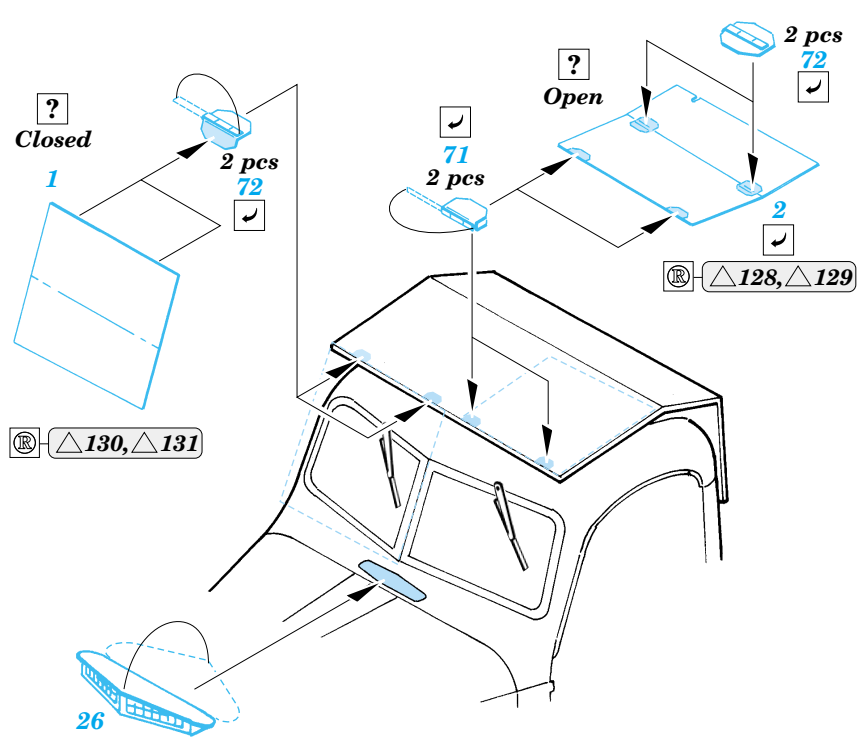


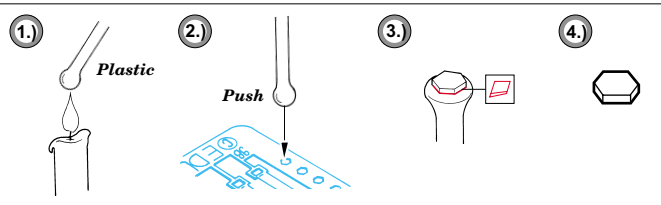
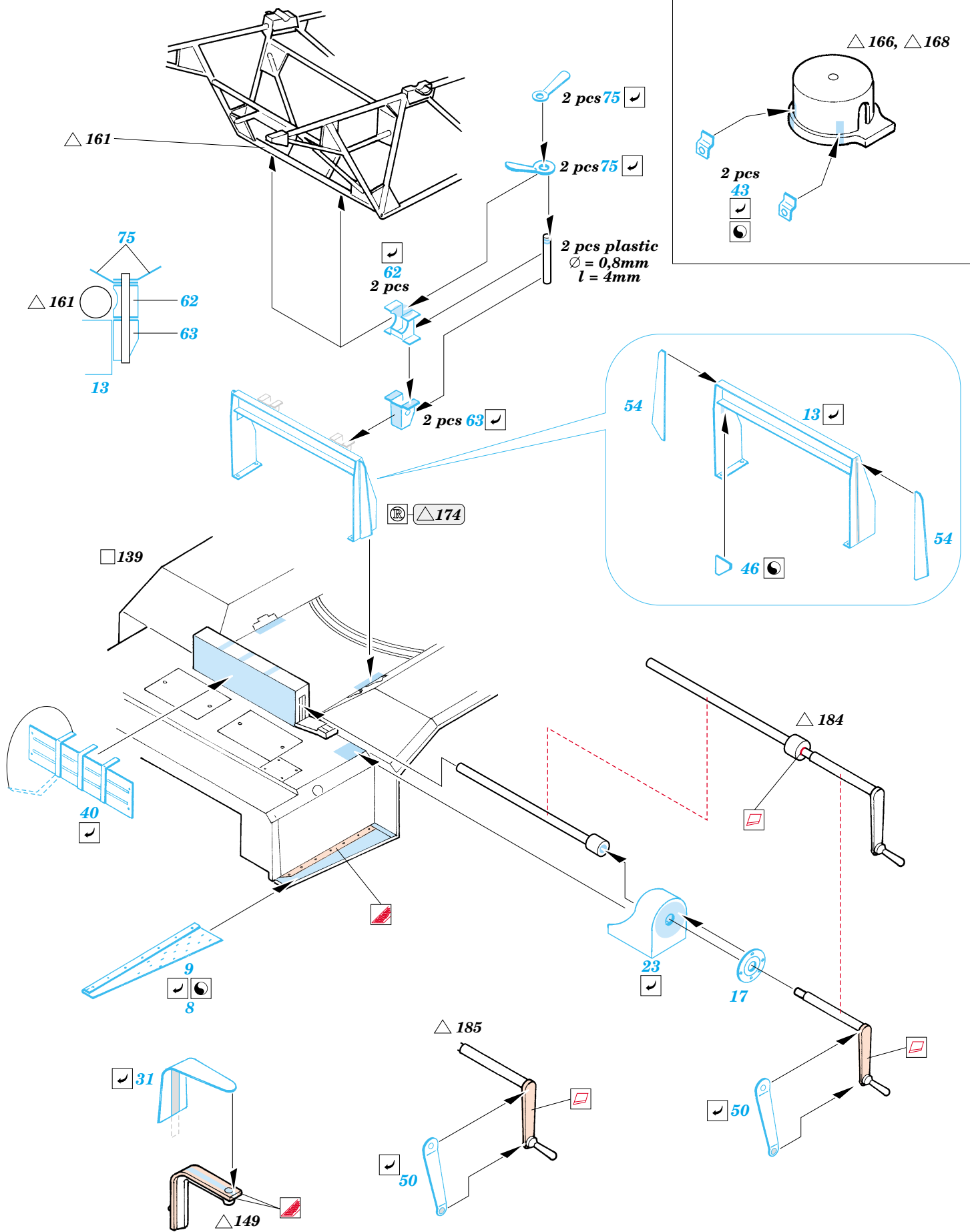
 ORIGINAL KIT PARTS
PŮVODNÍ DÍLY STAVEBNICE
 PHOTO-ETCHED PARTS
LEPTANÉ DÍLY
 PARTS TO BE REMOVED
DÍLY K ODSTRANĚNÍ
 FILL
TMELIT











References

- M-Hobby 4/2001 (32)
- Russian Motor Books No.6 - ZiS/ZiL-151/157
- WWP Spec. Museum Line No.23 - Studebaker US-6 with BM-13 in detail