

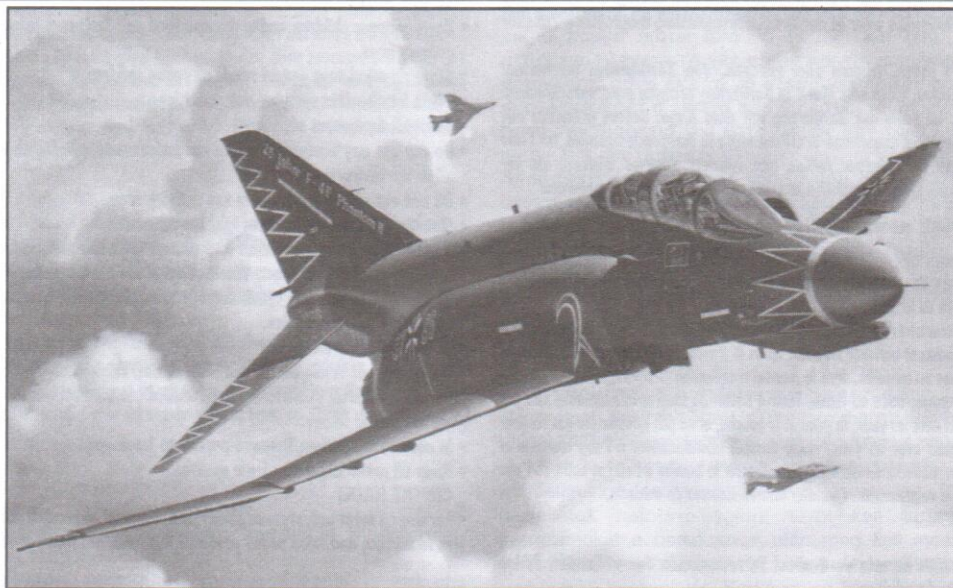
Revell

F-4F PHANTOM II

04615- 0389

©2000 BY REVELL AG.

PRINTED IN POLAND



F-4F PHANTOM II

Die F-4F Phantom ist ein zweiseitigen allwettertaugliches Kampfflugzeug und wird bei der Bundeswehr ausschließlich in der Jagdrolle eingesetzt. Sie wird bis zur Ablösung durch den Eurofighter Typhoon in 2000 im Dienst bleiben. Aus Anlass des 40-jährigen Bestehens des Jagdgeschwaders 71 "Richthofen" wurde am 24. Juli in Wittmund eine Sonderlackierung präsentiert und diese F-4F in einem Flugprogramm mit Solo-Flugvorführungen eingesetzt.

F-4F PHANTOM II

The F-4F Phantom is a two-seater all-weather combat aircraft that is used by the German Air Force exclusively in a fighter role. It will remain in service until it is replaced by the Typhoon Eurofighter in 2000. On the occasion of the 40th anniversary of 71 "Richthofen" Fighter Squadron in Wittmund on 24th July 1999 it was presented in a special livery and this F-4F was used to give a solo flying display.

Form hergestellt und im Eigentum von Revell AG/Revell Monogram Inc. Widerrechtliche Nachahmungen werden gerichtlich verfolgt.

Ce produit est propriété de la société Revell AG/Revell Monogram Inc. Toute utilisation ou duplication frauduleuse fera l'objet de poursuites en justice.

Modelado y en propiedad de Revell AG/Revell Monogram Inc. Imitaciones ilícitas serán perseguidas por la ley.

Forma prodotta dalla Revell AG/Revell Monogram Inc. e di proprietà della stessa impresa, la quale procederà legalmente contro ogni imitazione abusiva.

Modell on Revell AG/Revell Monogram Inc. valmistama ja omaisuutta. Laittomaan kopiointiin tuliaan puuttamaan oikeudellisiin toimin.

Formen er fremstillet af Revell AG/Revell Monogram Inc. Efterligning uden tillatelse vil bli gjenstand for rettslig forfølgelse.

Produkcja i prawa własności firmy Revell AG/Revell Monogram Inc. Nielegalne podrobienie jest zabronione pod odpowiedzialnością sądową.

Model, Revell AG/Revell Monogram Inc. firmasının mülkiyeti altında imal edilmiştir. Kanuna aykırı taklitler mahkemece takip edilecektir.

A forma előállította és a tulajdonjog birtokosa a Revell AG/Revell Monogram Inc. A jogellenes utánzatokat és hamisítványokat bírósággal üldözik.

Mould manufactured by and property of Revell AG/Revell Monogram Inc. Illegal imitations are subject to prosecution.

Vorm vervaardigd door en eigendom van Revell AG/Revell Monogram Inc. Onrechtmatige nabootsingen worden gerechtelijk vervolgd.

Formas produzidas e de propriedade da Revell SA/Revell Monogram Inc. Cópias não autorizadas serão processadas juridicamente como determinado na lei.

Modellen tillverkad av och tillhör Revell AG/Revell Monogram Inc. All kopiering beivras enligt lagen om upphovsrätt.

Formen er fremstillet af Revell AG/Revell Monogram Inc. som også har ejendomsret. Lovstridige efterligninger sagsages.

Модель изготовлена и является собственностью фирмы Revell AG/Revell Monogram Inc. Протитовозаконные подделки преследуются в судебном порядке.

Η μορφή κατασκευάστηκε και περιλάβε στην ιδιοκτησία της Revell AG/Revell Monogram Inc. Οι παράνομες μιμήσεις θα καταδικαστούν δικαστικώς.

Tvar byl vytvořen firmou Revell AG/Revell Monogram Inc. a je jejím vlastnictvím. Proti nezákonným napodobením se bude postupovat soudní cestou.

Forma je proizvedena in je vlasništvo Revell AG/Revell Monogram Inc. Neovlaštene kopije bodo pravno kažnjene.

Benötigte Farben / Used Colors

Benötigte Farben
Required coloursPeintures nécessaires
Benodigde kleurenPinturas necesarias
Tintas necessáriasColori necessari
Använda färgerTarvittavat värit
Du trenger følgende fargerNødvendige farger
Необходимые краскиPotrzebne kolory
Απαιτούμενα χρώματαGerekli renkler
Potřebné barvySzükséges színek
Potrebne barve

A

schwarz, matt 8
black, matt
noir, mat
zwart, mat
negro, mate
preto, fosco
nero, opaco
svart, matt
musta, himmeä
sort, mat
sort, matt
черный, матовый
szary, matowy
μαύρο, ματ
siyah, mat
černá, matná
fekete, matt
črna, mat

B

grau, matt 57
grey, matt
gris, mat
grijs, mat
gris, mate
cinzento, fosco
grigio, opaco
grå, matt
harmaa, himmeä
grå, mat
grå, matt
серый, матовый
szary, matowy
γκρι, ματ
gri, mat
šedá, matná
szürke, matt
siva, mat

C

eisen, metallic 91
steel, metallic
coloris fer, métallique
[zerkleuring, metallic
ferroso, metalizado
ferro, metálico
ferro, metálico
járnlag, metallic
teräksenvärinen, metallikiilto
jern, metallak
jern, metallic
стальной, металл
železo, metaliczny
σιδηρού, μεταλλικό
demir, metalik
železná, metaliza
vas, metall
železna, metalik

D

weiß, matt 5
white, matt
blanc, mat
wit, mat
blanco, mate
branco, fosco
bianco, opaco
vit, matt
valkoinen, himmeä
hvid, mat
hvit, matt
белый, матовый
biały, matowy
λευκό, ματ
beyaz, mat
bilá, matná
fehér, matt
bela, mat

E

helloliv, matt 45
light olive, matt
olive clair, mat
olijf-licht, mat
aceituna, mate
oliva chiaro, fosco
oliva chiaro, opaco
ljusoliv, matt
vaalean olivi, himmeä
lysoliv, mat
lys oliven, matt
светло-оливковый, матовый
jasnooliwk., matowy
ονιχτό γαλί, ματ
ερκ ζευτινι, mat
svētleiolivnā, matná
világos oliv, matt
svetlo oliva, mat

F

gelb, matt 15
yellow, matt
jaune, mat
geel, mat
amarillo, mate
amarillo, fosco
giallo, opaco
gul, matt
keltainen, himmeä
gul, mat
gul, matt
желтый, матовый
žółty, matowy
κίτρινο, ματ
sari, mat
žlutá, matná
sárga, mat
rumena, mat

G

anthrazit, matt 9
anthracite grey, matt
anthracite, mat
antraciet, mat
antracita, mate
antracite, fosco
antracite, opaco
antracit, matt
antrasitti, himmeä
káksgrå, mat
antrasitt, matt
антрацит, матовый
antracyt, matowy
ανθρακί, ματ
antrasit, mat
antracit, matná
antraicit, matt
tanno siva, mat

H

aluminium, metallic 99
aluminium, metallic
aluminium, métallique
aluminium, metallic
aluminio, metalizado
aluminio, metálico
aluminio, metallic
aluminium, metallic
alumiini, metallikiilto
aluminium, metallak
aluminium, metallic
алюминевый, металл
aluminium, metaliczny
αλουμινίου, μεταλλικό
aluminium, metalik
hliníková, metaliza
aluminium, metall
aluminium, metalik

I

messing, metallic 92
brass, metallic
laiton, métallique
messing, metallic
latón, metalizado
latão, metálico
ottone, metálico
mässing, metallic
messinki, metallikiilto
messing, metallak
messing, metallic
латуневый, металл
mosiądz, metaliczny
ορειχάλκου, μεταλλικό
pirinc, metalik
mosazná, metaliza
sárgaréz, metall
mesing, metalik

70 %

J

bronzegrün, matt 65
bronze green, matt
vert bronze, mat
bronzegroen, mat
verde bronzo, mate
verde bronze, fosco
bronzgrön, matt
pronssinvihreä, himmeä
bronzegrün, mat
bronzegrün, matt
бронзово-зеленый, матовый
brązowiezielony, matowy
πράσινο μπρούτζου, ματ
bronz yeşili, mat
bronzová zelená, matná
bronzöld, matt
bronzá zelena, mat

30 %

gelb, matt 15
yellow, matt
jaune, mat
geel, mat
amarillo, mate
amarillo, fosco
giallo, opaco
gul, matt
keltainen, himmeä
gul, mat
gul, matt
желтый, матовый
žółty, matowy
κίτρινο, ματ
sari, mat
žlutá, matná
sárga, mat
rumena, mat

K

blau, matt 66
blue, matt
bleu, mat
blauw, mat
azul, mate
azul, fosco
blu, opaco
blá, mat
sininen, himmeä
blá, mat
blá, matt
синий, матовый
niebieski, matowy
μπλε, ματ
mavi, mat
modrá, matná
kék, matt
plava, mat

L

karmínrot, matt 36
carmin red, matt
rouge carmin, mat
karmijnrood, mat
carmin, mate
vermelho carmin, fosco
rosso carminio, opaco
karmínröd, matt
karmiinipunainen, himmeä
karmínröd, mat
karmínröd, mat
красный кармин, матовый
karmínowy, matowy
κόκκινο οδίνθό, ματ
lál rengi, mat
krbové červená, matná
kárminpiros, matt
šminka rdeča, mat

M

beige, matt 89
beige, matt
beige, mat
rouge carmin, mat
beige, mate
carmin, mate
vermelho carmin, fosco
rosso carminio, opaco
karmínröd, matt
karmiinipunainen, himmeä
karmínröd, mat
karmínröd, mat
красный кармин, матовый
beżowy, matowy
μπεζ, ματ
bej, mat
béžová, matná
bežs, matt
bež (slonova kost), mat

50 %

N

50 %

grau, matt 57
grey, matt
gris, mat
grijs, mat
gris, mate
cinzento, fosco
grigio, opaco
grå, matt
harmaa, himmeä
grå, mat
grå, matt
серый, матовый
szary, matowy
γκρι, ματ
gri, mat
šedá, matná
szürke, matt
siva, mat

weiß, matt 5
white, matt
blanc, mat
wit, mat
blanco, mate
branco, fosco
bianco, opaco
vit, matt
valkoinen, himmeä
hvid, mat
hvit, matt
белый, матовый
biały, matowy
λευκό, ματ
beyaz, mat
bilá, matná
fehér, matt
bela, mat

70 %

O

grau, matt 57
grey, matt
gris, mat
grijs, mat
gris, mate
cinzento, fosco
grigio, opaco
grå, matt
harmaa, himmeä
grå, mat
grå, matt
серый, матовый
szary, matowy
γκρι, ματ
gri, mat
šedá, matná
szürke, matt
siva, mat

30 %

weiß, matt 5
white, matt
blanc, mat
wit, mat
blanco, mate
branco, fosco
bianco, opaco
vit, matt
valkoinen, himmeä
hvid, mat
hvit, matt
белый, матовый
biały, matowy
λευκό, ματ
beyaz, mat
bilá, matná
fehér, matt
bela, mat

70 %

P

30 %

hautfarbe, matt 35
flesh, matt
couleur chair, mat
huidskleur, mat
color piel, mate
côr da pele, fosco
colore pelle, opaco
hudfärg, mat
ihonvärinen, himmeä
hudfarbe, mat
hudfarge, matt
телесный, матовый
cielisty, matowy
χρώμα δέρματος, ματ
ten rengi, mat
barva kože, matná
bőrszínű, matt
barva kože, mat

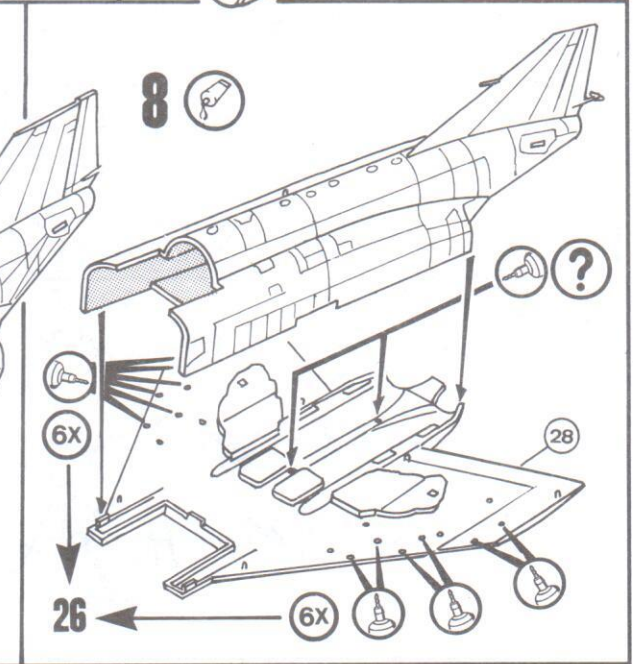
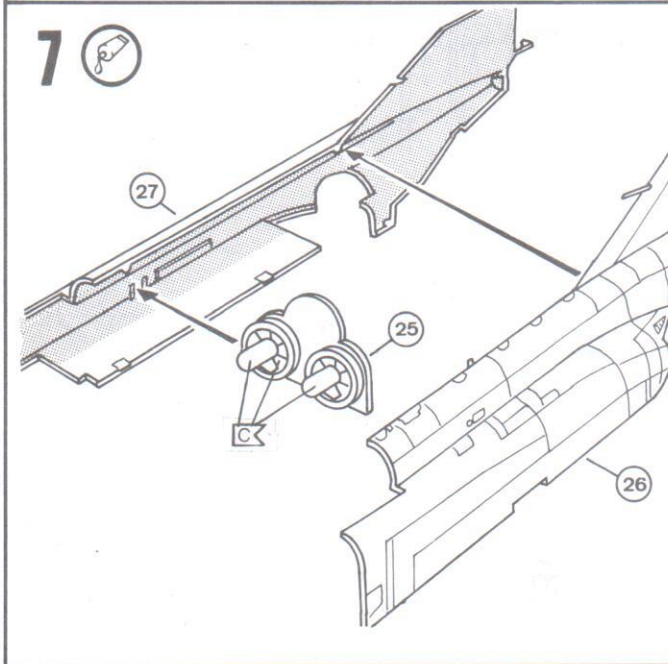
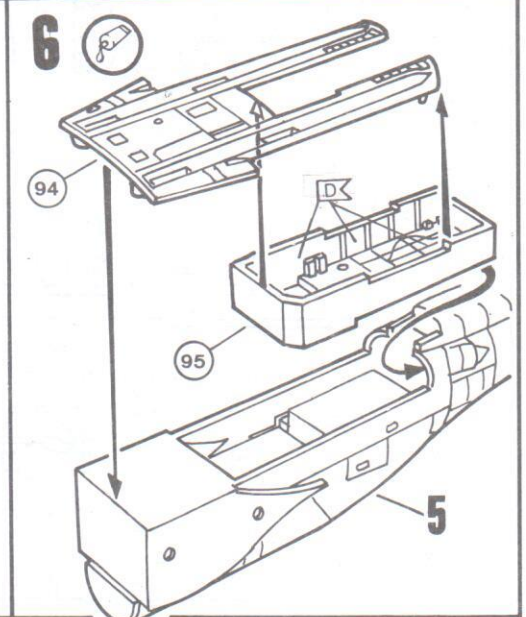
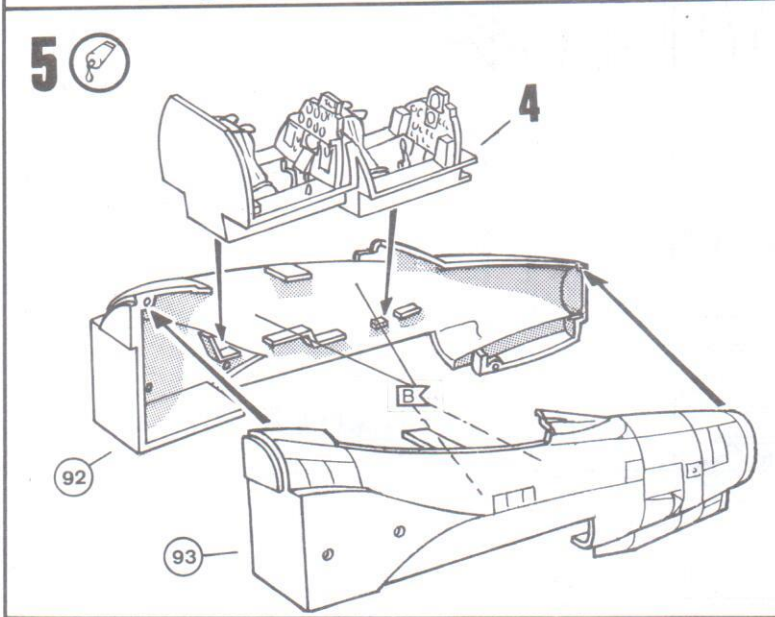
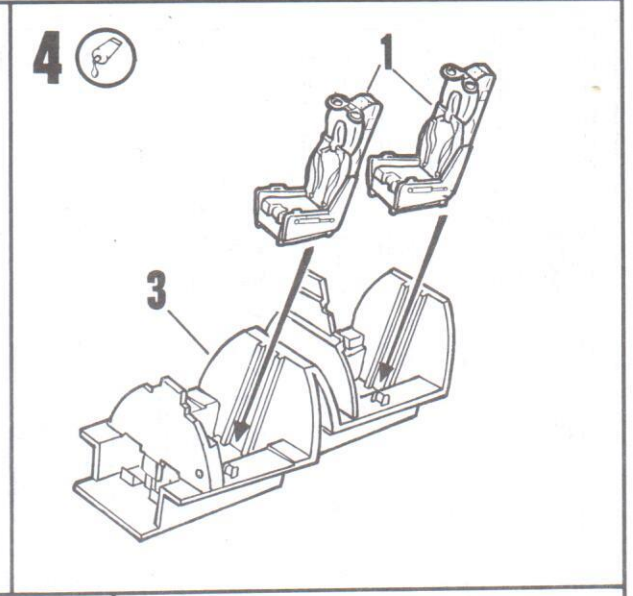
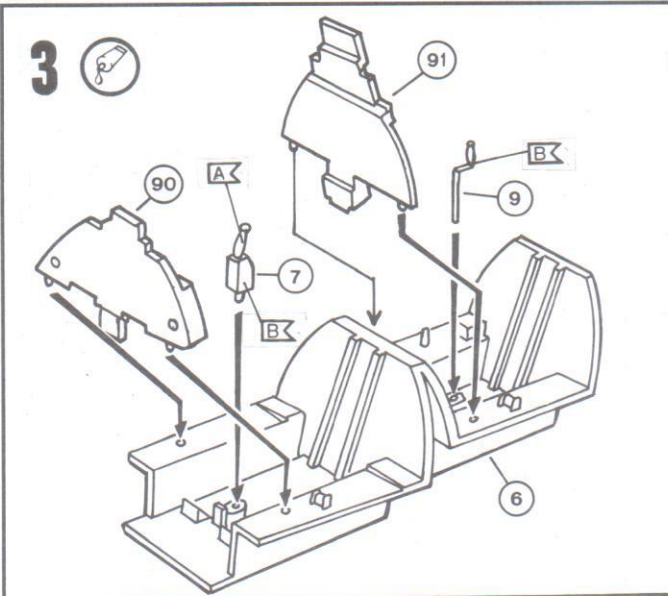
weiß, matt 5
white, matt
blanc, mat
wit, mat
blanco, mate
branco, fosco
bianco, opaco
vit, matt
valkoinen, himmeä
hvid, mat
hvit, matt
белый, матовый
biały, matowy
λευκό, ματ
beyaz, mat
bilá, matná
fehér, matt
bela, mat

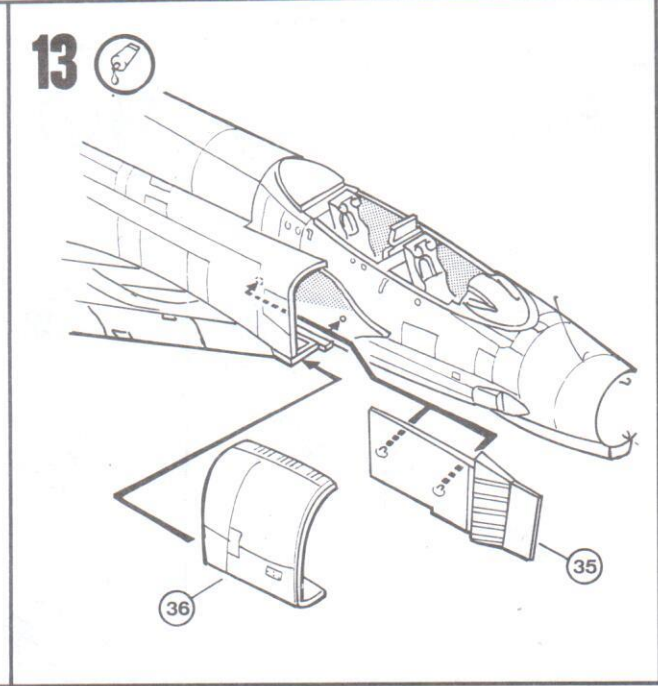
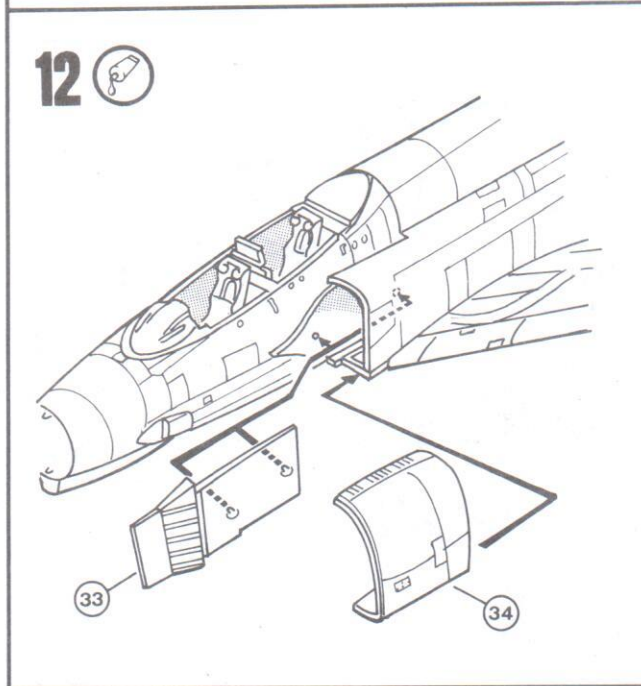
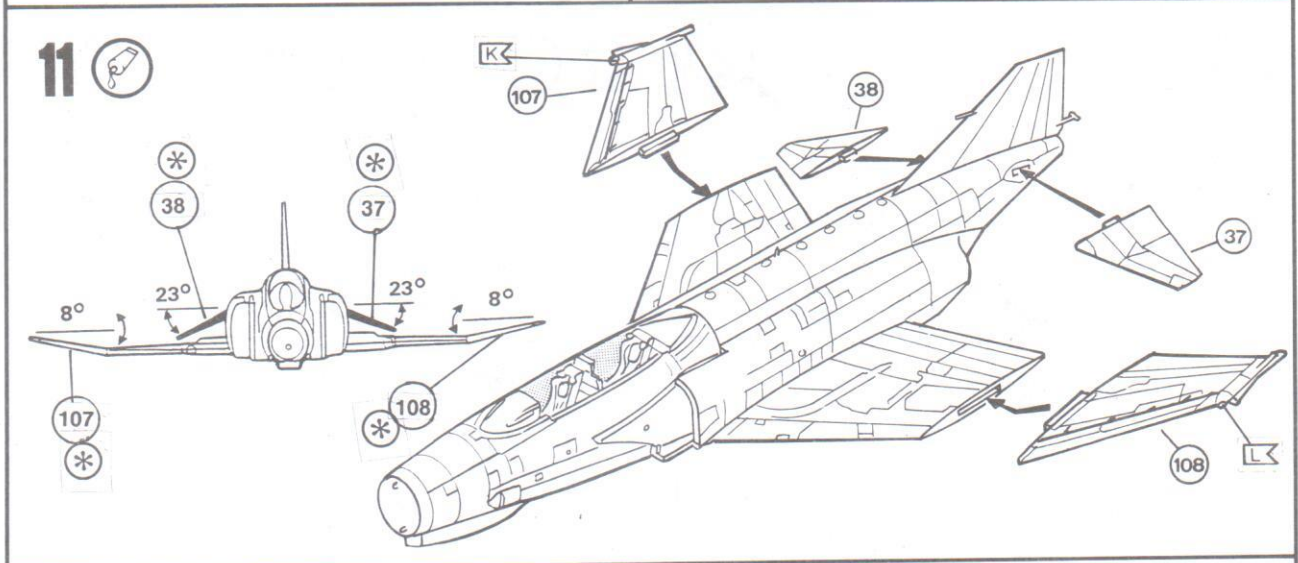
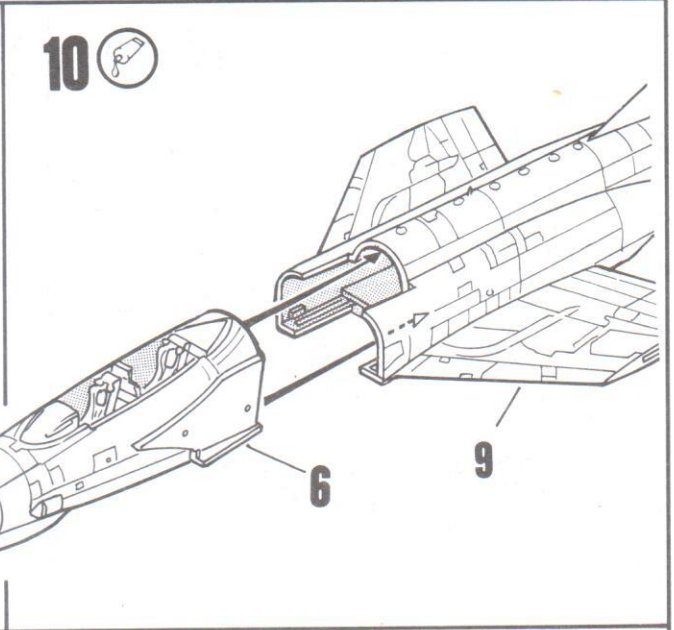
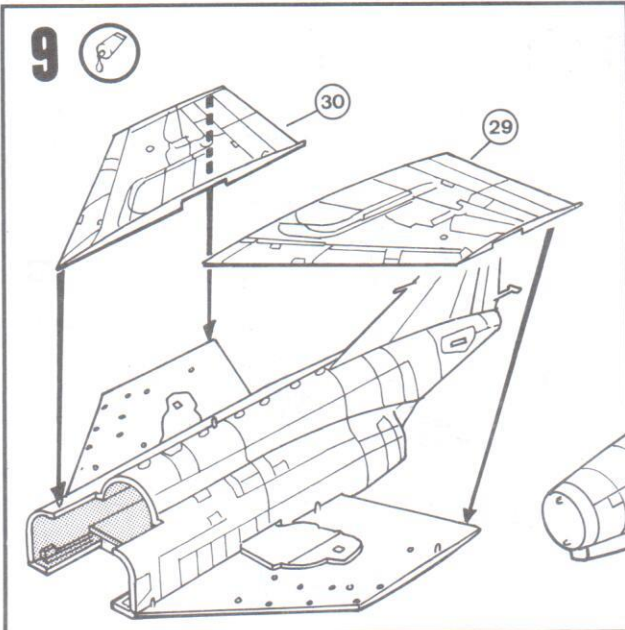
1 2 3 4 5
 6 7 8 9 10 11 12 13 14 15 16 17 18 19 20 21 22 23 24 25 26 27 28 29 30 31 32 33 34 35 36 37 38 39 40 41 42 43 44 45 46 47 48 49 50 51 52 53 54 55 56 57 58 59 60 61 62 63 64 65 66 67 68 69 70 71 72 73 74 75 76 77 78 79 80 81 82 83 84 85 86 87 88 89 90 91 92 93 94 95 96 97 98 99 100 101 102 103 104 105 106 107 108 109 110 111 112 113 114 115 116 117 118

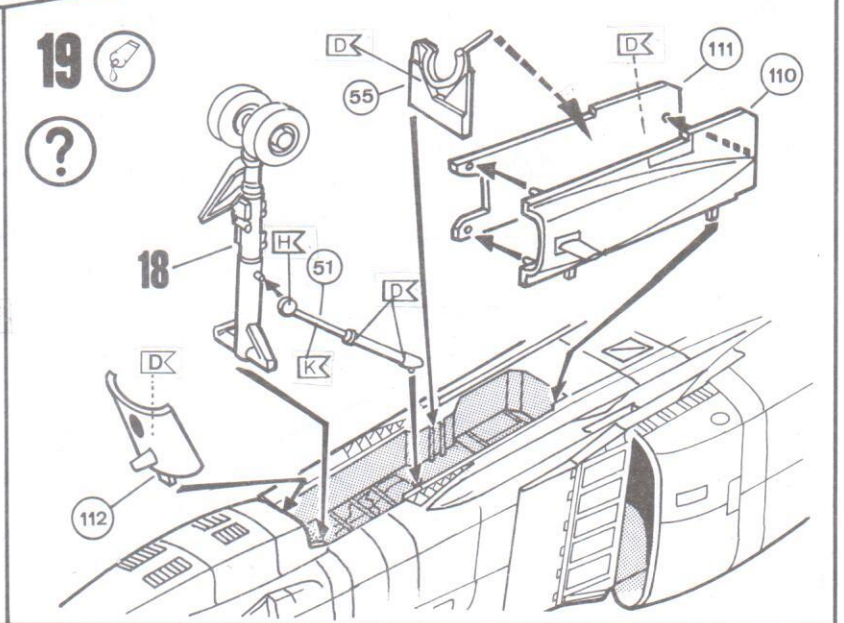
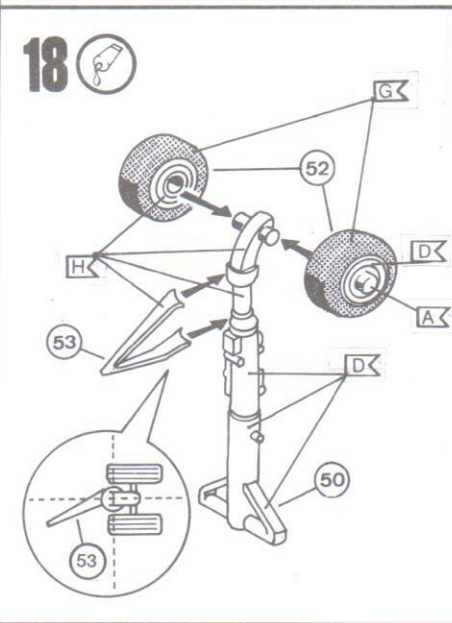
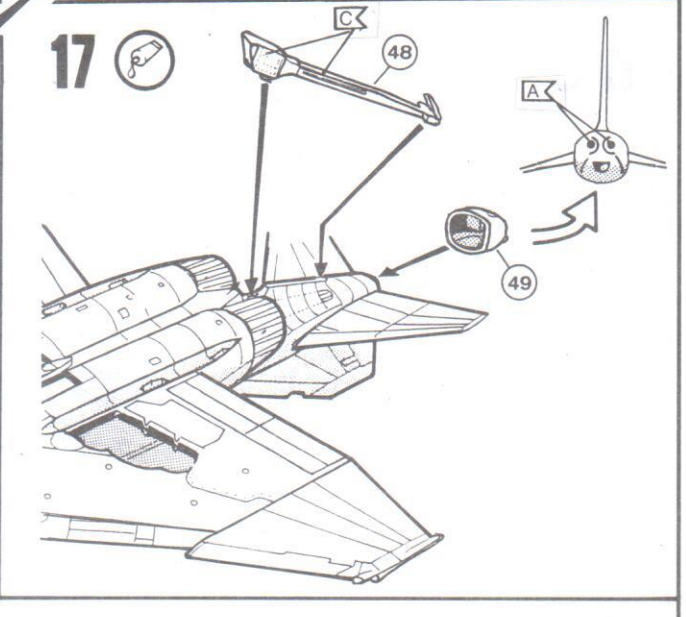
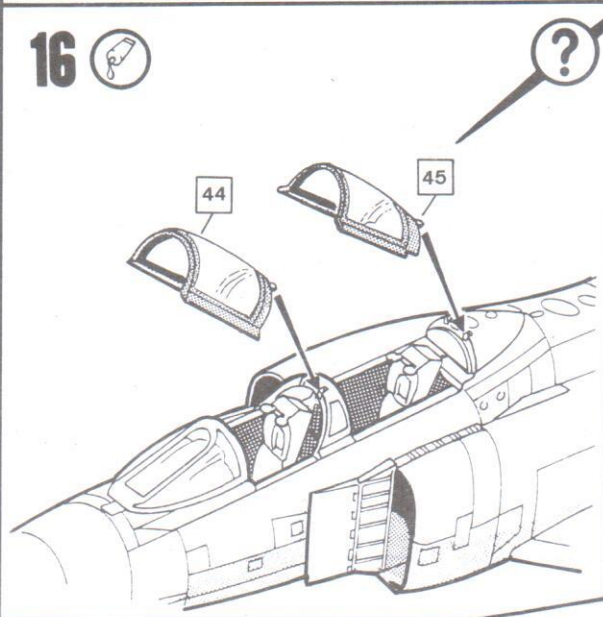
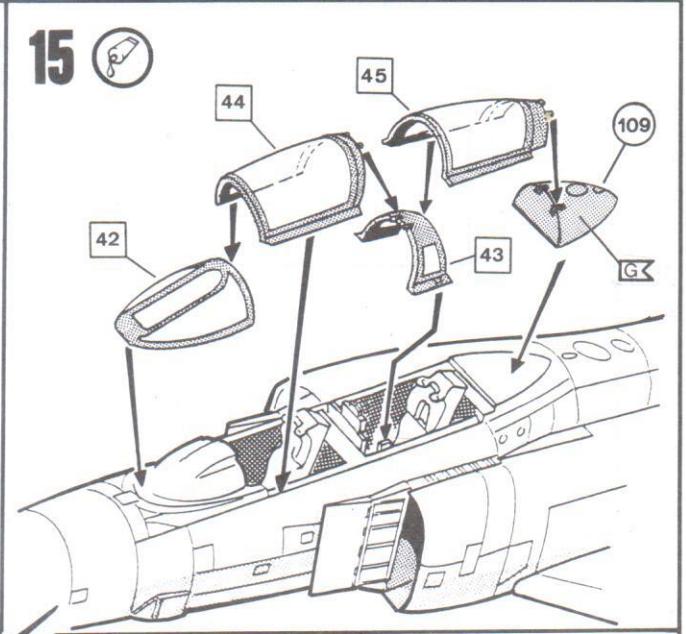
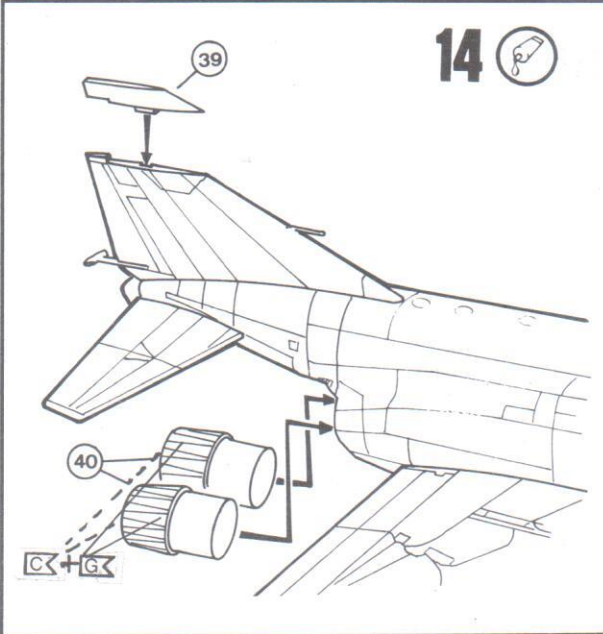
Nicht benötigte Teile
 Parts not used
 Pièces non utilisées
 Niet benodigde onderdelen
 Piezas no necesarias
 Peças não utilizadas
 Parti non usate
 Inte anvănda delar
 Tarpeetomat osat
 Ikke nødvendige dele
 Deler som ikke er nødvendige
 Неиспользуемые детали
 Elementy niepotrzebne
 μη χρησιμοποιούμενα εξαρτήματα
 Gereksiz parçalar
 Nepotrebné dily
 fel nem használt alkatrészek
 Nepotrební deli

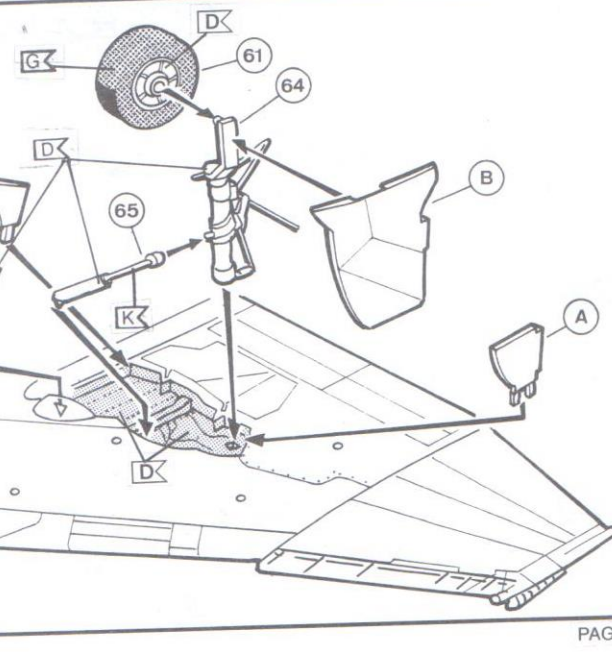
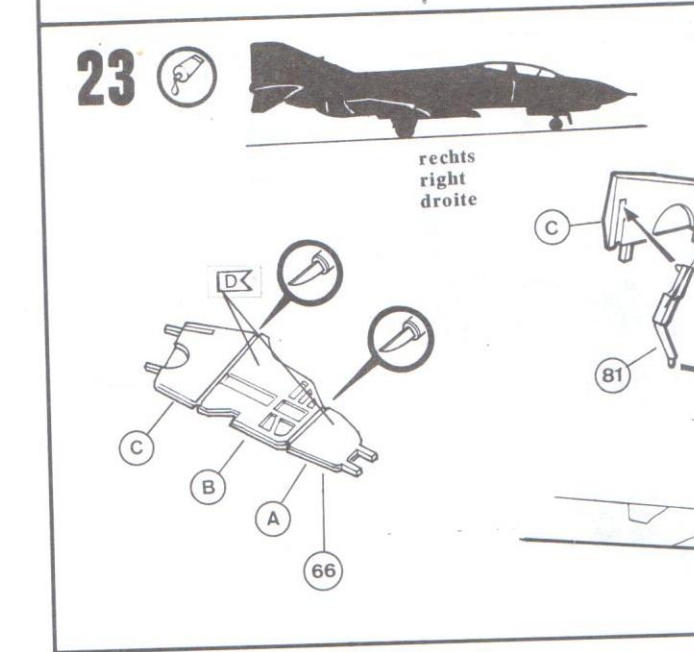
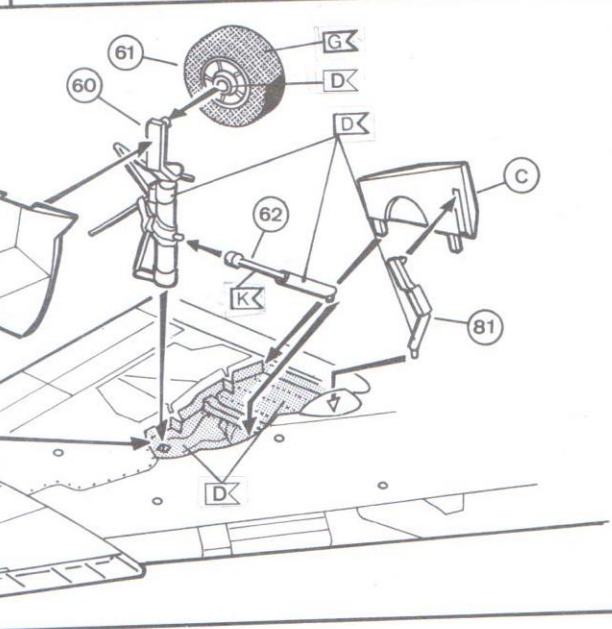
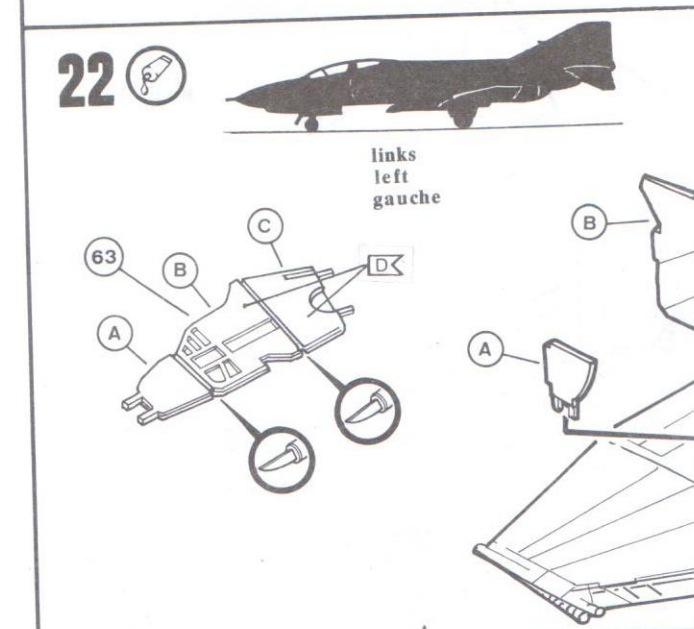
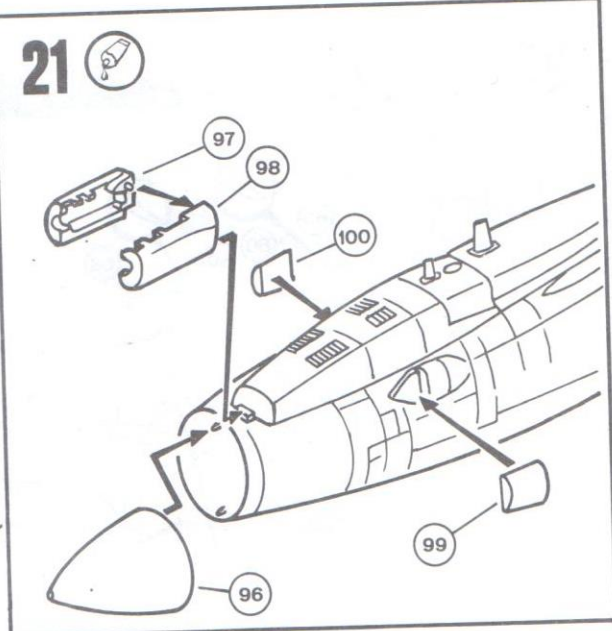
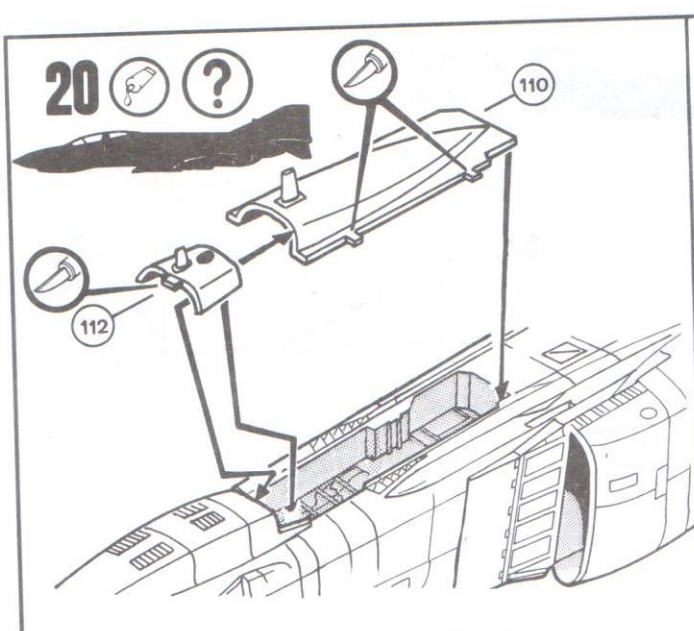
1 **2X**
 A B C D E F G

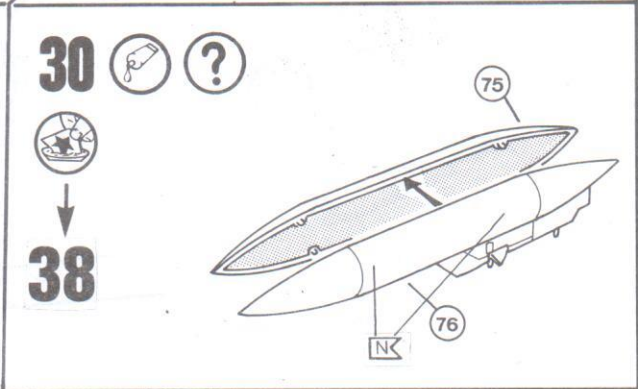
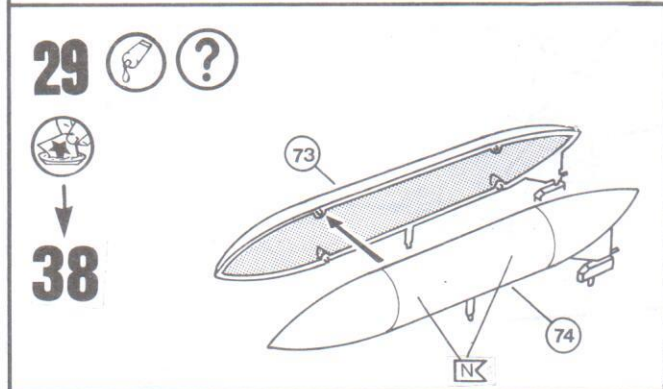
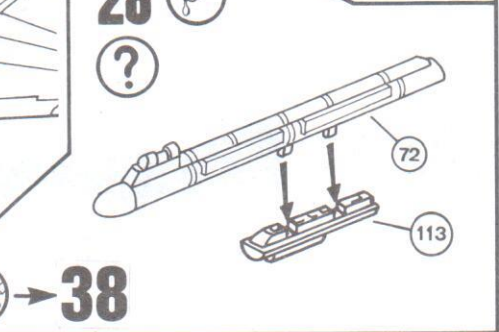
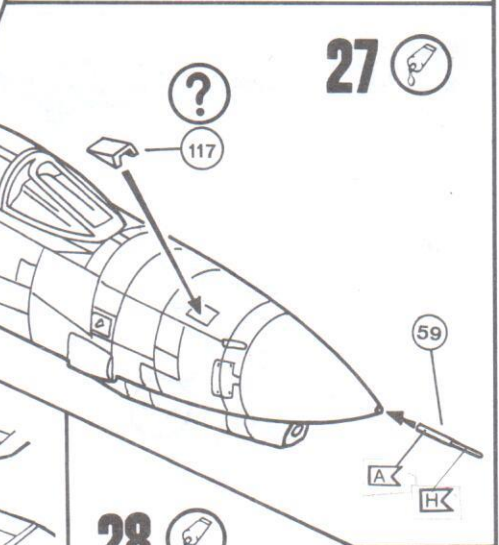
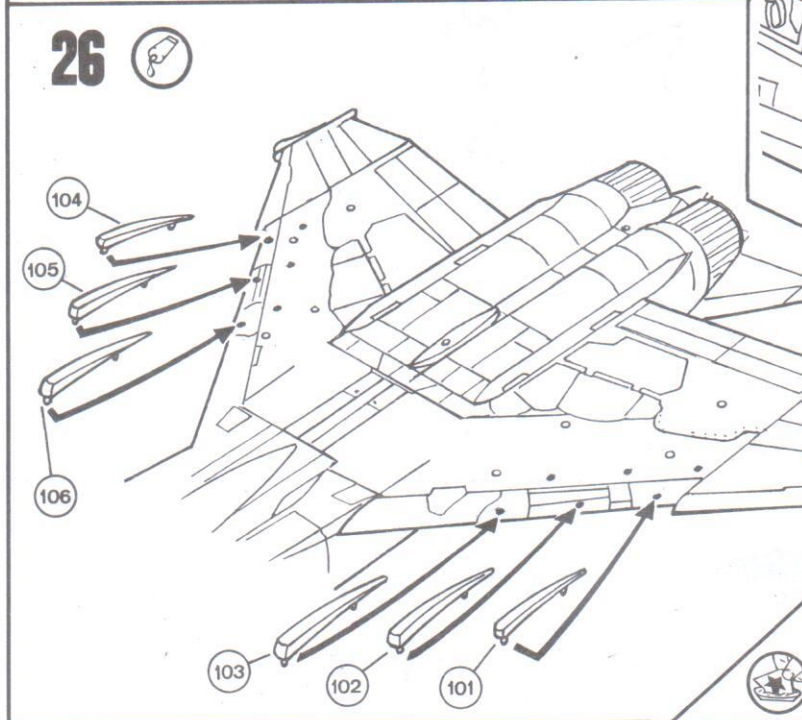
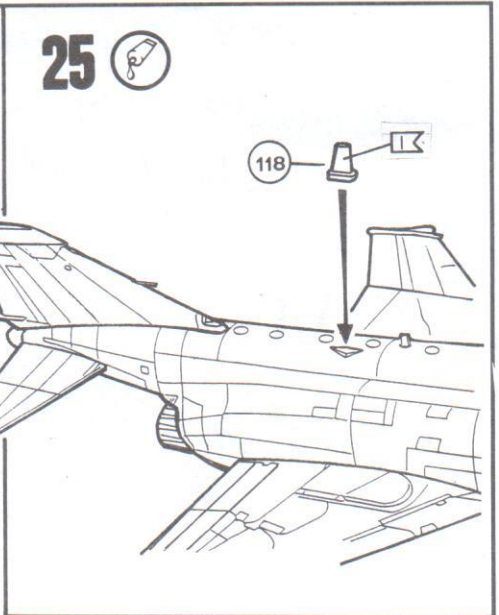
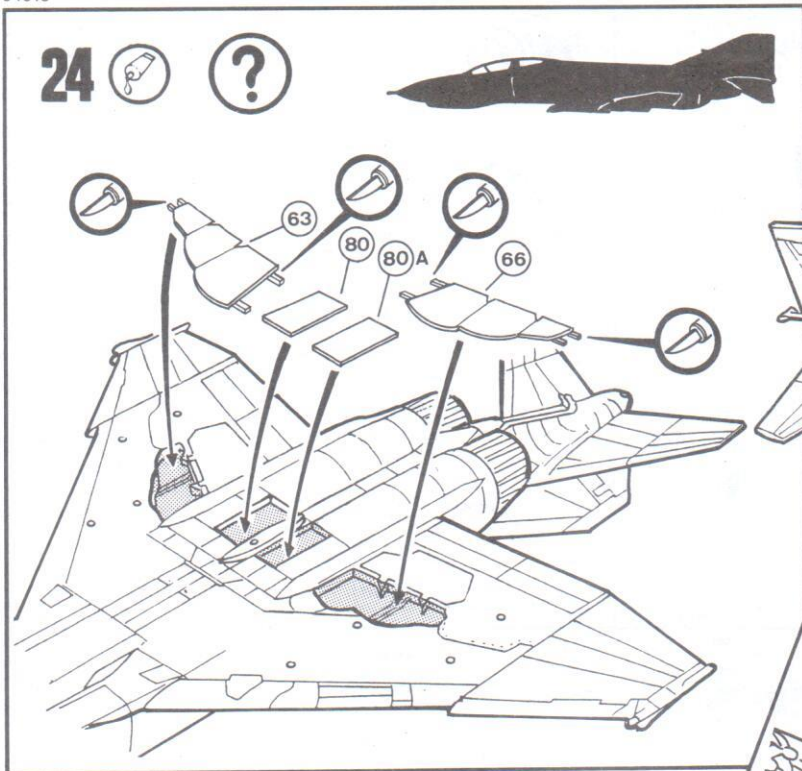
2 ?
 A B C D E F G







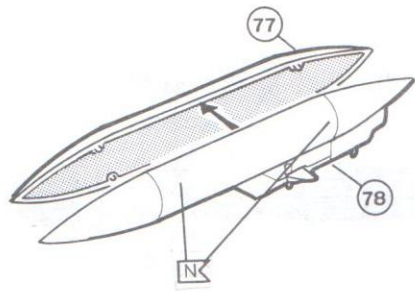




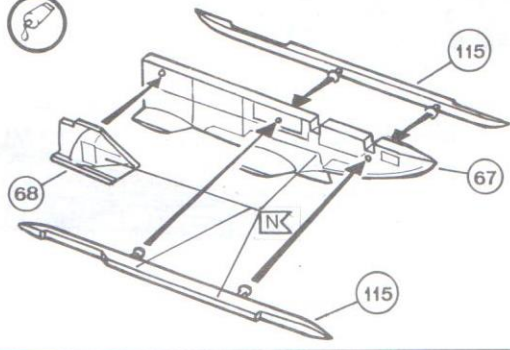
31 



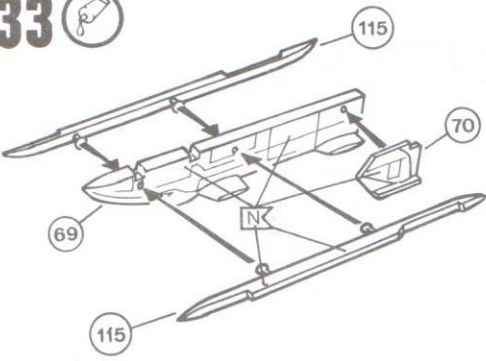
38



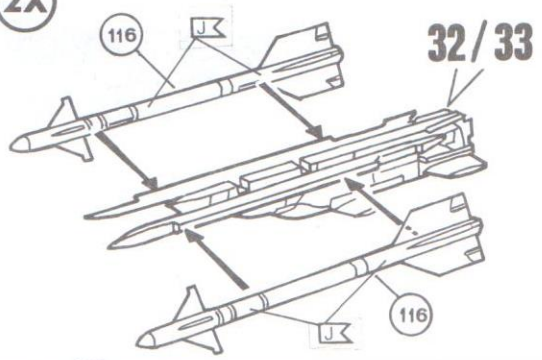
32 



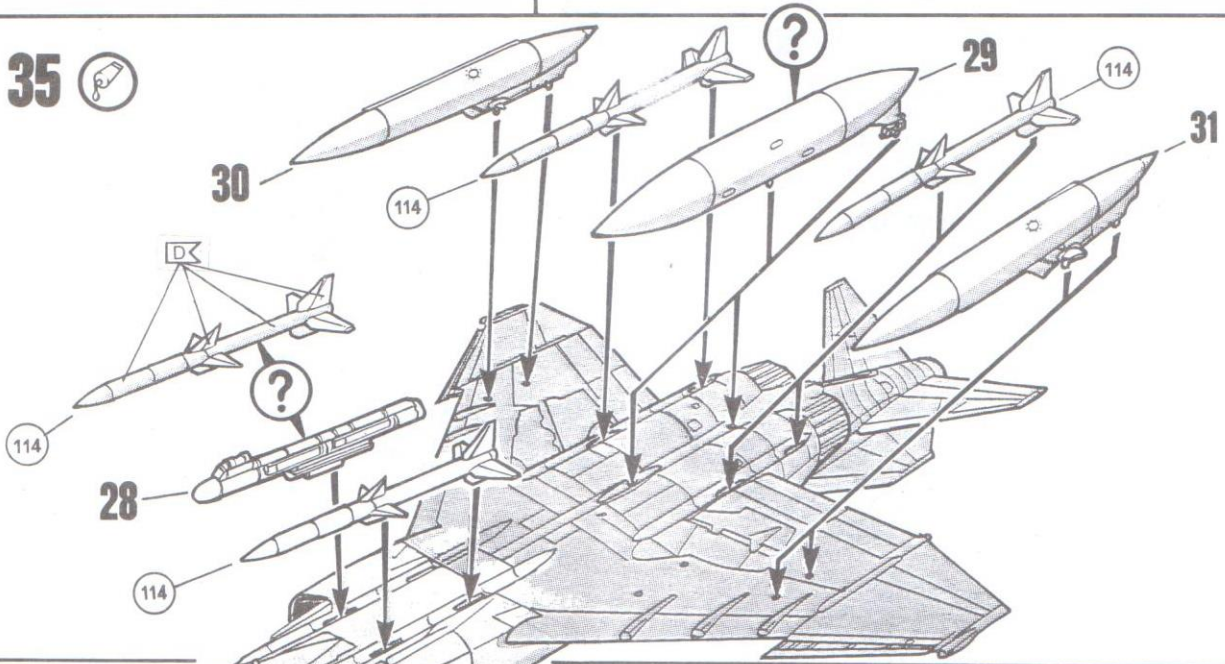
33 



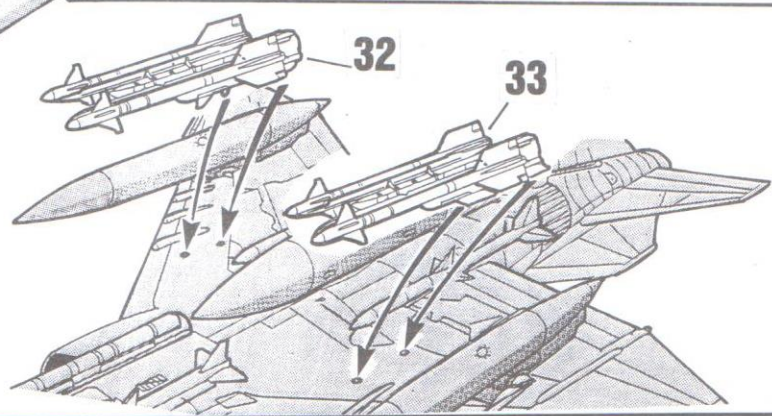
34  2X



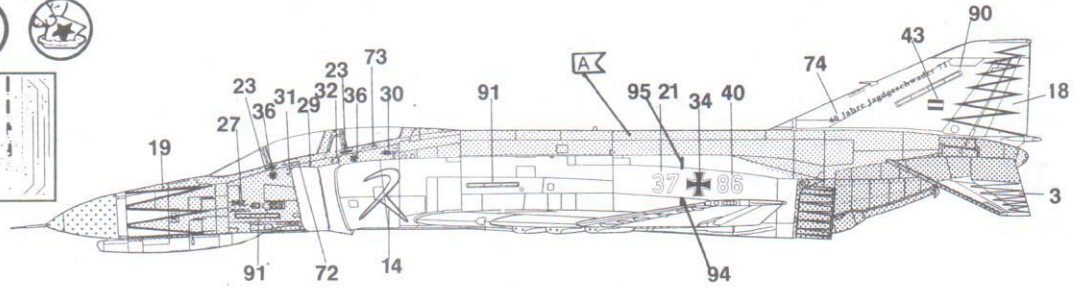
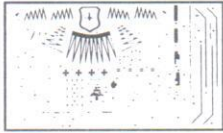
35 



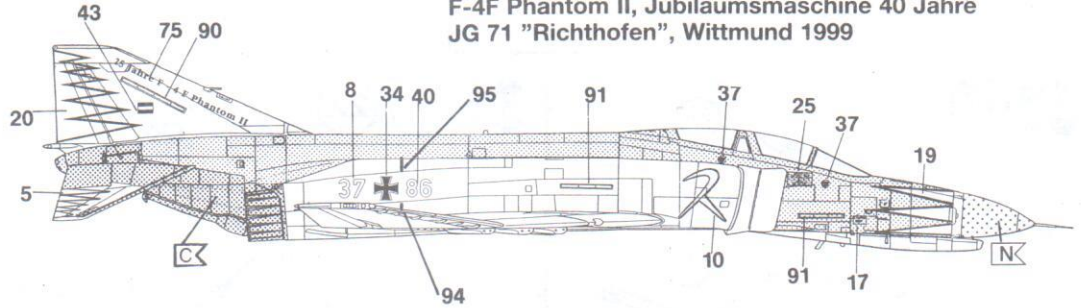
36 



37 ?



F-4F Phantom II, Jubiläumsmaschine 40 Jahre
JG 71 "Richthofen", Wittmund 1999



L



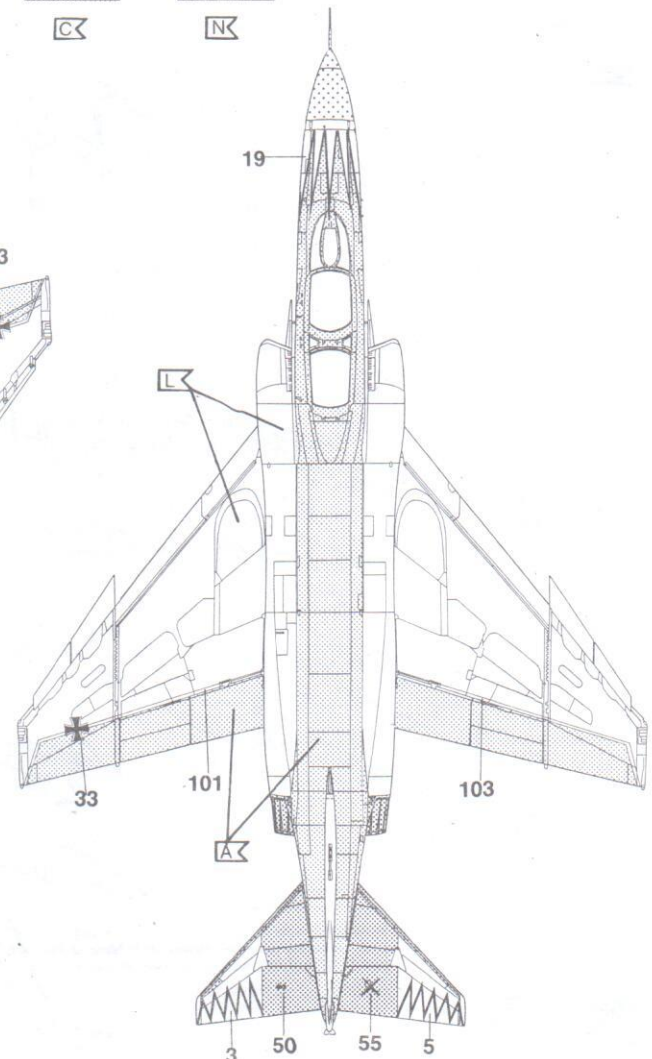
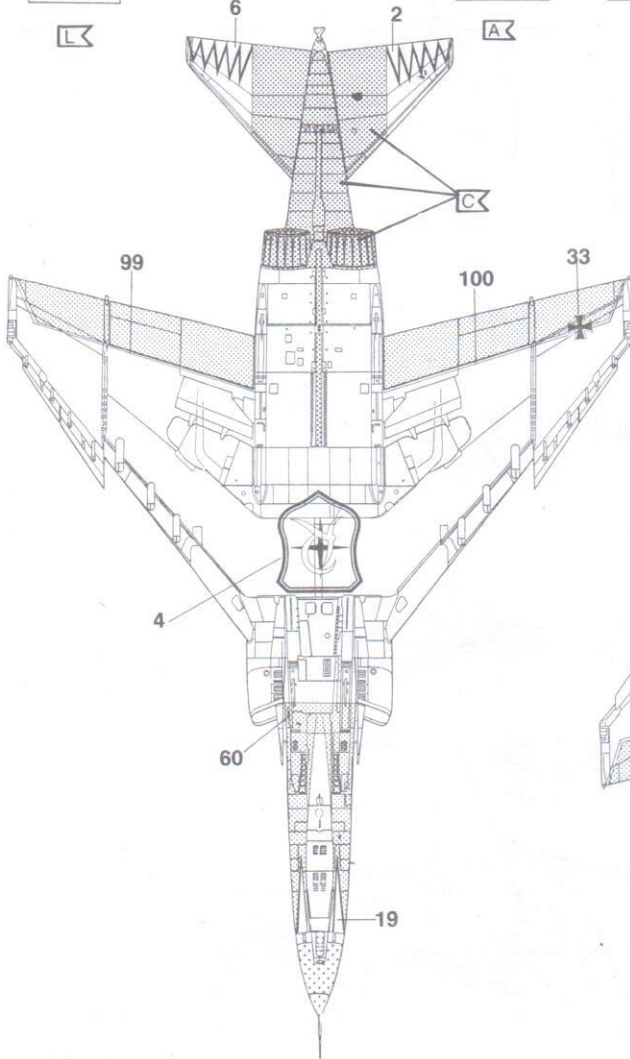
A



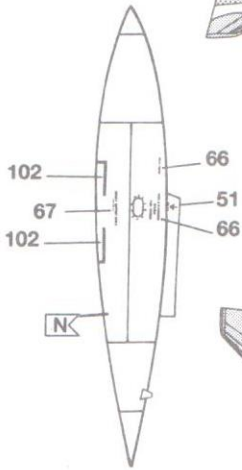
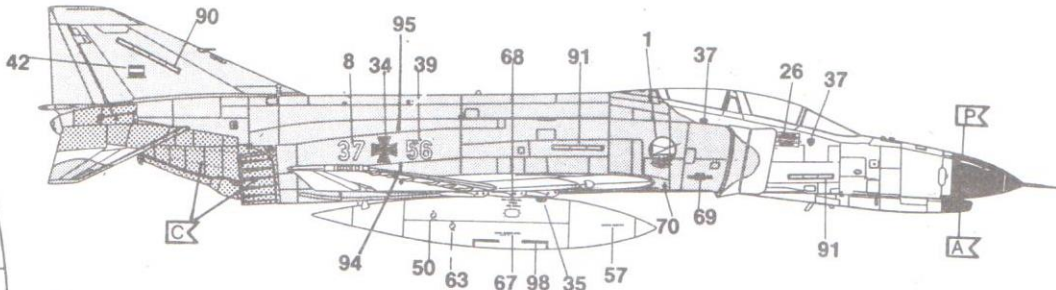
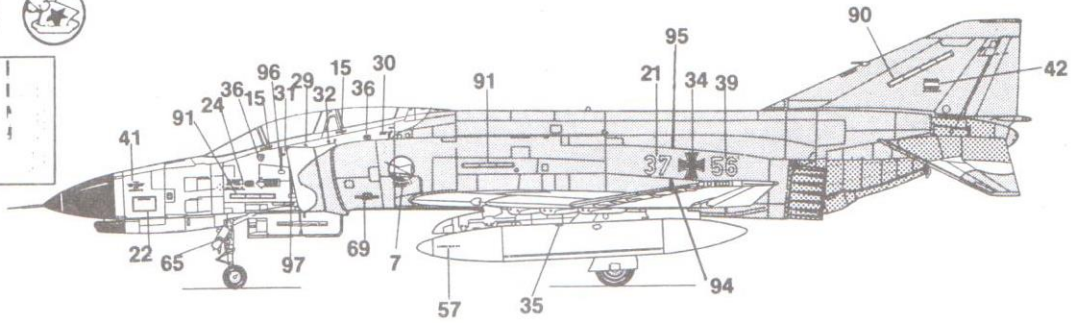
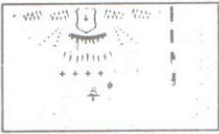
C



N



38 ?



F-4F Phantom II, JG 73 "Mölders", Neuburg/Donau 1995

FS 36320

FS 35237

